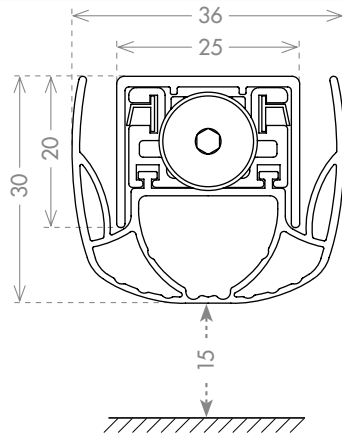
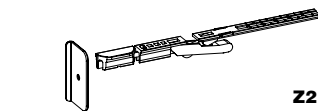
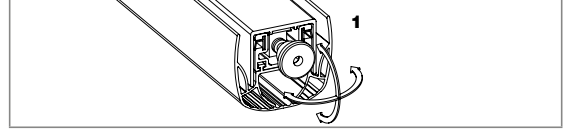


mod. **IPER**ZERTIFIZIERT
CERTIFICATO

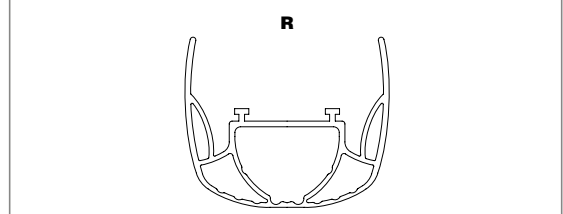
OPZIONALE - OPTIONAL - OPCIONAL - EN OPTION

**Z2**

APPLICAZIONE - APPLICATION - APLICACIÓN - APPLICATION

TIPO PULSANTE E REGOLAZIONE - PLUNGER AND ADJUSTMENT TYPE
TIPO DE PULSADOR Y REGULACIÓN - TYPE DE POUSSOIR ET REGLAGE

GUARNIZIONI - SEALS - JUNTAS - JOINTS

**55dB Rw**

Cert. n.

PB-G03-04-en-01_PB25

LUNGHEZZE - LENGTHS - LONGITUDES - LONGUEURS: 330 - 430 - 530 - 630 - 730 - 830 - 930 - 1030 - 1130 - 1230 mm.**code: ASIPER****APPLICAZIONE:**

- Porte in legno, blindate.

ACCORCIABILITÀ:

- Fino a 150 mm sul lato opposto al pulsante di spinta. Misura 330 accorciabile 50 mm, misura 430 accorciabile 110 mm.

TIPO DI FISSAGGIO:

- Con viti premontate da legno o ferro.

TIPO PULSANTE E REGOLAZIONE:

1. Pulsante autodirezionale snodato, metallico con cappuccio in nylon regolabile con chiave esagonale da 3 mm.

GUARNIZIONI:

R. Acustica in materiale termoplastico autoestinguente.

CARATTERISTICHE TECNICHE:

- Movimento basculante frizionato (l'abbassamento della guarnizione avviene prima sul lato cerniera e poi sul lato maniglia).
- Corsa 15 mm.
- Molle in acciaio zincato e bielle di spinta in PA 20% fibra di vetro.
- Profili esterno in alluminio in lega 6060 T6.

CERTIFICAZIONI:

- Certificazione acustica presso IFT di Rosenheim.

- Collaudato per 200.000 chiusure.

OPZIONALE:

- **KIT DOPIO PULSANTE** per abbassamento guarnizione ritardato (**Z2** - cod. ACKITDP - pg.96).

code: ASIPER**APPLICATION:**

- Timber doors, security doors.

TRIMMING LENGTHS:

- Up to 100 mm on the opposite side to the plunger. Length 330 can be shortened 50 mm, length 430 can be shortened 110 mm.

FIXING TYPE:

- With preassembled woodscrews or self-tapping screws.

PLUNGER AND ADJUSTMENT TYPE:

1. Self-directing articulated metal plunger with nylon cap, adjustable with a 3 mm Allen wrench.

SEALS:

R. Sound-insulating seal in self-extinguishing thermoplastic.

TECHNICAL CHARACTERISTICS:

- Graduated scissor action (seal drops on hinge side before lock side).
- 15 mm maximum drop.
- Galvanised steel flat springs and actuators in PA reinforced with 20% glassfibre.
- External profile in 6060 T6 aluminium alloy.

CERTIFICATIONS:

- Acoustic certification by IFT Rosenheim.
- Tested to 200,000 closing cycles.

OPTIONAL:

- **DOUBLE PLUNGER KIT** for delayed seal drop (**Z2** - cod. ACKITDP - pg.96).

código: ASIPER**APLICACIÓN:**

- Puertas de madera, blindadas.

RECORTE:

- Hasta 100 mm en lado opuesto al pulsador de empuje. Longitud de 330 recorte de 50 mm; longitud de 430 recorte de 110 mm.

TIPO DE FIJACIÓN:

- Con tornillos premontados de madera o hierro.

TIPO DE PULSADOR Y REGULACIÓN:

1. Pulsador autodireccional articulado, metálico con capuchón de nylon regulable con llave hexagonal de 3 mm.

JUNTAS:

R. Acústica de termoplástico auto-extinguible.

CARACTERÍSTICAS TÉCNICAS:

- Movimiento basculante friccionado (la bajada de la junta se produce primero en el lado de la bisagra y después en el lado del tirador).
- Desplazamiento 15 mm.
- Resortes de acero zincado y bielas de empuje de PA 20% fibra de vidrio.
- Perfil exterior de aluminio de aleación 6060 T6.

CERTIFICACIONES:

- Certificación acústica por IFT Rosenheim.

- Ensayado para 200.000 cierres.

OPCIONAL:

- **KIT DE DOBLE PULSADOR** para bajar la junta de retraso (**Z2** - cod. ACKITDP - pg.96).

code: ASIPER**APPLICATION:**

- Portes en bois et portes blindées.

RACCOURCISSEMENT POSSIBLE:

- Jusqu'à 100 mm côté opposé au bouton de poussée. Longueurs 330 réductible 50 mm; longueurs 430 réductible 110 mm.

TYPE DE FIXATION:

- Pas vis prèmontées sur bois ou fer.

TYPE DE POUSSOIR ET REGLAGE:

1. Poussoir auto-directionnel articulé, en métal, avec capuchon en nylon réglable par une clé à six pans de 3 mm.

JOINTS:

R. Acoustique en thermoplastique auto-extinguible.

CARACTÉRISTIQUES TECHNIQUES:

- Mouvement basculant débrayable (la descente du joint se fait avant toute chose sur le côté de la charnière, puis sur le côté de la poignée).
- Course de 15 mm.
- Ressorts en acier galvanisé et bielles de poussée en PA 20% de fibre de verre.
- Profilé externe en aluminium en alliage 6060 T6.

CERTIFICATIONS:

- Certification acoustique par IFT Rosenheim.

- Testé pour 200.000 cycles de fermeture.

EN OPTION:

- **KIT DOUBLE POUSSOIR** pour abaisser joint retardé (**Z2** - cod. ACKITDP - pg.96).



COMFORT FILLER

COMFORT

COMFORT FIRE

EASY

BRICO

GLASS

THRESHOLD

ACCESSORIES

SEALS

SAFETY

PROMO