



Samozamykacze

ASSA ABLOY

ASSA ABLOY, the global leader
in door opening solutions

Wprowadzenie - Samozamykacze	4 – 5
Samozamykacze z mechanizmem zębatkowym	7
Model DC200	8 – 11
Model DC300	12 – 15
Model DC300DA z opóźnionym zamykaniem	16 – 21
Model DC300 Tandem	20 – 23
Samozamykacze	25
Model DC340	26 – 29
Model DC347	30 – 33
Model DC500	34 – 39
Model DC700	40 – 45
Model DC700G-E	46 – 49
Model DC700G-S	50 – 53
Model DC700 z G460	54 – 57
Model DC640	58 – 61
Samozamykacze podłogowe	
Model DC475	62 – 67
Model DC477	68 – 73
Samozamykacze	
Model DC820	74 – 77
Model DC840	78 – 81
Model DC860	82 – 85
Model DC860 z G880	86 – 89
Model DC700 z G461	90 – 93
Model DC700 z G462	94 – 97
Model DC700 z G464	98 – 101
Model DC860 z G881	102 – 105
Model DC860 z G882	106 – 109
Model DC860 z G884	110 – 113
Model DA930	114 – 117
Model DA960	118 – 121
Notatki	122

Samozamykacze ASSA ABLOY



Podejdź bliżej
- dowiedz się więcej
o nowym
samozamykaczu
od ASSA ABLOY.
Inteligentne funkcje
określające
samozamykacze
ASSA ABLOY.

Dla różnych zastosowań i drzwi.

Samozamykacze ASSA ABLOY pasują do szerokiego zakresu zastosowań – od sfery prywatnej do sektorów komercyjnych i publicznych, drzwi ciężkich i lekkich. Modułowa budowa upraszcza planowanie, inteligentna regulacja i sposoby montażu sprawiają, że instalacja jest bardzo łatwa.

Kolejne serie samozamykaczy są zbiorowym wytworem grupy ASSA ABLOY. Ciągłe projektowanie są nowe zaawansowane konfiguracje. Jednolity wzór samozamykaczy nadaje estetyczny wygląd drzwiom i pomieszczeniom w budynkach. W celu uzyskania zunifikowanego wyglądu, szczególnie w dużych budynkach, ASSA ABLOY oferuje samozamykacze o atrakcyjnym, spójnym wyglądzie. Samozamykacze ASSA ABLOY są dostępne we wszystkich kolorach RAL.

Samozamykacze z ASSA ABLOY – przegląd korzyści

- Niewidoczna płyta montażowa dla wszystkich modeli
- samozamykacz typu cam-motion zaprojektowany dla wszystkich typów instalacji
- Regulowana wysokość osi
- Regulowany punkt startowy - stop i spowolnienie zamykania
- Regulacja wysokości ramienia ślizgowego
- Nieograniczona funkcjonalność nawet w przypadkach dużych wahań temperatury
- Ułatwiony dostęp do pomieszczeń dzięki zastosowaniu technologii cam-motion
- Jednolite mocowania
- Detektor dymu zintegrowany z ramieniem ślizgowym
- Elektromechaniczny przesuwany element blokujący
- Spójny wygląd

Jeden do wszystkiego, wszystko w jednym.

Każdy samozamykacz może być montowany zarówno po stronie zawiasów jak i po stronie przeciwnej – pasuje do obu wariantów montażu. Rodzaj montażu nie musi być uwzględniany podczas projektowania. Może zostać zmieniony na drzwiach w krótkim czasie – bezpieczeństwo planowania.

Samozamykacze ASSA ABLOY oraz ich zalety w skrócie

- 1 Standardowa instalacja od strony zawiasów
- 2 Standardowa instalacja po stronie bez zawiasów
- 3 Montaż na framudze od strony zawiasów
- 4 Montaż na framudze po stronie bez zawiasów



Ukryta płyta montażowa



Regulacja wysokości osi



Regulacja wysokości ramienia ślizgowego



Regulacja funkcji back-check



Regulacja jest prosta.

Drzwi są narażone na działanie wielu czynników zewnętrznych: zużywanie się w użytkowaniu, zmiany temperatury, wilgotność powietrza – wszystko to zostawia ślad. Zawiasy zużywają się, drzwi „osiadają”, jakość zamykania może ulec pogorszeniu. Samozamykacze ASSA ABLOY można łatwo dostosować do różnych okoliczności i warunków zaraz po instalacji. Samozamykacze ASSA ABLOY posiadają cechy ułatwiające regulację podczas montażu. Tolerancje montażowe są rekompensowane dzięki możliwości regulacji wysokości osi, bez użycia dodatkowych, specjalnych elementów. Wysokość położenia ramienia można szybko i łatwo ustawić, tak by funkcja zamykania została skonfigurowana optymalnie.

Bezpieczeństwo i wygoda - bez zastrzeżeń

Komfort dostępu i konstrukcja zgodna z wymogami nie muszą się wykluczać. Wiele drzwi musi lub powinno zamykać się bezpiecznie zaraz po tym jak ktoś przez nie przejdzie. Przejsie przez drzwi nie powinno być utrudniane i drzwi nie powinny się otwierać ani pozostawiać otwartych dłużej niż jest to konieczne. Samozamykacze ASSA ABLOY umożliwiają to. Zastosowanie technologii cam-motion (krzywka) ułatwia otwarcie skrzydła drzwiowego. Ciężkie drzwi otwierane są z łatwością poprzez zmniejszanie oporu samozamykacza – nawet kiedy są lekko uchylone. To umożliwia bardziej komfortowy dostęp do pomieszczenia. Nawet jeśli kąt otwarcia drzwi jest niewielki. Samozamykacze ASSA ABLOY wyposażone są w funkcję back-check co zapobiega uszkodzeniu oraz sprawiają, że przechodzenie przez często uczęszczane drzwi jest komfortowe i łatwe – w szkołach, szpitalach, domach opieki, budynkach użyteczności publicznej i biurach.

Bezpieczeństwo w sytuacji awaryjnej

Z ASSA ABLOY będziesz po bezpiecznej stronie, ponieważ nasze samozamykacze spełniają krajowe i międzynarodowe przepisy i regulacje. Drzwi przeciwdymowe i przeciwpożarowe mogą być wyposażone jedynie w samozamykacze, które spełniają normy EN 1154, EN 1155 i/lub EN 1158. ASSA ABLOY zapewnia zatwierdzony system samozamykaczy dla pojedynczych drzwi przeciwpożarowych i przeciwdymowych z różnymi wymogami użytkowymi.

Samozamykacze z mechanizmem zębatkowym

Kompaktowe i wygodne

Samozamykacze z ramieniem kątowym

Samozamykacze ASSA ABLOY z mechanizmem zębatkowym wyróżniają się budową oraz uniwersalnością dzięki konwencjonalnej technologii zębatkowej.

Samozamykacze z mechanizmem zębatkowym spełniają wymagania wytycznej CEN TR 15897 / DIN Spec 1104, która zaleca zmniejszenie siły koniecznej do otwarcia drzwi o 40% do punktu, w którym kąt otwarcia skrzydła drzwiowego osiąga przynajmniej 60°. W ten sposób samozamykacze ASSA ABLOY z mechanizmem zębatkowym gwarantują komfortowe otwieranie drzwi ze zmniejszonym użyciem siły.

Drzwi wyposażone w te samozamykacze mogą otworzyć łatwiej i z mniejszym wysiłkiem osoby starsze, niepełnosprawne oraz dzieci.

Samozamykacze ASSA ABLOY z ramieniem kątowym pasują do różnych aplikacji i są wygodne w montażu.



Samozamykacze ASSA ABLOY z ramieniem kątowym pasują do różnych aplikacji a ich montaż jest bardzo prosty.





ASSA ABLOY DC200

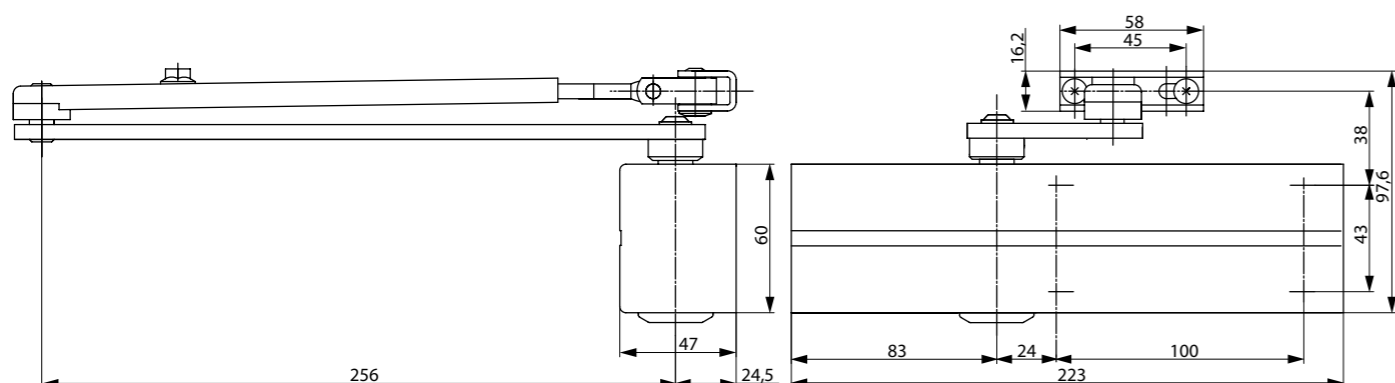
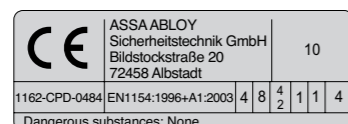
- Samozamykacz z mechanizmem zębatkowym
- Certyfikat zgodny z normą EN 1154, rozmiar 2-4
- Odpowiedni do drzwi przeciwpożarowych oraz przeciwdymowych
- Dla drzwi pojedynczych do szerokości 1100 mm

Charakterystyka DC200

- Może być używany ze zintegrowaną ukrytą płytą montażową, pasuje do drzwi przeciwpożarowych i przeciwdymowych
- Może być używany do drzwi prawych i lewych
- Regulacja wysokości ramienia do 14 mm
- Regulowana szybkość zamykania drzwi, szybkość zatraskiwania oraz regulacja funkcji back-check poprzez regulację frontowych zaworów
- Termodynamiczne zawory dla stałej wydajności
- Zmienna regulacja siły zamykania
- Kąt otwarcia do 180°
- Szeroki zakres aplikacji
- Standardowe kolory: srebrny, biały zbliżony do RAL9016, brązowy zbliżony do RAL8014, czarny zbliżony do RAL9005
- Niestandardowe wykończenia dostępne na zamówienie

Charakterystyka ramienia L191 z funkcją stałego otwarcia skrzydła drzwiowego w pozycji otwartej

- Kąt stałego otwarcia do 150°
- Opcja stałego otwarcia może być włączana i wyłączana w razie potrzeby
- Taka sama instalacja jak przy ramieniu kątowym L190
- Uwaga: Nie należy stosować do drzwi przeciwpożarowych i przeciwdymowych.



Dane techniczne	
Zmienna regulacja siły zamykania	EN 2-4
Szerokość drzwi do	1100 mm
Ochrona przeciwpożarowa i przeciwdymowa	Tak
Kierunek otwierania/zamykania drzwi	Lewe/Prawe
Szybkość zamykania	Pomiędzy 180°-0°
Prędkość zatraskiwania	Pomiędzy 15°-0°
Funkcja back-check	Powyżej 75°
Opcja stałego otwarcia (z ramieniem kątowym L191)	Regulacja 75°-150°, może być włączona lub wyłączona
Waga	2.2 kg
Wysokość	60 mm
Głębokość	47 mm
Długość	223 mm
Certyfikat zgodny z	EN 1154
Znak CE dla wyrobów budowlanych	Tak

Zalety w skrócie

Segmenty:	Zalety
Architekci	<ul style="list-style-type: none"> - Szeroki zakres zastosowań: drzwi przeciwpożarowe i przeciwdymowe - Nowoczesny wygląd - Kompaktowa konstrukcja - Spełnia wymagania budynków bez barier - Takie same wymiary z płytą montażową i bez niej
Budowalnicy i Instalatorzy	<ul style="list-style-type: none"> - Jeden ogólny szablon wiercenia - Dostosowane do prawie wszystkich typów drzwi i framug - Szybka i łatwa instalacja - Szybka i łatwa regulacja - Odpowiednie dla lewych i prawych drzwi, możliwość montażu na drzwiach lub framudze
Handel	<ul style="list-style-type: none"> - Redukcja kosztów zapasów dzięki modułowej gamie produktów - Jeden produkt pasujący do wszystkich aplikacji - Akcesoria uzupełniające dostępne dla całej gamy produktów
Użytkownik	<ul style="list-style-type: none"> - Odporny na wahania temperatury dzięki zaworom termodynamicznym - Opcja regulacji tłumienia otwierania BC zapewnia ochronę dla drzwi i ścian

Specyfikacja dla DC200

- Samozamykacze ASSA ABLOY DC200 z mechanizmem zębatkowym są zgodne z normą EN 1154
- Regulowana siła zamykania, rozmiar EN 2-4, dla drzwi do szerokości 1100 mm
 - Regulowana szybkość zamykania, zatraskiwania oraz funkcja back-check poprzez regulację frontowych zaworów
 - W zestawie ze zintegrowaną ukrytą płytą montażową, odpowiedni dla drzwi przeciwpożarowych i przeciwdymowych
 - Aprobata CE
 - System regulacji wysokości ramienia do 14 mm dla ułatwienia montażu
 - Odpowiedni dla drzwi prawych i lewych

Akcesoria:

- Ramię L190
- Ramię z funkcją stałego otwarcia L191
- Płyta montażowa A120
- Wspornik kątowy A122
- Wspornik do równoległego ramienia A154

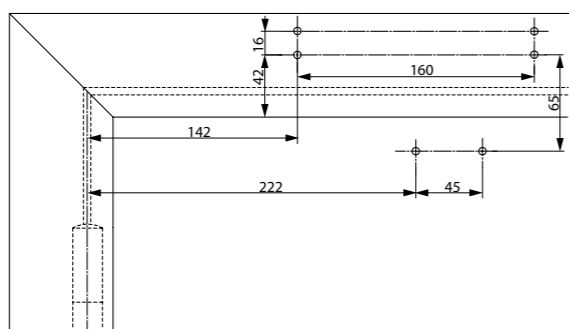
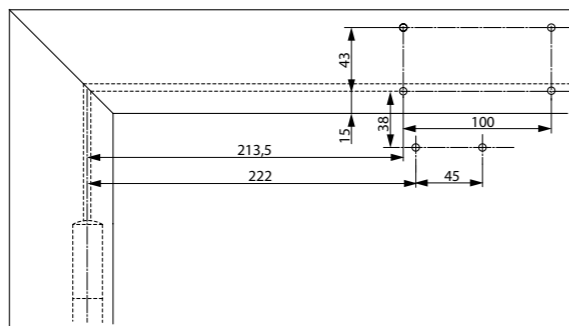
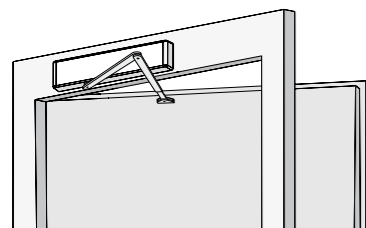
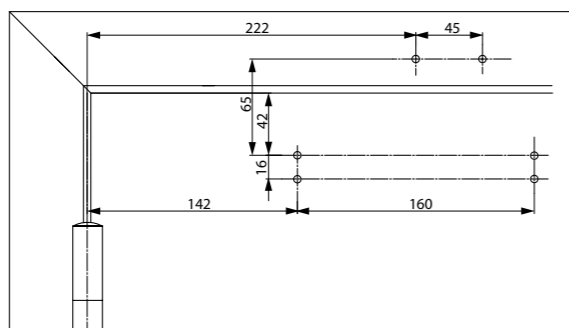
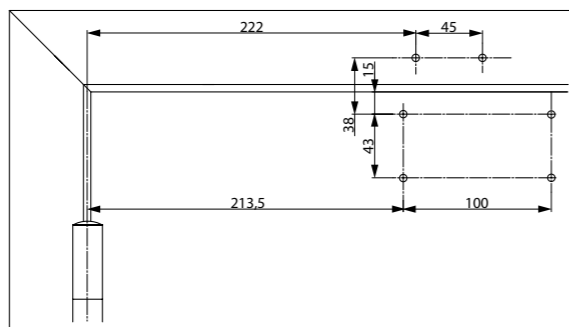
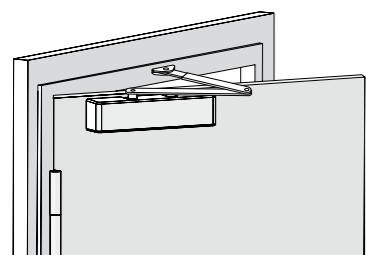
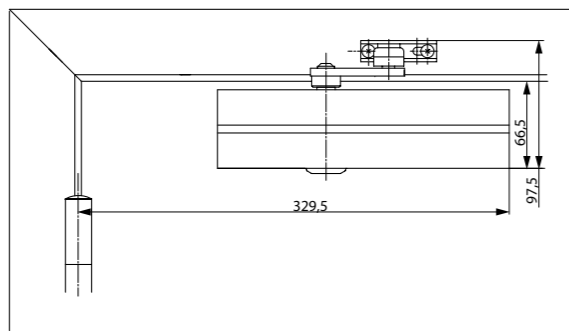
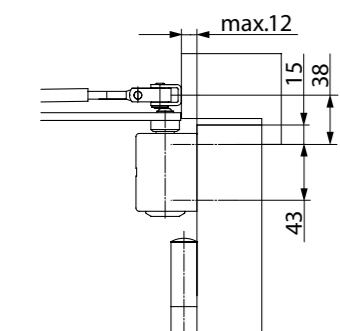
Kolory:

- Srebrny
- Biały, zbliżony do RAL9016
- Brązowy, zbliżony do RAL8014
- Czarny, zbliżony do RAL9005
- Indywidualne wykończenie

Tutaj znajdują się indywidualne zalety modeli samozamykaczy.

DC200

Rysunki



Montaż drzwi

Drzwi lewe pokazane
na rysunku
Drzwi prawe - odwrotnie

Wymiary instalacyjne

Drzwi lewe pokazane
na rysunku
Drzwi prawe - odwrotnie

Wymiary instalacyjne z płytą montażową

Zgodne z normą EN 1154, Supplement 1, lub dla drzwi gdzie bezpośredni montaż okucia jest niemożliwy.
Drzwi lewe pokazane
na rysunku
Drzwi prawe - odwrotnie

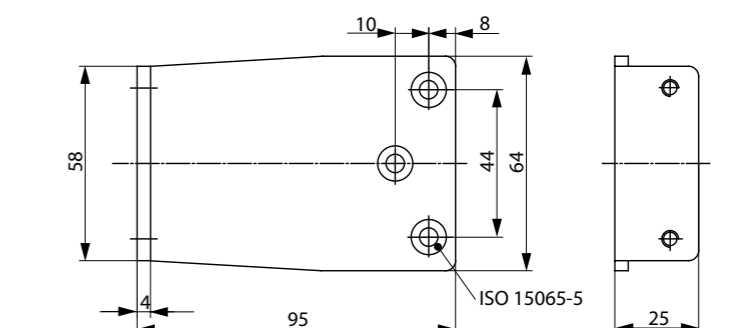
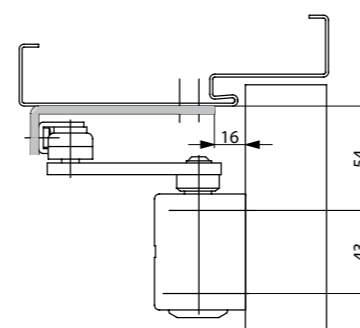
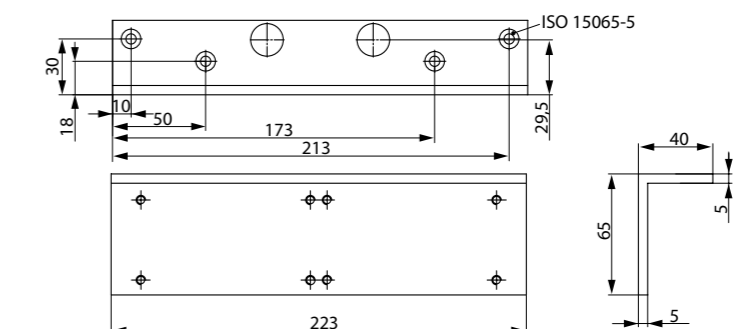
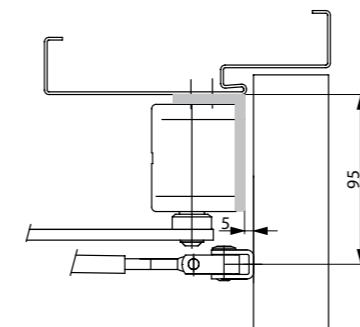
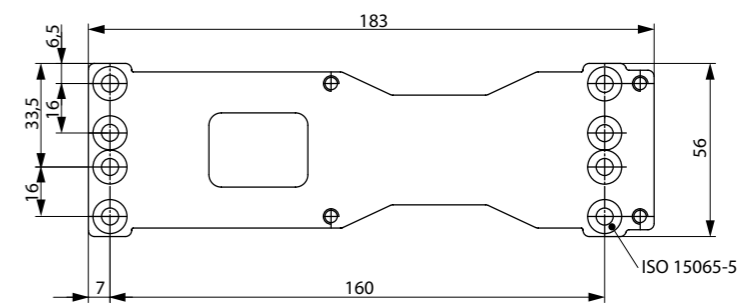
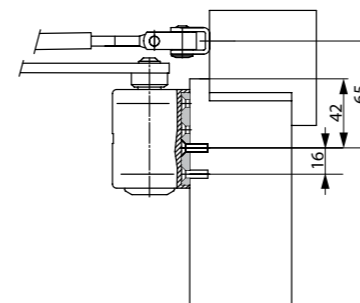
Montaż na framudze

Zamykacz po stronie bez zawiasów
Drzwi prawe pokazane
na rysunku
Drzwi lewe - odwrotnie

Wymiary instalacyjne z płytą montażową do montażu na framudze

Zamykacz na framudze po stronie bez zawiasów.
Dla drzwi gdzie bezpośredni montaż okucia jest niemożliwy.
Drzwi prawe pokazane
na rysunku
Drzwi lewe - odwrotnie

DC200



Płyta montażowa A120

Do montażu ze schematem wiercenia, zgodnie z DIN EN 1154 Supplement 1 (drzwi przeciwpożarowe i przeciwdymowe) oraz uniwersalne.

Wspornik kątowy A122

Do instalacji na głębokiej framudze, prześwit redukuje się o 70 mm.
Do drzwi przeciwpożarowych i przeciwdymowych.

Wspornik ramienia równoległego A154

Do instalacji równoległego ramienia.
Do drzwi przeciwpożarowych i przeciwdymowych. Podczas użycia ze wspornikiem równoległym następuje utrata około 15% siły momentu obrotowego (zamknięcia).

Opis	Nr zamówienia	Opis	Nr zamówienia
DC200 EN rozmiar 2-4, srebrny	DC200-----EV1-	Płyta montażowa A120, ocynkowana	DCA120-----40
DC200 EN rozmiar 2-4, biały, zbliżony do RAL9016	DC200-----9016	Wspornik kątowy A122, srebrny	DCA122-----EV1-
DC200 EN rozmiar 2-4, brązowy, zbliżony do RAL8014	DC200-----8014	Wspornik kątowy A122, biały, zbliżony do RAL9016	DCA122-----9016
DC200 EN rozmiar 2-4, czarny, zbliżony do RAL9005	DC200-----9005	Wspornik kątowy A122, brązowy, zbliżony do RAL8014	DCA122-----8014
DC200 EN rozmiar 2-4, indywidualne wykończenie	DC200-----XXXX	Wspornik kątowy A122, czarny, zbliżony do RAL9005	DCA122-----9005
Ramię L190, srebrny	DCL190-----EV1-	Wspornik kątowy A122, indywidualne wykończenie	DCA122-----XXXX
Ramię L190, biały, zbliżony do RAL9016	DCL190-----9016	Wspornik ramienia równoległego A154, srebrny	DCA154-----EV1-
Ramię L190, brązowy, zbliżony do RAL8014	DCL190-----8014	Wspornik ramienia równoległego A154, biały, zbliżony do RAL9016	DCA154-----9016
Ramię L190, czarny, zbliżony do RAL9005	DCL190-----9005	Wspornik ramienia równoległego A154, brązowy, zbliżony do RAL8014	DCA154-----8014
Ramię L190, indywidualne wykończenie	DCL190-----XXXX	Wspornik ramienia równoległego A154, czarny, zbliżony do RAL9005	DCA154-----9005
Ramię z funkcją stałego otwarcia L191, srebrny	DC191 100500	Wspornik ramienia równoległego A154, indywidualne wykończenie	DCA154-----XXXX
Ramię z funkcją stałego otwarcia L191, biały, zbliżony do RAL9016	DC191 600500		
Ramię z funkcją stałego otwarcia L191, brązowy, zbliżony do RAL8014	DC191 500500		
Ramię z funkcją stałego otwarcia L191, czarny, zbliżony do RAL9005	DC191 400500		
Ramię z funkcją stałego otwarcia L191, indywidualne wykończenie	DC191 800500		



ASSA ABLOY DC300

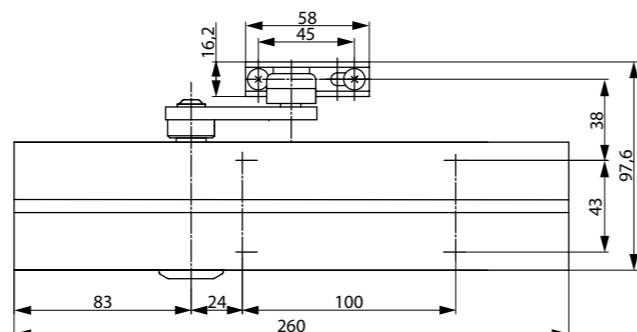
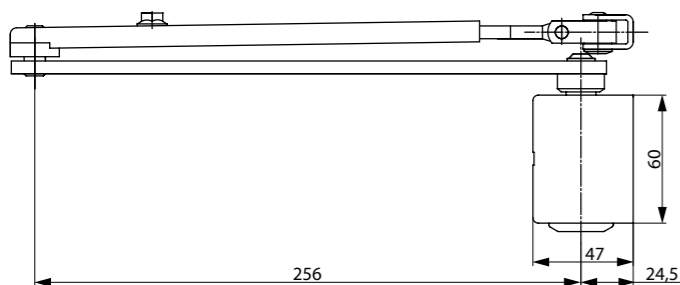
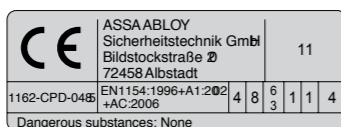
- Samozamykacz z mechanizmem zębatkowym
- Rozmiar 3-6
- Drzwi o szerokości do 1400 mm

Charakterystyka DC300

- Dla drzwi pojedynczych do szerokości 1400 mm
- Może być stosowany ze zintegrowaną ukrytą płytą montażową
- Może być stosowany z prawymi i lewymi drzwiami
- Regulacja wysokości ramienia do 14 mm
- Regulowana szybkość zamykania drzwi, szybkość zatraskiwania oraz regulacja funkcji back-check poprzez regulację frontowych zaworów
- Termodynamiczne zawory dla stałej wydajności
- Zmienna regulacja siły zamykania
- Kąt otwarcia do 180°
- Szeroki zakres aplikacji
- Standardowe kolory: srebrny, biały zbliżony do RAL9016, brązowy zbliżony do RAL8014, czarny zbliżony do RAL9005
- Niestandardowe wykończenia dostępne na zamówienie

Charakterystyka ramienia L191 z funkcją stałego otwarcia skrzydła drzwiowego w pozycji otwartej

- Kąt stałego otwarcia do 150°
- Opcja stałego otwarcia może być włączana i wyłączana w razie potrzeby
- Taka sama instalacja jak przy ramieniu kątowym L190
- Uwaga: Nie należy stosować do drzwi przeciwpożarowych i przeciwdymowych.



Dane techniczne	
Zmienna regulacja siły zamykania	Rozmiar 3-6
Szerokość drzwi do	1400 mm
Kierunek otwierania/zamykania drzwi	Lewe/Prawe
Szybkość zamykania	Pomiędzy 180°-0°
Prędkość zatraskiwania	Pomiędzy 15°-0°
Funkcja back-check	Powyżej 75°
Opcja stałego otwarcia (z ramieniem kątowym L191)	Regulacja 75°-150°, może być włączona lub wyłączona
Waga	2.4 kg
Wysokość	60 mm
Głębokość	47 mm
Długość	260 mm

Zalety w skrócie

Segmenty:	Zalety
Architekci	<ul style="list-style-type: none"> - Szeroki zakres zastosowań - Nowoczesny wygląd - Kompaktowa konstrukcja - Spełnia wymagania budynków bez barier - Takie same wymiary z płytą montażową i bez niej - Kompleksowe funkcje, standardowo i opcjonalnie
Budowalnicy i Instalatorzy	<ul style="list-style-type: none"> - Jeden ogólny szablon wiercenia - Dostosowane do prawie wszystkich typów drzwi i framug - Szybka i łatwa instalacja - Szybka i łatwa regulacja - Odpowiednie dla lewych i prawych drzwi, możliwość montażu na drzwiach lub framudze
Handel	<ul style="list-style-type: none"> - Redukcja kosztów zapasów dzięki modułowej gamie produktów - Jeden produkt pasujący do wszystkich aplikacji - Akcesoria uzupełniające dostępne dla całej gamy produktów
Użytkownik	<ul style="list-style-type: none"> - Odporny na wahania temperatury dzięki zaworom termodynamicznym - Opcja regulacji tłumienia otwierania BC zapewnia ochronę dla drzwi i ścian

Specyfikacja dla DC300

- Samozamykacze ASSA ABLOY DC300 z mechanizmem zębatkowym
- Regulowana siła zamykania, rozmiar 3-6, dla drzwi do szerokości 1400 mm
 - Regulowana szybkość zamykania, zatraskiwania oraz funkcja back-check poprzez regulację frontowych zaworów
 - W zestawie ze zintegrowaną ukrytą płytą montażową
 - System regulacji wysokości ramienia do 14 mm dla ułatwienia montażu
 - Odpowiedni dla drzwi prawych i lewych

Akcesoria:

- Ramię L190
- Ramię z funkcją stałego otwarcia L191
- Płyta montażowa A120
- Wspornik kątowny A123
- Wspornik do równoległego ramienia A154

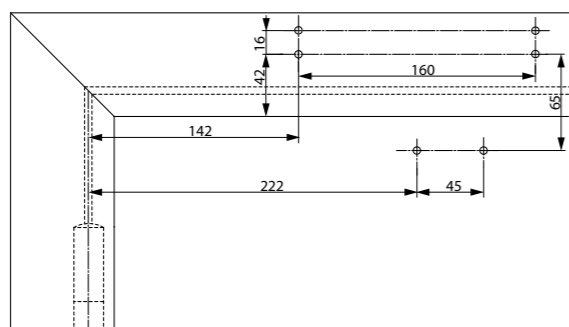
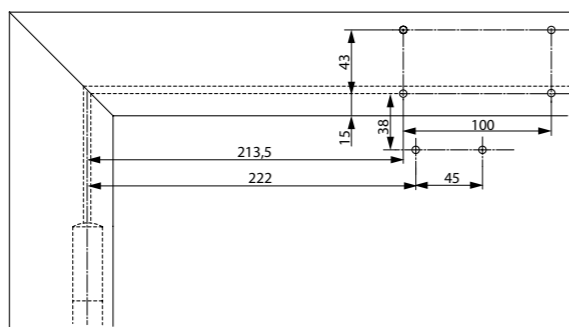
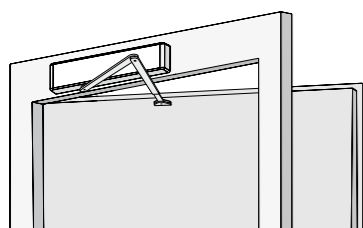
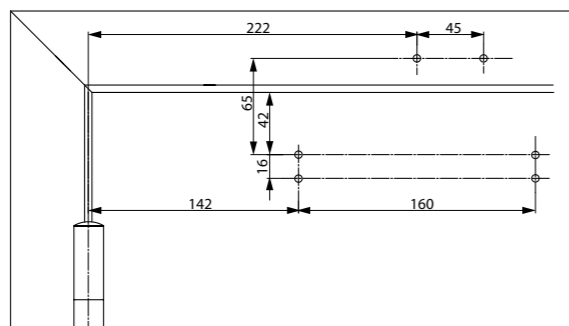
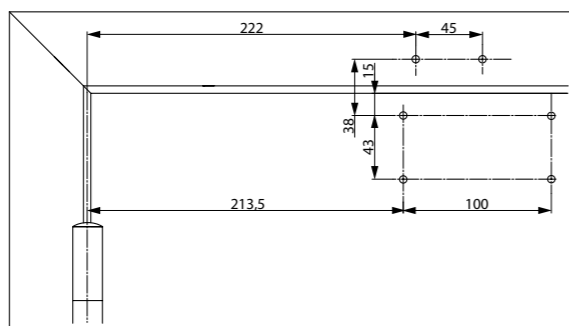
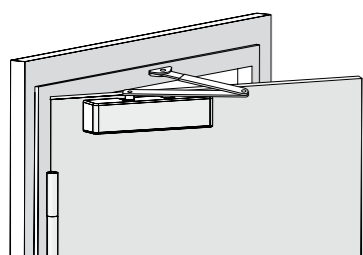
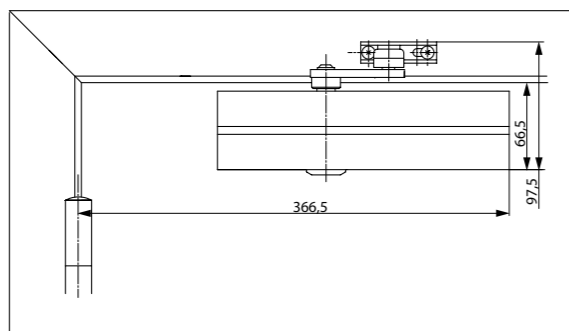
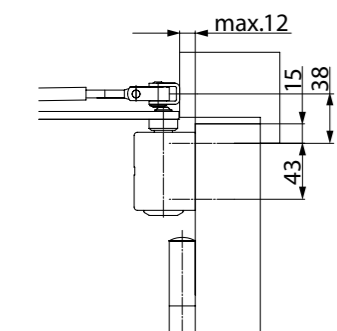
Kolory:

- Srebrny EV1
- Biały, zbliżony do RAL9016
- Brązowy, zbliżony do RAL8014
- Czarny, zbliżony do RAL9005
- Indywidualne wykończenie

Tutaj znajdują się indywidualne zalety modeli samozamykaczy.

DC300

Rysunki



Montaż drzwi

Drzwi lewe pokazane
na rysunku
Drzwi prawe - odwrotnie

Wymiary instalacyjne

Drzwi lewe pokazane
na rysunku
Drzwi prawe - odwrotnie

Wymiary instalacyjne z płytą montażową

Zgodne z normą EN 1154, Supplement 1, lub dla drzwi gdzie bezpośredni montaż okucia jest niemożliwy.
Drzwi lewe pokazane
na rysunku
Drzwi prawe - odwrotnie

Montaż na framudze

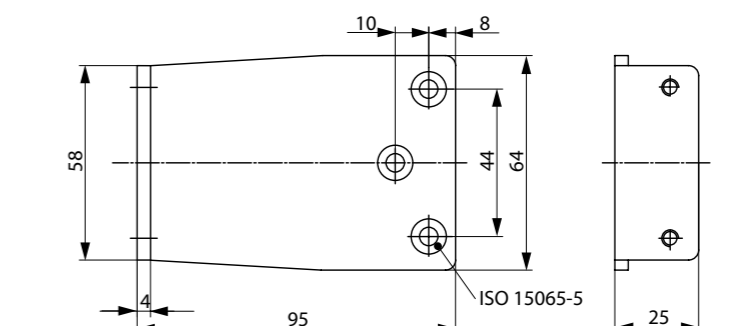
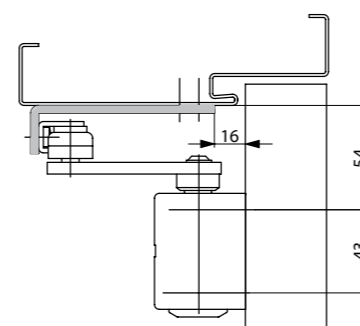
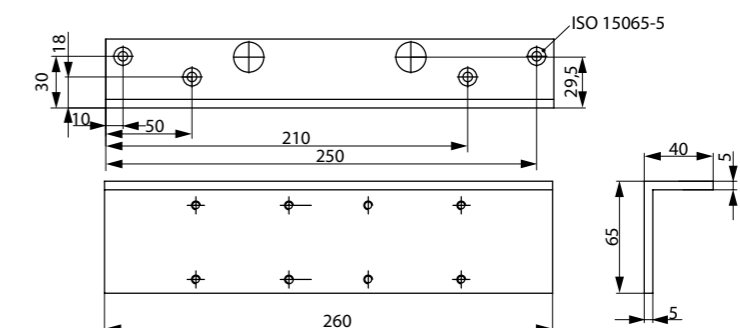
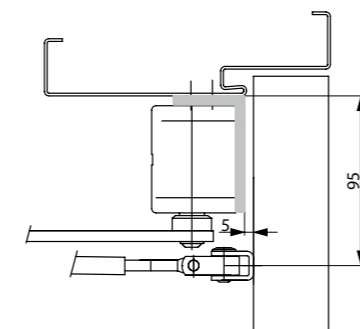
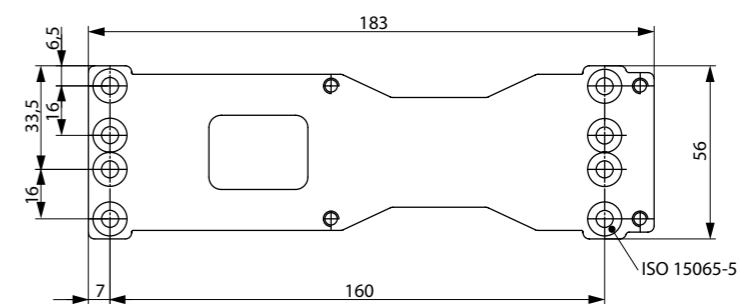
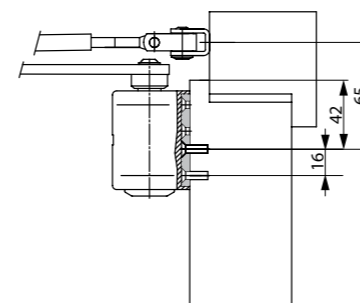
Zamykacz po stronie bez zawiasów
Drzwi prawe pokazane
na rysunku
Drzwi lewe - odwrotnie

Wymiary instalacyjne z płytą montażową do montażu na framudze

Zamykacz na framudze po stronie bez zawiasów.
Dla drzwi gdzie bezpośredni montaż okucia jest niemożliwy.
Drzwi prawe pokazane
na rysunku
Drzwi lewe - odwrotnie

DC300

Akcesoria



Płyta montażowa A120

Do montażu ze schematem wiercenia, zgodnie z DIN EN 1154 Supplement 1 oraz uniwersalne.

Wspornik kątowy A123

Do instalacji na głębokiej framudze, prześwit redukuje się o 70 mm.

Wspornik ramienia równoległego A154

Do instalacji równoległego ramienia.

Opis	Nr zamówienia	Opis	Nr zamówienia
DC300 rozmiar 3-6, srebrny	DC300-----EV1-	Płyta montażowa A120, ocynkowana	DCA120-----40
DC300 rozmiar 3-6, biały, zbliżony do RAL9016	DC300-----9016	Wspornik kątowy A123, srebrny	DCA123-----EV1-
DC300 rozmiar 3-6, brązowy, zbliżony do RAL8014	DC300-----8014	Wspornik kątowy A123, biały, zbliżony do RAL9016	DCA123-----9016
DC300 rozmiar 3-6, czarny, zbliżony do RAL9005	DC300-----9005	Wspornik kątowy A123, brązowy, zbliżony do RAL8014	DCA123-----8014
DC300 rozmiar 3-6, indywidualne wykończenie	DC300-----XXXX	Wspornik kątowy A123, czarny, zbliżony do RAL9005	DCA123-----9005
Ramię L190, srebrny	DCL190-----EV1-	Wspornik kątowy A123, indywidualne wykończenie	DCA123-----XXXX
Ramię L190, biały, zbliżony do RAL9016	DCL190-----9016	Wspornik ramienia równoległego A154, srebrny	DCA154-----EV1-
Ramię L190, brązowy, zbliżony do RAL8014	DCL190-----8014	Wspornik ramienia równoległego A154, biały, zbliżony do RAL9016	DCA154-----9016
Ramię L190, czarny, zbliżony do RAL9005	DCL190-----9005	Wspornik ramienia równoległego A154, brązowy, zbliżony do RAL8014	DCA154-----8014
Ramię L190, indywidualne wykończenie	DCL190-----XXXX	Wspornik ramienia równoległego A154, czarny, zbliżony do RAL9005	DCA154-----9005
Ramię z funkcją stałego otwarcia L191, srebrny	DC191 100500	Wspornik ramienia równoległego A154, indywidualne wykończenie	DCA154-----XXXX
Ramię z funkcją stałego otwarcia L191, biały, zbliżony do RAL9016	DC191 600500		
Ramię z funkcją stałego otwarcia L191, brązowy, zbliżony do RAL8014	DC191 500500		
Ramię z funkcją stałego otwarcia L191, czarny, zbliżony do RAL9005	DC191 400500		
Ramię z funkcją stałego otwarcia L191, indywidualne wykończenie	DC191 800500		

DC300DA z opóźnionym zamykaniem



ASSA ABLOY DC300DA

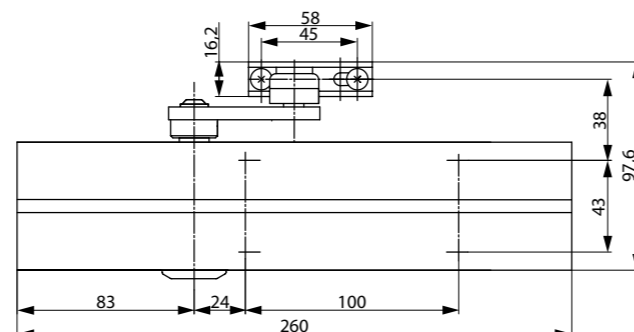
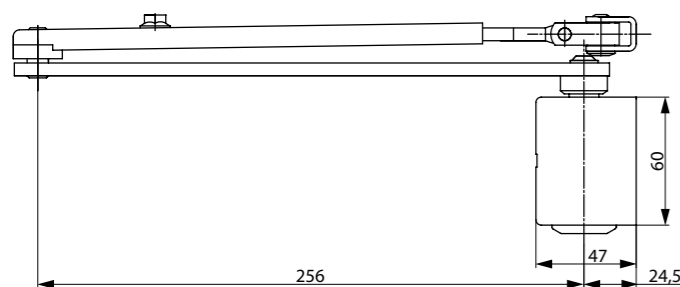
- Samozamykacz z mechanizmem zębatkowym
- Rozmiar 3-6
- Drzwi do szerokości 1400 mm

Charakterystyka DC300DA

- Z regulowaną funkcją opóźnionego zamykania
- Do drzwi pojedynczych do szerokości 1400 mm
- Może być stosowany ze zintegrowaną ukrytą płytą montażową
- Może być stosowany z prawymi i lewymi drzwiami
- Regulacja wysokości ramienia do 14 mm
- Regulowana szybkość zamykania drzwi, szybkość zatrzaskiwania oraz regulacja funkcji back-check poprzez regulację frontowych zaworów
- Termodynamiczne zawory dla stałej wydajności
- Zmienna regulacja siły zamykania
- Kąt otwarcia do 180°
- Szeroki zakres aplikacji
- Standardowe kolory: srebrny, biały zbliżony do RAL9016, brązowy zbliżony do RAL8014, czarny zbliżony do RAL9005
- Niestandardowe wykończenia dostępne na zamówienie



CE	ASSA ABLOY Sicherheitstechnik GmbH Bildstockstraße 2 72458 Albstadt	11
1162-CPD-048	EN1154:1996+A1:2002 +AC:2006	4 8 6 3 1 1 4
Dangerous substances: None		



DC300DA z opóźnionym zamykaniem

Dane techniczne

Dane techniczne	
Opóźnione zamykanie	Tak
Zmienna regulacja siły zamykania	Rozmiar 3-6
Szerokość drzwi do	1400 mm
Ochrona przeciwpożarowa i przeciwdymowa	Tak
Kierunek otwierania/zamykania drzwi	Lewe/Prawe
Szybkość zamykania	Pomiędzy 180°-0°
Prędkość zatrzaskiwania	Pomiędzy 15°-0°
Funkcja back-check	Powyżej 75°
Waga	2.4 kg
Wysokość	60 mm
Głębokość	47 mm
Długość	260 mm

Tutaj znajdują się indywidualne zalety modeli samozamykaczy.

Zalety w skrócie

Segmenty:	Zalety
Architekci	<ul style="list-style-type: none"> - Szeroki zakres zastosowań - Nowoczesny wygląd - Kompaktowa konstrukcja - Spełnia wymagania budynków bez barier - Takie same wymiary z płytą montażową i bez niej - Kompleksowe funkcje, standardowo i opcjonalnie
Budowlańcy i Instalatorzy	<ul style="list-style-type: none"> - Jeden ogólny szablon wiercenia - Dostosowane do prawie wszystkich typów drzwi i framug - Szybka i łatwa instalacja - Szybka i łatwa regulacja - Odpowiednie dla lewych i prawych drzwi, możliwość montażu na drzwiach lub framudze
Handel	<ul style="list-style-type: none"> - Redukcja kosztów zapasów dzięki modułowej gamie produktów - Jeden produkt pasujący do wszystkich aplikacji - Akcesoria uzupełniające dostępne dla całej gamy produktów
Użytkownik	<ul style="list-style-type: none"> - Odporny na wahania temperatury dzięki zaworom termodynamicznym - Opcja regulacji tłumienia otwierania BC zapewnia ochronę dla drzwi i ścian - Funkcja opóźnionego zamykania pozwala na łatwiejszy dostęp np. z towarami o dużej objętości

Specyfikacja dla DC300DA

- Samozamykacze ASSA ABLOY DC300DA z mechanizmem zębatkowym zgodne z normą EN1154
- Regulowana siła zamykania, rozmiar 3-6, dla drzwi do szerokości 1400 mm
 - Regulowana szybkość zamykania, zatrzaskiwania oraz funkcja back-check poprzez regulację frontowych zaworów
 - Regulowana funkcja opóźnionego zamykania
 - W zestawie ze zintegrowaną ukrytą płytą montażową
 - System regulacji wysokości ramienia do 14 mm dla ułatwienia montażu
 - Odpowiedni dla drzwi prawych i lewych

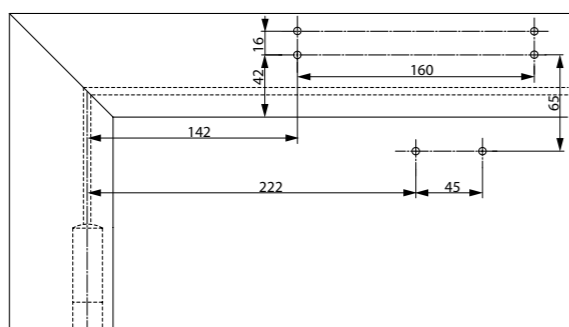
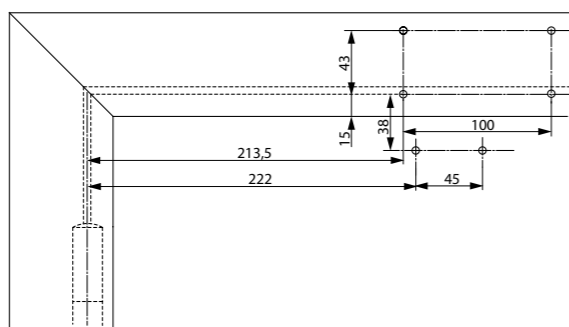
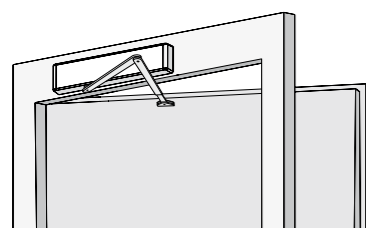
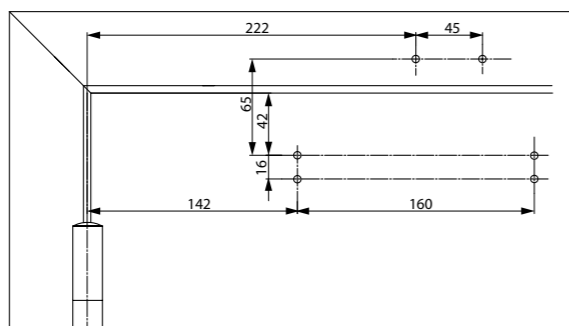
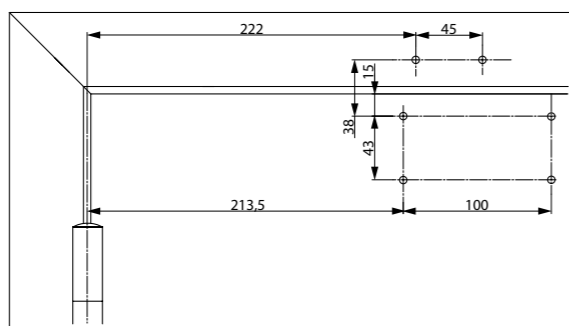
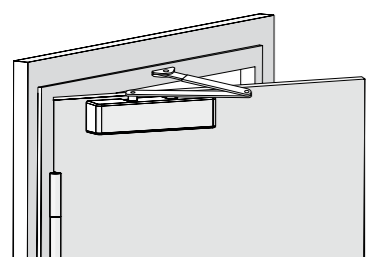
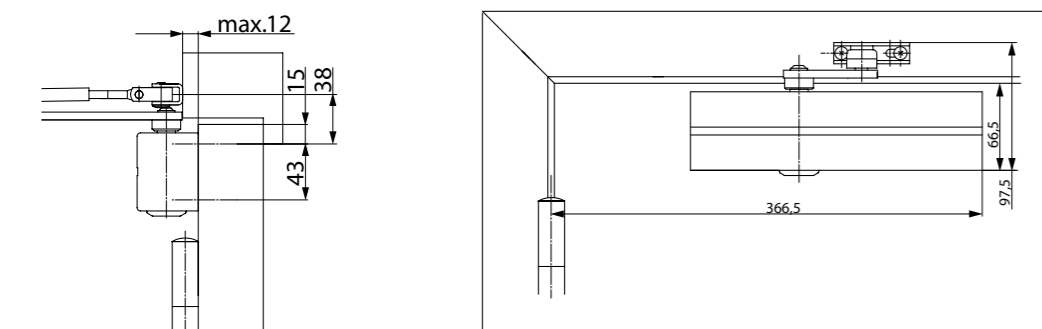
Akcesoria:

- Ramię L190
- Płyta montażowa A120
- Wspornik kątowy A123
- Wspornik do równoległego ramienia A154

Kolory:

- Srebrny
- Biały, zbliżony do RAL9016
- Brązowy, zbliżony do RAL8014
- Czarny, zbliżony do RAL9005
- Indywidualne wykończenie

Rysunki



Montaż drzwi

Drzwi lewe pokazane
na rysunku
Drzwi prawe - odwrotnie

Wymiary
instalacyjne

Drzwi lewe pokazane
na rysunku
Drzwi prawe - odwrotnie

Wymiary instalacyjne
z płytą montażową

Zgodne z normą EN 1154,
Supplement 1, lub dla
drzwi gdzie bezpośredni
montaż okucia jest
niemożliwy.
Drzwi lewe pokazane
na rysunku
Drzwi prawe - odwrotnie

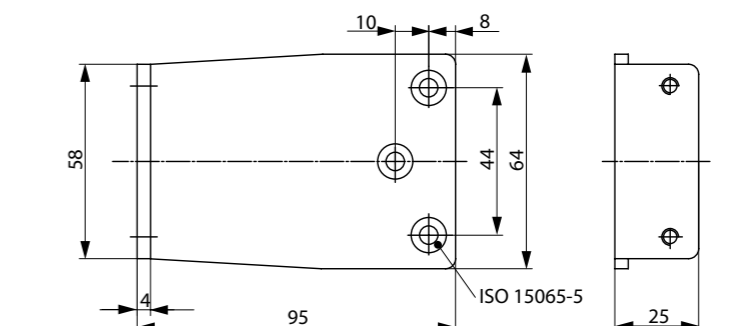
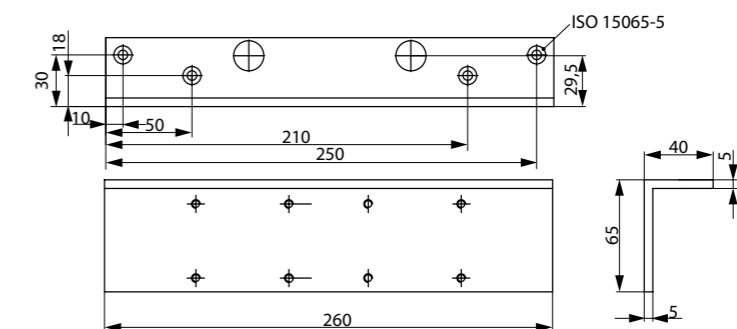
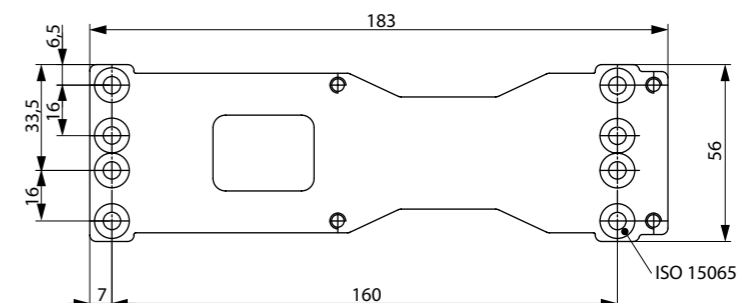
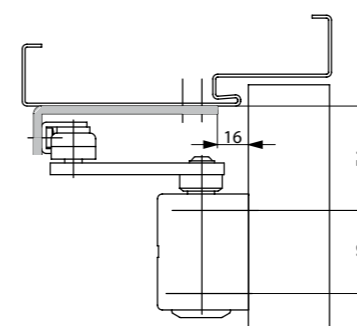
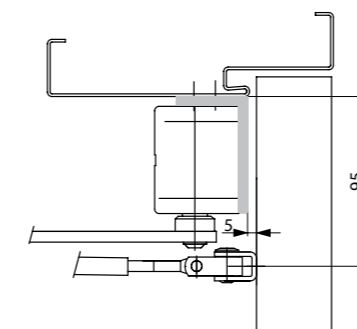
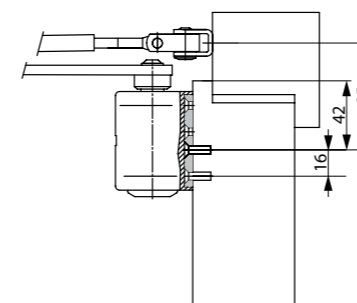
Montaż na framudze

Zamykacz po stronie
bez zawiasów
Drzwi prawe pokazane
na rysunku
Drzwi lewe - odwrotnie

Wymiary instalacyjne
z płytą montażową

Zamykacz na framudze
po stronie bez zawiasów
Dla drzwi gdzie bezpośredni
montaż okucia jest
niemożliwy.
Drzwi prawe pokazane
na rysunku
Drzwi lewe - odwrotnie

Akcesoria



Płyta montażowa A120

Do montażu ze schematem
wiercenia, zgodnie z DIN
EN 1154 Supplement 1
(drzwi przeciwpożarowe
i przeciwdymowe) oraz
uniwersalne.

Wspornik kątowy A123

Do instalacji na głębokiej
framudze, prześwit
redukuje się o 70 mm.

Wspornik ramienia
równoległego A154

Do instalacji
równoległego ramienia.

Opis	Nr zamówienia	Opis	Nr zamówienia
DC300DA rozmiar 3-6, srebrny	DC310-----EV1-	Wspornik kątowy A123, indywidualne wykończenie	DCA123-----XXXX
DC300DA rozmiar 3-6, biały, zbliżony do RAL9016	DC310-----9016	Wspornik ramienia równoległego A154, srebrny	DCA154-----EV1-
DC300DA rozmiar 3-6, brązowy, zbliżony do RAL8014	DC310-----8014	Wspornik ramienia równoległego A154, biały, zbliżony do RAL9016	DCA154-----9016
DC300DA rozmiar 3-6, czarny, zbliżony do RAL9005	DC310-----9005	Wspornik ramienia równoległego A154, brązowy, zbliżony do RAL8014	DCA154-----8014
DC300DA rozmiar 3-6, indywidualne wykończenie	DC310-----XXXX	Wspornik ramienia równoległego A154, czarny, zbliżony do RAL9005	DCA154-----9005
Ramię L190, srebrny	DCL190-----EV1-	Wspornik ramienia równoległego A154, czarny, zbliżony do RAL9005	DCA154-----XXXX
Ramię L190, biały, zbliżony do RAL9016	DCL190-----9016		
Ramię L190, brązowy, zbliżony do RAL8014	DCL190-----8014		
Ramię L190, czarny, zbliżony do RAL9005	DCL190-----9005		
Ramię L190, indywidualne wykończenie	DCL190-----XXXX		
Płyta montażowa A120, ocynkowana	DCA120-----40		
Wspornik kątowy A123, srebrny	DCA123-----EV1-		
Wspornik kątowy A123, biały, zbliżony do RAL9016	DCA123-----9016		
Wspornik kątowy A123, brązowy, zbliżony do RAL8014	DCA123-----8014		
Wspornik kątowy A123, czarny, zbliżony do RAL9005	DCA123-----9005		



ASSA ABLOY DC300 Tandem

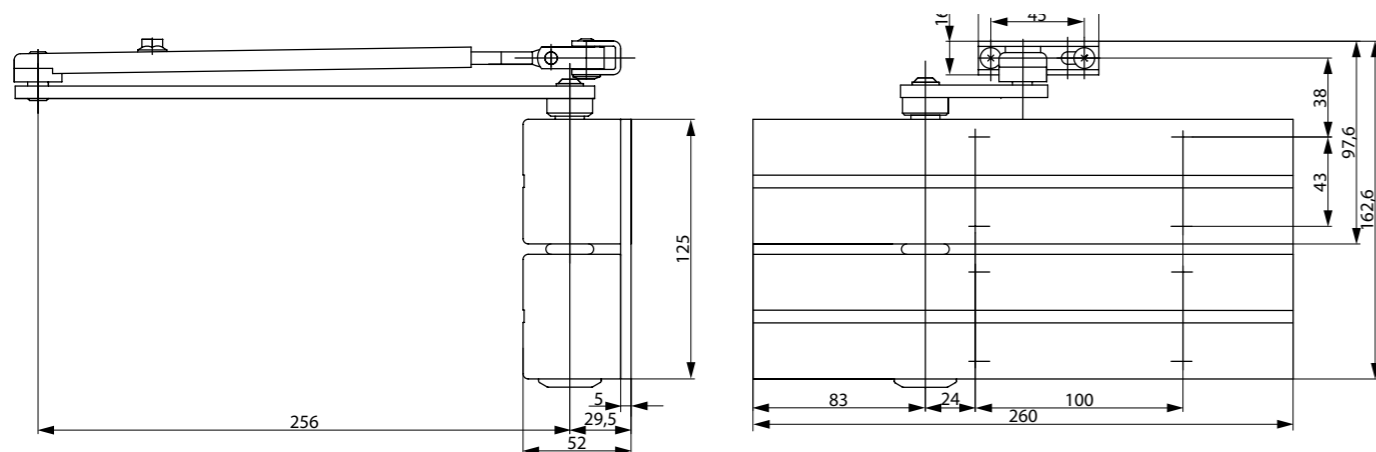
- Samozamykacz z mechanizmem zębatkowym
- Dwa połączone samozamykacze dla bardzo szerokich i ciężkich drzwi
- Podwójna siła zamykania (2xDC300), rozmiar >7
- Dla drzwi pojedynczych do szerokości 1800 mm

Charakterystyka DC300 Tandem

- Płyta montażowa Tandem wymagana
- Do stosowania tylko z ramieniem kątowym
- Może być stosowany z prawymi i lewymi drzwiami
- Regulacja wysokości ramienia do 14 mm
- Regulowana szybkość zamykania drzwi, szybkość zatraskiwania oraz regulacja funkcji back-check poprzez regulację frontowych zaworów
- Termodynamiczne zawory dla stałej wydajności
- Zmienna regulacja siły zamykania
- Kąt otwarcia do 180°
- Szeroki zakres aplikacji
- Standardowe kolory: srebrny



CE	ASSA ABLOY Sicherheitstechnik GmbH Bildstockstraße 2 72458 Albstadt	11
1162-CPD-048	EN1154:1996+A1:2002 +AC:2006	4 8 6 3 1 1 4
Dangerous substances: None		



Dane techniczne	
Zmienna regulacja siły zamykania	Rozmiar >7 (2 x DC300)
Szerokość drzwi do	1800 mm
Kierunek otwierania/zamykania drzwi	Lewe/Prawe
Szybkość zamykania	Pomiędzy 180°-0°
Prędkość zatraskiwania	Pomiędzy 15°-0°
Funkcja back-check	Powyżej 75°
Opcja stałego otwarcia	np. dla zewnętrznego ramienia
Waga w kg	4,8 kg
Wysokość	125 mm
Głębokość	52 mm
Długość	260 mm

Tutaj znajdują się
indywidualne zalety
modeli samozamykaczy.

Zalety w skrócie

Segmenty:	Zalety
Architekci	- Szeroki zakres zastosowań, także do bardzo dużych i ciężkich drzwi
Budowlańcy i Instalatorzy	- Jeden ogólny szablon wiercenia - Standardowy samozamykacz DC300 może być użyty z płytą montażową Tandem - Szybka i łatwa instalacja - Szybka i łatwa regulacja - Odpowiedni dla lewych i prawych drzwi, możliwość montażu na drzwiach lub framudze - Łatwa modernizacja bez przeróbek
Handel	- Redukcja kosztów zapasów dzięki modułowej gamie produktów
Użytkownik	- Łatwa modernizacja z małą ilością przeróbek

Specyfikacja dla DC300 Tandem

Samozamykacze ASSA ABLOY

DC300 Tandem

- Regulowana siła zamykania, rozmiar > 7, dla drzwi do szerokości 1800 mm
- Regulowana szybkość zamykania, zatraskiwania oraz funkcja back-check poprzez regulację frontowych zaworów
- System regulacji wysokości ramienia do 14 mm dla ułatwienia montażu
- Odpowiedni dla drzwi prawych i lewych

Zawartość:

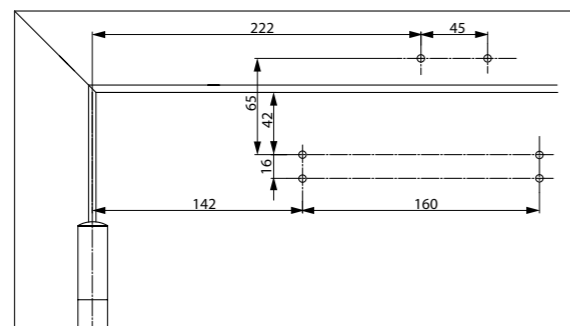
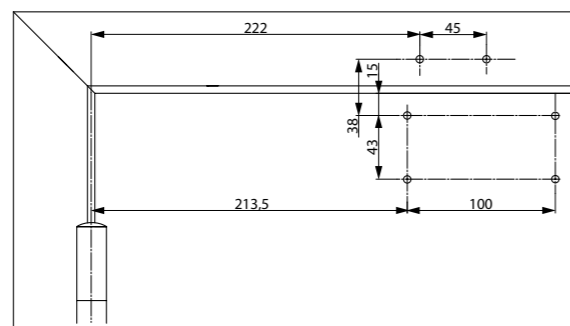
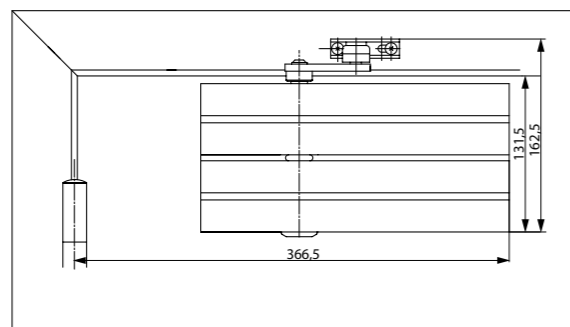
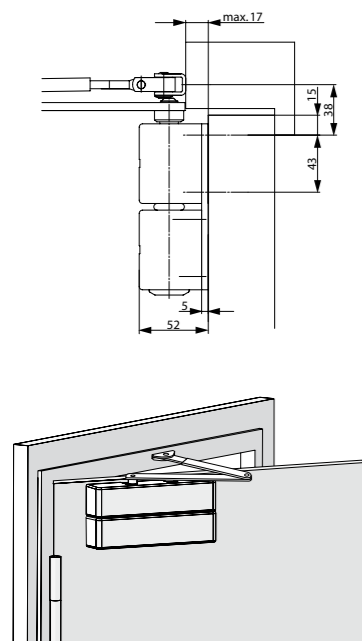
- 2 części DC300
- 1 część montażowa
- Płyta A121 (w zestawie znajduje się płyta montażowa A121, bardzo długi trzpień i zestaw śrub)
- 1 część Ramię L190

Kolory:

- Srebrny

DC300 Tandem

Rysunki



Montaż drzwi

Drzwi lewe pokazane
na rysunku
Drzwi prawe - odwrotnie

Wymiary instalacyjne

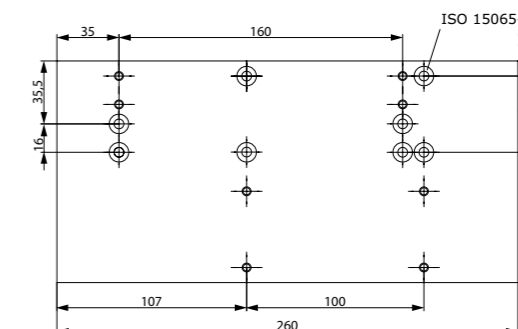
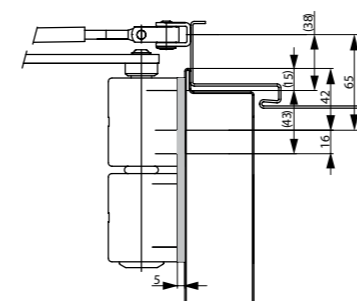
Drzwi lewe pokazane
na rysunku
Drzwi prawe - odwrotnie

Wymiary instalacyjne z płytą montażową

Zgodne z normą EN 1154,
Supplement 1, lub dla
drzwi gdzie bezpośredni
montaż okucia jest
niemożliwy.
Drzwi lewe pokazane
na rysunku
Drzwi prawe - odwrotnie

DC300 Tandem

Akcesoria



Płyta montażowa A121

Do montażu ze schematem
wiercenia, zgodnie z EN
1154 Supplement 1 oraz
uniwersalne.

Tandem zawiera (prosimy o zamawianie odpowiednio):

Opis	Nr zamówienia
2 części DC300 rozmiar 3-6, srebrny	2 x DC300-----EV1-
1 część Płyta montażowa A121, srebrny	1 x DCA121-----EV1-
1 część Ramię L190, srebrny	1 x DCL190-----EV1-

Samozamykacze z ramieniem ślizgowym Modułowe i stylowe

Samozamykacze z ramieniem ślizgowym

Zastosowany w samozamykaczu system cam-motion (krzywkowy) umożliwia łączenie go tylko z ramieniem ślizgowym. Ten zespół stosowany jest do prawie wszystkich aplikacji.

Samozamykacze z ramieniem ślizgowymi harmonijnie komponują się z wyglądem drzwi oraz otwierają szeroką gamę możliwości aranżacyjnych dla projektantów i architektów.

Niska siła otwarcia i ramię ślizgowe nie wykluczają się nawzajem. Technologia cam-motion redukuje ciśnienie podczas otwierania drzwi w związku z tym obsługa jest zdecydowanie łatwiejsza w porównaniu do konwencjonalnych samozamykaczy z prowadnicą.

Wymagania dotyczące produktu zgodne z CEN TR 15897 / DIN Spec 1104 (szybki spadek momentu otwarcia) mogą zostać spełnione dziś przez samozamykacze ASSA ABLOY z ramieniem ślizgowym.



Samozamykacze ASSA ABLOY z technologią cam-motion zapewniają wysoki poziom wygody.





ASSA ABLOY DC340

- Samozamykacz z mechanizmem zębatkowym montowany z ramieniem ślizgowym o regulowanej wysokości G195 lub ze standardowym ramieniem ślizgowym G193
- Certyfikat zgodny z normą EN 1154, rozmiar 1-4
- Odpowiednie do drzwi przeciwpożarowych i przeciwdymowych
- Do drzwi pojedynczych do szerokości 1100 mm

Charakterystyka DC340

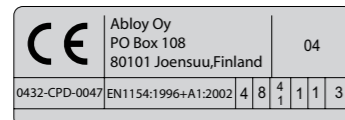
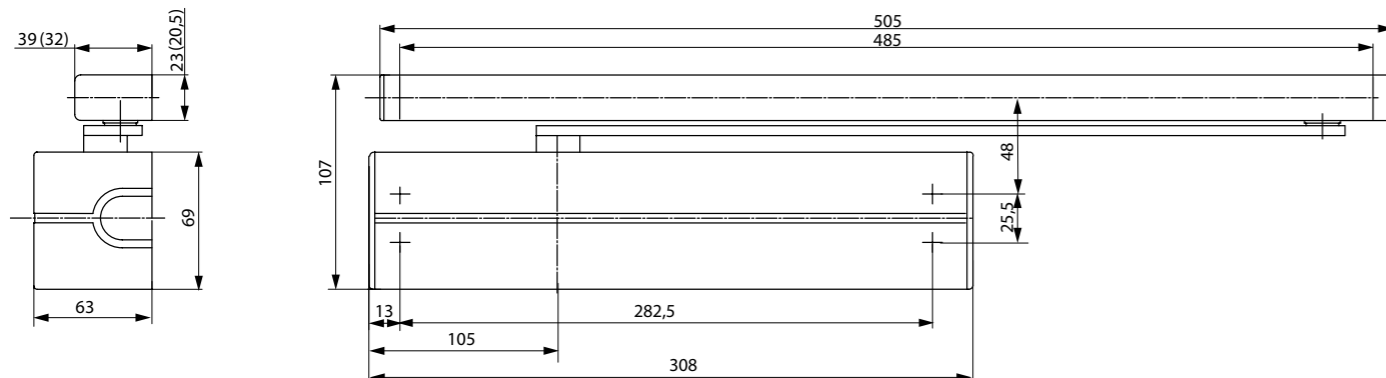
- Może być stosowany ze zintegrowaną ukrytą płytą montażową, pasuje do drzwi przeciwpożarowych i przeciwdymowych
- Może być stosowany z prawymi i lewymi drzwiami
- Regulacja wysokości ramienia do 14 mm
- Regulowana szybkość zamykania drzwi, szybkość zatraskiwania oraz regulacja funkcji back-check poprzez regulację frontowych zaworów
- Termodynamiczne zawory dla stałej wydajności
- Zmienna regulacja siły zamykania
- Kąt otwarcia do 180°
- Szeroki zakres aplikacji
- Standardowe kolory: srebrny, biały zbliżony do RAL9016, brązowy zbliżony do RAL8014, czarny zbliżony do RAL9005
- Niestandardowe wykończenia dostępne na zamówienie

Charakterystyka ramienia ślizgowego G195

- Regulowana wysokość do 2 mm
- Ukryte śruby mocujące
- Wymiary instalacyjne: patrz na schemat

Charakterystyka ramienia ślizgowego G193

- Bez ochronnej obudowy
- Widoczne śruby montażowe
- Wymiary instalacyjne: patrz na schemat (wymiary w nawiasach)



Dane techniczne	
Zmienna regulacja siły zamykania	EN 1 – 4
Szerokość drzwi do	1100 mm
Ochrona przeciwpożarowa i przeciwdymowa	Tak
Kierunek otwierania/zamykania drzwi	Lewe/Prawe
Szybkość zamykania	Pomiędzy 180° – 0°
Prędkość zatraskiwania	Pomiędzy 15° – 0°
Funkcja back-check	Powyżej 75°
Waga	2.1 kg
Wysokość	69 mm
Głębokość	63 mm
Długość	308 mm
Certyfikat zgodny z	EN 1154
Znak CE dla wyrobów budowlanych	Tak

Tutaj znajdują się indywidualne zalety modeli samozamykaczy.

Zalety w skrócie

Segmenty:	Zalety
Architekci	<ul style="list-style-type: none"> - Szeroki zakres zastosowań: do drzwi przeciwpożarowych i przeciwdymowych oraz do drzwi standardowych - Nowoczesny wygląd - Kompaktowa konstrukcja - Takie same wymiary i wygląd z płytą montażową i bez niej - Wiele funkcji
Budowalnicy i Instalatorzy	<ul style="list-style-type: none"> - Dostosowany do prawie wszystkich typów drzwi i framug - Szybka i łatwa instalacja - Szybka i łatwa regulacja - Odpowiedni dla drzwi prawych i lewych, możliwość montażu na drzwiach lub framudze
Handel	<ul style="list-style-type: none"> - Jeden produkt pasujący do wszystkich aplikacji - Akcesoria uzupełniające dostępne dla całej gamy produktów
Użytkownik	<ul style="list-style-type: none"> - Odporny na wahania temperatury dzięki zaworom termodynamicznym - Opcja regulacji tłumienia otwierania BC zapewnia ochronę dla drzwi i ścian

Specyfikacja dla DC340

- Samozamykacze ASSA ABLOY DC340 posiadające mechanizm zębatkowy zgodne z normą EN1154
- Regulowana siła zamykania, rozmiar EN 1-4, dla drzwi do szerokości 1100 mm
- Regulowana szybkość zamykania, zatraskiwania oraz funkcja back-check poprzez regulację frontowych zaworów
- W zestawie ze zintegrowaną ukrytą płytą montażową, odpowiednie dla drzwi przeciwpożarowych i przeciwdymowych
- System regulacji wysokości ramienia do 14 mm dla ułatwienia montażu
- Odpowiedni dla drzwi prawych i lewych

Akcesoria:

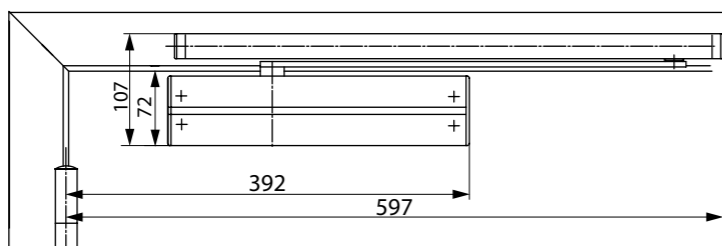
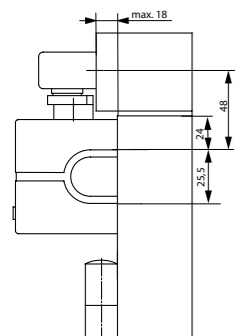
- Standardowe ramię ślizgowe G193
- Ramię ślizgowe z regulowaną wysokością G195
- Płyta montażowa A126
- Wspornik kątowy A107
- Płyta montażowa A130 do ramienia ślizgowego G193 i G195
- Wspornik kątowy A104 do r. ślizgowego G193
- Mechaniczny amortyzator A153
- Urządzenie stałego otwarcia A152 (nie dla drzwi przeciwpożarowych i przeciwdymowych)

Kolory:

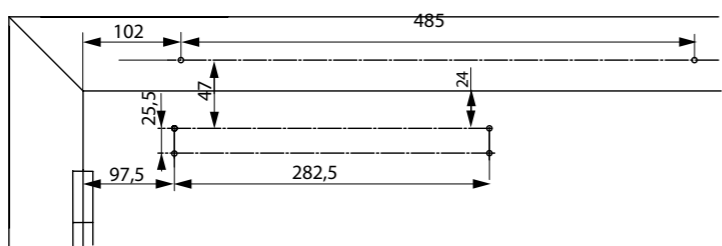
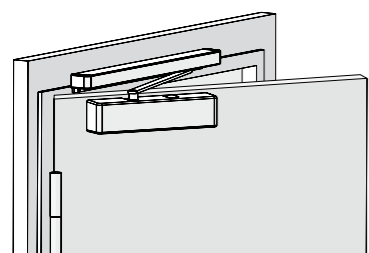
- Srebrny
- Biały, zbliżony do RAL9016
- Brązowy, zbliżony do RAL8014
- Czarny, zbliżony do RAL9005
- Indywidualne wykończenie

DC340

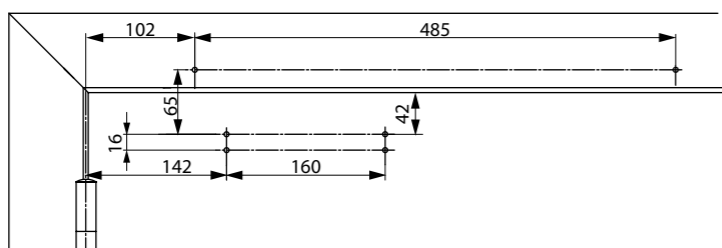
Rysunki



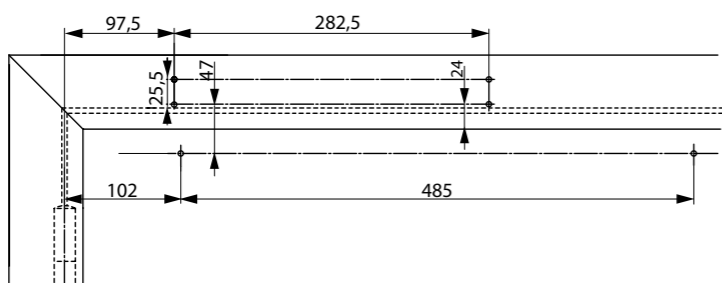
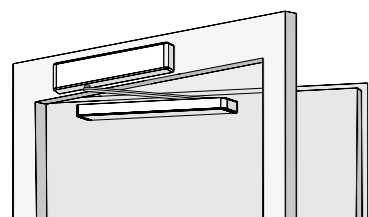
Montaż drzwi
Drzwi lewe pokazane na rysunku
Drzwi prawe - odwrotnie



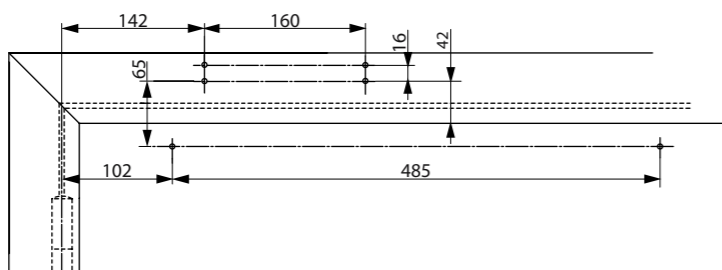
Wymiary instalacyjne
Drzwi lewe pokazane na rysunku
Drzwi prawe - odwrotnie



Wymiary instalacyjne z płytą montażową
Zgodne z normą EN 1154, Supplement 1, lub dla drzwi gdzie bezpośredni montaż okucia jest niemożliwy.
Drzwi lewe pokazane na rysunku
Drzwi prawe - odwrotnie



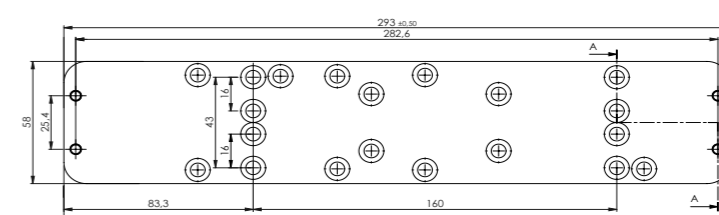
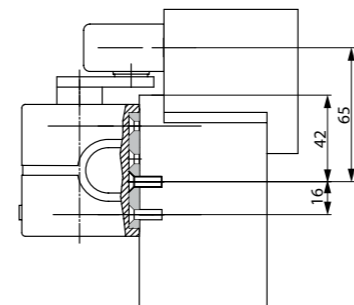
Montaż na framudze
Zamykacz po stronie bez zawiasów
Drzwi prawe pokazane na rysunku
Drzwi lewe - odwrotnie



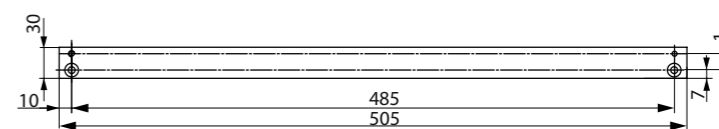
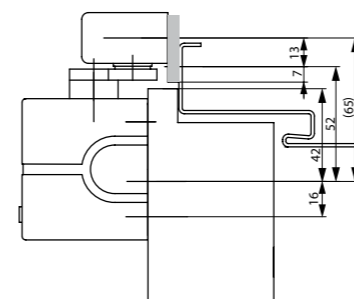
Wymiary instalacyjne z płytą montażową do montażu na framudze
Zamykacz na framudze po stronie bez zawiasów.
Dla drzwi gdzie bezpośredni montaż okucia jest niemożliwy.
Drzwi prawe pokazane na rysunku
Drzwi lewe - odwrotnie

DC340

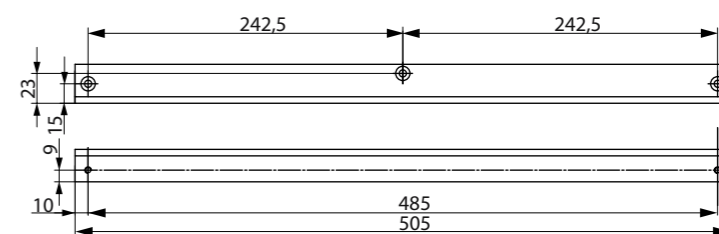
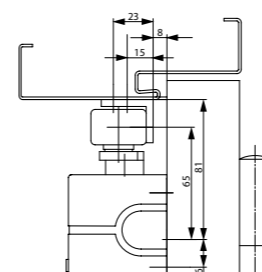
Akcesoria



Płyta montażowa A126
Do montażu ze schematem wiercenia, zgodnie z DIN EN 1154 Supplement 1 (drzwi przeciwpożarowe i przeciwdymowe) oraz uniwersalne.



Płyta montażowa A130
do ramienia ślizgowego G193 i G195



Wspornik kątowy A104
Tylko do standardowego ramienia ślizgowego G193

Urządzenie stałego otwarcia A152

Łatwy montaż do ramienia ślizgowego G193 i G195
Kąt stałego otwarcia max. 130°
Regulowana siła stałego otwarcia.
Nie zatwierdzone do drzwi przeciwpożarowych i przeciwdymowych.



Amortyzator A153

Zapobiega uszkodzeniom drzwi i klamki przed uderzeniem o ścianę. Łatwa instalacja do ramienia ślizgowego G193 i G195. Możliwość regulacji amortyzatora do kąta otwarcia max. 130°. Nie zastępuje hamulca drzwi.



Opis	Nr zamówienia	Opis	Nr zamówienia
DC340 EN rozmiar 1 - 4, srebrny	DC240 120500	Ramię ślizgowe G193, czarny, zbliżony do RAL9005	DCG193-----9005
DC340 EN rozmiar 1 - 4, biały, zbliżony do RAL9016	DC240 620500	Ramię ślizgowe G193, indywidualne wykończenie	DCG193-----XXXX
DC340 EN rozmiar 1 - 4, brązowy, zbliżony do RAL8014	DC240 520500	Ramię ślizgowe G195, srebrny	DCG195-----EV1-
DC340 EN rozmiar 1 - 4, czarny, zbliżony do RAL9005	DC240 420500	Ramię ślizgowe G195, biały, zbliżony do RAL9016	DCG195-----9016
DC340 EN rozmiar 1 - 4, indywidualne wykończenie	DC240 820500	Ramię ślizgowe G195, brązowy, zbliżony do RAL8014	DCG195-----8014
Ramię ślizgowe G193, srebrny	DCG193-----EV1-	Ramię ślizgowe G195, czarny, zbliżony do RAL9005	DCG195-----9005
Ramię ślizgowe G193, biały, zbliżony do RAL9016	DCG193-----9016	Ramię ślizgowe G195, indywidualne wykończenie	DCG195-----XXXX
Ramię ślizgowe G193, brązowy, zbliżony do RAL8014	DCG193-----8014		

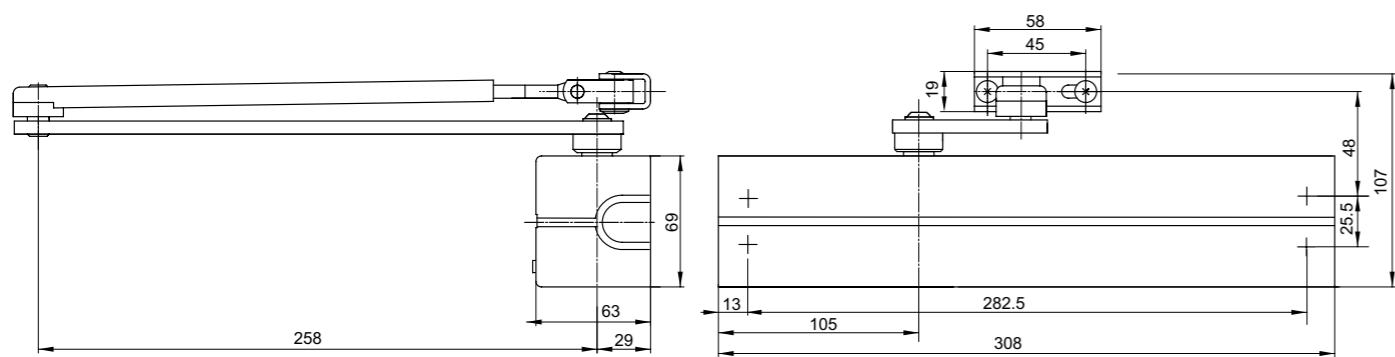
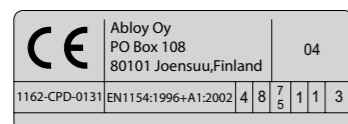


ASSA ABLOY DC347

- Samozamykacze z mechanizmem zębatkowym
- Posiada certyfikat EN 1154, rozmiar 5-7
- Odpowiednie dla drzwi przeciwpożarowych i przeciwdymowych.
- Dla drzwi pojedynczych o szerokości do 1600 mm

Charakterystyka DC347

- Dla drzwi pojedynczych o szerokości do 1600 mm
- Może być używany ze zintegrowaną płytą montażową, odpowiednią do przeciwpożarowych
- Może być używany do drzwi lewych i prawych
- Regulowana wysokość ramienia do 14 mm
- Regulowana szybkość zamykania drzwi, szybkość zatraskiwania oraz regulacja funkcji back-check poprzez regulację frontowych zaworów
- Termodynamiczne zawory dla stałej wydajności
- Zmienna regulacja siły zamykania
- Kąt otwarcia do 180°
- Do drzwi ciężkich
- Standardowe kolory: srebrny, biały zbliżony do RAL9016, brązowy zbliżony do RAL8014, czarny zbliżony do RAL9005
- Niestandardowe wykończenia dostępne na zamówienie



Dane techniczne	
Zmienna regulacja siły zamykania	EN 5 - 7
Szerokość drzwi do	1600 mm
Ochrona przeciwpożarowa i przeciwdymowa	Tak
Kierunek otwierania/zamykania drzwi	Lewe/Prawe
Szybkość zamykania	Pomiędzy 180° - 0°
Prędkość zatraskiwania	Pomiędzy 15° - 0°
Funkcja back-check	Powyżej 75°
Waga	2.2 kg
Wysokość	69 mm
Głębokość	63 mm
Długość	308 mm
Certyfikat zgodny z	EN 1154
Znak CE dla wyrobów budowlanych	Tak

Tutaj znajdują się indywidualne zalety modeli samozamykaczy.

Zalety w skrócie

Segmenty:	Zalety
Architekci	- Do ciężkich drzwi, zarówno do przeciwpożarowych i przeciwdymowych jak i do drzwi standardowych - Nowoczesny wygląd - Kompaktowa konstrukcja - Takie same wymiary z płytą montażową i bez niej
Budowlańcy i Instalatorzy	- Szybka i łatwa instalacja - Szybka i łatwa regulacja - Odpowiedni dla drzwi prawych i lewych, możliwość montażu na drzwiach lub framudze
Handel	- Jeden produkt pasujący do wszystkich aplikacji - Dostępne darmowe akcesoria
Użytkownik	- Odporny na wahania temperatury dzięki zaworom termodynamicznym - Wystarczająco duża siła zamykania odpowiednia do wszystkich typów ciężkich drzwi - Opcja regulacji tłumienia otwierania BC zapewnia ochronę dla drzwi i ścian

Specyfikacja dla DC347

- Samozamykacze ASSA ABLOY DC347 posiadające mechanizm zębatkowy zgodne z normą EN1154
- Regulowana siła zamykania, rozmiar EN 5-7, dla drzwi do szerokości 1600 mm
- Regulowana szybkość zamykania, zatraskiwania oraz funkcja back-check poprzez regulację frontowych zaworów
- Może być używane z ukrytą płytą montażową, odpowiednie dla drzwi przeciwpożarowych i przeciwdymowych
- Znak CE
- System regulacji wysokości ramienia do 14 mm dla ułatwienia montażu
- Odpowiedni dla drzwi prawych i lewych

Akcesoria:

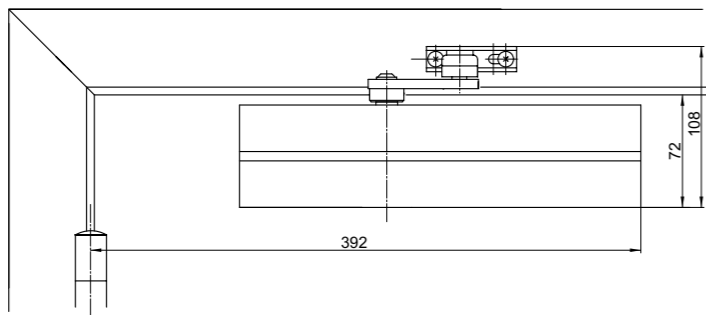
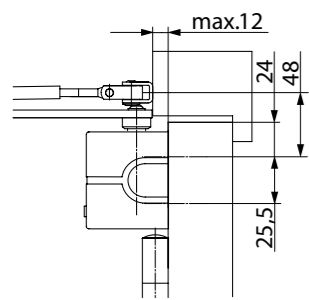
- Ramię wzmocnione L197
- Płyta montażowa A126
- Wspornik kątowy A107

Kolory:

- Srebrny
- Biały, zbliżony do RAL9016
- Brązowy, zbliżony do RAL8014
- Czarny, zbliżony do RAL9005
- Indywidualne wykończenie

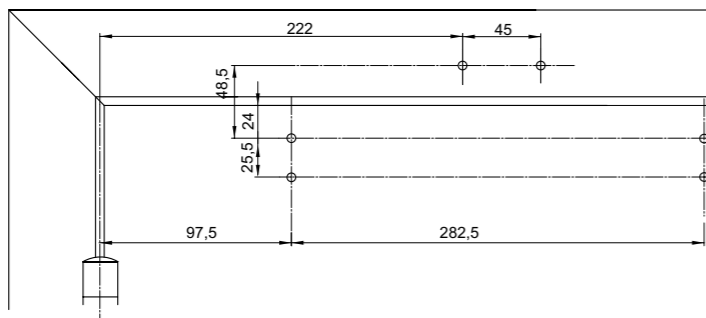
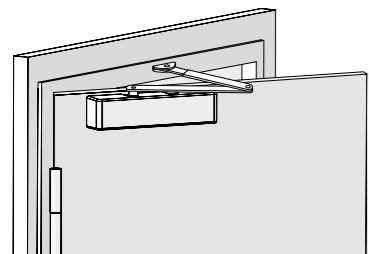
DC347

Rysunki



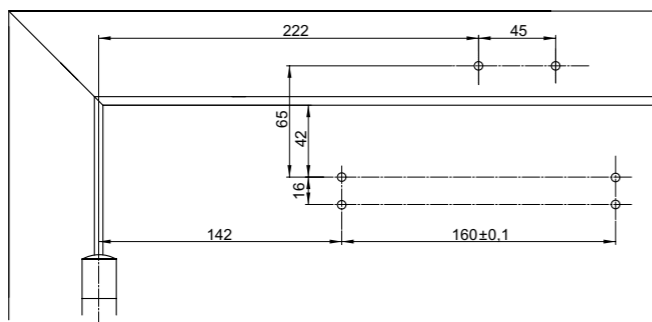
Montaż drzwi

Drzwi lewe pokazane
na rysunku
Drzwi prawe - odwrotnie



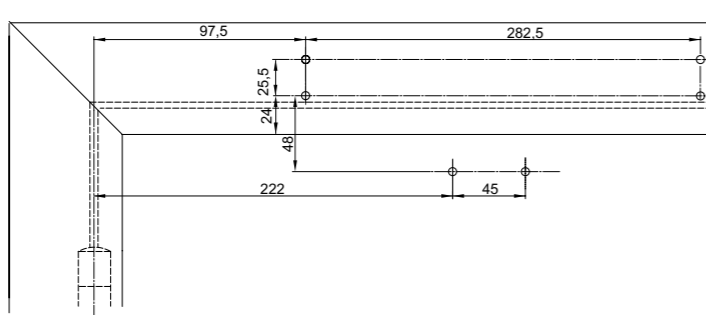
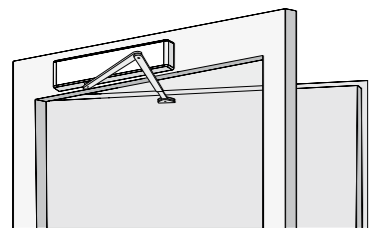
Wymiary instalacyjne

Drzwi lewe pokazane
na rysunku
Drzwi prawe - odwrotnie



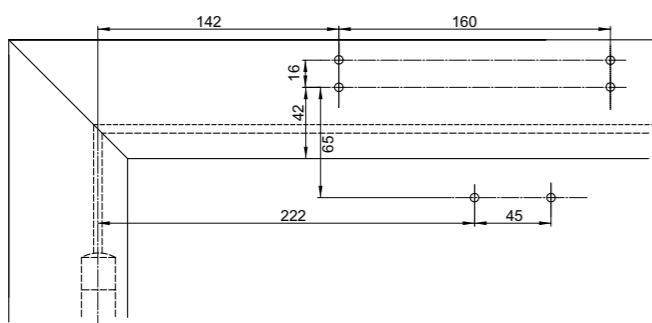
Wymiary instalacyjne z płytą montażową

Zgodne z normą EN 1154,
Supplement 1, lub dla
drzwi gdzie bezpośredni
montaż okucia jest
niemożliwy.
Drzwi lewe pokazane
na rysunku
Drzwi prawe - odwrotnie



Montaż na framudze

Zamykacz po stronie
bez zawiasów
Drzwi prawe pokazane
na rysunku
Drzwi lewe - odwrotnie

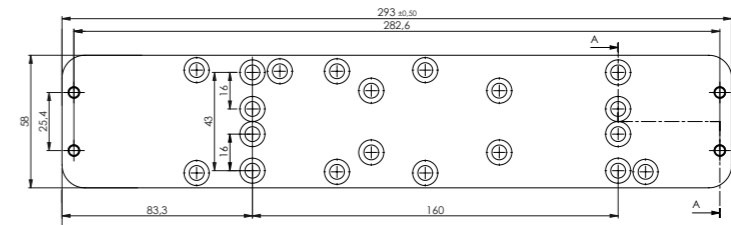
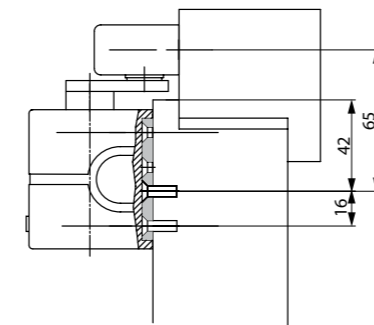


Wymiary instalacyjne z płytą montażową do montażu na framudze

Zamykacz na framudze
po stronie bez zawiasów.
Dla drzwi gdzie
bezpośredni montaż
okucia jest niemożliwy.
Drzwi prawe pokazane
na rysunku
Drzwi lewe - odwrotnie

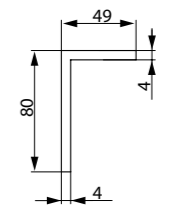
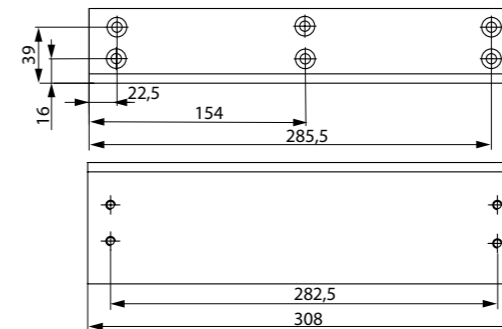
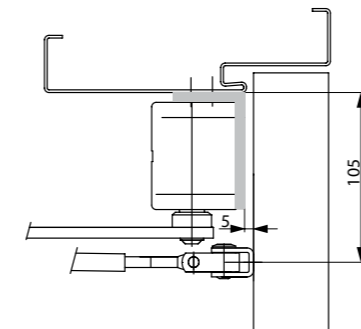
DC347

Akcesoria



Płyta montażowa A126

Do montażu ze schematem
wiercenia, zgodnie z DIN
EN 1154 Supplement 1
(drzwi przeciwpożarowe
i przeciwdymowe) oraz
uniwersalne.



Wspornik kątowy A107

Do instalacji na głębokiej
framudze, prześwit
redukuje się o 70 mm.
Do drzwi
przeciwpożarowych
i przeciwdymowych.

Opis	Nr zamówienia
DC347 EN rozmiar 5 - 7, srebrny	DC247 120500
DC347 EN rozmiar 5 - 7, biały, zbliżony do RAL9016	DC247 620500
DC347 EN rozmiar 5 - 7, brązowy, zbliżony do RAL8014	DC247 520500
DC347 EN rozmiar 5 - 7, czarny, zbliżony do RAL9005	DC247 420500
DC347 EN rozmiar 5 - 7, indywidualne wykończenie	DC247 820500
Ramię wzmocnione L197, srebrny	DC197 100500
Ramię wzmocnione L197, biały, zbliżony do RAL9016	DC197 600500
Ramię wzmocnione L197, brązowy, zbliżony do RAL8014	DC197 500500
Ramię wzmocnione L197, czarny, zbliżony do RAL9005	DC197 400500
Ramię wzmocnione L197, indywidualne wykończenie	DC197 800500
Płyta montażowa A126, ocynkowana	DC126 000500
Wspornik kątowy A107, srebrny	DC107 100000
Wspornik kątowy A107, indywidualne wykończenie	DC107 800500



ASSA ABLOY DC500

- Samozamykacz z technologią cam-motion (krzywki) montowany z ramieniem ślizgowym o regulowanej wysokości G195 lub ze standardowym ramieniem ślizgowym G193
- Spełnia wymagania budynków bez barier (DDA / CEN PR 15894)
- Certyfikat zgodny z normą EN 1154, rozmiar 1-4
- Odpowiednie do drzwi przeciwpożarowych I przeciwdymowych
- Dla drzwi pojedynczych do szerokości 1100 mm
- Może być stosowany w 4 typach instalacji: po stronie z zawiasami i bez zawiasów, instalacja standardowa i na framudze

Charakterystyka DC500

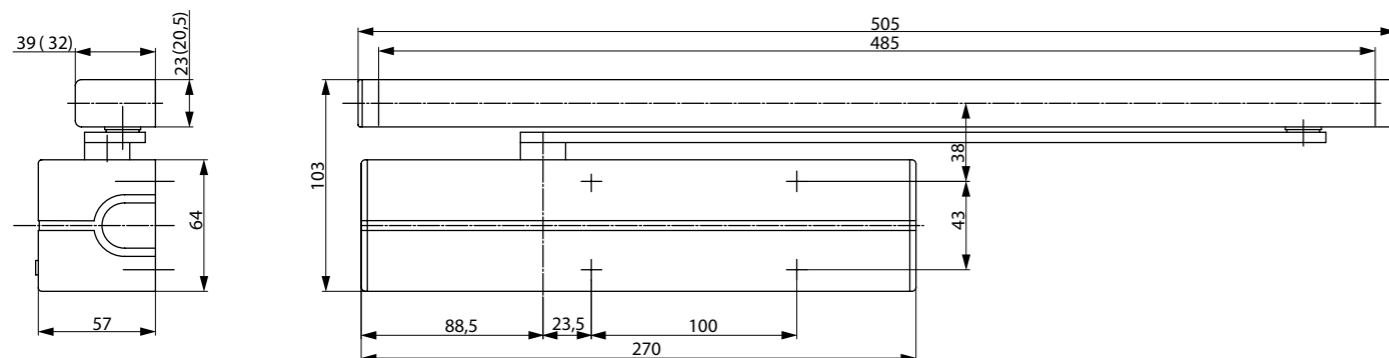
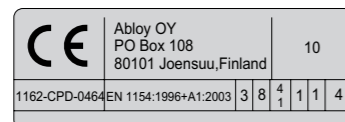
- Wyposażone w zintegrowaną ukrytą płytę montażową, odpowiednia dla drzwi przeciwpożarowych I przeciwdymowych
- Może być używany do drzwi lewych i prawych
- Regulowana wysokość ramienia ślizgowego do 14 mm
- Regulowana szybkość zamykania drzwi i szybkość zatraskiwania poprzez regulację frontowych zaworów
- Termodynamiczne zawory dla stałej wydajności
- Zmienna regulacja siły zamykania
- Kąt otwarcia do 170°
- Regulacja zasięgu szybkości zatraskiwania
- Szeroki zakres aplikacji
- Standardowe kolory: srebrny, biały zbliżony do RAL9016, brązowy zbliżony do RAL8014, czarny zbliżony do RAL9005
- Niestandardowe wykończenia dostępne na zamówienie

Charakterystyka ramienia ślizgowego G195

- Regulowana wysokość o 2 mm dla ułatwienia montażu
- Ukryte śruby
- Wymiary instalacyjne: patrz rysunki

Charakterystyka ramienia ślizgowego G193

- Brak ochronnej pokrywy
- Widoczne śruby
- Wymiary instalacyjne: patrzy rysunki (wymiary w nawiasach)



Dane techniczne	
Zmienna regulacja siły zamykania	EN 1-4
Szerokość drzwi do	1100 mm
Ochrona przeciwpożarowa i przeciwdymowa	Tak
Kierunek otwierania/zamykania drzwi	Lewe/Prawe
Instalacja standardowa i na framudze	Tak
Szybkość zamykania	Pomiędzy 170°-0°
Prędkość zatraskiwania	Pomiędzy 15°-0°
Kąt otwarcia po stronie zawiasów	Ca. 170°
Kąt otwarcia po stronie bez zawiasów	Ca. 120°
Waga	2.7 kg
Wysokość	64 mm
Głębokość	57 mm
Szerokość	270 mm
Certyfikat zgodny z	EN 1154
Znak CE dla wyrobów budowlanych	Tak

Zalety w skrócie

Segmenty:	Zalety
Architekci	<ul style="list-style-type: none"> - Szeroki zakres zastosowań: do drzwi przeciwpożarowych i przeciwdymowych oraz do drzwi standardowych - Nowoczesny wygląd - Kompaktowa konstrukcja - Spełnia wymagania budynków bez barier (DDA, CEN/PR 15894) - Takie same wymiary z płytą montażową i bez niej
Budowalnicy i Instalatorzy	<ul style="list-style-type: none"> - Jeden ogólny szablon wiercenia - Dostosowany do prawie wszystkich typów drzwi i framug - Szybka i łatwa instalacja - Szybka i łatwa regulacja - Odpowiedni dla drzwi prawych i lewych możliwość montażu na drzwiach lub framudze po stronie z zawiasami lub bez zawiasów
Handel	<ul style="list-style-type: none"> - Redukcja kosztów zapasów dzięki modułowej gamie produktów - Jeden produkt pasujący do wszystkich aplikacji - Akcesoria uzupełniające dostępne dla całej gamy produktów
Użytkownik	<ul style="list-style-type: none"> - Odporny na wahania temperatury dzięki zaworom termodynamicznym - Łatwiejsze otwieranie drzwi i łatwiejszy dostęp ze względu na technologię cam-motion

Specyfikacja dla DC500

Samozamykacze ASSA ABLOY DC500 z technologią cam-motion oraz ramieniem ślizgowym zgodne z normą EN 1154

- Regulowana siła zamykania, EN rozmiar 1-4, dla drzwi do 1100 mm szerokości
- Regulowana szybkość zamykania i zatraskiwania poprzez regulację frontowych zaworów
- Wyposażony w zintegrowaną, ukrytą płytę montażową, odpowiednią dla drzwi przeciwpożarowych i przeciwdymowych
- Znak CE
- Dla ułatwienia montażu możliwość regulacji wysokości systemu ramienia o 14 mm
- Standardowa instalacja na drzwiach po stronie zawiasów lub po stronie bez zawiasów
- Odpowiednie dla drzwi lewych i prawych

Akcesoria:

- Standardowe ramię ślizgowe G193
- Regulowana wysokość ramienia ślizgowego G195
- Płyta montażowa A120
- Płyta montażowa A130 do ramienia ślizgowego G193 i G195
- Wspornik kątowy A104 do ramienia ślizgowego G193
- Mechaniczny amortyzator A153
- Mechaniczne urządzenie stałego otwarcia (nie do stosowania przy drzwiach przeciwpożarowych i przeciwdymowych)

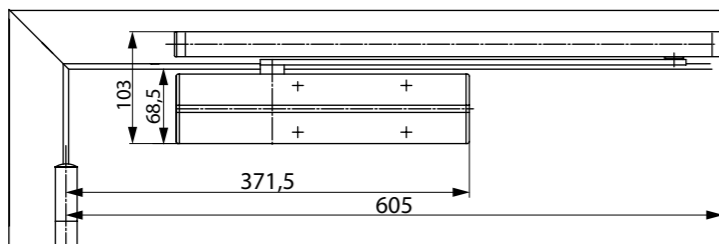
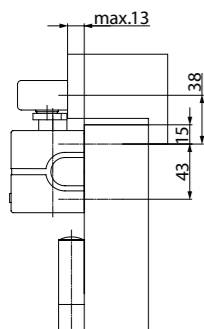
Kolory:

- Srebrny
- Biały, zbliżony do RAL9016
- Brązowy, zbliżony do RAL8014
- Czarny, zbliżony do RAL9005
- Indywidualne wykończenie

Tutaj znajdują się indywidualne zalety modeli samozamykaczy.

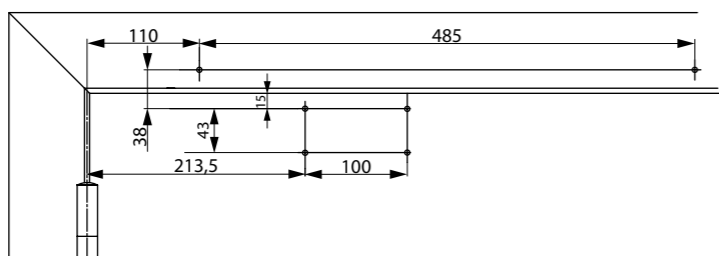
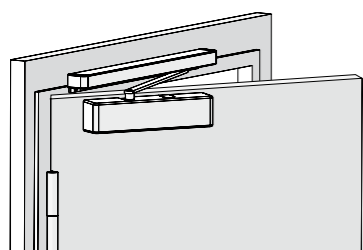
DC500

Rysunki



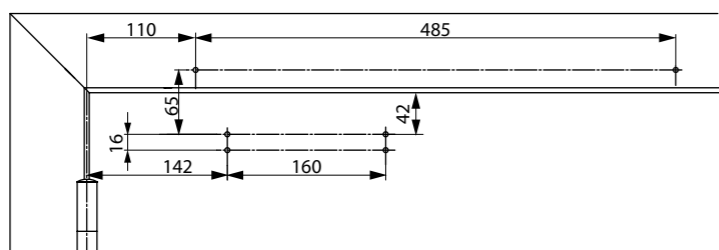
Przebież wymagana do standardowej instalacji na drzwiach po stronie zawiasów

Drzwi lewe pokazane na rysunku
Drzwi prawe - odwrotnie



Wymiary instalacyjne do standardowej instalacji po stronie zawiasów

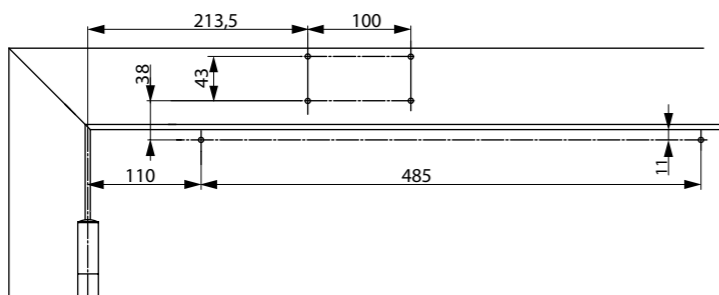
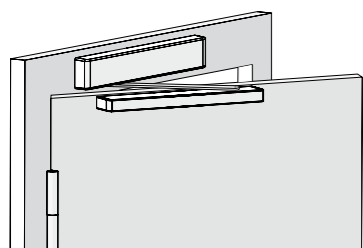
Drzwi lewe pokazane na rysunku
Drzwi prawe - odwrotnie



Wymiary instalacyjne z płytą montażową dla standardowej instalacji po stronie zawiasów

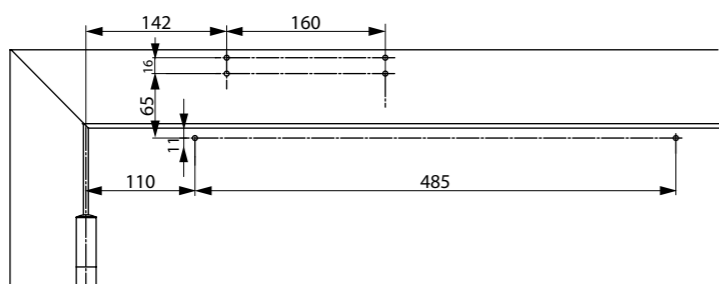
Zgodne z normą EN 1154, Supplement 1, lub dla drzwi gdzie bezpośredni montaż okucia jest niemożliwy.

Drzwi lewe pokazane na rysunku
Drzwi prawe - odwrotnie



Montaż na framudze po stronie zawiasów

Zamykacz po stronie zawiasów na framudze
Drzwi lewe pokazane na rysunku
Drzwi prawe - odwrotnie

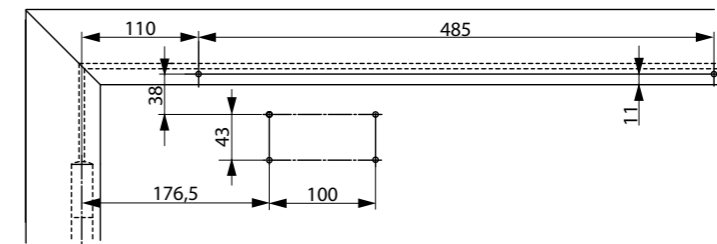
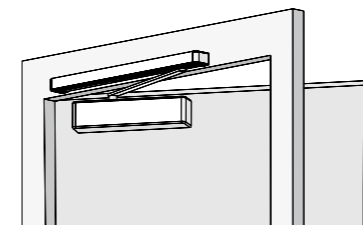


Wymiary instalacyjne z płytą montażową do montażu na framudze po stronie zawiasów

Zamykacz po stronie zawiasów na framudze
Dla drzwi gdzie bezpośredni montaż okucia jest niemożliwy.
Drzwi lewe pokazane na rysunku
Drzwi prawe - odwrotnie

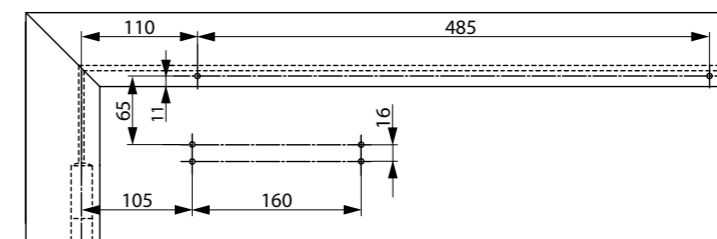
DC500

Rysunki



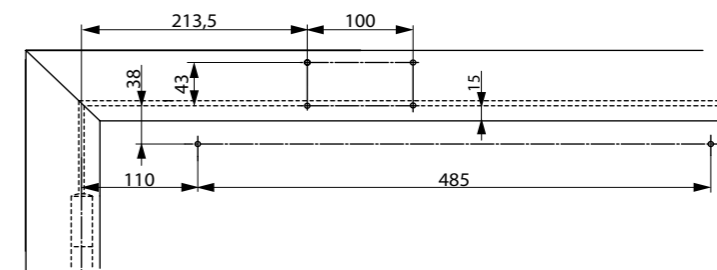
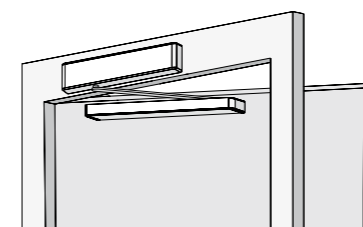
Wymiary instalacyjne dla standardowej instalacji po stronie bez zawiasów

Drzwi prawe pokazane na rysunku
Drzwi lewe - odwrotnie



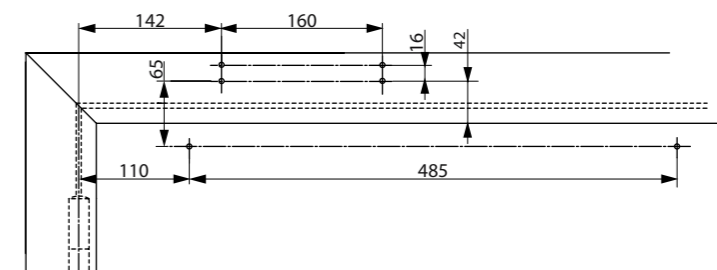
Wymiary instalacyjne z płytą montażową dla standardowej instalacji po stronie bez zawiasów

Dla drzwi gdzie bezpośredni montaż okucia jest niemożliwy.
Drzwi prawe pokazane na rysunku
Drzwi lewe - odwrotnie



Bezpośredni montaż na framudze po stronie bez zawiasów

Zamykacz po stronie bez zawiasów
Drzwi prawe pokazane na rysunku
Drzwi lewe - odwrotnie

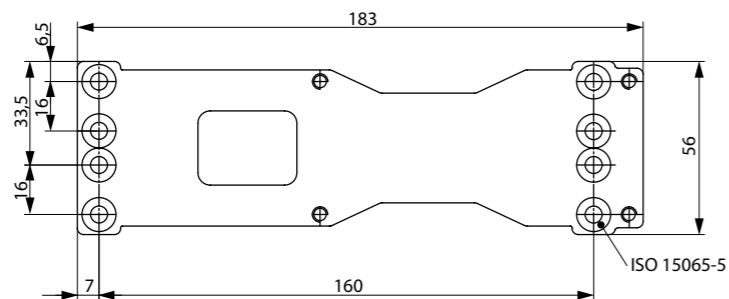
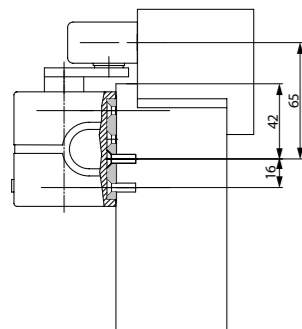


Wymiary instalacyjne z płytą montażową do montażu na framudze po stronie bez zawiasów

Zamykacz po stronie bez zawiasów
Dla drzwi gdzie bezpośredni montaż okucia jest niemożliwy.
Drzwi prawe pokazane na rysunku
Drzwi lewe - odwrotnie

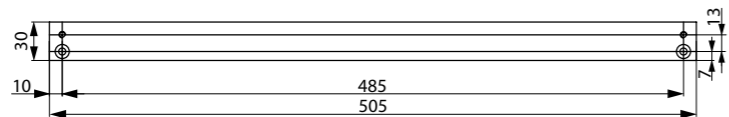
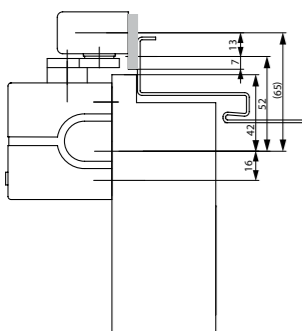
DC500

Akcesoria



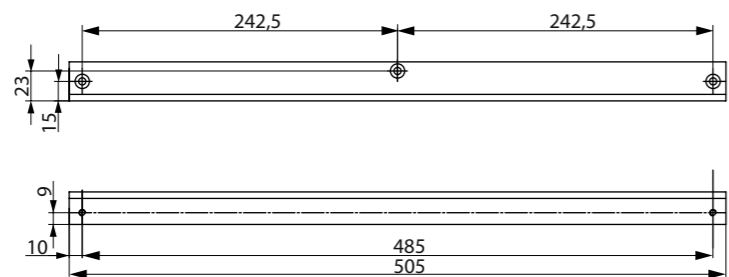
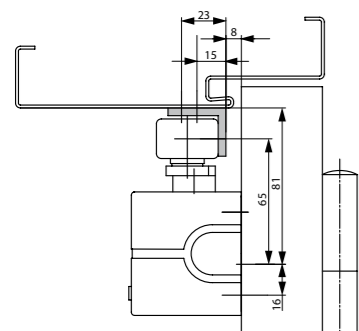
Płyta montażowa A120

Do montażu ze schematem wiercenia, zgodnie z EN 1154 Supplement 1 i do użytku uniwersalnego.



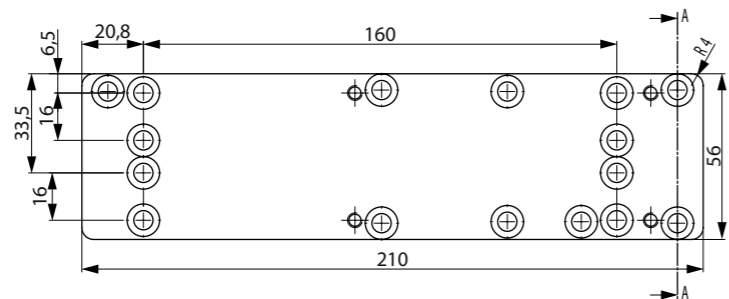
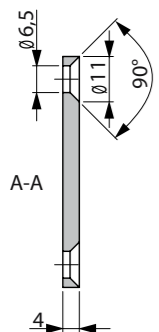
Płyta montażowa A130

Do ramienia ślizgowego G193 i G195



Wspornik kątowy A104

Tylko do standardowego ramienia ślizgowego G193



Płyta wymienna A124

Płyta wymienna A124

DC500

Akcesoria

Urządzenie stałego otwarcia A152

Łatwy montaż do ramienia ślizgowego G193 i G195

Kąt stałego otwarcia max. 130°

Regulowana siła stałego otwarcia.

Nie zatwierdzone do drzwi przeciwpożarowych i przeciwdymowych.



Amortyzator A153

Pomaga zapobiegać uszkodzeniom klamki i drzwi przed uderzeniem w ścianę.

Łatwy montaż do ramienia ślizgowego G193 i G195.

Możliwość regulacji amortyzatora do kąta otwarcia max. 130°.

Nie zastępuje hamulca drzwi.



Opis	Nr zamówienia	Opis	Nr zamówienia
DC500 EN rozmiar 1-4, srebrny	DC500 110000	Płyta montażowa A120, ocynkowana	DCA120-----40
DC500 EN rozmiar 1-4, biały, zbliżony do RAL9016	DC500 610000	Płyta montażowa A130, srebrny	DCA130-----EV1-
DC500 EN rozmiar 1-4, brązowy, zbliżony do RAL8014	DC500 510000	Płyta montażowa A130, biały, zbliżony do RAL9016	DCA130-----9016
DC500 EN rozmiar 1-4, czarny, zbliżony do RAL9005	DC500 410000	Płyta montażowa A130, brązowy, zbliżony do RAL8014	DCA130-----8014
DC500 EN rozmiar 1-4, indywidualne wykończenie	DC500 810000	Płyta montażowa A130, czarny, zbliżony do RAL9005	DCA130-----9005
Ramię ślizgowe G193, srebrny	DCG193-----EV1-	Płyta montażowa A130, indywidualne wykończenie	DCA130-----XXXX
Ramię ślizgowe G193, biały, zbliżony do RAL9016	DCG193-----9016	Wspornik kątowy A104, srebrny	DCA104-----EV1-
Ramię ślizgowe G193, brązowy, zbliżony do RAL8014	DCG193-----8014	Wspornik kątowy A104, RAL9016 biały	DCA104-----9016
Ramię ślizgowe G193, czarny, zbliżony do RAL9005	DCG193-----9005	Wspornik kątowy A104, brązowy, zbliżony do RAL8014	DCA104-----8014
Ramię ślizgowe G193, indywidualne wykończenie	DCG193-----XXXX	Wspornik kątowy A104, czarny, zbliżony do RAL9005	DCA104-----9005
Ramię ślizgowe G195, srebrny	DCG195-----EV1-	Wspornik kątowy A104, indywidualne wykończenie	DCA104-----XXXX
Ramię ślizgowe G195, biały, zbliżony do RAL9016	DCG195-----9016	Urządzenie stałego otwarcia A152	DC152 000500
Ramię ślizgowe G195, brązowy, zbliżony do RAL8014	DCG195-----8014	Amortyzator A153	DC153 000500
Ramię ślizgowe G195, czarny, zbliżony do RAL9005	DCG195-----9005	Płyta wymienna A124, ocynkowana	DCA124-----40
Ramię ślizgowe G195, indywidualne wykończenie	DCG195-----XXXX		



ASSA ABLOY DC700

- Samozamykacz z technologią cam-motion (krzywki)
- Spełnia wymagania budynków bez barier (DDA / CEN PR 15894)
- Certyfikat zgodny z normą EN 1154, rozmiar 3-6
- Odpowiednie do drzwi przeciwpożarowych I przeciwdymowych
- Dla drzwi pojedynczych do szerokości 1400 mm
- Może być stosowany w 4 typach instalacji: po stronie z zawiasami i bez zawiasów, instalacja standardowa i na framudze

Charakterystyka DC700

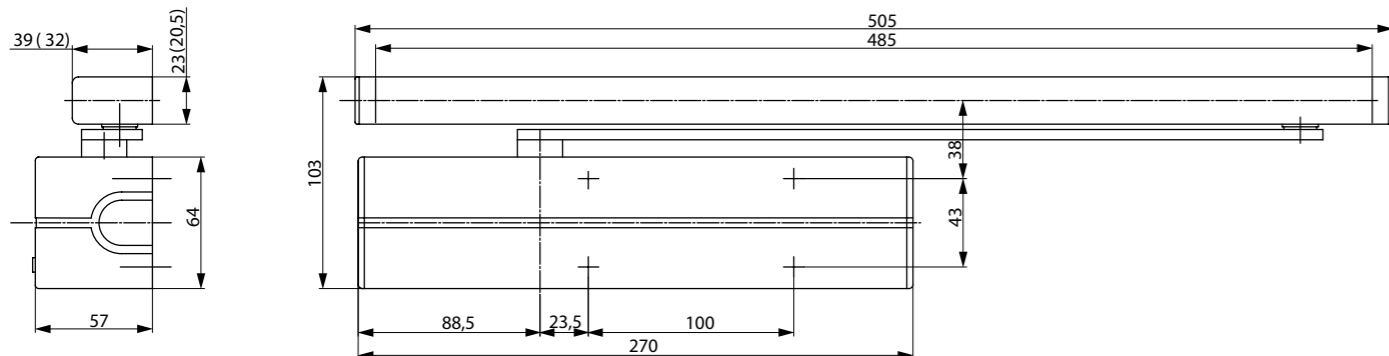
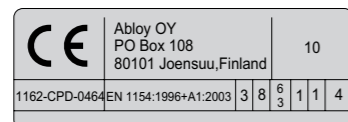
- Wyposażone w zintegrowaną ukrytą płytę montażową, odpowiednią dla drzwi przeciwpożarowych i przeciwdymowych
- Może być używany do drzwi lewych i prawych
- Regulowana wysokość ramienia ślizgowego do 14 mm
- Regulowana szybkość zamykania drzwi i szybkość zatraskiwania poprzez regulację frontowych zaworów
- Termodynamiczne zawory dla stałej wydajności
- Zmienna regulacja siły zamykania i funkcji back-check
- Szeroki zakres aplikacji
- Standardowe kolory: srebrny, biały zbliżony do RAL9016, brązowy zbliżony do RAL8014, czarny zbliżony do RAL9005
- Niestandardowe wykończenia dostępne na zamówienie

Charakterystyka ramienia ślizgowego G195

- Regulowana wysokość o 2 mm dla ułatwienia montażu
- Ukryte śruby
- Wymiary instalacyjne: patrz rysunki

Charakterystyka ramienia ślizgowego G193

- Regulowana wysokość o 2 mm dla ułatwienia montażu
- Ukryte śruby
- Wymiary instalacyjne: patrz rysunki



Dane techniczne	
Zmienna regulacja siły zamykania	EN 3-6
Szerokość drzwi do	1400 mm
Ochrona przeciwpożarowa i przeciwdymowa	Tak
Kierunek otwierania/zamykania drzwi	Lewe/Prawe
Instalacja standardowa i na framudze	Tak
Szybkość zamykania	Pomiędzy 170°-0°
Prędkość zatraskiwania	Pomiędzy 15°-0°
Funkcja back-check	Powyżej 75°
Kąt otwarcia po stronie zawiasów	Ca. 170°
Kąt otwarcia po stronie bez zawiasów	Ca. 120°
Waga	2.7 kg
Wysokość	64 mm
Głębokość	57 mm
Długość	270 mm
Certyfikat zgodny z	EN 1154
Znak CE dla wyrobów budowlanych	Tak

Zalety w skrócie

Segmenty:	Zalety
Architekci	<ul style="list-style-type: none"> - Szeroki zakres zastosowań: do drzwi przeciwpożarowych i przeciwdymowych oraz do drzwi standardowych - Nowoczesny wygląd - Kompaktowa konstrukcja - Spełnia wymagania budynków bez barier (DDA, CEN/TR 15894) - Takie same wymiary z płytą montażową i bez niej - Kompleksowe funkcje, standardowo i opcjonalnie
Budowlańcy i Instalatorzy	<ul style="list-style-type: none"> - Jeden ogólny szablon wiercenia - Dostosowane do prawie wszystkich typów drzwi i framug - Szybka i łatwa instalacja - Szybka i łatwa regulacja - Odpowiedni dla drzwi prawych i lewych możliwość montażu na drzwiach lub framudze po stronie z zawiasami lub bez zawiasów
Handel	<ul style="list-style-type: none"> - Redukcja kosztów zapasów dzięki modułowej gamie produktów - Jeden produkt pasujący do wszystkich aplikacji - Akcesoria uzupełniające dostępne dla całej gamy produktów
Użytkownik	<ul style="list-style-type: none"> - Odporny na wahania temperatury dzięki zaworom termodynamicznym - Łatwiejsze otwieranie drzwi i łatwiejszy dostęp ze względu na technologię cam-motion - Opcja regulacji tłumienia otwierania BC zapewnia ochronę dla drzwi i ścian

Specyfikacja dla DC700

Samozamykacze ASSA ABLOY DC500 z technologią cam-motion oraz ramieniem ślizgowym zgodne z normą EN 1154

- Regulowana siła zamykania, EN rozmiar 3-6, dla drzwi do 1400 mm szerokości
- Regulowana szybkość zamykania i zatraskiwania poprzez regulację frontowych zaworów
- Wyposażony w zintegrowaną, ukrytą płytę montażową, odpowiednią dla drzwi przeciwpożarowych i przeciwdymowych
- Znak CE
- Dla ułatwienia montażu możliwość regulacji wysokości systemu ramienia o 14 mm
- Standardowa instalacja na drzwiach po stronie zawiasów lub po stronie bez zawiasów
- Odpowiednie dla drzwi lewych i prawych

Akcesoria:

- Standardowe ramię ślizgowe G193
- Ramię ślizgowe z regulowaną wysokością G195
- Płyta montażowa A120
- Płyta montażowa A130 do ramienia ślizgowego G193 i G195
- Wspornik kątowy A104 do ramienia ślizgowego G193
- Mechaniczny amortyzator A153
- Mechaniczne urządzenie stałego otwarcia (nie do drzwi przeciwpożarowych i przeciwdymowych)

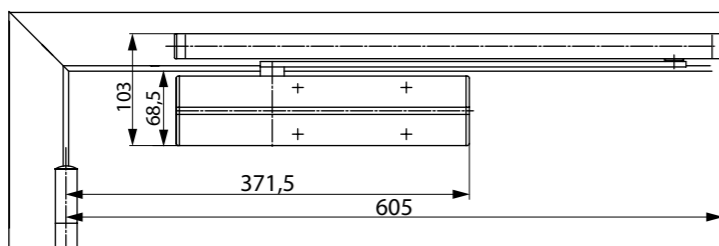
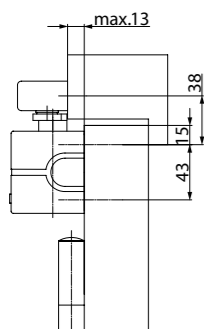
Kolory:

- Srebrny
- Biały, zbliżony do RAL9016
- Brązowy, zbliżony do RAL8014
- Czarny, zbliżony do RAL9005
- Indywidualne wykończenie

Tutaj znajdują się indywidualne zalety modeli samozamykaczy.

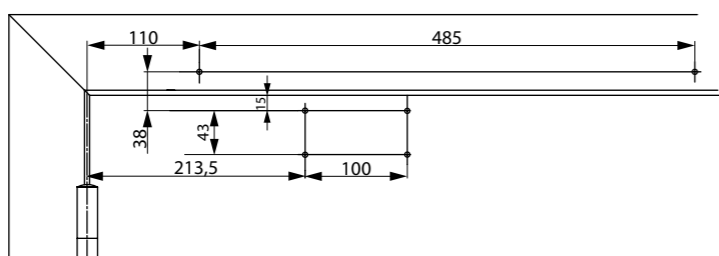
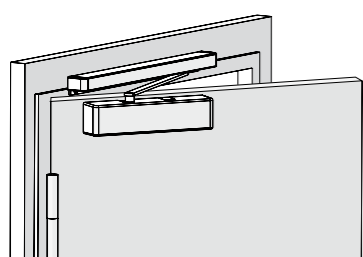
DC700

Rysunki



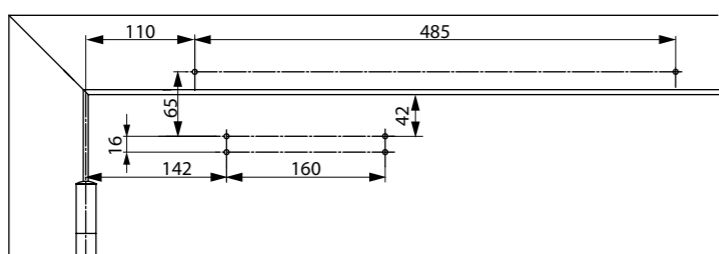
Przeźnię wymagana do standardowej instalacji na drzwiach po stronie zawiasów

Drzwi lewe pokazane na rysunku
Drzwi prawe - odwrotnie



Wymiary instalacyjne do standardowej instalacji po stronie zawiasów

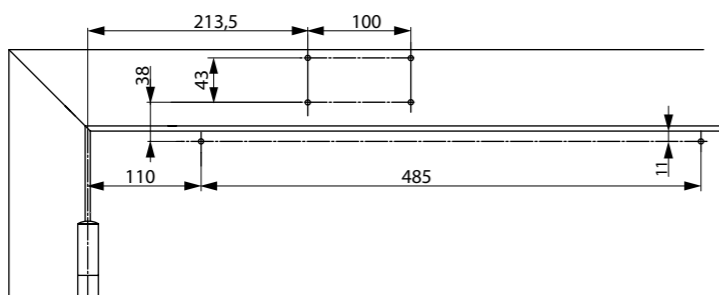
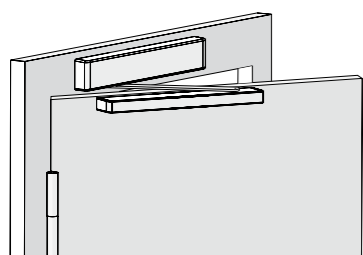
Drzwi lewe pokazane na rysunku
Drzwi prawe - odwrotnie



Wymiary instalacyjne z płytą montażową do standardowej instalacji po stronie zawiasów

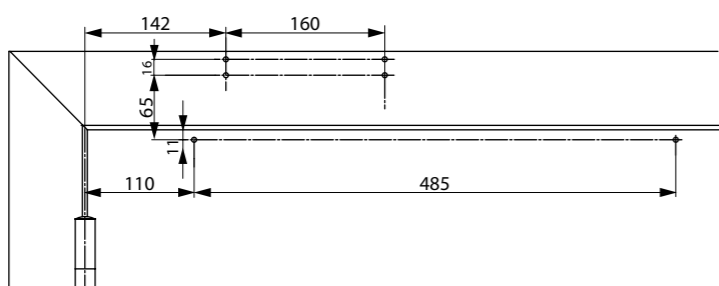
Zgodne z normą EN 1154, Supplement 1, lub dla drzwi gdzie bezpośredni montaż okucia jest niemożliwy.

Drzwi lewe pokazane na rysunku
Drzwi prawe - odwrotnie



Montaż na framudze po stronie zawiasów

Zamykacz po stronie zawiasów na framudze
Drzwi lewe pokazane na rysunku
Drzwi prawe - odwrotnie

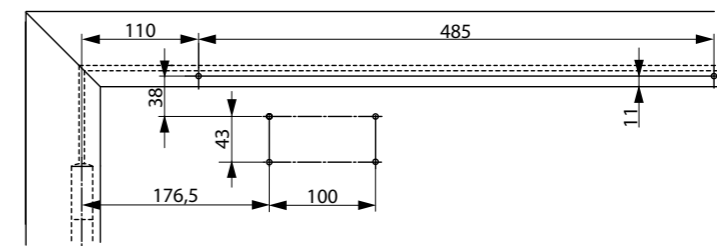
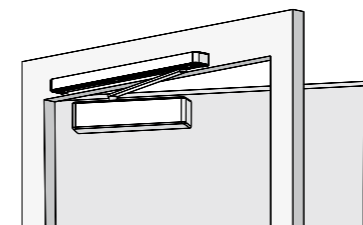


Wymiary instalacyjne z płytą montażową do montażu na framudze po stronie zawiasów

Zamykacz po stronie zawiasów na framudze
Dla drzwi gdzie bezpośredni montaż okucia jest niemożliwy.
Drzwi lewe pokazane na rysunku
Drzwi prawe - odwrotnie

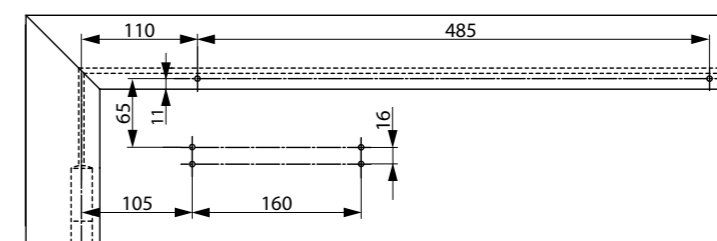
DC700

Rysunki



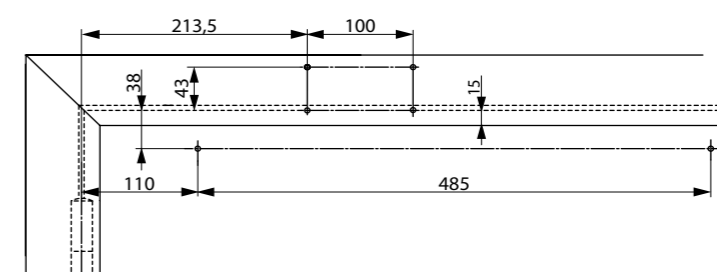
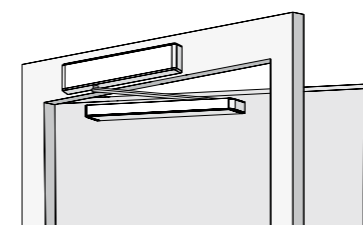
Wymiary instalacyjne dla standardowej instalacji po stronie bez zawiasów

Drzwi prawe pokazane na rysunku
Drzwi lewe - odwrotnie



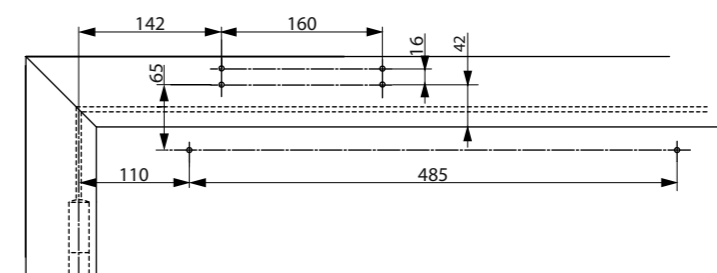
Wymiary instalacyjne z płytą montażową dla standardowej instalacji po stronie bez zawiasów

Dla drzwi gdzie bezpośredni montaż okucia jest niemożliwy.
Drzwi prawe pokazane na rysunku
Drzwi lewe - odwrotnie



Wymiary instalacyjne Bezpośredni montaż na framudze po stronie bez zawiasów

Zamykacz po stronie bez zawiasów
Drzwi prawe pokazane na rysunku
Drzwi lewe - odwrotnie

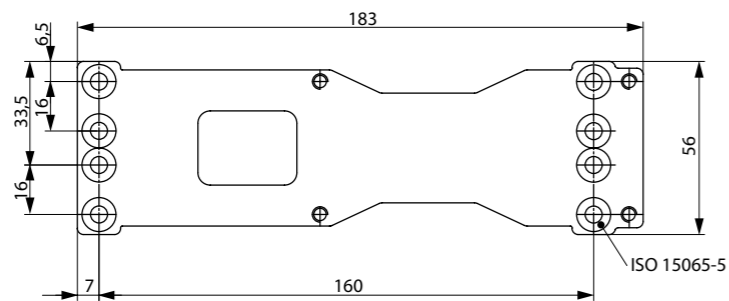
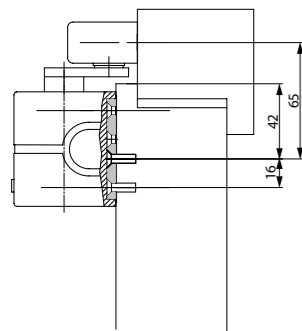


Wymiary instalacyjne z płytą montażową do montażu na framudze po stronie bez zawiasów

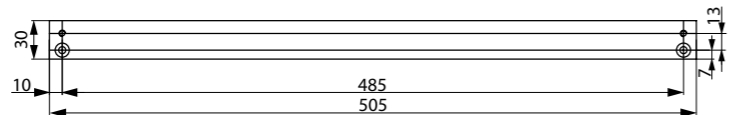
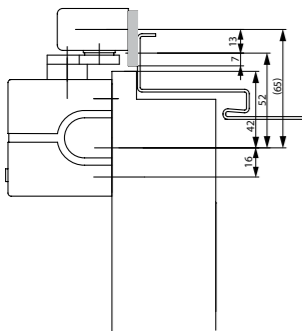
Zamykacz po stronie bez zawiasów
Dla drzwi gdzie bezpośredni montaż okucia jest niemożliwy.
Drzwi prawe pokazane na rysunku
Drzwi lewe - odwrotnie

DC700

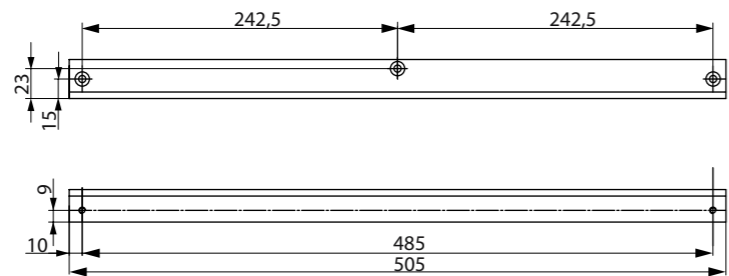
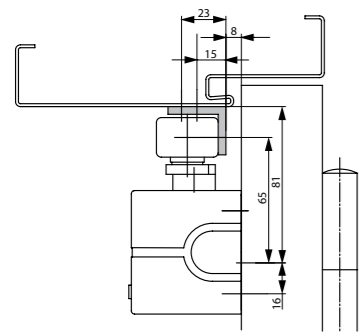
Akcesoria



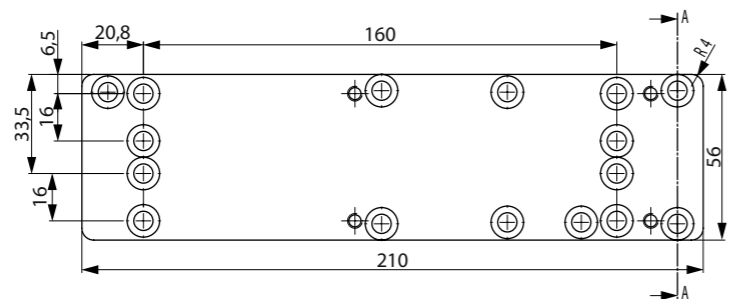
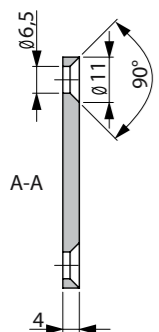
Płyta montażowa A120
Do montażu ze schematem wiercenia, zgodnie z EN 1154 Supplement 1 oraz uniwersalne.



Płyta montażowa A130
do ramienia ślizgowego G193 i G195



Wspornik kątowy A104
Tylko do standardowego ramienia ślizgowego G193



Płyta wymienna A124
Płyta wymienna A124

DC700

Akcesoria

Urządzenie stałego otwarcia A152

Łatwy montaż do ramienia ślizgowego G193 i G195
Kąt stałego otwarcia max. 130°
Regulowana siła stałego otwarcia.
Nie zatwierdzone do drzwi przeciwpożarowych i przeciwdymowych.



Amortyzator A153

Pomaga zapobiegać uszkodzeniom klamki i drzwi przed uderzeniem w ścianę.
Łatwy montaż do ramienia ślizgowego G193 i G195.
Możliwość regulacji amortyzatora do kąta otwarcia max. 130°.
Nie zastępuje hamulca drzwi.



Opis	Nr zamówienia
DC700 EN rozmiar 3-6, srebrny	DC700 110000
DC700 EN rozmiar 3-6, biały, zbliżony do RAL9016	DC700 610000
DC700 EN rozmiar 3-6, brązowy, zbliżony do RAL8014	DC700 510000
DC700 EN rozmiar 3-6, czarny, zbliżony do RAL9005	DC700 410000
DC700 EN rozmiar 3-6, indywidualne wykończenie	DC700 810000
Ramię ślizgowe G193, srebrny	DCG193-----EV1-
Ramię ślizgowe G193, biały, zbliżony do RAL9016	DCG193-----9016
Ramię ślizgowe G193, brązowy, zbliżony do RAL8014	DCG193-----8014
Ramię ślizgowe G193, czarny, zbliżony do RAL9005	DCG193-----9005
Ramię ślizgowe G193, indywidualne wykończenie	DCG193-----XXXX
Ramię ślizgowe G195, srebrny	DCG195-----EV1-
Ramię ślizgowe G195, biały, zbliżony do RAL9016	DCG195-----9016
Ramię ślizgowe G195, brązowy, zbliżony do RAL8014	DCG195-----8014
Ramię ślizgowe G195, czarny, zbliżony do RAL9005	DCG195-----9005
Ramię ślizgowe G195, indywidualne wykończenie	DCG195-----XXXX

Opis	Nr zamówienia
Płyta montażowa A120, ocynkowana	DCA120-----40
Płyta montażowa A130, srebrny	DCA130-----EV1-
Płyta montażowa A130, biały, zbliżony do RAL9016	DCA130-----9016
Płyta montażowa A130, brązowy, zbliżony do RAL8014	DCA130-----8014
Płyta montażowa A130, czarny, zbliżony do RAL9005	DCA130-----9005
Płyta montażowa A130, indywidualne wykończenie	DCA130-----XXXX
Wspornik kątowy A104, srebrny	DCA104-----EV1-
Wspornik kątowy A104, RAL9016 biały	DCA104-----9016
Wspornik kątowy A104, brązowy, zbliżony do RAL8014	DCA104-----8014
Wspornik kątowy A104, czarny, zbliżony do RAL9005	DCA104-----9005
Wspornik kątowy A104, indywidualne wykończenie	DCA104-----XXXX
Urządzenie stałego otwarcia A152	DC152 000500
Amortyzator A153	DC153 000500
Płyta wymienna A124, ocynkowana	DCA124-----40

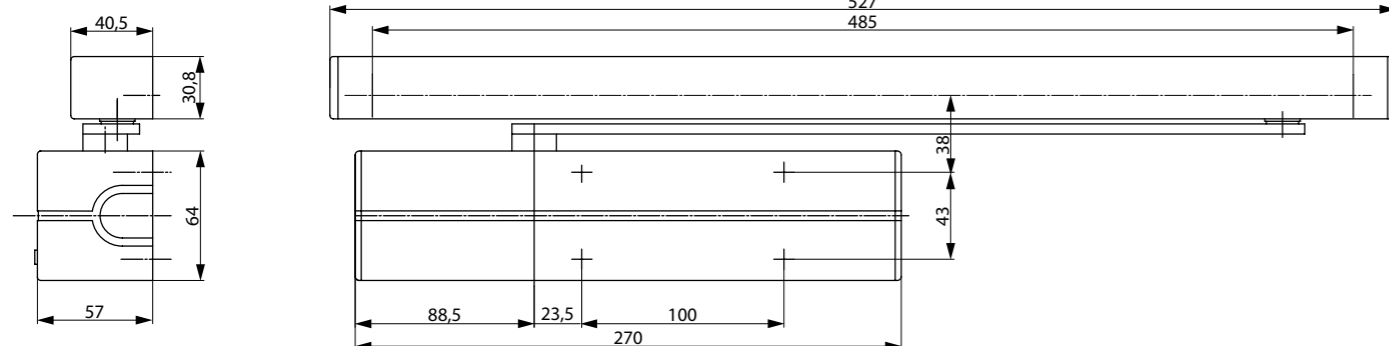
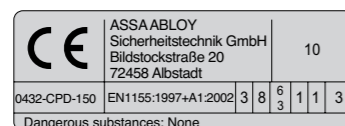
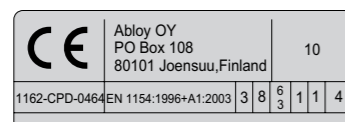


ASSA ABLOY DC700G-E

- Samozamykacz z technologią cam-motion (krzywki).
- Certyfikat zgodny z normą EN 1154, rozmiar 3-6
- Techniczna aprobata do różnych systemów wykrywania dymu.
- Kąt stałego otwarcia regulowany pomiędzy 80° i 130°
- Punkt stałego otwarcia jest ruchomy
- Odpowiednie do drzwi przeciwpożarowych i przeciwdymowych
- Spełnia wymagania budynków bez barier (DDA / CEN PR 15894)

Charakterystyka DC700G-E

- Elektromechaniczne urządzenie stałego otwarcia
- Regulacja siły trzymania
- Ruchomy punkt stałego otwarcia, regulowany pomiędzy 80°-130°
- Może być stosowany przy drzwiach lewych i prawych
- Standardowa instalacja po stronie z zawiasami i bez zawiasów
- Taki sam schemat wiercenia jak przy standardowym ramieniu ślizgowym
- Regulowana wysokość ramienia ślizgowego o 14 mm
- Regulowana szybkość zamykania drzwi i szybkość zatraskiwania poprzez regulację frontowych zaworów
- Termodynamiczne zawory dla stałej wydajności
- Zmienna regulacja siły zamykania i funkcji back-check
- Opcjonalnie płyta montażowa, odpowiednia dla drzwi przeciwpożarowych i przeciwdymowych
- Szeroki zakres aplikacji
- Standardowe kolory: srebrny, biały zbliżony do RAL9016
- Niestandardowe wykończenia dostępne na zamówienie



Ramię ślizgowe G-E

Dane techniczne	
Zasilanie	24 V DC
Klasa ochrony	IP 43
Waga	1,1 kg
Wysokość	30 mm
Głębokość	40,5 mm
Długość	527 mm
Certyfikat zgodny z	EN 1155
Znak CE dla wyrobów budowlanych	Tak

Informacje o samozamykaczach patrz DC700

Zalety w skrócie

Segmenty:	Zalety
Architekci	- Szeroki zakres zastosowań: do drzwi przeciwpożarowych i przeciwdymowych oraz do drzwi standardowych - Nowoczesny wygląd - Kompaktowa konstrukcja
Budowalnicy i Instalatorzy	- Jeden ogólny szablon wiercenia - Dostosowany do prawie wszystkich typów drzwi i framug - Szybka i łatwa instalacja - Szybka i łatwa regulacja - Odpowiedni dla drzwi prawych i lewych do standardowej instalacji po stronie zawiasów i po stronie bez zawiasów
Handel	- Redukcja kosztów zapasów dzięki modułowej gamie produktów - Jeden produkt pasujący do wszystkich aplikacji - Jeden model do montażu po obu stronach drzwi
Użytkownik	- Regulowana siła otwierania/zamykania aby zaspokoić potrzeby użytkownika i wymagania konstrukcyjne drzwi

Tutaj znajdują się indywidualne zalety modeli samozamykaczy.

Specyfikacja dla DC700 GE

Samozamykacze ASSA ABLOY DC500 z technologią cam-motion, ramieniem ślizgowym z elektromechanicznym urządzeniem stałego otwarcia, 24 V DC

- Regulowana siła zamykania, EN rozmiar 3-6, dla drzwi do 1400 mm szerokości
- Regulowana szybkość zamykania i zatraskiwania poprzez regulację frontowych zaworów
- Wyposażony w zintegrowaną, ukrytą płytę montażową, odpowiednią dla drzwi przeciwpożarowych i przeciwdymowych
- Znak CE
- Dla ułatwienia montażu możliwość regulacji wysokości systemu ramienia o 14 mm
- Standardowa instalacja na drzwiach po stronie zawiasów lub po stronie bez zawiasów
- Odpowiednie dla drzwi lewych i prawych
- Urządzenie stałego otwarcia, regulowane pomiędzy 80°-130°
- Punkt stałego otwarcia jest ruchomy
- Techniczne aprobaty dostępne dla różnych systemów wykrywania dymu

Akcesoria:

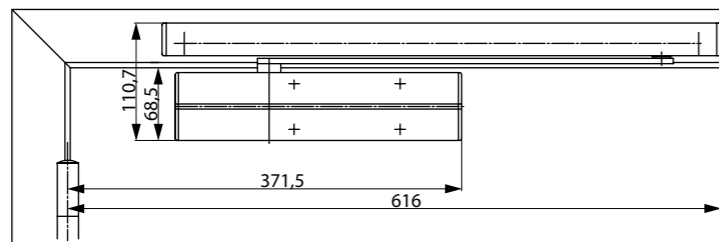
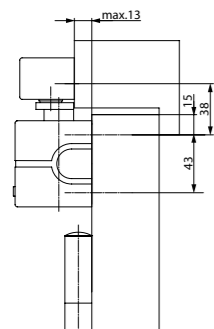
- Ramię ślizgowe G-E
- Płyta montażowa
- Płyta montażowa do ramienia ślizgowego G-E
- Detektor dymu
- Podtynkowy lub natynkowy przycisk zwalniający

Kolory:

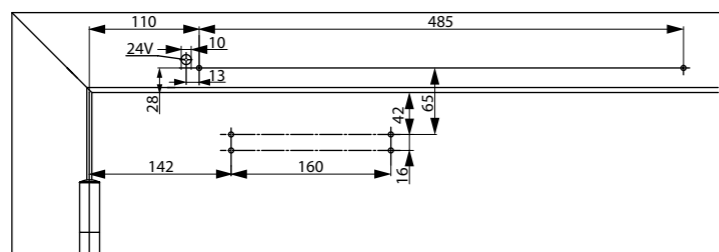
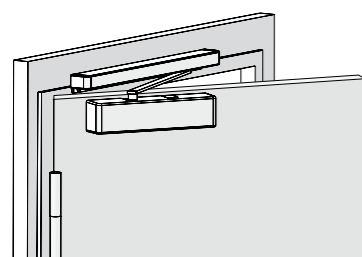
- Srebrny
- Biały, zbliżony do RAL9016
- Indywidualne wykończenie

DC700G-E

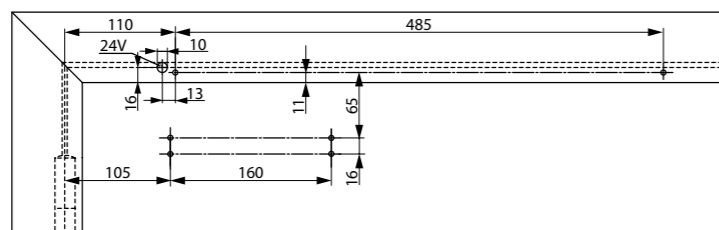
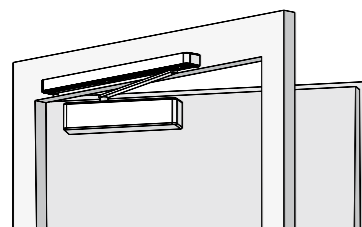
Rysunki



Montaż drzwi
Drzwi lewe pokazane
na rysunku
Drzwi prawe - odwrotnie



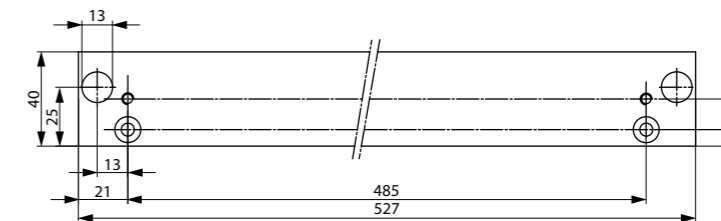
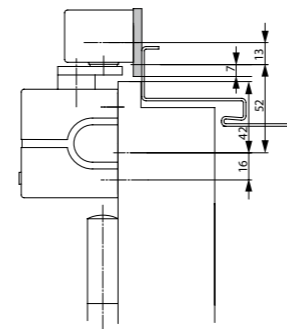
**Montaż na framudze
po stronie zawiasów**
Zgodne z normą EN 1154,
Supplement 1, lub dla
drzwi gdzie bezpośredni
montaż okucia jest
niemożliwy.
Drzwi lewe pokazane
na rysunku
Drzwi prawe - odwrotnie



**Wymiary instalacyjne
z płytą montażową do
montażu na framudze
po stronie bez zawiasów**
Dla drzwi gdzie
bezpośredni montaż
okucia jest niemożliwy.
Drzwi lewe pokazane
na rysunku
Drzwi prawe - odwrotnie

DC700G-E

Akcesoria



Płyta montażowa A131
do ramienia ślizgowego
G-E

Opis	Nr zamówienia
Ramię ślizgowe z opcją elektromechanicznego stałego otwarcia, srebrny	G-E-----EV1-
Ramię ślizgowe z opcją elektromechanicznego stałego otwarcia, biały, zbliżony do RAL9016	G-E-----9016
Ramię ślizgowe z opcją elektromechanicznego stałego otwarcia, indywidualne wykończenie	G-E-----XXXX
Płyta montażowa A131, srebrny	DCA131-----EV1-
Płyta montażowa A131, biały, zbliżony do RAL9016	DCA131-----9016
Płyta montażowa A131, indywidualne wykończenie	DCA131-----XXXX

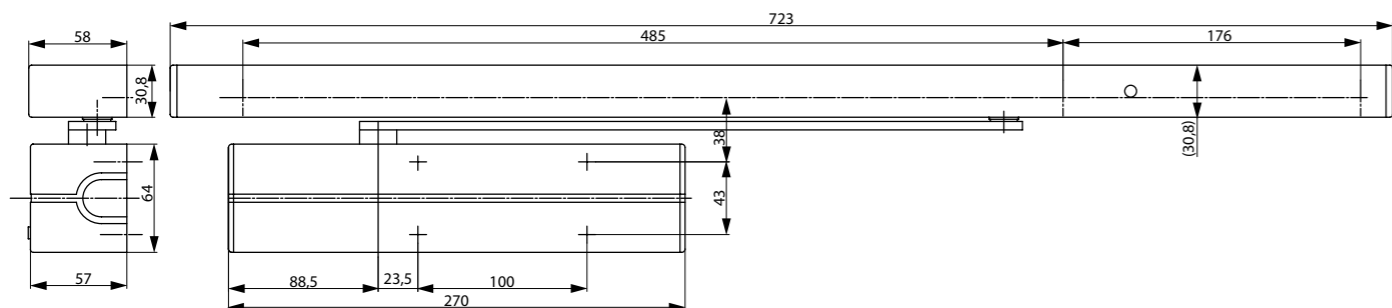
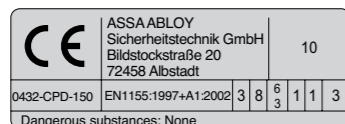
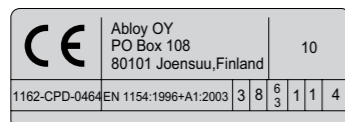


ASSA ABLOY DC700G-S

- Samozamykacz z technologią cam-motion (krzywki)
- Certyfikat zgodny z EN 1155 rozmiar 3-6
- Czujnik dymu wskazujący zanieczyszczenie oraz monitorowanie progów.
- Zintegrowane zasilanie 230 V AC
- Wszystkie komponenty w pełni zintegrowane z ramieniem ślizgowym
- Spełnia wymagania budynków bez barier (DDA / CEN PR 15894)
- Dla pojedynczych drzwi do szerokości 1400 mm

Charakterystyka DC700G-S

- Optyczny detektor dymu
- Status urządzenia widoczny poprzez diodę LED: tryb pracy, alarm, wstrzymanie
- Zintegrowany przekaźnik alarmowy
- Może zostać aktywowany poprzez alarm pożarowy
- Połączenie do przycisku zwalniającego oraz dodatkowe detektory dymu
- Elektromechaniczne urządzenie stałego otwarcia
- Regulowana siła trzymania
- Ruchomy punkt stałego otwarcia, regulowany pomiędzy 80°-130°
- Może być używane do drzwi lewych i prawych
- Standardowa instalacja po stronie zawiasów lub bez zawiasów
- Jednakowy schemat wiercenia jak przy standardowym ramieniu ślizgowym
- Regulacja wysokości ramienia ślizgowego o 14 mm
- Regulowana szybkość zamykania drzwi, szybkość zatraskiwania i funkcji back-check poprzez regulowanie frontowych zaworów
- Zmienna regulacja siły zamykania i funkcji back-check
- Termodynamiczne zawory dla stałej wydajności
- Z płytą montażową, odpowiednie dla drzwi przeciwpożarowych i przeciwogniowych
- Standardowe kolory: srebrny, biały, zbliżony do RAL9016
- Indywidualne wykończenia dostępne na zamówienie



Ramię ślizgowe G-S

Dane techniczne	
Zasilanie	24 V DC
Ciągła praca	100%
Klasa ochrony	IP 20
Waga	-
Wysokość	30 mm
Głębokość	58 mm
Długość	723 mm
Certyfikat zgodny z	EN 14637 i wytyczne do systemu stałego otwarcia
Znak CE dla wyrobów budowlanych	Tak, (dla lotnictwa) EN1155

Informacje o samozamykaczach patrz DC700

Zalety w skrócie

Segmenty:	Zalety
Architekci	<ul style="list-style-type: none"> - Szeroki zakres zastosowań: do drzwi przeciwpożarowych i przeciwdymowych oraz do drzwi standardowych - Nowoczesny wygląd - Kompaktowa konstrukcja
Budowalnicy i Instalatorzy	<ul style="list-style-type: none"> - Jeden ogólny szablon wiercenia - Dostosowany do prawie wszystkich typów drzwi i framug - Wstępnie zmontowane komponenty dla szybkiej i łatwej instalacji - Szybka i łatwa regulacja - Odpowiedni dla drzwi prawych i lewych możliwość montażu na drzwiach lub framudze po stronie z zawiasami lub bez zawiasów - Zintegrowana funkcja przycisku testowego
Handel	<ul style="list-style-type: none"> - Redukcja kosztów zapasów dzięki modułowej gamie produktów - Jeden produkt pasujący do wszystkich aplikacji - Jeden model do montażu po obu stronach drzwi
Użytkownik	<ul style="list-style-type: none"> - Automagiczne ponowne ustawienie alarmu - Regulowana siła otwierania/zamykania aby zaspokoić potrzeby użytkownika i wymagania konstrukcyjne drzwi

Specyfikacja dla DC700G-S

Samozamykacze ASSA ABLOY DC700 z technologią cam-motion, ramię ślizgowe z elektromagnetycznym urządzeniem stałego otwarcia i wbudowanym detektorem dymu. Wymagania zasilania 230 V zgodne z EN 1154/1155

- Regulowana siła zamykania, EN rozmiar 3-6, dla drzwi do 1.400 mm szerokości
- Regulacja szybkości zamykania, zatraskiwania i funkcji back-check poprzez regulowanie frontowych zaworów
- Znak CE
- Może być stosowany z płytą montażową do drzwi przeciwpożarowych i przeciwdymowych
- Dla ułatwienia montażu możliwość regulacji wysokości systemu ramienia o 14 mm
- Standardowa instalacja na drzwiach po stronie zawiasów lub po stronie bez zawiasów
- Odpowiednie dla drzwi lewych i prawych
- Urządzenie stałego otwarcia, regulowane pomiędzy 80°-130°
- Funkcja stałego otwarcia jest ruchoma
- Zintegrowany detektor dymu ze wskaźnikiem zanieczyszczenia i monitoringiem progów
- Techniczne aprobaty dostępne dla różnych systemów wykrywania dymu
- Możliwość podłączenia dwóch detektorów dymu na suficie

Akcesoria:

- Ramię ślizgowe G-S
- Płyta montażowa A120
- Płyta montażowa A132 dla ramienia ślizgowego G-S
- Detektor dymu na sufit
- Podtynkowy lub natynkowy przycisk zwalniający

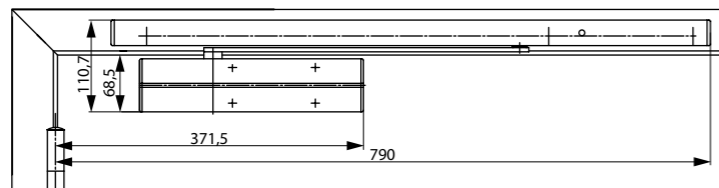
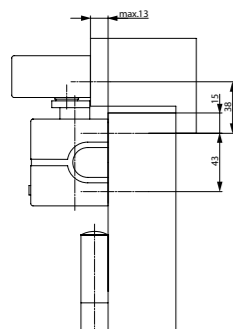
Kolory:

- Srebrny
- Biały, zbliżony do RAL9016
- Indywidualne wykończenie

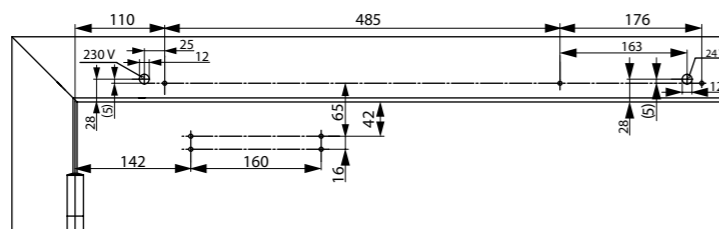
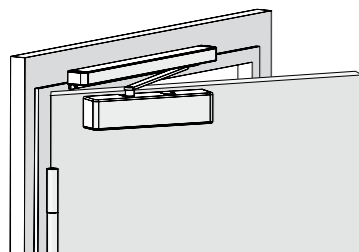
Tutaj znajdują się indywidualne zalety modeli samozamykaczy.

DC700G-S

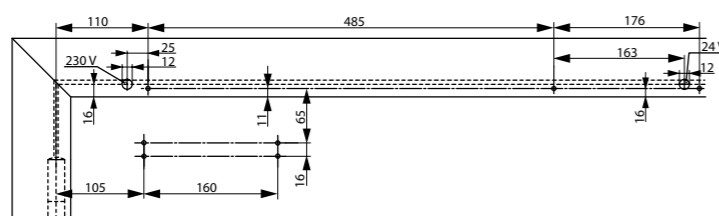
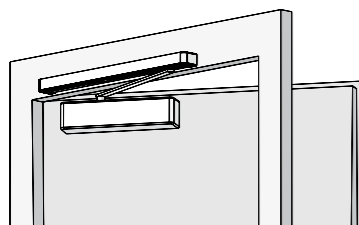
Rysunki



Montaż drzwi
Drzwi lewe pokazane
na rysunku
Drzwi prawe - odwrotnie



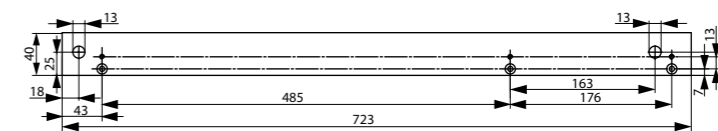
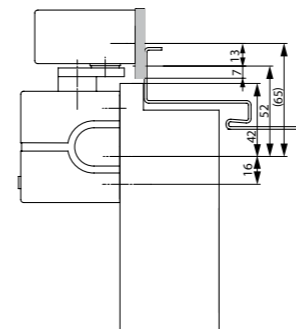
Wymiary instalacyjne z płytą montażową do montażu na framudze po stronie zawiasów
Zgodne z normą EN 1154, Supplement 1, lub dla drzwi gdzie bezpośredni montaż okucia jest niemożliwy.
Drzwi prawe pokazane na rysunku
Drzwi lewe - odwrotnie



Wymiary instalacyjne z płytą montażową do montażu na framudze po stronie bez zawiasów
Do montażu ze schematem wiercenia, zgodnie z EN 1154 Supplement 1 oraz do użytku uniwersalnego

DC700G-S

Akcesoria



Płyta montażowa A132
do ramienia ślizgowego
G-S

Opis	Nr zamówienia
Ramię ślizgowe z detektorem dymu, srebrny	G-S-----EV1-
Ramię ślizgowe z detektorem dymu, biały, zbliżony do RAL9016	G-S-----9016
Ramię ślizgowe z detektorem dymu, indywidualne wykończenie	G-S-----XXXX
Płyta montażowa A132, srebrny	DCA132-----EV1-
Płyta montażowa A132, biały, zbliżony do RAL9016	DCA132-----9016
Płyta montażowa A132, indywidualne wykończenie	DCA132-----XXXX

**ASSA ABLOY G460**

- Samozamykacz z technologią cam-motion (krzywki) oraz ramieniem ślizgowym z elektromechanicznym urządzeniem stałego otwarcia dla pojedynczych drzwi
- Certyfikat zgodny z EN1155, rozmiar 3-6
- Regulowany kąt stałego otwarcia pomiędzy 70°-130°
- Dla drzwi przeciwpożarowych I przeciwdymowych do szerokości 1400 mm

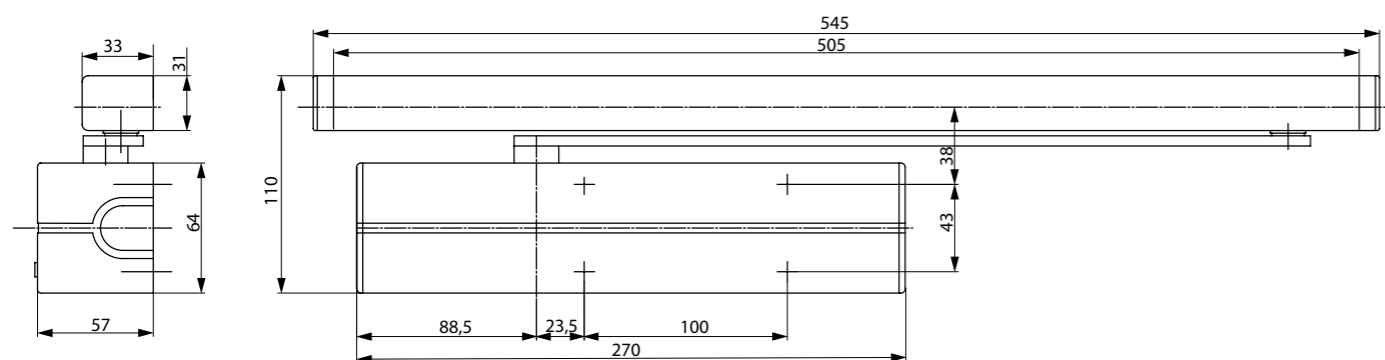
Charakterystyka G460

- Elektromechaniczne urządzenie stałego otwarcia
- Regulowana siła stałego otwarcia
- Regulacja kąta stałego otwarcia pomiędzy 70°-130°
- Kąt otwarcia drzwi do 130°
- Może być używany do lewych i prawych drzwi
- Standardowa instalacja po obu stronach drzwi
- Regulacja wysokości ramienia ślizgowego o 14 mm
- Szeroki zakres aplikacji
- Standardowe kolory: srebrny, biały zbliżony do RAL9016, brązowy zbliżony do RAL8014, czarny zbliżony do RAL9005
- Indywidualne wykończenia na zamówienie



CE	Abloy Oy	10
	PO Box 108 80101 Joensuu, Finland	
0432-BPR-0050	EN1155:1997+A1:2002	3 8 $\frac{6}{3}$ 1 1 3

CE	Abloy Oy	10
	PO Box 108 80101 Joensuu, Finland	
1162-CPD-0464	EN1154:1996+A1:2002	3 8 $\frac{6}{3}$ 1 1 4



Dane techniczne	
Zasilanie	24 V DC
Maksymalny pobór	60 mA
Szerokość drzwi do	1400 mm
Kąt stałego otwarcia	70°-130°
Waga	1,2 kg
Wysokość	31 mm
Głębokość	33 mm
Długość	545 mm
Certyfikat zgodny z	EN 1155
Znak CE dla produktów budowlanych	Tak

Informacje o samozamykaczach patrz DC700

Tutaj znajdują się
indywidualne zalety
modeli samozamykaczy.

Zalety w skrócie

Segmenty:	Zalety
Architekci	- Szeroki zakres zastosowań: do drzwi przeciwpożarowych i przeciwdymowych oraz do drzwi standardowych - Nowoczesny wygląd - Kompaktowa konstrukcja
Budowlańcy i Instalatorzy	- Odpowiedni do prawie wszystkich typów drzwi i framug - Szybka i łatwa instalacja - Szybka i łatwa regulacja - Odpowiedni dla drzwi prawych i lewych, możliwość montażu na drzwiach lub framudze po stronie z zawiasami lub bez zawiasów
Handel	- Redukcja kosztów zapasów dzięki modułowej gamie produktów - Jeden produkt pasujący do wszystkich aplikacji - Jeden model do instalacji po stronie zawiasów i bez zawiasów
Użytkownik	- Regulowana siła otwierania/zamykania aby zaspokoić potrzeby użytkownika i wymagania konstrukcyjne drzwi

Specyfikacja G460

Ramię ślizgowe ASSA ABLOY z elektromechanicznym urządzeniem stałego otwarcia używana z samozamykaczem DC700 cam-motion

- Zasilanie 24 V DC
- Regulowana siła stałego otwarcia, EN rozmiar 3 – 6
- Regulowany kąt stałego otwarcia pomiędzy 70°-130°
- Może być stosowana do lewych i prawych drzwi
- Standardowa instalacja po obu stronach drzwi
- Regulowana wysokość ramienia ślizgowego o 14 mm
- Szeroki zakres aplikacji
- Aprobata techniczna dla różnych systemów przeciwpożarowych

Akcesoria:

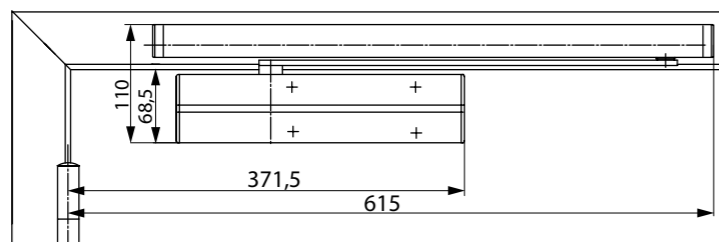
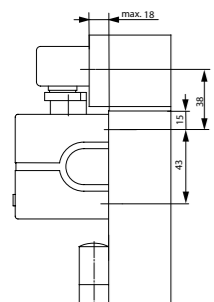
- Płyta montażowa A115
- Wspornik kątowy A116
- Zasilanie
- Detektor dymu
- Podtynkowy lub natynkowy przycisk zwalniający

Kolory:

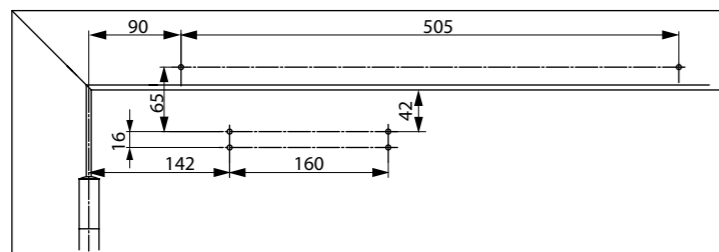
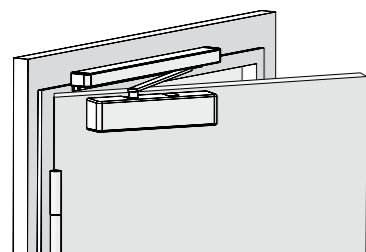
- Srebrny
- Biały, zbliżony do RAL9016
- Brązowy, zbliżony do RAL8015
- Czarny, zbliżony do RAL9005
- Indywidualne wykończenie

DC700 with G460

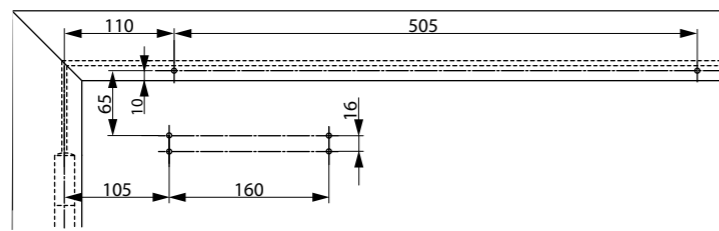
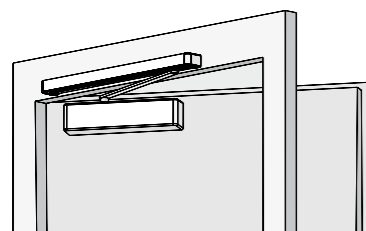
Rysunki



Montaż drzwi
Drzwi lewe pokazane
na rysunku
Drzwi prawe - odwrotnie



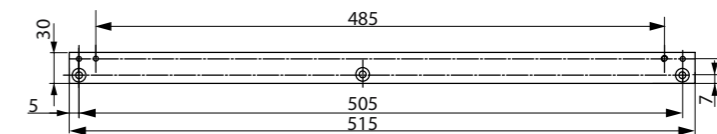
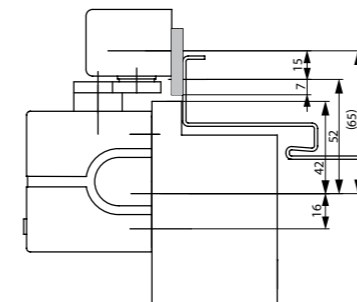
**Wymiary instalacyjne
z płytą montażową dla
standardowej instalacji
po stronie zawiasów**
Zgodne z normą EN
1154, Supplement 1,
lub dla drzwi gdzie
bezpośredni montaż
jest niemożliwy.
Drzwi lewe pokazane
na rysunku
Drzwi prawe - odwrotnie



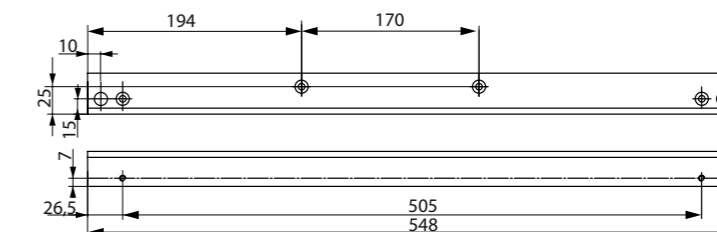
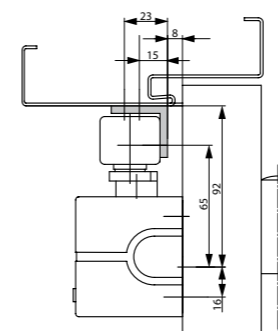
**Wymiary instalacyjne
z płytą montażową do
montażu standardowego
po stronie bez zawiasów.**
Dla drzwi gdzie
bezpośredni montaż
jest niemożliwy.
Drzwi prawe pokazane
na rysunku
Drzwi lewe - odwrotnie

DC700 with G460

Akcesoria



Płyta montażowa A115
do ramienia ślizgowego
G460



Wspornik kątowy A116
do ramienia ślizgowego
G460 instalacja
po stronie
bez zawiasów

Opis	Nr zamówienia
Ramię ślizgowe G460 z elektromechanicznym urządzeniem stałego otwarcia, srebrny	FD460 100500
Ramię ślizgowe G460 z elektromechanicznym urządzeniem stałego otwarcia, biały, zbliżony do RAL9016	FD460 600500
Ramię ślizgowe G460 z elektromechanicznym urządzeniem stałego otwarcia, brązowy, zbliżony do RAL8014	FD460 500500
Ramię ślizgowe G460 z elektromechanicznym urządzeniem stałego otwarcia, czarny, zbliżony do RAL 9005	FD460 400500
Ramię ślizgowe G460 z elektromechanicznym urządzeniem stałego otwarcia, indywidualne wykończenie	FD460 800500

Opis	Nr zamówienia
Płyta montażowa A115, srebrny	DC115 100500
Płyta montażowa A115, indywidualne wykończenie	DC115 800500
Wspornik kątowy A116, srebrny	DC116 100500
Wspornik kątowy A116, indywidualne wykończenie	DC116 800500



ASSA ABLOY DC640

- Samozamykacz z mechanizmem zębatkowym z funkcją swobodnego ramienia (free swing)
- Certyfikat zgodny z EN 1155
- Odpowiednie dla drzwi przeciwpożarowych i przeciwdymowych
- Szerokość drzwi do 1400 mm z ramieniem free swing L690 i do 1100 mm z ramieniem ślizgowym free swing G694

Charakterystyka DC640

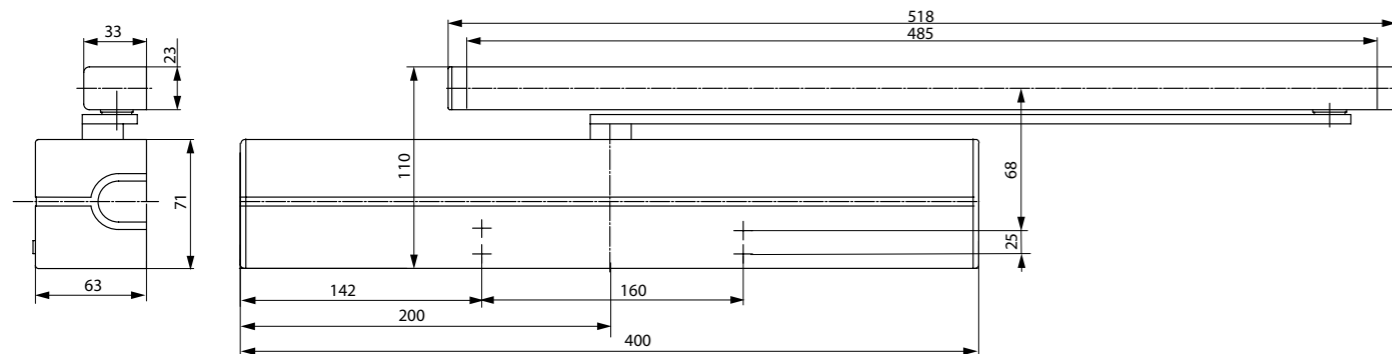
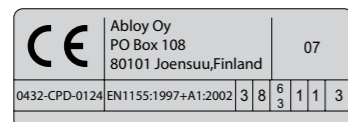
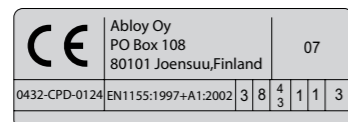
- Samozamykacz elektro-hydrauliczny
- Zintegrowana ukryta płyta montażowa odpowiednia dla drzwi przeciwpożarowych i przeciwdymowych
- Może być stosowany do lewych i prawych drzwi
- Regulacja wysokości ramienia do 14 mm
- Regulacja szybkości zamykania drzwi, szybkości zatraskiwania i funkcji back-check poprzez regulowanie przednich zaworów
- Termodynamiczne zawory
- Regulowana siła zamykania
- Kąt otwarcia do 180°
- Szeroki zakres aplikacji
- Standardowe kolory: srebrny, biały zbliżony do RAL9016, brązowy zbliżony do RAL8014, czarny zbliżony do RAL9005
- Indywidualne wykończenia dostępne na zamówienie

Parametry ramienia ślizgowego free swing G694

- Kąt otwarcia regulowany do 180°
- Siła zamykania EN 3 - 4
- Szerokość drzwi do 1100 mm

Parametry ramienia free swing L690

- Kąt otwarcia regulowany do 180°
- Siła zamykania EN 3 - 6
- Szerokość drzwi do 1400 mm



Dane techniczne	
Regulowana siła zamykania z ramieniem ślizgowym free swing / ramieniem free swing	EN 3 - 4 / EN 3 - 6
Szerokość drzwi do	1100 mm / 1400 mm
Ochrona przeciwpożarowa i przeciwdymowa	Tak
Kierunek otwierania/zamykania drzwi	Lewe/Prawe
Szybkość zamykania	180° - 0°
Prędkość zatraskiwania	15° - 0°
Funkcja back-check	Powyżej 75°
Waga	4.0 kg
Wysokość	71 mm
Głębokość	63 mm
Długość	400 mm
Certyfikat zgodny z	EN 1155
Znak CE dla wyrobów budowlanych	Tak

Tutaj znajdują się indywidualne zalety modeli samozamykaczy.

Zalety w skrócie

Segmenty:	Zalety
Architekci	<ul style="list-style-type: none"> - Funkcja swobodnego ramienia (free swing) - Certyfikat CE z ramieniem i ramieniem ślizgowym - Nowoczesny wygląd - Wbudowane standardowe funkcje - Spełnia wymagania budynków bez barier
Budowlańcy i Instalatorzy	<ul style="list-style-type: none"> - Dostosowany do prawie wszystkich typów drzwi i framug - Szybka i łatwa instalacja - Szybka i łatwa regulacja - Odpowiedni dla drzwi prawych i lewych, możliwość montażu na drzwiach lub framudze
Handel	<ul style="list-style-type: none"> - Jeden produkt pasujący do wszystkich aplikacji - Akcesoria uzupełniające dostępne dla całej gamy produktów
Użytkownik	<ul style="list-style-type: none"> - Po pierwszym otwarciu drzwi, można je potem zawsze otworzyć bez żadnych oporów - Odporny na wahania temperatury dzięki zaworom termodynamicznym - Opcja regulacji tłumienia otwierania BC zapewnia ochronę dla drzwi i ścian

Specyfikacja dla DC640

- Samozamykacz ASSA ABLOY DC640 zawierający technologię free swing zgodną z EN 1155
- Z ramieniem free swing L690 regulowana siła zamykania, EN rozmiar 3-6, dla drzwi do szerokości 1400 mm
- Z ramieniem ślizgowym free swing G694 regulowana siła zamykania, EN rozmiar 3-4, dla drzwi do szerokości 1100 mm
- Regulowana szybkość zamykania, zatraskiwania i funkcji back-check poprzez regulację frontowych zaworów
- Wyposażone w zintegrowaną ukrytą płytę montażową, odpowiednią dla drzwi przeciwpożarowych i przeciwdymowych
- Znak CE
- Regulacja wysokości ramienia o 14 mm dla ułatwienia montażu
- Odpowiednie dla lewych i prawych drzwi

Akcesoria:

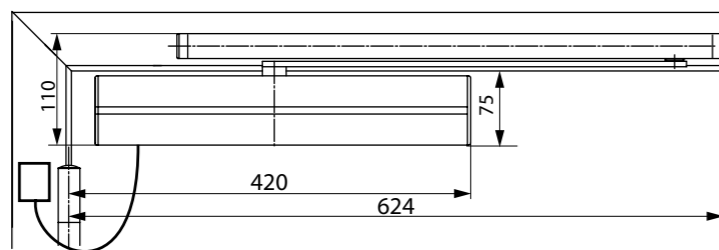
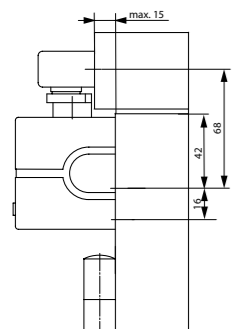
- Ramię free swing L690
- Ramię ślizgowe free swing G694
- Gniazdo przyłączeniowe A140 do instalacji na skrzydle drzwi
- Płyta montażowa A130 do ramienia ślizgowego G694
- Wspornik kątowy A104 do ramienia ślizgowego G694

Kolory:

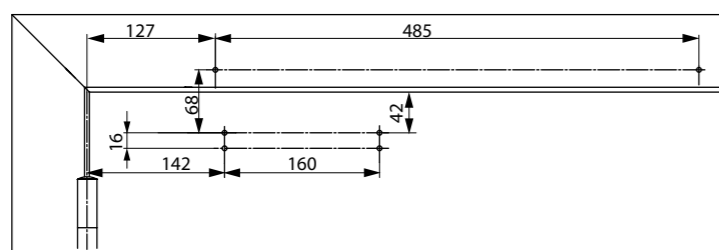
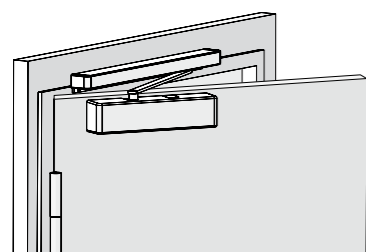
- Srebrny
- Biały, zbliżony do RAL9016
- Brązowy, zbliżony do RAL8014
- Czarny, zbliżony do RAL9005
- Indywidualne wykończenie

DC640

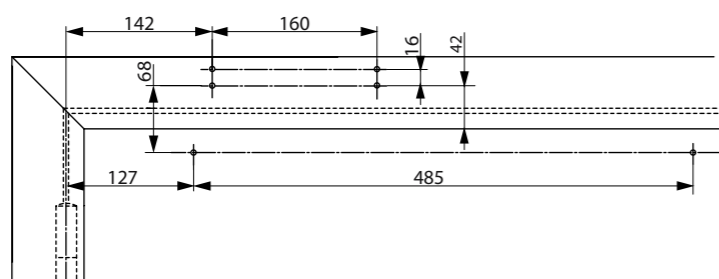
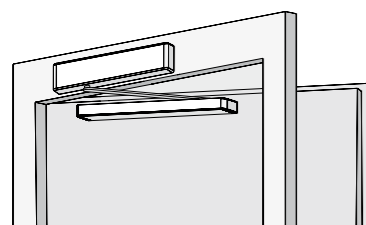
Rysunki



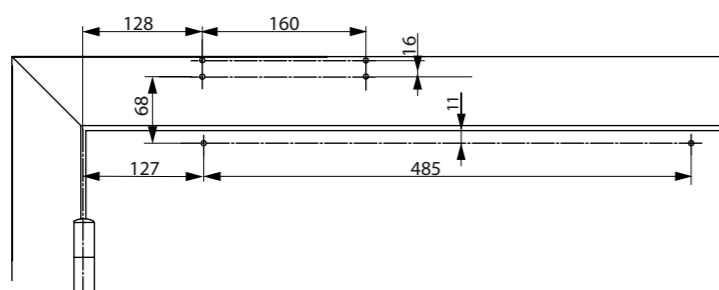
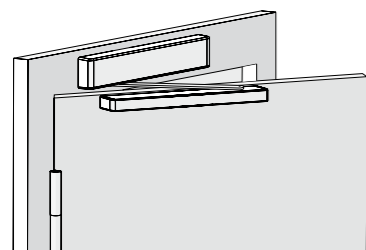
Montaż drzwi
Drzwi lewe pokazane
na rysunku
Drzwi prawe - odwrotnie



Wymiary instalacyjne do montażu standardowego po stronie zawiasów z ramieniem ślizgowym
Drzwi lewe pokazane
na rysunku
Drzwi prawe - odwrotnie



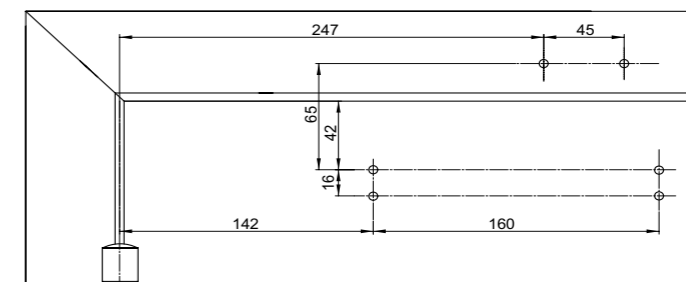
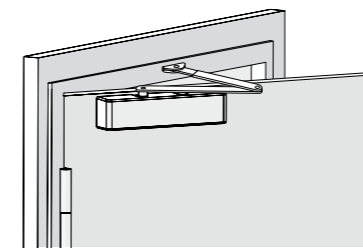
Wymiary instalacyjne do montażu standardowego po stronie bez zawiasów z ramieniem ślizgowym
Zamykacz po stronie bez zawiasów
Drzwi prawe pokazane
na rysunku
Drzwi lewe - odwrotnie



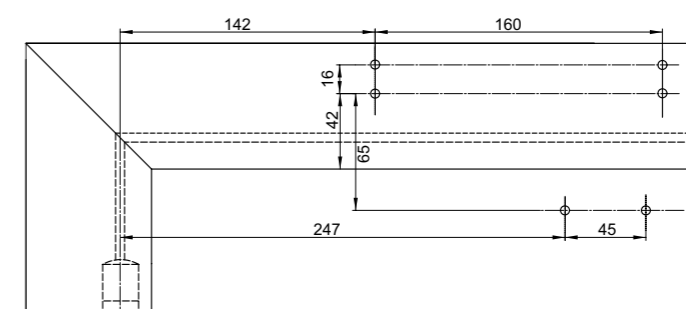
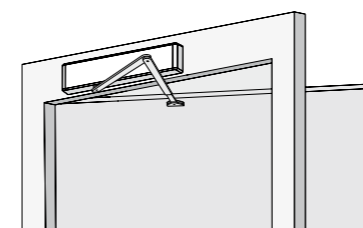
Wymiary instalacyjne do montażu standardowego na framudze po stronie zawiasów z ramieniem ślizgowym
Zamykacz po stronie zawiasów na framudze
Drzwi lewe pokazane
na rysunku
Drzwi prawe - odwrotnie

DC640

Rysunki

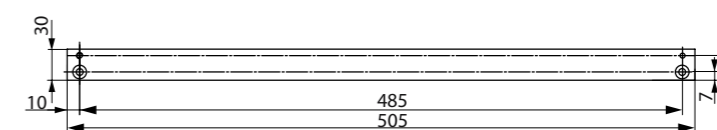
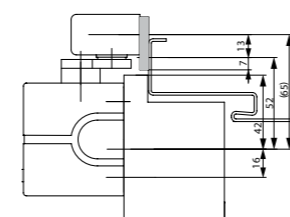


Wymiary instalacyjne do montażu standardowego po stronie zawiasów z ramieniem
Drzwi lewe pokazane
na rysunku
Drzwi prawe - odwrotnie

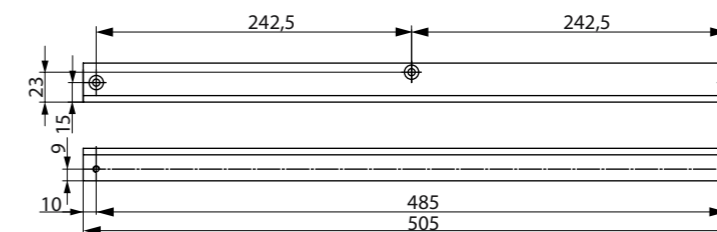
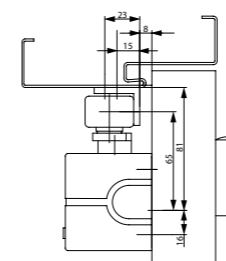


Wymiary instalacyjne do montażu standardowego po stronie bez zawiasów z ramieniem
Zamykacz po stronie bez zawiasów na framudze
Drzwi prawe pokazane
na rysunku
Drzwi lewe - odwrotnie

Akcesoria



Płyta montażowa A130
do ramienia ślizgowego
G193
i L694



Wspornik kątowy A104
Tylko do standardowego
ramienia ślizgowego
L694

Opis	Nr zamówienia	Opis	Nr zamówienia
DC640 EN rozmiar 3 - 6 / EN rozmiar 3 - 4, srebrny	FD440 120500	Ramię free swing L690, czarny, zbliżony do RAL 9005	ED499 400500
DC640 EN rozmiar 3 - 6 / EN rozmiar 3 - 4, biały, zbliżony do RAL 9016	FD440 620500	Ramię free swing L690, indywidualne wykończenie	ED499 800500
DC640 EN rozmiar 3 - 6 / EN rozmiar 3 - 4, brązowy, zbliżony do RAL 8014	FD440 520500	Ramię ślizgowe free swing L694, srebrny	ED494 100500
DC640 EN rozmiar 3 - 6 / EN rozmiar 3 - 4, czarny, zbliżony do RAL 9005	FD440 420500	Ramię ślizgowe free swing L694, biały, zbliżony do RAL 9016	ED494 600500
DC640 EN rozmiar 3 - 6 / EN rozmiar 3 - 4, indywidualne wykończenie	FD440 820500	Ramię ślizgowe free swing L694, brązowy, zbliżony do RAL 8014	ED494 500500
Ramię free swing L690, srebrny	ED499 100500	Ramię ślizgowe free swing L694, czarny, zbliżony do RAL 9005	ED494 400500
Ramię free swing L690, biały, zbliżony do RAL 9016	ED499 600500	Ramię ślizgowe free swing L694, indywidualne wykończenie	ED494 800500
Ramię free swing L690, brązowy, zbliżony do RAL 8014	ED499 500500	Gniazdo przyłączeniowe A140	FD140 000500

**ASSA ABLOY DC475**

Zamykacz podłogowy z regulowaną siłą zamykania dla dużych i bardzo ciężkich drzwi.

Certyfikat zgodny z EN1154, rozmiar 3-6
Odpowiedni dla drzwi przeciwpożarowych i przeciwdymowych

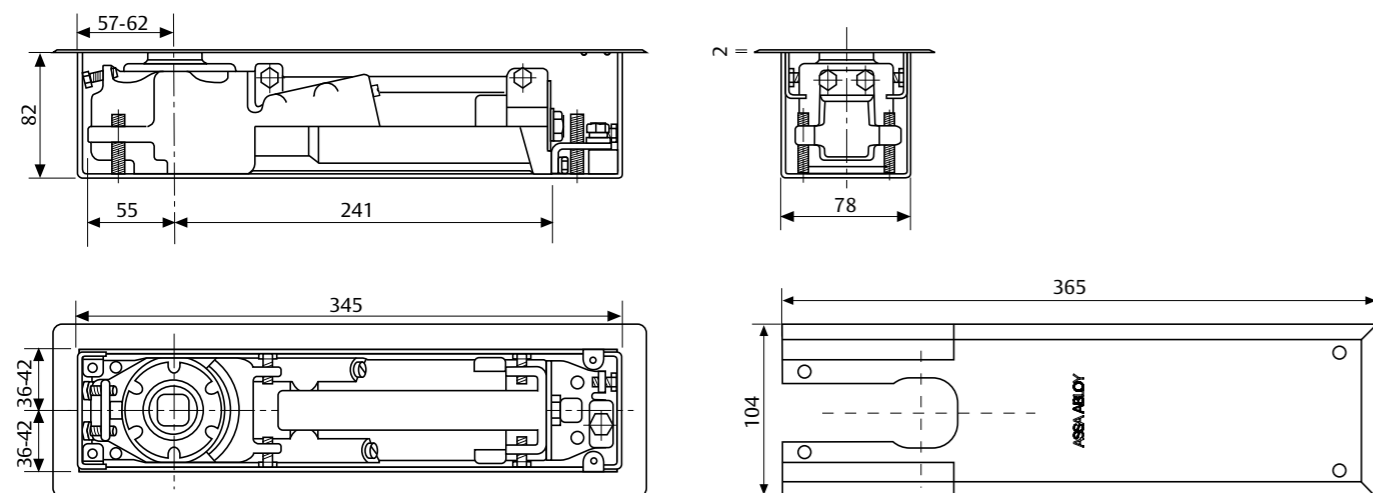
Dla podwójnych i pojedynczych drzwi do 300kg.

Charakterystyka DC475

- Zamykanie od 175° z kontrolą hydrauliczną od 150°.
- Dwa termodynamiczne zawory dla stałej wydajności.
- Regulacja szybkości zamykania drzwi i zatraskiwania poprzez regulowanie frontowych zaworów.
- Funkcja back-check.
- Stalowa obudowa.
- Skrzynka samozamykacza ocynkowana.
- Wymienne trzpienie od 0 do +30mm.
- Dostępne bez stałego otwarcia, z kątem stałego otwarcia 90° i 105°.

DC475.2

CE	ASSA ABLOY Italia S.p.A. Via Modena, 58 40017 San Giovanni in Persiceto Bologna - Italy	04
	0425 DO.0663	EN 1154:1996+A1:2002
	3	8
	3	6
	1	1
	4	



DC475

Dane techniczne

Dane techniczne	
Zmienna regulacja siły zamykania	EN 3 -6
Szerokość drzwi do	1400 mm
Ochrona przeciwpożarowa i przeciwdymowa	Tak
Kierunek otwierania/zamykania drzwi	Lewe/Prawe lub podwójne
Szybkość zamykania	Pomiędzy 150°-0°
Prędkość zatraskiwania	Pomiędzy 15°-0°
Opcja stałego otwarcia	90°/105°/Brak stałego otwarcia
Waga	7.3 kg
Wysokość	82 mm
Szerokość	78 mm
Długość	345 mm
Certyfikat zgodny z	EN 1154
Znak CE dla wyrobów budowlanych	Tak

Tutaj znajdują się
indywidualne zalety
modeli samozamykaczy.

Zalety w skrócie

Segmenty:	Zalety
Architekci	<ul style="list-style-type: none"> - Szeroki zakres zastosowań: do drzwi przeciwpożarowych, przeciwdymowych oraz do drzwi standardowych. - Stałe otwarcie na 90°, 105° oraz bez stałego otwarcia. - Dostępne trzpienie: kwadratowe włoskie, kwadratowe francuskie, prostokątne niemieckie. - Wykończenia architektoniczne: płyta z polerowanej stali nierdzewnej, matowej stali nierdzewnej, polerowanego mosiądzu.
Budowlańcy i Instalatorzy	<ul style="list-style-type: none"> - Uniwersalny do drzwi lewych i prawych oraz podwójnych. - Zawór ciśnieniowy do ochrony przed nadużyciem. - Możliwość regulacji z obudową aby rozwiązać problemy montażu bez zdejmowania drzwi.
Handel	<ul style="list-style-type: none"> - Redukcja kosztów zapasów dzięki modułowej gamie produktów. - Jeden produkt pasujący do wszystkich aplikacji. - Akcesoria uzupełniające dostępne dla całej gamy produktów.
Użytkownik	<ul style="list-style-type: none"> - Regulowana siła otwierania/zamykania aby zaspokoić potrzeby użytkownika i wymagania konstrukcyjne drzwi. - Łatwiejsze otwieranie drzwi i łatwiejszy dostęp ze względu na technologię cam-motion. - Funkcja regulacji tłumienia otwierania BC zapewnia ochronę dla drzwi i ścian.

Specyfikacja dla DC475

Zamykacz podłogowy ASSA ABLOY DC475 z technologią cam action zgodny z EN 1154

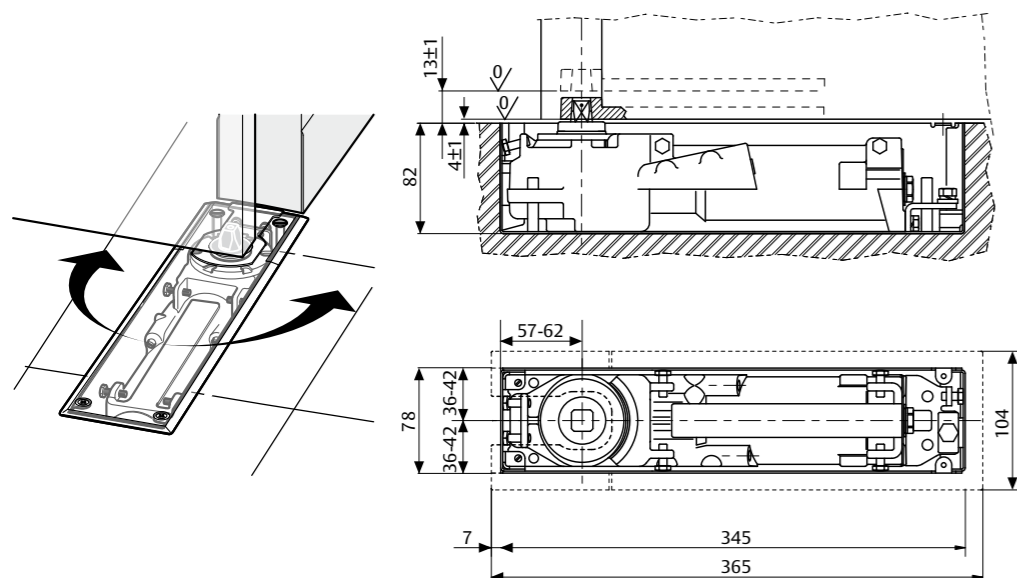
- Regulowana siła zamykania, EN rozmiar 3-6, dla drzwi do szerokości 1400 mm
- Regulowana szybkość zamykania i zatraskiwania poprzez regulację frontowych zaworów.
- Znak CE
- Regulacja wysokości o 9 mm
- Odpowiednie do lewych i prawych drzwi

Akcesoria:

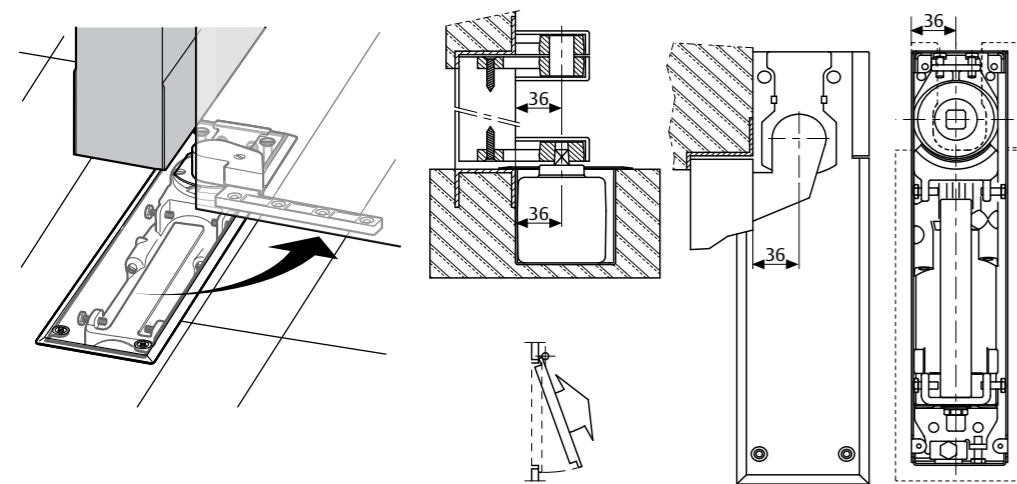
- AC115 - Odwracalne dolne ramię. Włoski trzpień
 - AC393 - Odwracalne dolne ramię. Niemiecki trzpień
 - AC8 - Podwójna górna oś
 - AC583 - Prawe i lewe dolne ramię. Kwadratowy włoski trzpień.
 - AC392 - Prawe i lewe dolne ramię. Niemiecki trzpień
 - AC384 - Górna oś dla lewych i prawych drzwi
 - AC373 - Prawe dolne ramię. Kwadratowy francuski trzpień.
 - AC374 - Lewe dolne ramię. Kwadratowy francuski trzpień.
 - AC612 - Uszczelniające składniki samozamykacza podłogowego.
- Pokrywy AC269:
- Polerowana stal nierdzewna A0269IR
 - Matowa stal nierdzewna A0269HR
 - Mosiądz polerowany A0269PR

DC475

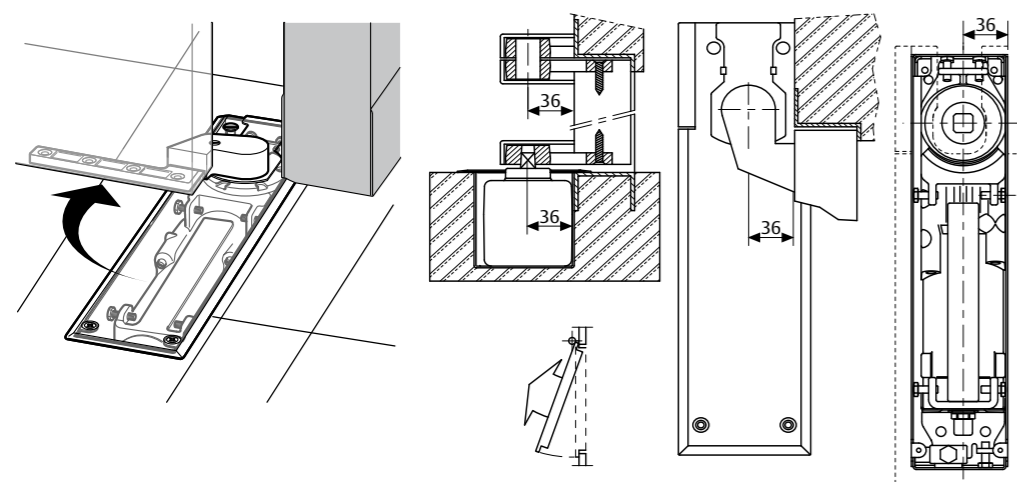
Rysunki



Montaż na podwójnych drzwiach.



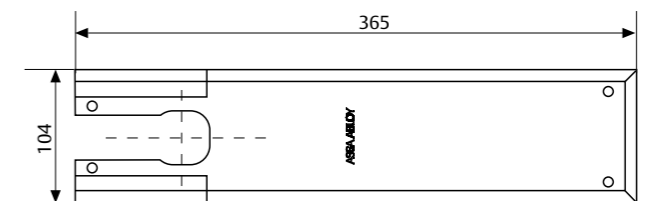
Drzwi lewe (DIN Prawy).



Drzwi prawe (DIN Lewy).

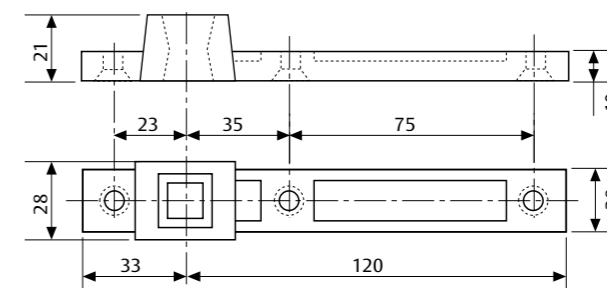
DC475

Akcesoria



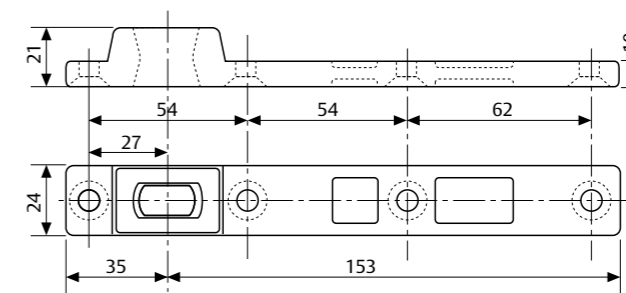
AC269

Dostępne w wersji matowej stali nierdzewnej, polerowanej stali nierdzewnej i polerowanym miedzi.



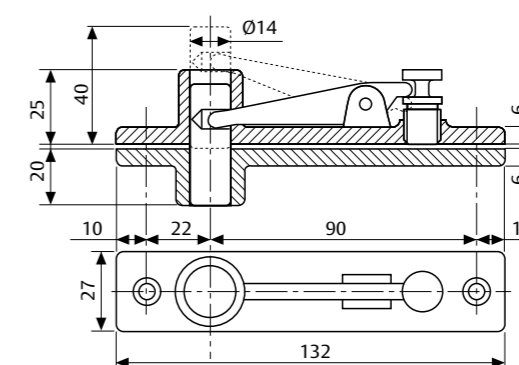
AC115

Odwracalne dolne ramię ze stali do podwójnych drzwi. Kwadratowy włoski trzpień.



AC393

Odwracalne dolne ramię ze stali do podwójnych drzwi. Prostokątny niemiecki trzpień.

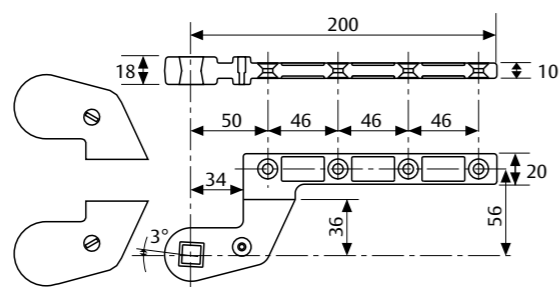


AC8

Podwójna górna oś

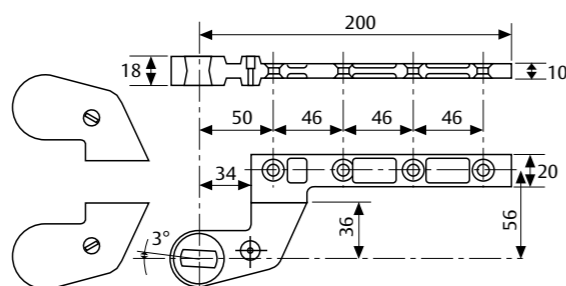
DC475

Akcesoria



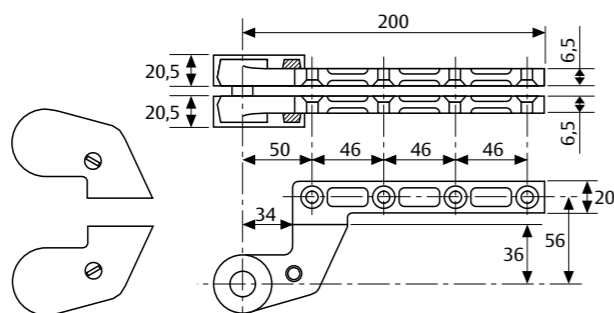
AC583

Prawe i lewe stalowe dolne ramię do pojedynczych drzwi, wpuszczenie na 36 mm.. Kwadratowy włoski trzpień.
Srebrna obudowa ABS.



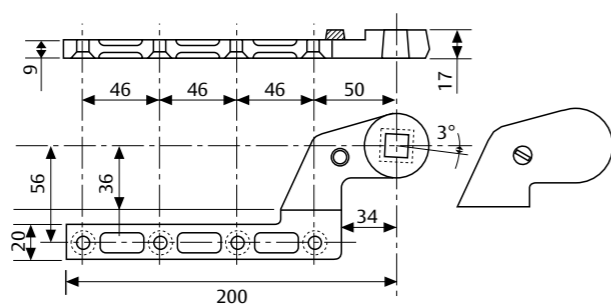
AC392

Prawe i lewe stalowe dolne ramię do pojedynczych drzwi, wpuszczenie na 36 mm. Prostokątny niemiecki trzpień.
Srebrna obudowa ABS.



AC384

Podwójna górna oś w pełnym zestawie, wpuszczenie na 36 mm. Srebrna obudowa ABS.

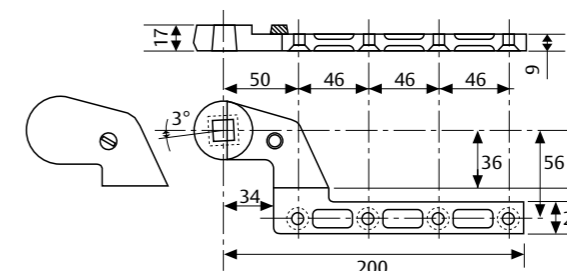


AC373

Prawe stalowe dolne ramię dla pojedynczych drzwi, wpuszczenie na 36 mm. Kwadratowy francuski trzpień.

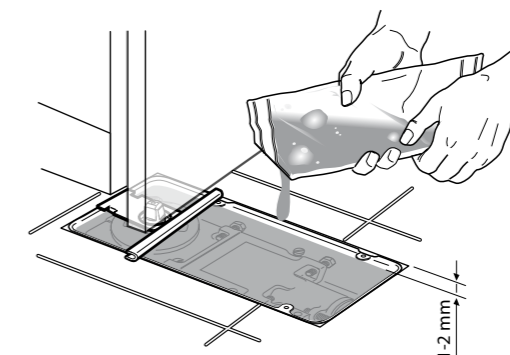
DC475

Akcesoria



AC374

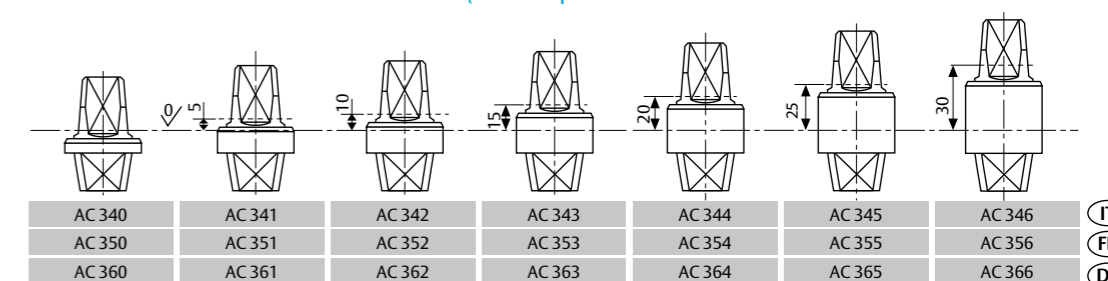
Lewe stalowe dolne ramię dla pojedynczych drzwi. Kwadratowy francuski trzpień.
Srebrna obudowa ABS.



AC612

Uszczelniające składniki samozamykacza podłogowego.

Odłączane trzpienie



Opis	Nr zamówienia	Opis	Nr zamówienia
DC475.0 rozmiar 3-6, H.O. 105°	DC475.0	AC8 Podwójna górna oś.	AC8
DC475.2 rozmiar 3-6, bez H.O.	DC475.2	AC583 Prawe i lewe dolne ramię. Kwadratowy włoski trzpień.	AC583
DC475.5 rozmiar 3-6, H.O. 90°	DC475.5	AC392 Prawe i lewe dolne ramię. Prostokątny niemiecki trzpień.	AC392
AC269 Pokrywa z matowej stali nierdzewnej	AC269x	AC384 Podwójna górna oś.	AC384
AC 269 Pokrywa z polerowanej stali nierdzewnej	AC269x	AC373 Prawe dolne ramię. Kwadratowy francuski trzpień.	AC373
AC 269 Pokrywa z polerowanego mosiądzu	AC269x	AC374 Lewe stalowe dolne ramię dla pojedynczych drzwi.	AC374
Wymagany trzpień (IT, FR, DE)	AC4xx	AC612 Uszczelniające składniki samozamykacza podłogowego.	AC612
AC115 Odwracalne dolne ramię. Kwadratowy włoski trzpień.	AC115		
AC393 Odwracalne dolne ramię. Prostokątny niemiecki trzpień.	AC393		

**ASSA ABLOY DC477**

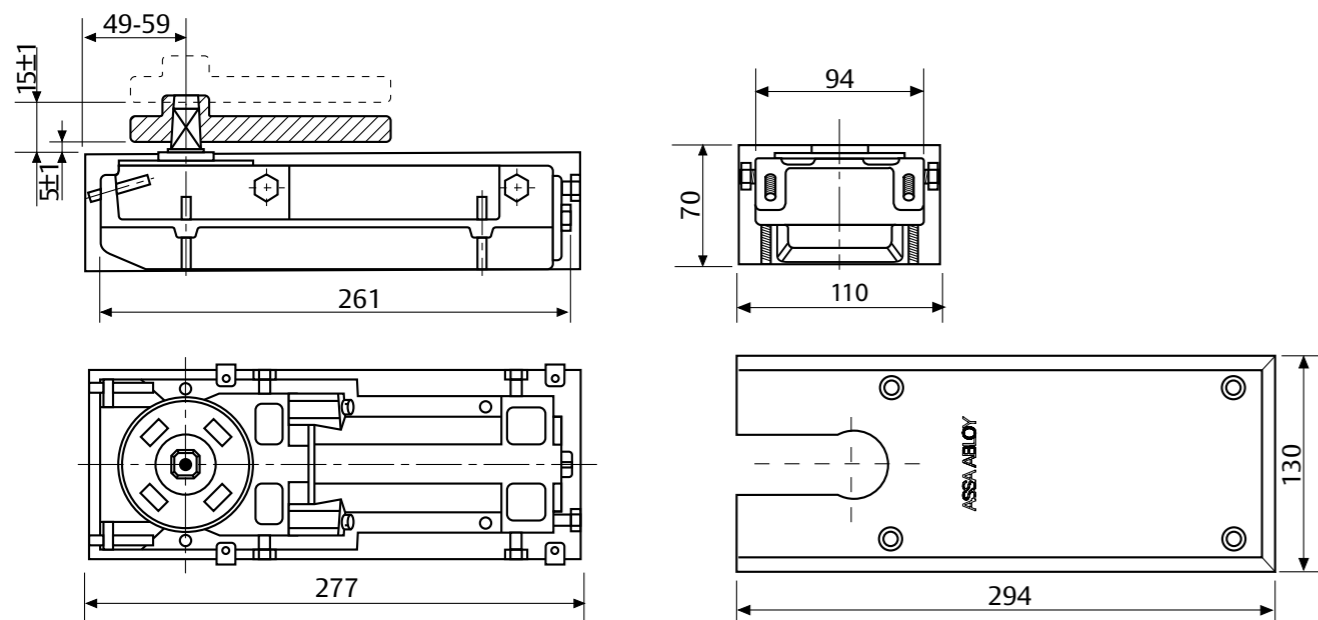
Samozamykacz podłogowy z regulowaną siłą zamykania do dużych i ciężkich drzwi. Certyfikat zgodny z EN1154, rozmiar 2-4. Odpowiedni dla drzwi przeciwpożarowych i przeciwdymowych. Dla pojedynczych i podwójnych drzwi do 170 kg

Charakterystyka DC477

- od 175° w obydwu kierunkach z hydrauliczną kontrolą do 150°.
- Dwa termodynamiczne zawory dla stałej wydajności
- Regulacja szybkości i zatraskiwania drzwi poprzez regulowanie frontowych zaworów.
- Funkcja back-check.
- Żeliwny korpus.
- Ocynkowana skrzynka samozamykacza.
- Wymienny trzpień od 0 do +30mm.
- Dostępne bez stałego otwarcia, ze stałym otwarciem kąt 90° i 105°.

DC477.2

CE	ASSA ABLOY Italia S.p.A. Via Modena, 68 40017 San Giovanni in Persicoto Bologna - Italy	10
	0425.D0.2221	EN 1154:1996+A1:2002
	3	8
	2	4
	1	1
		4



Dane techniczne	
Zmienna regulacja siły zamykania	EN 2-4
Szerokość drzwi do	1100 mm
Ochrona przeciwpożarowa i przeciwdymowa	Tak
Kierunek otwierania/zamykania drzwi	Lewe/Prawe lub podwójne
Szybkość zamykania	Pomiędzy 150°-0°
Prędkość zatraskiwania	Pomiędzy 15°-0°
Opcja stałego otwarcia	90° / 105° / Brak stałego otwarcia
Waga	5.4 kg
Wysokość	70 mm
Głębokość	110 mm
Długość	277 mm
Certyfikat zgodny z	EN 1154
Znak CE dla wyrobów budowlanych	Tak

Zalety w skrócie

Segmenty:	Zalety
Architekci	- Szeroki zakres zastosowań: do drzwi przeciwpożarowych i przeciwdymowych oraz do drzwi standardowych. - Stałe otwarcie na 90°, 105° oraz bez stałego otwarcia. - Dostępne trzpienie: kwadratowe włoskie, kwadratowe francuskie, prostokątne niemieckie. - Wykończenia architektoniczne: płyta z polerowanej stali nierdzewnej, matowej.
Budowlańcy i Instalatorzy	- Uniwersalny do drzwi lewych i prawych oraz podwójnych. - Zawór ciśnieniowy do ochrony przed nadużyciem. - Możliwość regulacji z obudową aby rozwiązać problemy montażu bez zdejmowania drzwi.
Handel	- Redukcja kosztów zapasów dzięki modułowej gamie produktów. - Jeden produkt pasujący do wszystkich aplikacji. - Akcesoria uzupełniające dostępne dla całej gamy produktów.
Użytkownik	- Idealny do wnętrz mieszkalnych dzięki regulacji siły otwierania/zamykania ułatwiającej otwieranie/ zamykanie. - Regulowana siła otwierania/zamykania aby zaspokoić potrzeby użytkownika i wymagania konstrukcyjne drzwi. - Ułatwione otwieranie oraz zwiększenie dostępności dzięki technologii cam-motion. - Funkcja regulacji tłumienia otwierania BC zapewni ochronę dla drzwi i ścian.

Tutaj znajdują się indywidualne zalety modeli samozamykaczy.

Specyfikacja dla DC477

Samozamykacze ASSA ABLOY DC477 z technologią zębatkową zgodne z EN 1154

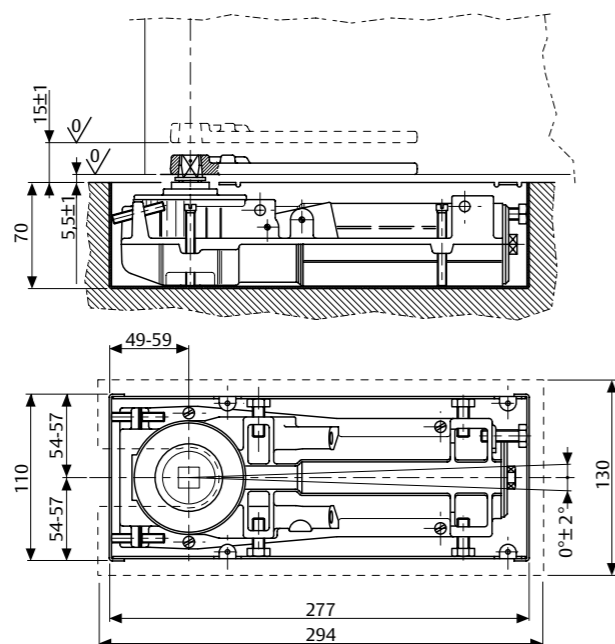
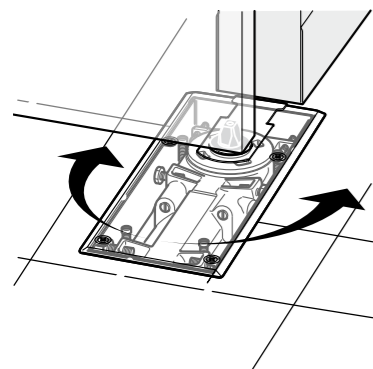
- Regulowana siła zamykania, EN rozmiar 2-4, dla drzwi do 1100 mm szerokości
- Regulowana szybkość zamykania, zatraskiwania oraz funkcja back-check, poprzez frontowe zawory
- Znak CE
- Regulacja wysokości z obudową o 9 mm
- Odpowiedni dla lewych/prawych i podwójnych drzwi

Akcesoria:

- AC115 - Odwracalne dolne ramię – włoski trzpień
 - AC393 - Odwracalne dolne ramię - niemiecki trzpień
 - AC8 - Podwójna górna oś
 - AC583 - Prawe i lewe dolne ramię. Kwadratowy włoski trzpień.
 - AC392 - Prawe i lewe dolne ramię. Niemiecki trzpień
 - AC384 - Górna oś dla lewych i prawych drzwi.
 - AC373 - Prawe dolne ramię. Kwadratowy francuski trzpień.
 - AC374 - Lewe dolne ramię. Kwadratowy francuski trzpień.
 - AC612- Uszczelniające składniki samozamykacza podłogowego.
- Pokrywy AC534:
- Polerowana stal nierdzewna A0534IR
 - Matowa stal nierdzewna A0534HR
 - Mosiądz polerowany A0534PR

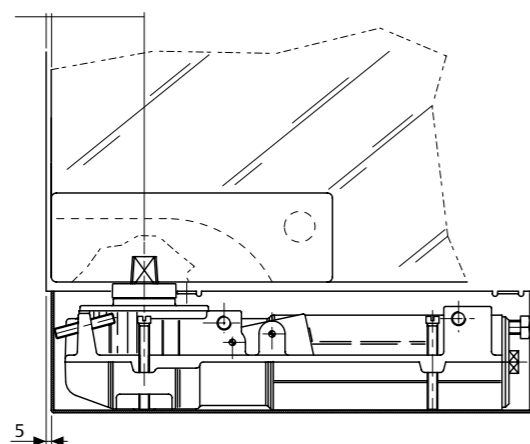
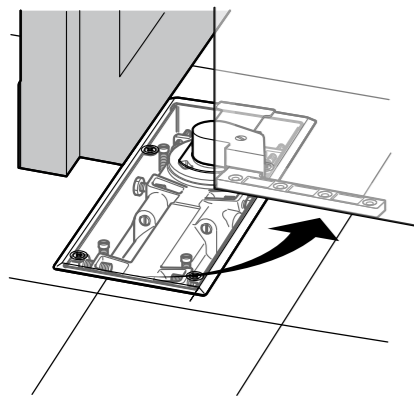
DC477

Rysunki

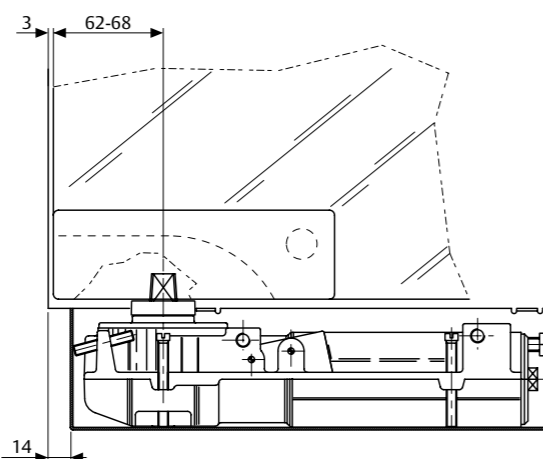
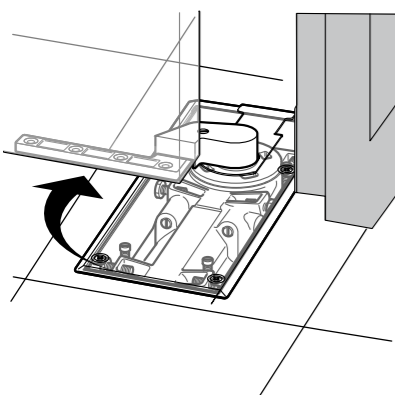


Montaż na podwójnych drzwiach.

Drzwi lewe (DIN Prawy).

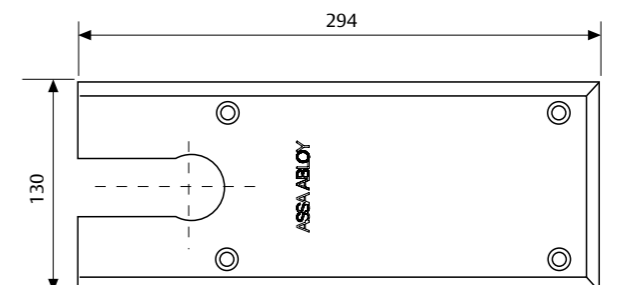


Drzwi prawe (DIN Lewy).

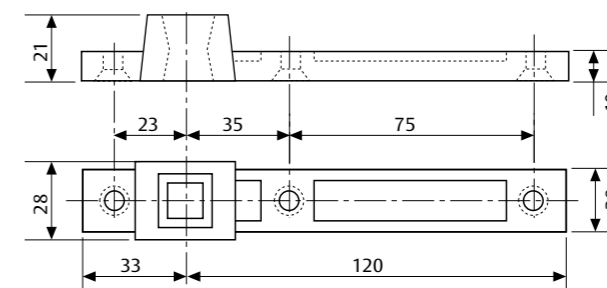


DC477

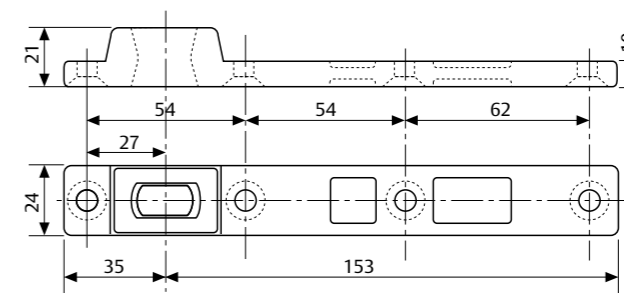
Akcesoria



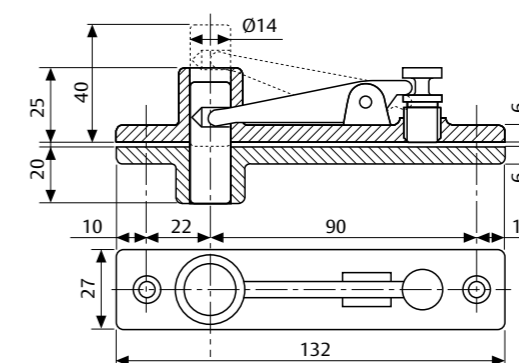
AC269
Dostępne w wersji matowej stali nierdzewnej, polerowanej stali nierdzewnej i polerowanym mosiądzu.



AC115
Odwracalne dolne ramię ze stali do podwójnych drzwi. Kwadratowy włoski trzpień.



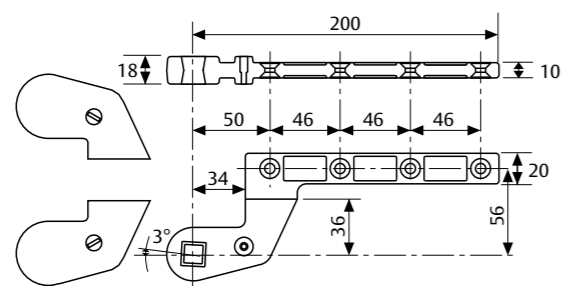
AC393
Odwracalne dolne ramię ze stali do podwójnych drzwi. Prostokątny niemiecki trzpień.



AC8
Podwójna górna oś.

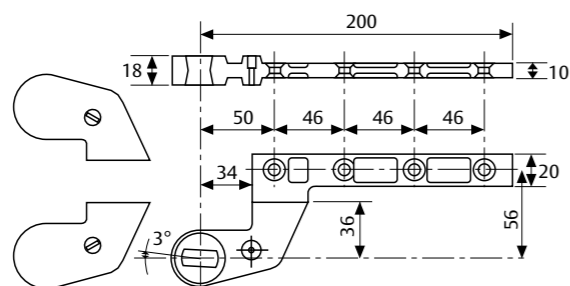
DC477

Akcesoria



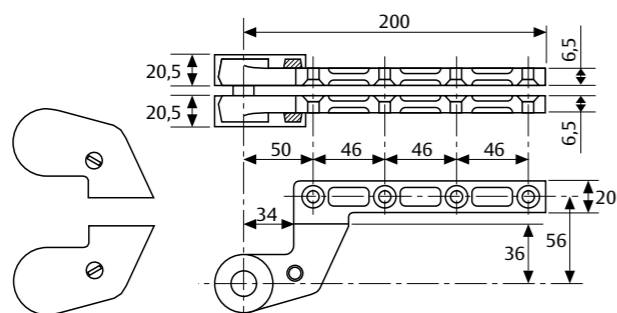
AC583

Prawe i lewe stalowe dolne ramię do pojedynczych drzwi, wpuszczenie na 36 mm. Kwadratowy włoski trzpień. Srebrna obudowa ABS.



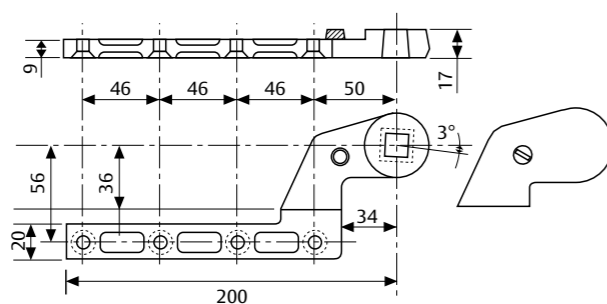
AC392

Prawe i lewe stalowe dolne ramię do pojedynczych drzwi, wpuszczenie na 36 mm. Prostokątny niemiecki trzpień. Srebrna obudowa ABS.



AC384

Podwójna górna oś ze stali, wpuszczenie na 36 mm. Srebrna obudowa ABS.

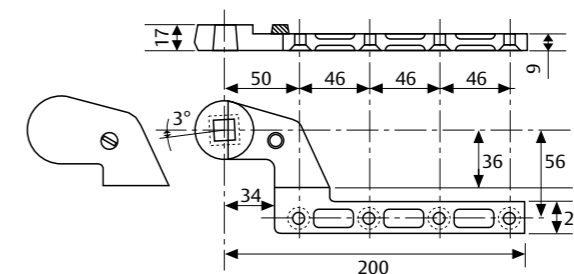


AC373

Prawe stalowe dolne ramię dla pojedynczych drzwi, wpuszczenie na 36 mm. Kwadratowy francuski trzpień. Srebrna obudowa ABS.

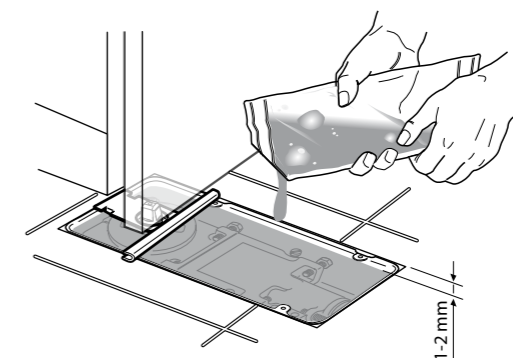
DC477

Akcesoria



AC374

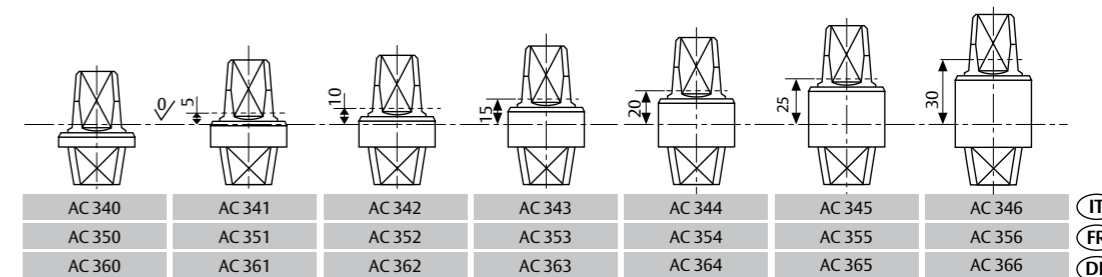
Lewe stalowe dolne ramię dla pojedynczych drzwi. Kwadratowy francuski trzpień. Srebrna obudowa ABS.



AC612

Uszczelniające składniki samozamykacza podłogowego

Odłączane trzpienie



Opis	Nr zamówienia	Opis	Nr zamówienia
DC477.0 rozmiar 2-4, H.O. 105°	DC477.0	AC8 Podwójna górna oś	AC8
DC477.2 rozmiar 2-4, bez H.O.	DC477.2	AC583 Prawe i Lewe dolne ramię. Kwadratowy włoski trzpień.	AC583
DC477.5 rozmiar 2-4, H.O. 90°	DC477.5	AC392 Praw i Lewe dolne ramię. Prostokątny niemiecki trzpień.	AC392
AC534 Pokrywa z matowej stali nierdzewnej	AC534IR	AC384 Podwójna górna oś.	AC384
AC534 Pokrywa z polerowanej stali nierdzewnej	AC534HR	AC373 Prawe dolne ramię. Kwadratowy francuski trzpień.	AC373
AC534 Pokrywa z polerowanego mosiądzu	AC534PR	AC374 Lewe stalowe dolne ramię dla pojedynczych drzwi.	AC374
Wymagany trzpień (IT, FR, DE)	AC4xx	AC612 Uszczelniające składniki samozamykacza podłogowego.	AC612
AC115 Odwracalne dolne ramię. Kwadratowy włoski trzpień.	AC115		
AC393 Odwracalne dolne ramię. Prostokątny niemiecki trzpień.	AC393		



ASSA ABLOY DC820

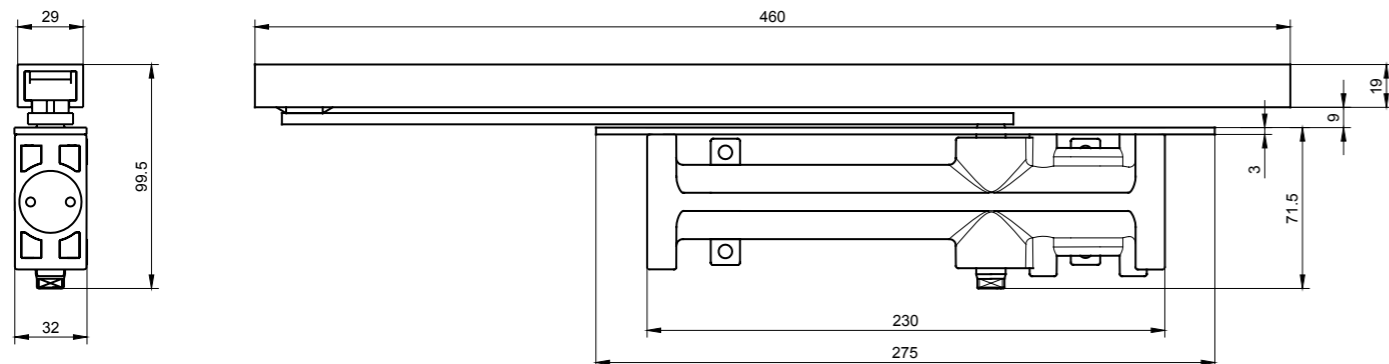
- Ukryty samozamykacze z technologią zębatkową i przesuwным ramieniem
- Certyfikat zgodny z EN 1154, do wyboru 2 i 3
- Odpowiedni do drzwi przeciwpożarowych i przeciwdymowych
- Do drzwi pojedynczych do 950 mm szerokości

Charakterystyka DC820

- Może być używany do lewych i prawych drzwi
- Kąt otwarcia: 150 stopni max. dla EN2 i EN3
- Kontrola szybkości zamykania - Zawór 1: kontrola od 150° do 15°
- Kontrola szybkości zatraskiwania - Zawór 2: kontrola od 15° do 0°
- Max. waga drzwi (kg) i max. szerokość skrzydła(mm):
EN2 : < 40kg , < 850mm
EN3 : < 60kg , < 950mm
- Funkcja back-check (dostępna na zamówienie)
- Kąt otwarcia do 180°
- Kąt stałego otwarcia do 150°
- Kolor: Czarny, Srebrny, Złoty, Migdałowy, Biały, Brązowy

CE	IC 1000E Door Closer Gull Security Products Ltd. 33-35 Chrysanthemum Road, Xiaolan, Zhongshan, Guangdong, P.R. China	10
	Certificate No. 1162-CPD-0286	

CE	IC 1000E Door Closer Gull Security Products Ltd. 33-35 Chrysanthemum Road, Xiaolan, Zhongshan, Guangdong, P.R. China	10
	Certificate No. 1162-CPD-0286	



Dane techniczne	
Siła zamykania	EN 2, EN 3
Szerokość drzwi do	EN2: 850mm; EN3: 950mm
Ochrona przeciwpożarowa i przeciwdymowa (Należy sprawdzić lokalne wymagania)	Tak
Kierunek otwierania / zamykania drzwi	Lewe/Prawe
Szybkość zamykania	150° - 0°
Prędkość zatraskiwania	15° - 0°
Opcja stałego otwarcia	Pomiędzy 45° - 150°
Waga	0,97 kg
Wysokość	76,5 mm
Głębokość	32 mm
Długość	230 mm
Certyfikat zgodny z	EN 1154 : 1996
Znak CE dla wyrobów budowlanych	Tak

Zalety w skrócie

Segmenty:	Zalety
Project planners	- Szeroki zakres zastosowań: do drzwi przeciwpożarowych i przeciwdymowych oraz do drzwi standardowych - Nowoczesny wygląd - Kompaktowa konstrukcja
Budowlańcy i Instalatorzy	- Niewielki rozmiar (32 mm szerokości) pasuje do prawie wszystkich drzwi - Odpowiedni do drzwi lewych i prawych - Jeden schemat instalacji
Użytkownik	- Niewidoczna instalacja - Regulowana szybkość zamykania

Tutaj znajdują się indywidualne zalety modeli samozamykaczy.

Specyfikacja dla DC820

Samozamykacz ASSA ABLOY DC820 z ramieniem przesuwным

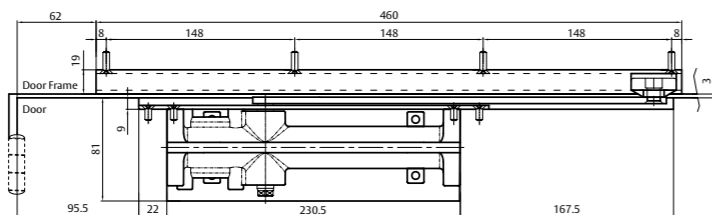
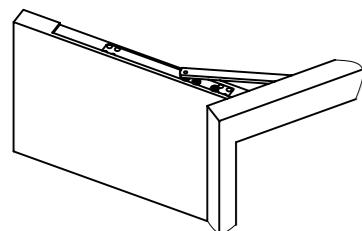
- Niewidoczna instalacja
- Siła zamykania: EN2 i EN3
- Regulowana szybkość zatraskiwania i zamykania
- Do drzwi przeciwpożarowych i przeciwdymowych
- Znak CE
- Odpowiednie do lewych i prawych drzwi

Kolory:

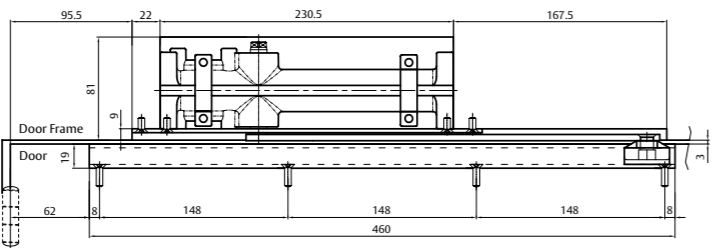
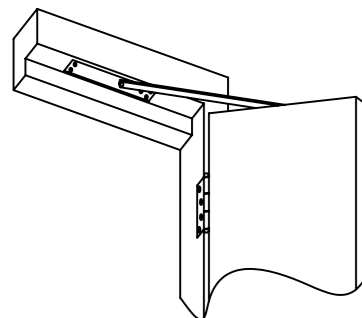
- Srebrny
- Złoty
- Migdałowy
- Biały, zbliżony do RAL9016
- Brązowy, zbliżony do RAL8014

DC820

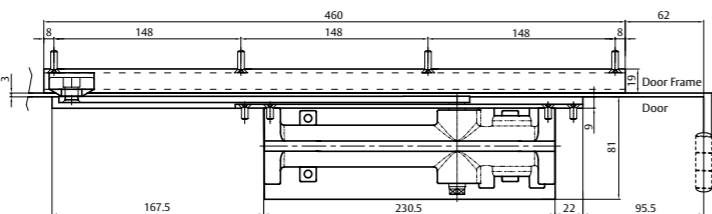
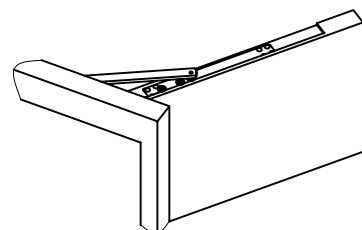
Rysunki



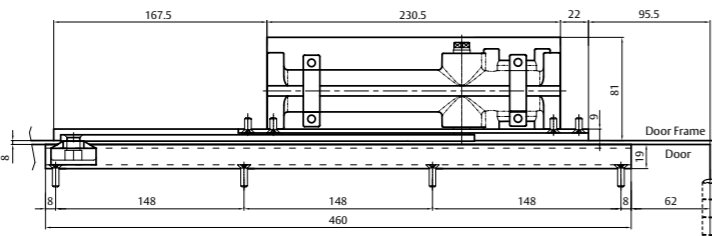
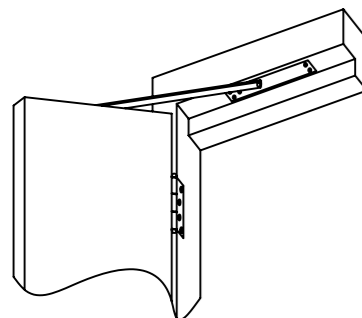
Wymiary instalacyjne dla standardowych aplikacji
Drzwi lewe pokazane na rysunku



Wymiary instalacyjne do aplikacji na górze framugi
Drzwi lewe pokazane na rysunku



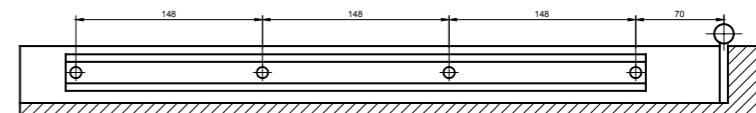
Wymiary instalacyjne dla standardowych aplikacji
Drzwi prawe pokazane na rysunku



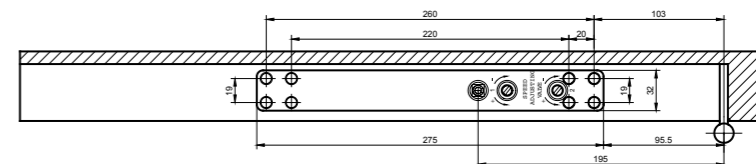
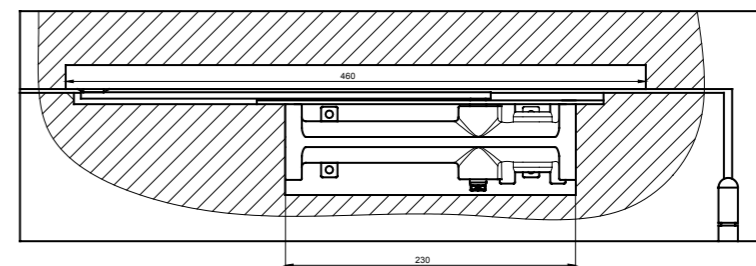
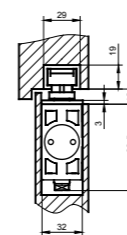
Wymiary instalacyjne do aplikacji na górze framugi
Drzwi prawe pokazane na rysunku

DC820

Schemat wymiarów instalacji



Wymiary instalacyjne dla standardowej instalacji na drzwiach
Drzwi prawe pokazane na rysunku
Drzwi lewe - odwrotnie



Opis

DC820 EN rozmiar 2-4, srebrny

Ukryte standardowe małe ramię ślizgowe G892, srebrny

Ukryte standardowe ramię ślizgowe G893, srebrny

Urządzenie stałego otwarcia A152

Amortyzator A153

Nr zamówienia

DC820-----EV1-

DC892 100500

DC893 100500

DC152 000500

DC153 000500



ASSA ABLOY DC840

- Ukryty samozamykacz z technologią cam-motion (krzywki)
- Spełnia wymagania budynków bez barier (DDA / CEN PR 15894)
- Certyfikat zgodny z EN 1154, rozmiar 1-4
- Odpowiedni dla drzwi przeciwpożarowych i przeciwdymowych
- Dla pojedynczych drzwi do szerokości 1100 mm
- Może być zainstalowany na skrzydle drzwi lub na framudze

Charakterystyka DC860

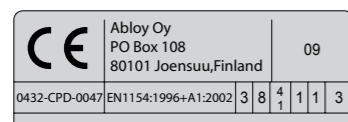
- Dla drzwi pojedynczych do szerokości 1250mm
- Odpowiedni dla drzwi przeciwpożarowych i przeciwdymowych
- Może być stosowany do drzwi lewych i prawych
- Szybkość zamykania i zatraskiwania może być regulowana poprzez górne zawory
- Funkcja back-check (mechaniczna)
- Regulowana siła zamykania
- Termodynamiczne zawory dla stałej wydajności
- Kąt otwarcia do 120°
- Szeroki zakres aplikacji
- Standardowy kolor: srebrny
- Indywidualne wykończenia dostępne na zamówienie

Charakterystyka ramienia ślizgowego G892

- Mały rozmiar ramienia ślizgowego
- Dla standardowych aplikacji
- Wymiary instalacyjne: patrz rysunek (wymiary w nawiasach)

Charakterystyka dla ramienia ślizgowego G893

- Dostępne z mechanicznym urządzeniem stałego otwarcia oraz z amortyzatorem
- Wymiary instalacyjne: patrz rysunek



Dane techniczne	
Zmienna regulacja siły zamykania	EN 1 – 4
Szerokość drzwi do	1100 mm
Ochrona przeciwpożarowa i przeciwdymowa (Należy sprawdzić lokalne wymagania)	Tak
Kierunek otwierania/zamykania drzwi	Lewe/Prawe
Szybkość zamykania	120° – 0°
Prędkość zatraskiwania	7° – 0°
Funkcja back-check (mechaniczna)	ok. 80°
Kąt otwarcia	120°
Waga	2.3 kg
Wysokość	51 mm
Szerokość	40 mm
Długość	290 mm
Certyfikat zgodny z	EN 1154
Znak CE dla produktów budowlanych	Tak

Zalety w skrócie

Segmenty:	Zalety
Architekci	- Szeroki zakres zastosowań: do drzwi przeciwpożarowych i przeciwdymowych oraz do drzwi standardowych - Niewidoczne produkty - Wbudowane standardowe funkcje - Spełnia wymagania budynków bez barier - Możliwość użycia z ukrytym systemem przeciwpożarowym
Budowlańcy i Instalatorzy	- Szybka i łatwa instalacja - Szybka i łatwa regulacja - Odpowiedni dla lewych i prawych drzwi
Handel	- Niskie koszty przechowywania - Jeden produkt pasujący do wszystkich aplikacji - Dostępne darmowe akcesoria
Użytkownik	- Łatwy w użyciu ze względu na znacznie zmniejszony moment obrotowy - Odporny na wahań temperatury dzięki zaworom termodynamicznym - Ochrona ścian i drzwi ze względu na wbudowaną funkcję regulacji tłumienia otwierania BC i zawór

Tutaj znajdują się indywidualne zalety modeli samozamykaczy.

Specyfikacja dla DC840

Ukryty samozamykacz ASSA ABLOY DC840 z technologią cam-motion i ukrytym ramieniem ślizgowym zgodne z EN 1154

- Regulowana siła zamykania, EN rozmiar 1–4
- Regulowana szybkość zamykania, zatraskiwania i siła zamykania
- Znak CE
- Odpowiednie dla lewych i prawych drzwi

Akcesoria:

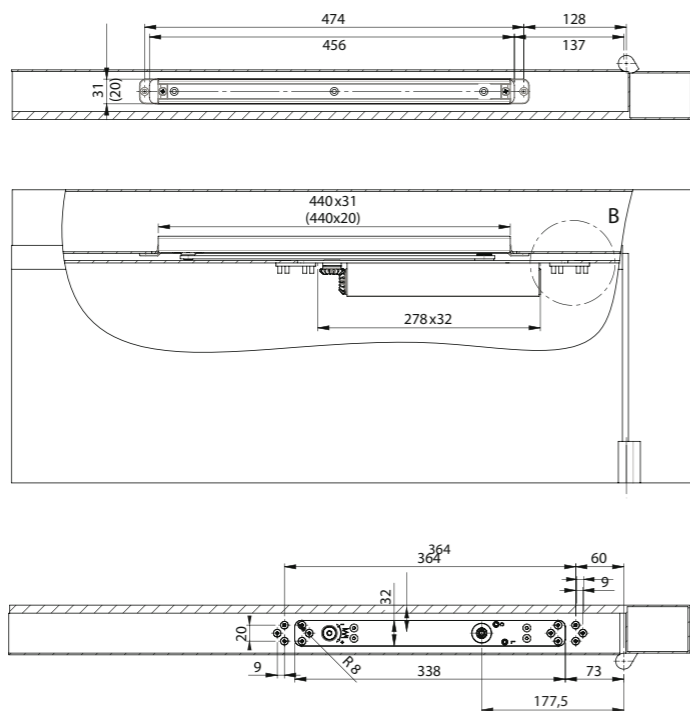
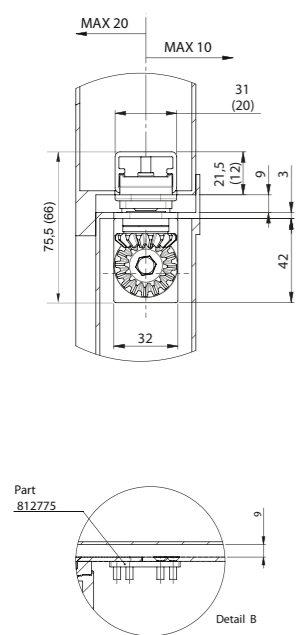
- Małe ukryte ramię ślizgowe DC892
- Standardowe ukryte ramię ślizgowe DC893
- Mechaniczne urządzenie stałego otwarcia (nie do stosowania przy drzwiach przeciwpożarowych i przeciwdymowych)
- Mechaniczny amortyzator A153
- Płyta mocująca 812775

Kolory:

- Srebrny
- Indywidualne wykończenie

DC840

Rysunki



Wymiary instalacyjne dla standardowych drzwi
Drzwi prawe pokazane na rysunku
Drzwi lewe - odwrotnie

DC840

Akcesoria

Urządzenie stałego otwarcia A152

Łatwe do instalacji ramię ślizgowe G893

Max. kąt stałego otwarcia 130°

Regulowana siła otwarcia

Nie zatwierdzone do użycia dla drzwi przeciwpożarowych i przeciwdymowych



Amortyzator A153

Zapobiega uderzeniu drzwi i klamki o ścianę.

Łatwe do instalacji ramię ślizgowe G893.

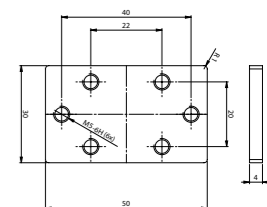
Regulacja amortyzatora do max. kąta otwarcia 130°.

Nie zastępuje hamulca drzwi.



Płyta mocująca 812775

Dla zamykacza w profilowanych drzwiach kiedy płyta montażowa musi być na tym samym poziomie co profil.



Opis	Nr zamówienia
DC 840 EN rozmiar 1 – 4, srebrny	DC840 100500
DC 840 EN rozmiar 1 – 4, indywidualne wykończenie	DC840 810500
Ukryte standardowe małe ramię ślizgowe G892, srebrny	DC892 100500
Ukryte standardowe małe ramię ślizgowe G892, indywidualne wykończenie	DC892 800500
Ukryte standardowe ramię ślizgowe G893, srebrny	DC893 100500
Ukryte standardowe ramię ślizgowe G893, indywidualne wykończenie	DC893 800500
Urządzenie stałego otwarcia A152	DC152 000500
Amortyzator A153	DC153 000500
Płyta mocująca 812775	812775



ASSA ABLOY DC860

- Ukryty samozamykacz z technologią cam-motion (krzywki)
- Spełnia wymagania budynków bez barier (DDA / CEN PR 15894)
- Certyfikat zgodny z EN 1154, rozmiar 1-5
- Odpowiedni dla drzwi przeciwpożarowych i przeciwdymowych
- Dla pojedynczych drzwi do szerokości 1250 mm
- Może być zainstalowany na skrzydle drzwi lub na framudze

Charakterystyka DC860

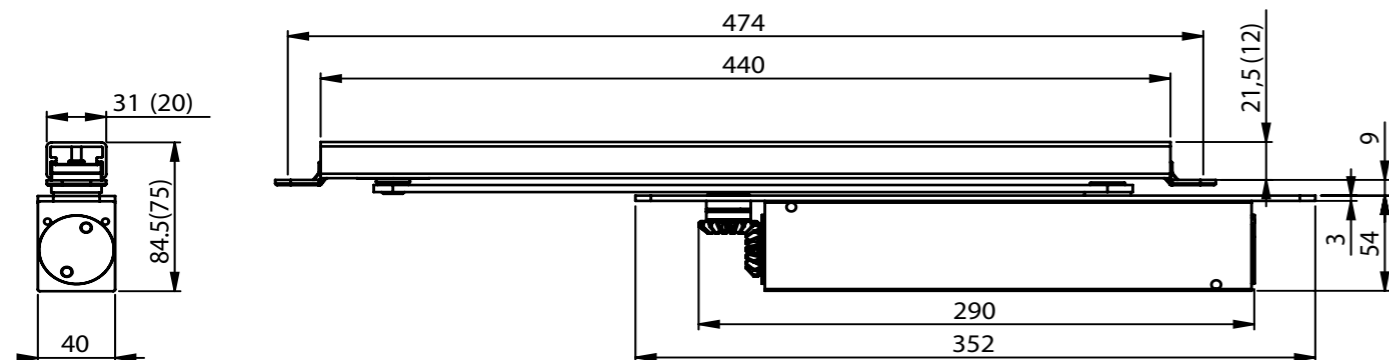
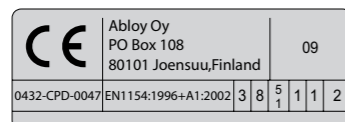
- Dla drzwi pojedynczych do szerokości 1250mm
- Odpowiedni dla drzwi przeciwpożarowych i przeciwdymowych
- Może być stosowany do drzwi lewych i prawych
- Szybkość zamykania i zatraskiwania może być regulowana poprzez górne zawory
- Wbudowana funkcja back-check
- Regulowana siła zamykania
- Termodynamiczne zawory dla stałej wydajności
- Kąt otwarcia do 120°
- Szeroki zakres aplikacji
- Wersja z 4 mm oraz 8 mm
- Standardowy kolor: srebrny
- Indywidualne wykończenia dostępne na zamówienie

Charakterystyka ramienia ślizgowego G892

- Mały rozmiar ramienia ślizgowego
- Dla standardowych aplikacji
- Wymiary instalacyjne: patrz rysunek (wymiary w nawiasach)

Charakterystyka dla ramienia ślizgowego G893

- Dostępne z mechanicznym urządzeniem stałego otwarcia oraz z amortyzatorem
- Wymiary instalacyjne: patrz rysunek



Dane techniczne	
Zmienna regulacja siły zamykania	EN 1 – 5
Szerokość drzwi do	1250 mm
Ochrona przeciwpożarowa i przeciwdymowa (Należy sprawdzić lokalne wymagania)	Tak
Kierunek otwierania/zamykania drzwi	Lewe/Prawe
Szybkość zamykania	120° – 0°
Prędkość zatraskiwania	7° – 0°
Funkcja back-check	ok. 80°
Kąt otwarcia	120°
Waga	2.3 kg
Wysokość	51 mm
Szerokość	40 mm
Długość	290 mm
Certyfikat zgodny z	EN 1154
Znak CE dla produktów budowlanych	Tak

Zalety w skrócie

Segmenty:	Zalety
Architekci	<ul style="list-style-type: none"> - Szeroki zakres zastosowań: do drzwi przeciwpożarowych i przeciwdymowych oraz do drzwi standardowych - Niewidoczne produkty - Wbudowane standardowe funkcje - Spełnia wymagania budynków bez barier - Możliwość użycia z ukrytym systemem przeciwpożarowym
Budowalnicy i Instalatorzy	<ul style="list-style-type: none"> - Szybka i łatwa instalacja - Szybka i łatwa regulacja - Odpowiedni dla lewych i prawych drzwi
Handel	<ul style="list-style-type: none"> - Niskie koszty przechowywania - Jeden produkt pasujący do wszystkich aplikacji - Dostępne darmowe akcesoria
Użytkownik	<ul style="list-style-type: none"> - Łatwy w użyciu ze względu na znacznie zmniejszony moment obrotowy - Odporny na wahań temperatury dzięki zaworom termodynamicznym - Ochrona ścian i drzwi ze względu na wbudowaną funkcję regulacji tłumienia otwierania BC i zawór

Specyfikacja dla DC860

- Ukryty samozamykacz ASSA ABLOY DC860 z technologią cam-motion i ukrytym ramieniem ślizgowym zgodne z EN 1154
- Regulowana siła zamykania, EN rozmiar 1–5
 - Regulowana szybkość zamykania, zatraskiwania i siła zamykania
 - Znak CE
 - Wersja z trzpieniem 4 mm i 8 mm
 - Odpowiednie dla lewych i prawych drzwi

Aksesoria:

- Małe ukryte ramię ślizgowe DC892
- Standardowe ukryte ramię ślizgowe DC893
- Mechaniczne urządzenie stałego otwarcia (nie do stosowania przy drzwiach przeciwpożarowych i przeciwdymowych)
- Mechaniczny amortyzator A153
- Płyta mocująca 812775

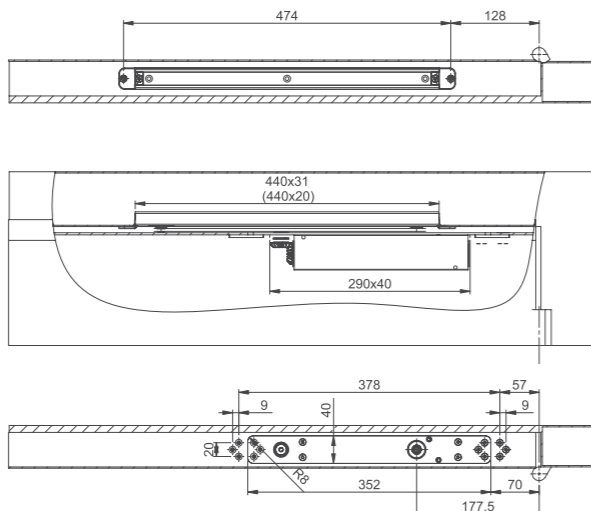
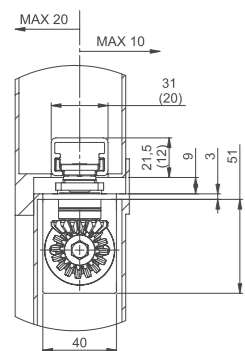
Kolory:

- Srebrny
- Indywidualne wykończenie

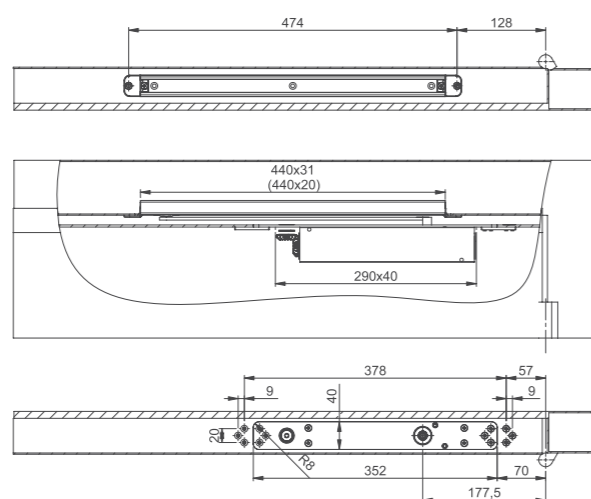
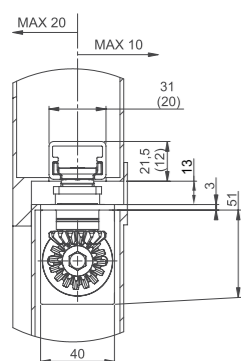
Tutaj znajdują się indywidualne zalety modeli samozamykaczy.

DC860

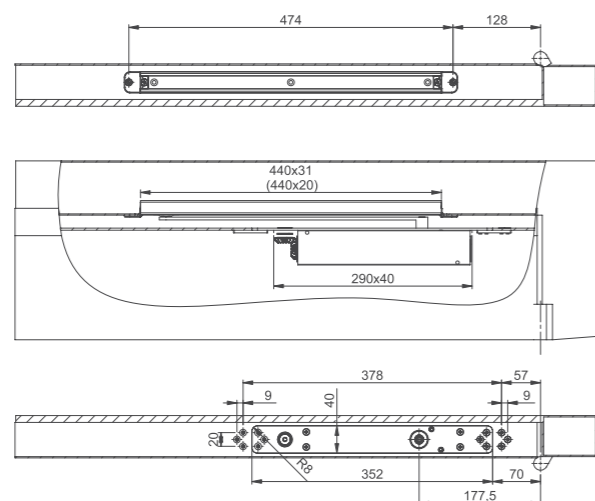
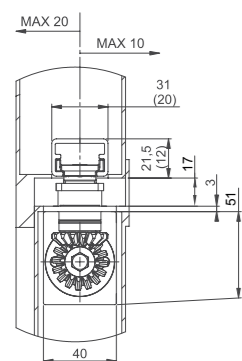
Rysunki



Wymiary instalacyjne
dla standardowych drzwi
Drzwi prawe pokazane
na rysunku
Drzwi lewe - odwrotnie



Wymiary instalacyjne
z 4 mm trzpieniem
Drzwi prawe pokazane
na rysunku
Drzwi lewe - odwrotnie



Wymiary instalacyjne
z 8 mm trzpieniem
Drzwi prawe pokazane
na rysunku
Drzwi lewe - odwrotnie

DC860

Akcesoria

Urządzenie stałego otwarcia A152

Łatwe do instalacji ramię ślizgowe G893

Max. kąt stałego otwarcia 130°

Regulowana siła otwarcia

Nie zatwierdzone do użycia dla drzwi przeciwpożarowych i przeciwdymowych



Amortyzator A153

Zapobiega uderzeniu drzwi i klamki o ścianę.

Łatwe do instalacji ramię ślizgowe G893.

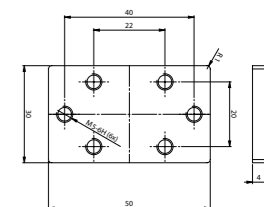
Regulacja amortyzatora do max. kąta otwarcia 130°.

Nie zastępuje hamulca drzwi.



Płyta mocująca 812775

Dla zamykacza w profilowanych drzwiach kiedy płyta montażowa musi być na tym samym poziomie co profil.



Opis	Nr zamówienia
DC 860 EN rozmiar 1 – 5, srebrny	DC860 010500
DC 860 EN rozmiar 1 – 5, indywidualne wykończenie	DC860 810500
DC 860 EN rozmiar 1 – 5, trzpień 4 mm, srebrny	DC860 010501
DC 860 EN rozmiar 1 – 5, trzpień 4 mm, indywidualne wykończenie	DC860 810502
DC 860 EN rozmiar 1 – 5, trzpień 8 mm, srebrny	DC860 010501
DC 860 EN rozmiar 1 – 5, trzpień 8 mm, indywidualne wykończenie	DC860 810502
Ukryte standardowe małe ramię ślizgowe G892, srebrny	DC892 100500
Ukryte standardowe małe ramię ślizgowe G892, indywidualne wykończenie	DC892 800500
Ukryte standardowe ramię ślizgowe G893, srebrny	DC893 100500
Ukryte standardowe ramię ślizgowe G893, indywidualne wykończenie	DC893 800500
Urządzenie stałego otwarcia A152	DC152 000500
Amortyzator A153	DC153 000500
Płyta mocująca 812775	812775



ASSA ABLOY G880

- Ukryty samozamykacz z technologią cam-motion (krzywki)
- Ramię ślizgowe jest certyfikowane zgodnie z EN1155, rozmiar 3-6
- Zamykacz jest certyfikowany zgodnie z EN1154, rozmiar 1-5
- Regulowany kąt stałego otwarcia pomiędzy 80°-120°
- Do drzwi przeciwpożarowych i przeciwdymowych do 1400 mm

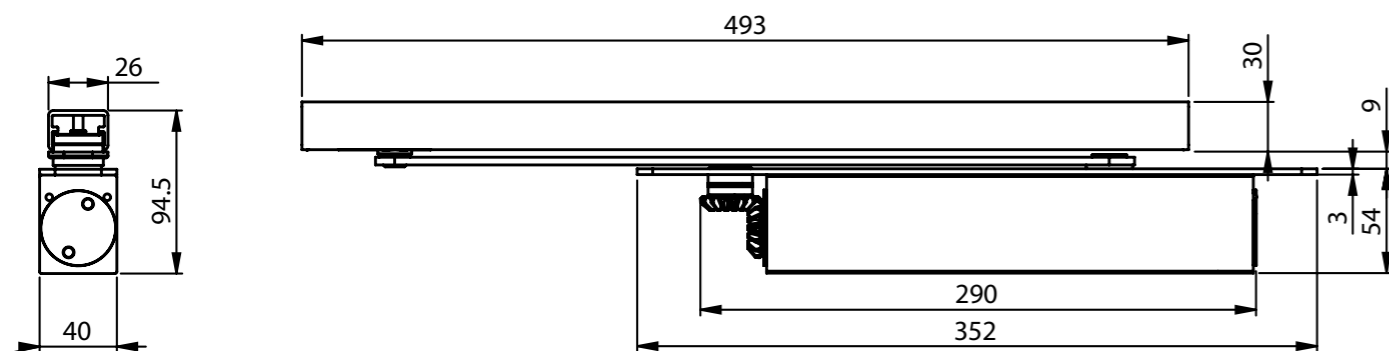
Charakterystyka G880

- Ukryte elektromechaniczne urządzenie stałego otwarcia
- Regulowana siła stałego otwarcia
- Kąt stałego otwarcia regulowany pomiędzy 80°-120°
- Może być stosowany do drzwi lewych i prawych
- Standardowe kolory: srebrny
- Indywidualne wykończenia dostępne na zamówienie



CE	Abloy Oy PO Box 108 80101 Joensuu, Finland	10
	0432-BPR-0050	EN1155:1997+A1:2002
		3 8 6 1 1 0

CE	Abloy Oy PO Box 108 80101 Joensuu, Finland	09
	0432-CPD-0047	EN1154:1996+A1:2002
		3 8 5 1 1 2



Dane techniczne	
Zasilanie	24 V DC
Maksymalny pobór	60 mA
Szerokość drzwi do	1400 mm
Waga	0,9 kg
Wysokość	30 mm
Głębokość	26 mm
Długość	493 mm
Certyfikat zgodny z	EN 1155
Znak CE dla produktów budowlanych	Tak

Informacje o samozamykaczach patrz DC860

Tutaj znajdują się indywidualne zalety modeli samozamykaczy.

Zalety w skrócie

Segmenty:	Zalety
Architekci	- Niewidoczne produkty - Szeroki zakres zastosowań: do drzwi przeciwpożarowych i przeciwdymowych oraz do drzwi standardowych - Kompaktowa konstrukcja, niewielki rozmiar - Odpowiedni do profili drzwiowych stalowych, drewnianych i aluminiowych
Budowlańcy i Instalatorzy	- Szybka i łatwa instalacja - Szybka i łatwa regulacja - Odpowiedni dla drzwi prawych i lewych
Handel	- Redukcja kosztów zapasów dzięki modułowej gamie produktów - Jeden produkt pasujący do wszystkich aplikacji - Jeden model do wszystkich ukrytych instalacji pojedynczych drzwi
Użytkownik	- Regulowana siła otwierania/zamykania aby zaspokoić potrzeby użytkownika i wymagania konstrukcyjne drzwi

Specyfikacja G880

- Ukryte ramie ślizgowe ASSA ABLOY z elektromechanicznym urządzeniem stałego otwarcia z ukrytym samozamykaczem z technologią cam-motion DC860
- Zasilanie 24 V DC
 - Regulowana siła stałego otwarcia, EN rozmiar 3 – 6
 - Regulowany kąt stałego otwarcia pomiędzy 80°-120°
 - Może być stosowany do lewych i prawych drzwi
 - Szeroki zakres zastosowań
 - Aprobata techniczna dla różnych systemów przeciwdymowych

Aksesoria:

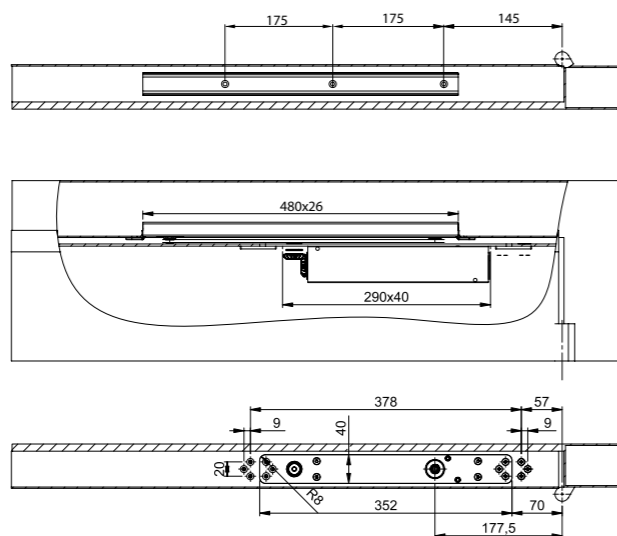
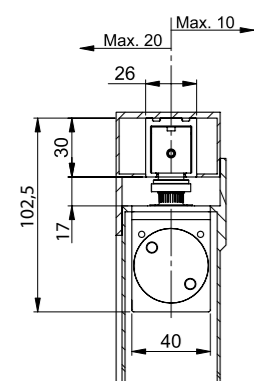
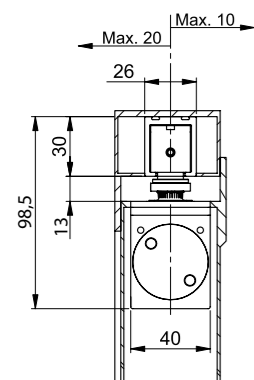
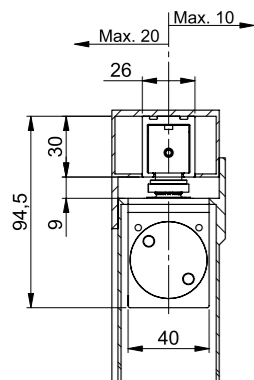
- Zasilanie
- Detektor dymu
- Podtynkowy lub natynkowy przycisk zwalniający

Kolory:

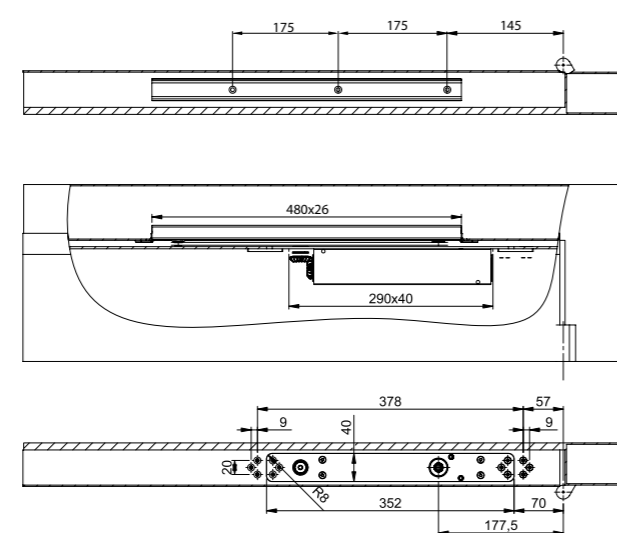
- Srebrny
- Indywidualne wykończenie

DC860 z G880

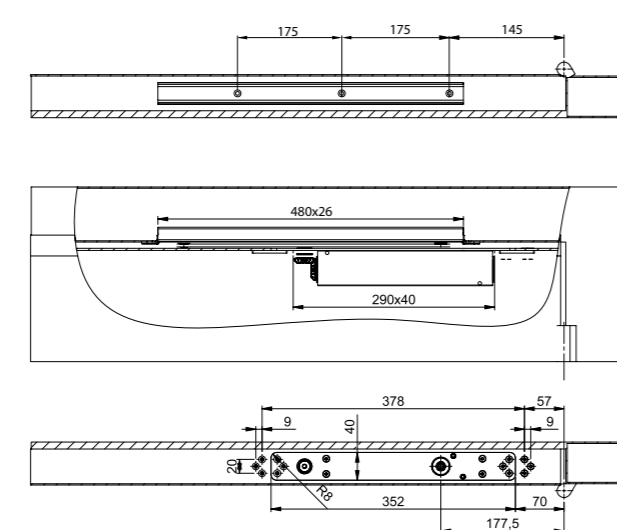
Rysunki



Wymiary instalacyjne
dla standardowych drzwi
Drzwi prawe pokazane
na rysunku
Drzwi lewe - odwrotnie



Wymiary instalacyjne
z 4 mm trzpieniem
Drzwi prawe pokazane
na rysunku
Drzwi lewe - odwrotnie



Wymiary instalacyjne
z 8 mm trzpieniem
Drzwi prawe pokazane
na rysunku
Drzwi lewe - odwrotnie

DC860 z G880

Akcesoria

Opis	Nr zamówienia
Ukryte ramię ślizgowe G880 z elektromechanicznym urządzeniem stałego otwarcia, srebrny	FD480 100500
Ukryte ramię ślizgowe G880 z elektromechanicznym urządzeniem stałego otwarcia, indywidualne wykończenie	FD480 800500



ASSA ABLOY G461

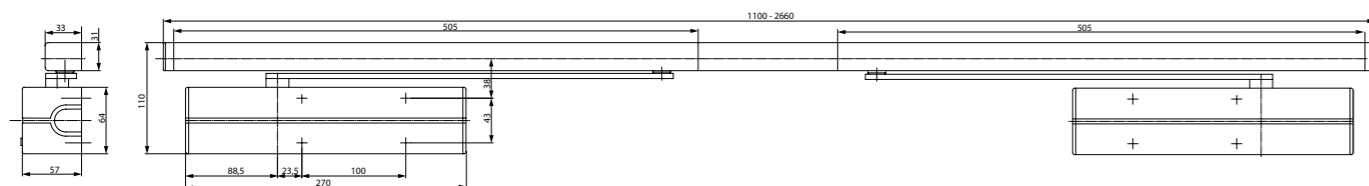
- Samozamykacz z technologią cam-motion (krzywki) oraz ramię ślizgowe ze zintegrowanym mechanicznym koordynatorem/urządzeniem zarządzającym do podwójnych drzwi.
- Certyfikat zgodny z EN 1158, rozmiar 3-6
- Działa niezależnie od samozamykacza i oferuje najwyższy poziom bezpieczeństwa i niezawodności
- Do podwójnych drzwi przeciwpożarowych i przeciw-dymowych, odległość zawiasów 1250 - 2800 mm

Charakterystyka G461

- Zintegrowany koordynator do podwójnych drzwi
- Gwarancja prawidłowej kolejności zamykania, ponieważ nieaktywne skrzydło musi być blisko pozycji zamkniętej zanim aktywne skrzydło zacznie się zamykać.
- Aktywne skrzydło może zostać otwarte pod każdym wybranym kątem do 150° podczas gdy nieaktywne skrzydło jest otwarte
- Standardowa instalacja po stronie zawiasów i po stronie bez zawiasów
- Do instalacji po stronie bez zawiasów niezbędne jest hakowe ramię G120
- Regulacja wysokości ramienia ślizgowego o 14 mm
- Szeroki zakres aplikacji
- Standardowe kolory: srebrny, biały zbliżony do RAL9016, brązowy zbliżony do RAL8014, czarny zbliżony do RAL9005
- Indywidualne wykończenia dostępne na zamówienie

	Abloy Oy PO Box 108 80101 Joensuu, Finland	10
0432-BPR-0049	EN1158:1997+A1:2002	3 8 6 1 1 3

	Abloy Oy PO Box 108 80101 Joensuu, Finland	10
1162-CPD-0464	EN1154:1996+A1:2002	3 8 6 1 1 4



Dane techniczne	
Odległość zawiasów	1250 - 2800 mm
Ochrona przeciwpożarowa i przeciw-dymowa	Tak
Max. kąt otwarcia aktywnego skrzydła (strona z zawiasami / bez zawiasów)	150° / 120°
Max. kąt otwarcia nieaktywnego skrzydła (strona z zawiasami / bez zawiasów)	170° / 120°
Waga	2,6 kg
Wysokość	31 mm
Głębokość	33 mm
Długość	Zależy od odległości między zawiasami
Certyfikat zgodny z	EN 1158
Znak CE dla produktów budowlanych	Tak

Informacje o samozamykaczach patrz DC700

Tutaj znajdują się indywidualne zalety modeli samozamykaczy.

Zalety w skrócie

Segmenty:	Zalety
Architekci	- Szeroki zakres zastosowań: do drzwi przeciwpożarowych i przeciw-dymowych oraz do drzwi standardowych - Nowoczesny wygląd - Kompaktowa konstrukcja
Budowalnicy i Instalatorzy	- Odpowiednie do prawie wszystkich typów drzwi i framug - Szybka i łatwa instalacja - Szybka i łatwa regulacja - Odpowiedni do instalacji po stronie zawiasów i bez zawiasów
Handel	- Redukcja kosztów zapasów dzięki modułowej gamie produktów - Jeden produkt pasujący do wszystkich aplikacji - Jeden model do instalacji po stronie zawiasów i bez zawiasów
Użytkownik	- Gwarancja prawidłowej kolejności zamykania w każdej sytuacji

Specyfikacja G461

- Ramię ślizgowe ASSA ABLOY z mechanicznym koordynatorem dla podwójnych drzwi do stosowania z samozamykaczem DC700 z technologią cam-motion
- Odległość zawiasów 1250 - 2800 mm
 - Aktywne skrzydło może pozostać otwarte pod dowolnym kątem do 150° podczas gdy nieaktywne jest otwarte
 - Standardowa instalacja po stronie z zawiasami i bez zawiasów
 - Do instalacji po stronie bez zawiasów wymagane jest ramię hakowe G120
 - Regulacja wysokości ramienia ślizgowego o 14 mm
 - Szeroki zakres aplikacji

Akcesoria:

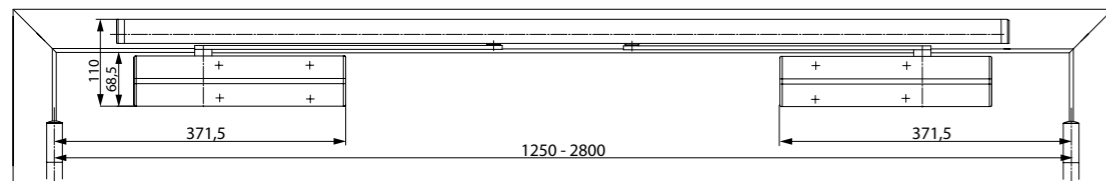
- Płyta montażowa A115
- Wspornik kątowy A116
- Wspornik kątowy A117
- Ramię hakowe G120 do instalacji po stronie bez zawiasów
- Dźwignia

Kolory:

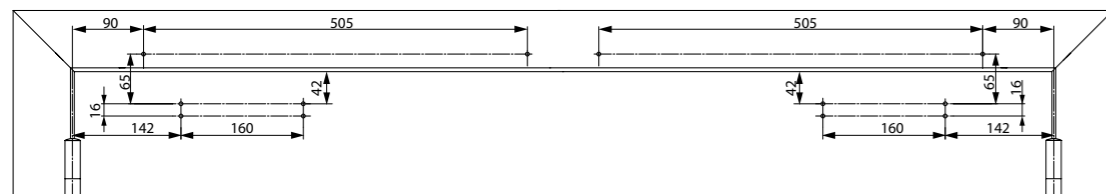
- Srebrny
- Biały, zbliżony do RAL9016
- Brązowy, zbliżony do RAL8015
- Czarny, zbliżony do RAL9005
- Indywidualne wykończenie

DC700 z G461

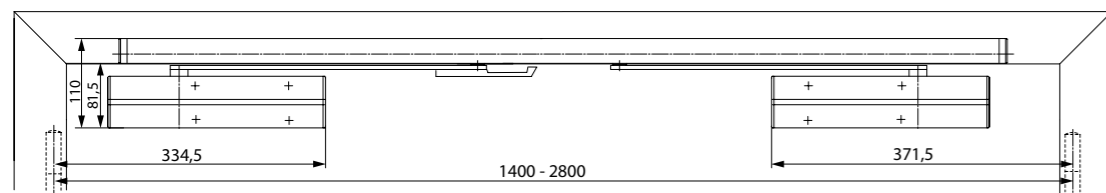
Rysunki



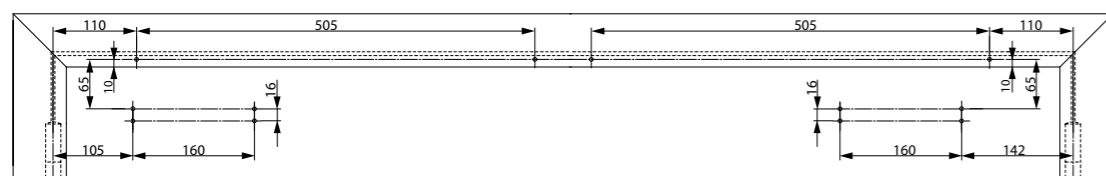
Standardowy montaż
po stronie z zawiasami
Prawe drzwi to skrzydło
aktywne
Lewe drzwi to skrzydło
nieaktywne



Wymiary instalacyjne
z płytą montażową dla
standardowego montażu
po stronie z zawiasami
Prawe drzwi to skrzydło
aktywne
Lewe drzwi to skrzydło
nieaktywne



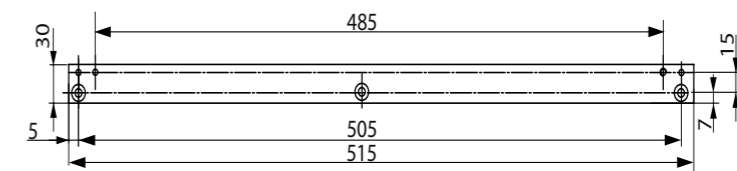
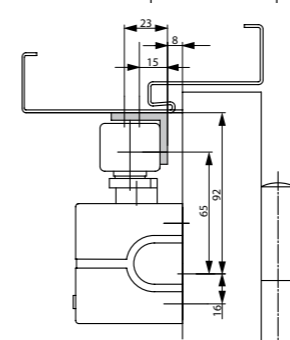
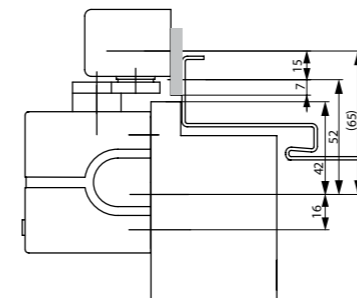
Standardowy montaż
po stronie bez zawiasów
Prawe drzwi to skrzydło
aktywne
Lewe drzwi to skrzydło
nieaktywne



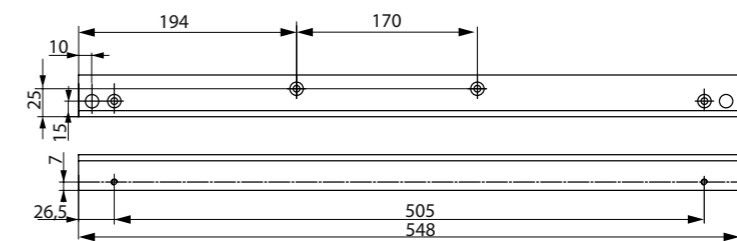
Wymiary instalacyjne
z płytą montażową dla
standardowego montażu
po stronie bez zawiasów
Prawe drzwi to skrzydło
aktywne
Lewe drzwi to skrzydło
nieaktywne

DC700 z G461

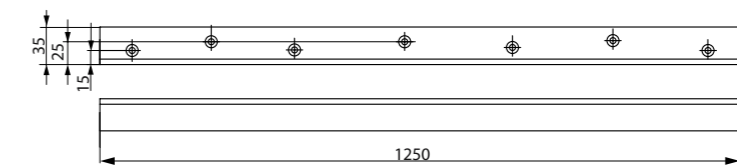
Akcesoria



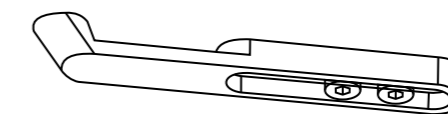
Płyta montażowa A115
do ramienia ślizgowego
G461



Wspornik kątowy A116
do ramienia ślizgowego
G461 instalacja po stronie
bez zawiasów



Wspornik kątowy A117
Środkowy uchwyt
do ramienia ślizgowego
G461 instalacja po stronie
bez zawiasów



Ramię hakowe G120
Dla podwójnych drzwi
instalacja po stronie
bez zawiasów

Opis	Nr zamówienia	Opis	Nr zamówienia
Ramię ślizgowe G461 z mechanicznym koordynatorem, srebrny	FD461 100500	Płyta montażowa A115, srebrny	DC115 100500
Ramię ślizgowe G461 z mechanicznym koordynatorem, biały, zbliżony do RAL9016	FD461 600500	Płyta montażowa A115, indywidualne wykończenie	DC115 800500
Ramię ślizgowe G461 z mechanicznym koordynatorem, brązowy, zbliżony do RAL8014	FD461 500500	Wspornik kątowy A116, srebrny	DC116 100500
Ramię ślizgowe G461 z mechanicznym koordynatorem, czarny, zbliżony do RAL 9005	FD461 400500	Wspornik kątowy A116, indywidualne wykończenie	DC116 800500
Ramię ślizgowe G461 z mechanicznym koordynatorem, indywidualne wykończenie	FD461 800500	Wspornik kątowy A117, srebrny	DC117 100500
		Wspornik kątowy A117, indywidualne wykończenie	DC117 800500
		Ramię hakowe G120, srebrny	FD120 100500
		Ramię hakowe G120, biały, zbliżony do RAL9016	FD120 600500
		Ramię hakowe G120, brązowy, zbliżony do RAL8014	FD120 500500
		Ramię hakowe G120, czarny, zbliżony do RAL 9005	FD120 400500
		Ramię hakowe G120, indywidualne wykończenie	FD120 800500



ASSA ABLOY G462

- Samozamykacz z technologią cam-motion (krzywki) i ramieniem ślizgowym ze zintegrowanym mechanicznym koordynatorem oraz dwa elektromechaniczne urządzenia stałego otwarcia do podwójnych drzwi
- Certyfikat zgodny z EN 1155 i EN 1158, rozmiar 3-6
- Działa niezależnie od samozamykacza i oferuje najlepsze funkcje, bezpieczeństwo i niezawodność
- Do drzwi przeciwpożarowych i przeciwdymowych, odległość zawiasów 1250 - 2800 mm

Charakterystyka G462

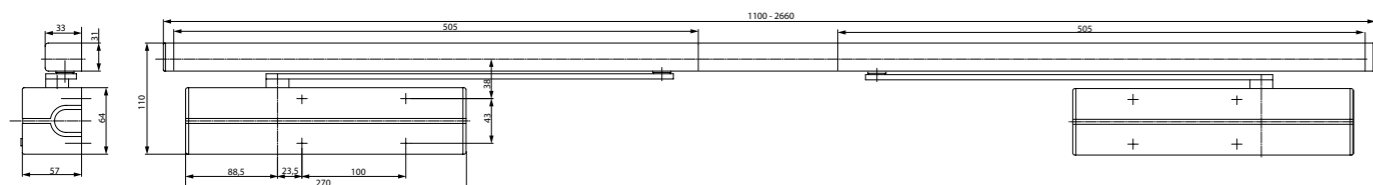
- Zintegrowany mechaniczny koordynator z dwoma elektromechanicznymi urządzeniami stałego otwarcia
- Możliwość pozostawienia otwartego aktywnego skrzydła lub obu
- Regulowany kąt stałego otwarcia pomiędzy 70° - 130°
- Regulacja siły stałego otwarcia
- Gwarancja prawidłowej kolejności zamykania, ponieważ nieaktywne skrzydło musi być blisko pozycji zamkniętej zanim aktywne skrzydło zacznie się zamykać.
- Standardowa instalacja po stronie zawiasów i bez zawiasów
- Do instalacji bez zawiasów wymagane jest ramię hakowe G120
- Regulowana wysokość ramienia ślizgowego o 14 mm
- Szeroki zakres aplikacji
- Standardowe kolory: srebrny, biały zbliżony do RAL9016, brązowy zbliżony do RAL8014, czarny zbliżony do RAL9005
- Indywidualne wykończenia dostępne na zamówienie



CE	Abloy Oy PO Box 108 80101 Joensuu, Finland	10
0432-BPR-0050	EN1155:1997+A1:2002	3 8 $\frac{6}{3}$ 1 1 3

CE	Abloy Oy PO Box 108 80101 Joensuu, Finland	10
0432-BPR-0049	EN1158:1997+A1:2002	3 8 $\frac{6}{3}$ 1 1 3

CE	Abloy Oy PO Box 108 80101 Joensuu, Finland	10
1162-CPD-0464	EN1154:1996+A1:2002	3 8 $\frac{6}{3}$ 1 1 4



Dane techniczne	
Zasilanie	24 V DC
Maksymalny pobór	120 mA
Odległość zawiasów	1250 - 2800 mm
Ochrona przeciwpożarowa i przeciwdymowa	Tak
Kąt stałego otwarcia po stronie z zawiasami	70° - 130°
Kąt stałego otwarcia po stronie bez zawiasów	70° - 120°
Waga	3,1 kg
Wysokość	31 mm
Głębokość	33 mm
Długość	Zależy od odległości między zawiasami
Certyfikat zgodny z	EN 1155 i EN 1158
Znak CE dla produktów budowlanych	Tak

Informacje o samozamykaczach patrz DC700

Zalety w skrócie

Segmenty:	Zalety
Architekci	<ul style="list-style-type: none"> - Szeroki zakres zastosowań: do drzwi przeciwpożarowych i przeciwdymowych oraz do drzwi standardowych - Nowoczesny wygląd - Kompaktowa konstrukcja - Do zastosowań gdzie aktywne skrzydło lub oba skrzydła drzwiowe muszą pozostawać otwarte
Budowlańcy i Instalatorzy	<ul style="list-style-type: none"> - Odpowiedni do prawie wszystkich typów drzwi i framug - Szybka i łatwa instalacja - Szybka i łatwa regulacja - Odpowiedni do instalacji po stronie zawiasów i bez zawiasów
Handel	<ul style="list-style-type: none"> - Redukcja kosztów zapasów dzięki modułowej gamie produktów - Jeden produkt pasujący do wszystkich aplikacji - Jeden model do instalacji po stronie zawiasów i bez zawiasów
Użytkownik	<ul style="list-style-type: none"> - Gwarancja prawidłowej kolejności zamykania w każdej sytuacji - Regulowana siła otwierania/zamykania aby zaspokoić potrzeby użytkownika i wymagania konstrukcyjne drzwi

Specyfikacja G462

- Ramię ślizgowe ASSA ABLOY z mechanicznym koordynatorem i dwoma elektromechanicznymi urządzeniami do podwójnych drzwi stosowana z samozamykaczami DC700 z technologią cam-motion
- Odległość zawiasów 1250 - 2800 mm
 - Możliwość pozostawienia otwartego aktywnego skrzydła albo obu
 - Regulowany kąt stałego otwarcia pomiędzy 70°-130°
 - Regulacja siły stałego otwarcia
 - Gwarancja prawidłowej kolejności zamykania, ponieważ nieaktywne skrzydło musi być blisko pozycji zamkniętej zanim aktywne skrzydło zacznie się zamykać.
 - Standardowa instalacja po obu stronach drzwi
 - Do instalacji bez zawiasów wymagane jest ramię hakowe G120
 - Regulowana wysokość ramienia ślizgowego o 14 mm

Akcesoria:

- Płyta montażowa A115
- Wspornik kątowy A116
- Wspornik kątowy A117
- Ramię hakowe G120 do instalacji po stronie bez zawiasów
- Dźwignia
- Zasilanie
- Detektor dymu
- Podtynkowy lub natynkowy przycisk zwalniający

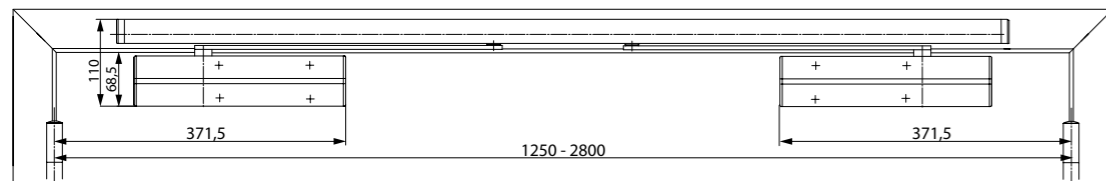
Kolory:

- Srebrny
- Biały, zbliżony do RAL9016
- Brązowy, zbliżony do RAL8015
- Czarny, zbliżony do RAL9005
- Indywidualne wykończenie

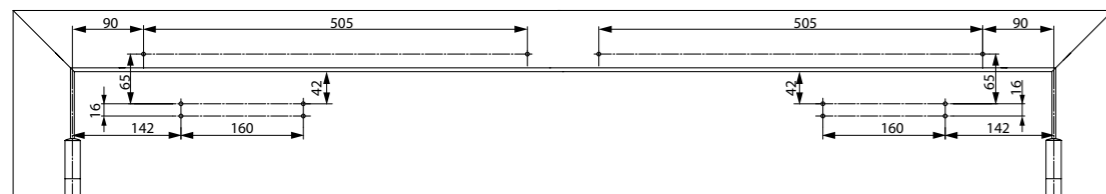
Tutaj znajdują się indywidualne zalety modeli samozamykaczy.

DC700 z G462

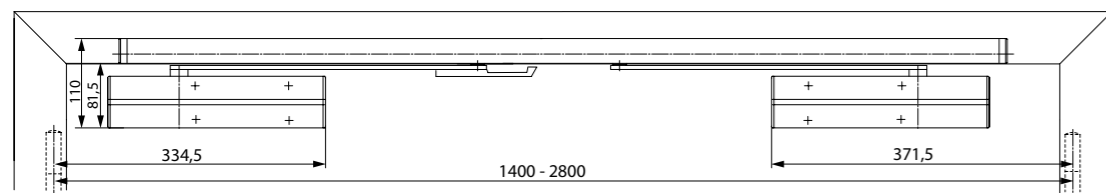
Rysunki



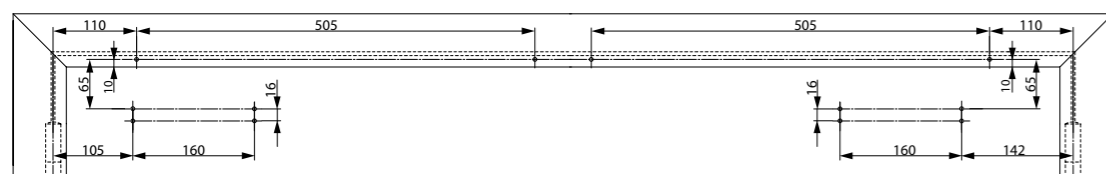
Standardowy montaż
po stronie z zawiasami
Prawe drzwi to skrzydło
aktywne
Lewe drzwi to skrzydło
nieaktywne



Wymiary instalacyjne
z płytą montażową dla
standardowego montażu
po stronie z zawiasami
Prawe drzwi to skrzydło
aktywne
Lewe drzwi to skrzydło
nieaktywne



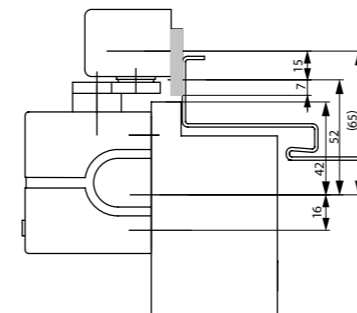
Standardowy montaż
po stronie bez zawiasów
Prawe drzwi to skrzydło
aktywne
Lewe drzwi to skrzydło
nieaktywne



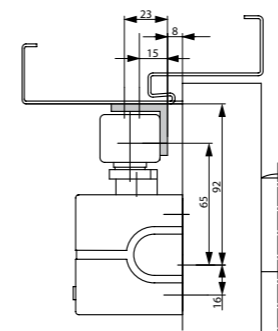
Wymiary instalacyjne
z płytą montażową dla
standardowego montażu
po stronie bez zawiasów
Prawe drzwi to skrzydło
aktywne
Lewe drzwi to skrzydło
nieaktywne

DC700 z G462

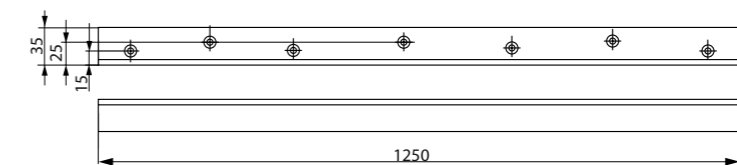
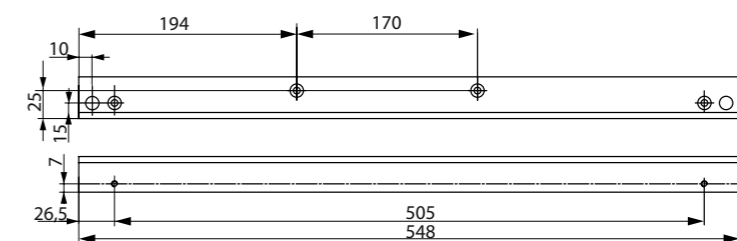
Akcesoria



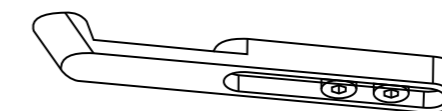
Płyta montażowa A115
do ramienia ślizgowego
G461



Wspornik kątowy A116
do ramienia ślizgowego
G461 instalacja po stronie
bez zawiasów



Wspornik kątowy A117
Środkowy uchwyt
do ramienia ślizgowego
G461 instalacja po stronie
bez zawiasów



Ramię hakowe G120
Dla podwójnych drzwi
instalacja po stronie
bez zawiasów

Opis	Nr zamówienia	Opis	Nr zamówienia
Ramię ślizgowe G462 z mechanicznym koordynatorem i dwoma elektromechanicznymi urządzeniami stałego otwarcia, srebrny	FD462 100500	Płyta montażowa A115, srebrny	DC115 100500
Ramię ślizgowe G462 z mechanicznym koordynatorem i dwoma elektromechanicznymi urządzeniami stałego otwarcia, biały, zbliżony do RAL9016	FD462 600500	Płyta montażowa A115, indywidualne wykończenie	DC115 800500
Ramię ślizgowe G462 z mechanicznym koordynatorem i dwoma elektromechanicznymi urządzeniami stałego otwarcia, brązowy, zbliżony do RAL8014	FD462 500500	Wspornik kątowy A116, srebrny	DC116 100500
Ramię ślizgowe G462 z mechanicznym koordynatorem i dwoma elektromechanicznymi urządzeniami stałego otwarcia, czarny, zbliżony do RAL9005	FD462 400500	Wspornik kątowy A116, indywidualne wykończenie	DC116 800500
Ramię ślizgowe G462 z mechanicznym koordynatorem i dwoma elektromechanicznymi urządzeniami stałego otwarcia, indywidualne wykończenie	FD462 800500	Wspornik kątowy A117, srebrny	DC117 100500
		Wspornik kątowy A117, indywidualne wykończenie	DC117 800500
		Ramię hakowe G120, srebrny	FD120 100500
		Ramię hakowe G120, biały, zbliżony do RAL9016	FD120 600500
		Ramię hakowe G120, brązowy, zbliżony do RAL8014	FD120 500500
		Ramię hakowe G120, czarny, zbliżony do RAL9005	FD120 400500
		Ramię hakowe G120, indywidualne wykończenie	FD120 800500



ASSA ABLOY G464

- Samozamykacz z technologią cam-motion (krzywki) i ramieniem ślizgowym ze zintegrowanym mechanicznym koordynatorem i elektromechanicznym urządzeniem stałego otwarcia dla podwójnych drzwi
- Certyfikat zgodny z EN 1155 i EN 1158, rozmiar 3-6
- Działa niezależnie od samozamykacza i oferuje najlepsze funkcje, bezpieczeństwo i niezawodność
- Do drzwi przeciwpożarowych i przeciwdymowych, odległość zawiasów 1250 - 2800 mm

Charakterystyka G464

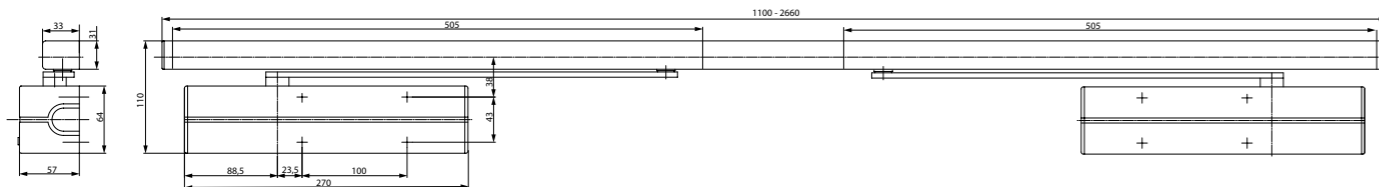
- Zintegrowany mechaniczny koordynator z elektromechanicznym urządzeniem stałego otwarcia
- Możliwość pozostawienia otwartych obu skrzydeł
- Regulowany kąt stałego otwarcia pomiędzy 70° - 130°
- Regulacja siły stałego otwarcia
- Aktywne skrzydło drzwi może pozostać otwarte pod wybranym kątem do 150 jeśli nieaktywne skrzydło jest otwarte
- Gwarancja prawidłowej kolejności zamykania, ponieważ nieaktywne skrzydło musi być blisko pozycji zamkniętej zanim aktywne skrzydło zacznie się zamykać.
- Standardowa instalacja po stronie zawiasów i bez zawiasów
- Do instalacji bez zawiasów wymagane jest ramię hakowe G120
- Regulowana wysokość ramienia ślizgowego o 14 mm
- Szeroki zakres aplikacji
- Standardowe kolory: srebrny, biały zbliżony do RAL9016, brązowy zbliżony do RAL8014, czarny zbliżony do RAL9005
- Indywidualne wykończenia dostępne na zamówienie



CE	Abloy Oy PO Box 108 80101 Joensuu, Finland	10
	0432-BPR-0050 EN1155:1997+A1:2002	3 8 6 1 1 3

CE	Abloy Oy PO Box 108 80101 Joensuu, Finland	10
	0432-BPR-0049 EN1158:1997+A1:2002	3 8 6 1 1 3

CE	Abloy Oy PO Box 108 80101 Joensuu, Finland	10
	1162-CPD-0464 EN1154:1996+A1:2002	3 8 6 1 1 4



Dane techniczne	
Zasilanie	24 V DC
Maksymalny pobór	60 mA
Odległość zawiasów	1250 - 2800 mm
Ochrona przeciwpożarowa i przeciwdymowa	Tak
Max. kąt otwarcia aktywnego skrzydła (strona z zawiasami / bez zawiasów)	150° / 120°
Kąt stałego otwarcia dla nieaktywnego skrzydła (strona z zawiasami / bez zawiasów)	70° - 130° / 70° - 120°
Waga	2,9 kg
Wysokość	31 mm
Głębokość	33 mm
Długość	Zależy od odległości między zawiasami
Certyfikat zgodny z	EN 1155 i EN 1158
Znak CE dla produktów budowlanych	Tak

Informacje o samozamykaczach patrz DC700

Zalety w skrócie

Segmenty:	Zalety
Architekci	<ul style="list-style-type: none"> - Szeroki zakres zastosowań: do drzwi przeciwpożarowych i przeciwdymowych oraz do drzwi standardowych - Nowoczesny wygląd - Kompaktowa konstrukcja - Aplikacje gdzie oba skrzydła drzwi muszą pozostać otwarte
Budowalnicy i Instalatorzy	<ul style="list-style-type: none"> - Odpowiednie do prawie wszystkich typów drzwi i framug - Szybka i łatwa instalacja - Szybka i łatwa regulacja - Odpowiedni do instalacji po stronie zawiasów i bez zawiasów
Handel	<ul style="list-style-type: none"> - Redukcja kosztów zapasów dzięki modułowej gamie produktów - Jeden produkt pasujący do wszystkich aplikacji - Jeden model do instalacji po stronie zawiasów i bez zawiasów
Użytkownik	<ul style="list-style-type: none"> - Gwarancja prawidłowej kolejności zamykania w każdej sytuacji - Regulowana siła otwierania/zamykania aby zaspokoić potrzeby użytkownika i wymagania konstrukcyjne drzwi

Specyfikacja G464

- Ramię ślizgowe ASSA ABLOY z mechanicznym koordynatorem i elektromechanicznym urządzeniem stałego otwarcia dla podwójnych drzwi do zastosowania z samozamykaczem DC700 z technologią cam-motion
- Odległość zawiasów 1250 - 2800 mm
 - Możliwość pozostawienia obu skrzydeł otwartych
 - Kąt stałego otwarcia nieaktywnego skrzydła regulowany pomiędzy 70° - 130°
 - Regulowana siła stałego otwarcia
 - Aktywne skrzydło drzwi może pozostać otwarte pod wybranym kątem do 150 jeśli nieaktywne skrzydło jest otwarte
 - Gwarancja prawidłowej kolejności zamykania, ponieważ nieaktywne skrzydło musi być blisko pozycji zamkniętej zanim aktywne skrzydło zacznie się zamykać.
 - Standardowa instalacja po obu stronach drzwi
 - Do instalacji po stronie bez zawiasów wymagane jest ramię hakowe G120
 - Regulowana wysokość ramienia ślizgowego o 14 mm
 - Szeroki zakres aplikacji

Akcesoria:

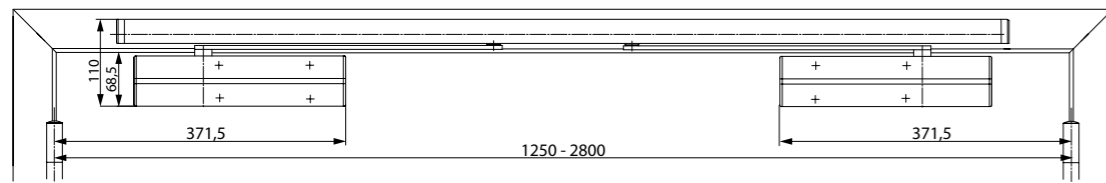
- Płyta montażowa A115
- Wspornik kątowy A116
- Wspornik kątowy A117
- Ramię hakowe G120 do instalacji po stronie bez zawiasów
- Dźwignia
- Zasilanie
- Detektor dymu
- Podtynkowy lub natynkowy przycisk zwalniający

Kolory:

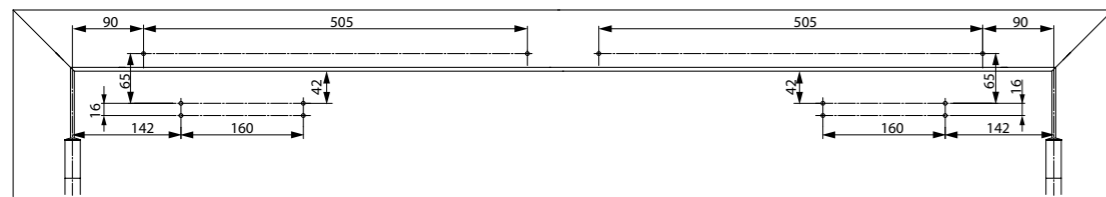
- Srebrny
- Biały, zbliżony do RAL9016
- Brązowy, zbliżony do RAL8015
- Czarny, zbliżony do RAL9005
- Indywidualne wykończenie

DC700 z G464

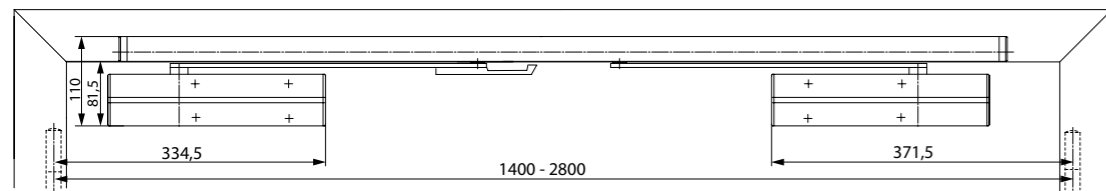
Rysunki



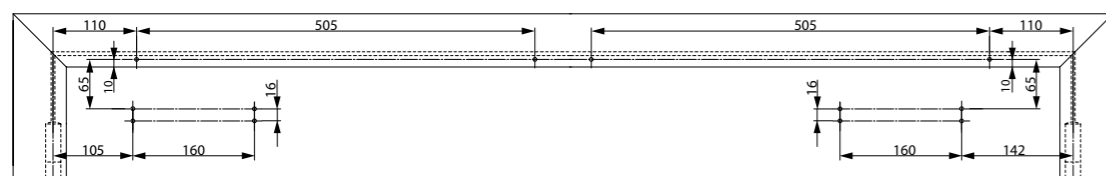
Standardowy montaż
po stronie z zawiasami
Prawe drzwi to skrzydło
aktywne
Lewe drzwi to skrzydło
nieaktywne



Wymiary instalacyjne
z płytą montażową dla
standardowego montażu
po stronie z zawiasami
Prawe drzwi to skrzydło
aktywne
Lewe drzwi to skrzydło
nieaktywne



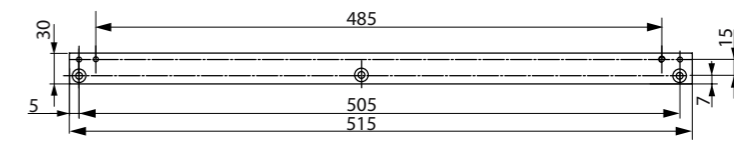
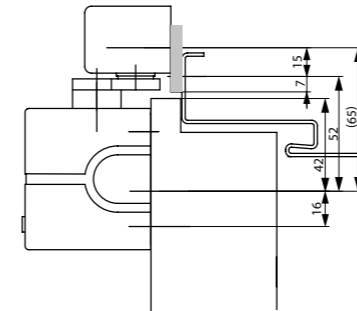
Standardowy montaż
po stronie bez zawiasów
Prawe drzwi to skrzydło
aktywne
Lewe drzwi to skrzydło
nieaktywne



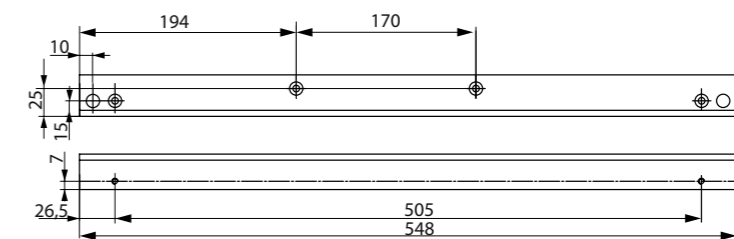
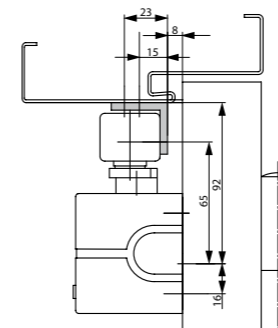
Wymiary instalacyjne
z płytą montażową dla
standardowego montażu
po stronie bez zawiasów
Prawe drzwi to skrzydło
aktywne
Lewe drzwi to skrzydło
nieaktywne

DC700 z G464

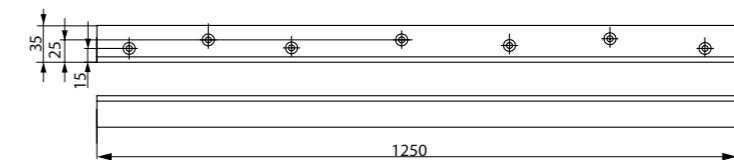
Akcesoria



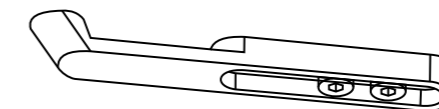
Płyta montażowa A115
do ramienia ślizgowego
G461



Wspornik kątowy A116
do ramienia ślizgowego
G461 instalacja po stronie
bez zawiasów



Wspornik kątowy A117
Środkowy uchwyt
do ramienia ślizgowego
G461 instalacja po stronie
bez zawiasów



Ramię hakowe G120
Dla podwójnych drzwi
instalacja po stronie
bez zawiasów

Opis	Nr zamówienia	Opis	Nr zamówienia
Ramię ślizgowe G464 z mechanicznym koordynatorem i elektromechanicznym urządzeniem stałego otwarcia, srebrny	FD464 100500	Płyta montażowa A115, srebrny	DC115 100500
Ramię ślizgowe G464 z mechanicznym koordynatorem i elektromechanicznym urządzeniem stałego otwarcia, srebrny	FD464 600500	Płyta montażowa A115, indywidualne wykończenie	DC115 800500
Ramię ślizgowe G464 z mechanicznym koordynatorem i elektromechanicznym urządzeniem stałego otwarcia, brązowy, zbliżony do RAL8014	FD464 500500	Wspornik kątowy A116, srebrny	DC116 100500
Ramię ślizgowe G464 z mechanicznym koordynatorem i elektromechanicznym urządzeniem stałego otwarcia, czarny, zbliżony do RAL 9005	FD464 400500	Wspornik kątowy A116, indywidualne wykończenie	DC116 800500
Ramię ślizgowe G464 z mechanicznym koordynatorem i elektromechanicznym urządzeniem stałego otwarcia, indywidualne wykończenie	FD464 800500	Wspornik kątowy A117, srebrny	DC117 100500
		Wspornik kątowy A117, indywidualne wykończenie	DC117 800500
		Ramię hakowe G120, srebrny	DC120 100500
		Ramię hakowe G120, biały, zbliżony do RAL9016	DC120 600500
		Ramię hakowe G120, brązowy, zbliżony do RAL8014	DC120 500500
		Ramię hakowe G120, czarny, zbliżony do RAL 9005	DC120 400500
		Ramię hakowe G120, indywidualne wykończenie	DC120 800500



ASSA ABLOY G881

- Ukryty samozamykacz z technologią cam-motion (krzywki) i ramieniem ślizgowym ze zintegrowanym mechanicznym koordynatorem do podwójnych drzwi
- Ramię ślizgowe certyfikowane zgodnie z EN 1158, rozmiar 3-6
- Zamykacz certyfikowany zgodnie z EN 1154, rozmiar 1-5
- Działa niezależnie od samozamykacza i oferuje największe bezpieczeństwo i wygodę
- Dla drzwi przeciwpożarowych i przeciwdymowych, odległość zawiasów 1350 - 2800 mm

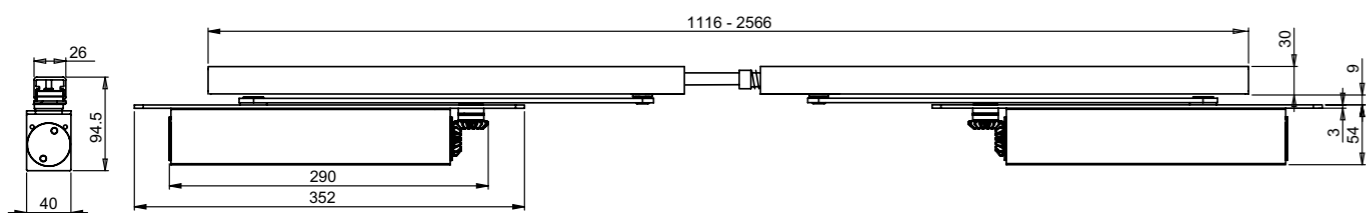
Charakterystyka G881

- Ukryty mechaniczny koordynator do podwójnych drzwi
- Gwarancja prawidłowej kolejności zamykania, ponieważ nieaktywne skrzydło musi być blisko pozycji zamkniętej zanim aktywne skrzydło zacznie się zamykać.
- Aktywne skrzydło drzwi może pozostać otwarte pod wybranym kątem do 120 jeśli nieaktywne skrzydło jest otwarte
- Szeroki zakres aplikacji
- Standardowy kolor: srebrny
- Indywidualne wykończenia dostępne na zamówienie



CE	Abloy Oy PO Box 108 80101 Joensuu, Finland	10
	0432-BPR-0049 EN1158:1997+A1:2002	3 8 6 1 1 0

CE	Abloy Oy PO Box 108 80101 Joensuu, Finland	09
	0432-CPD-0047 EN1154:1996+A1:2002	3 8 5 1 1 2



DC860 z G881

Dane techniczne

Dane techniczne	
Odległość zawiasów	1350 - 2800 mm
Ochrona przeciwpożarowa i przeciwdymowa	Tak
Max. kąt otwarcia aktywnego skrzydła	120°
Max. kąt otwarcia nieaktywnego skrzydła	120°
Waga	2,0 kg
Wysokość	30 mm
Głębokość	26 mm
Długość	Zależy od odległości między zawiasami
Certyfikat zgodny z	EN 1158
Znak CE dla produktów budowlanych	Tak

Informacje o samozamykaczach patrz DC860

Tutaj znajdują się indywidualne zalety modeli samozamykaczy.

Zalety w skrócie

Segmenty:	Zalety
Architekci	<ul style="list-style-type: none"> - Niewidoczne produkty - Szeroki zakres zastosowań: do drzwi przeciwpożarowych i przeciwdymowych oraz do drzwi standardowych - Kompaktowa konstrukcja, mały rozmiar - Odpowiedni do profili drzwiowych stalowych, drewnianych i aluminiowych
Budowlańcy i Instalatorzy	<ul style="list-style-type: none"> - Szybka i łatwa instalacja - Szybka i łatwa regulacja
Handel	<ul style="list-style-type: none"> - Redukcja kosztów zapasów dzięki modułowej gamie produktów - Jeden produkt pasujący do wszystkich aplikacji - Jeden model do wszystkich ukrytych rozwiązań na podwójnych drzwiach
Użytkownik	<ul style="list-style-type: none"> - Gwarancja prawidłowej kolejności zamykania w każdej sytuacji

Specyfikacja G881

Ukryte ramie ślizgowe ASSA ABLOY z mechanicznym koordynatorem dla podwójnych drzwi do zastosowania z ukrytym samozamykaczem DC860 z technologią cam-motion

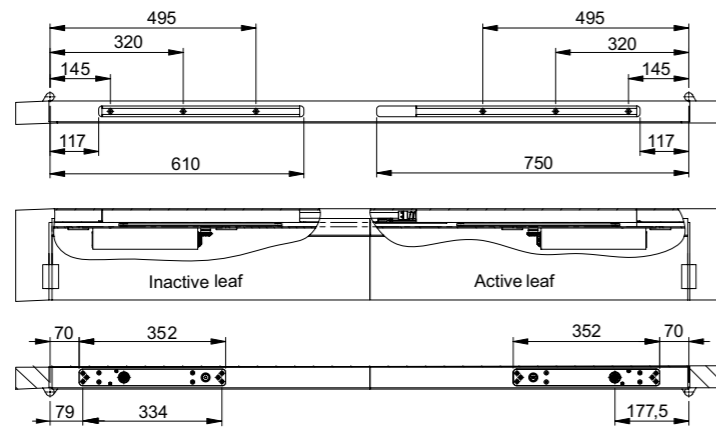
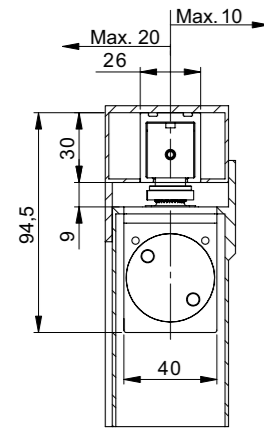
- Odległość zawiasów 1350 - 2800 mm
- Gwarancja prawidłowej kolejności zamykania, ponieważ nieaktywne skrzydło musi być blisko pozycji zamkniętej zanim aktywne skrzydło zacznie się zamykać.
- Aktywne skrzydło drzwi może pozostać otwarte pod wybranym kątem do 120 jeśli nieaktywne skrzydło jest otwarte.
- Szeroki zakres aplikacji

Akcesoria:
 Dźwignia

Kolory:
 Srebrny
 Indywidualne wykończenie

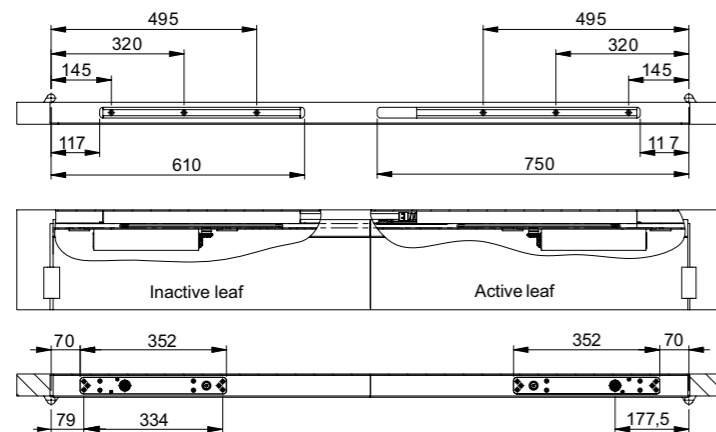
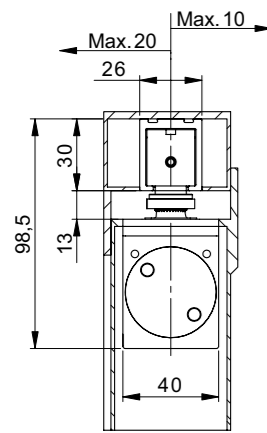
DC860 z G881

Rysunki

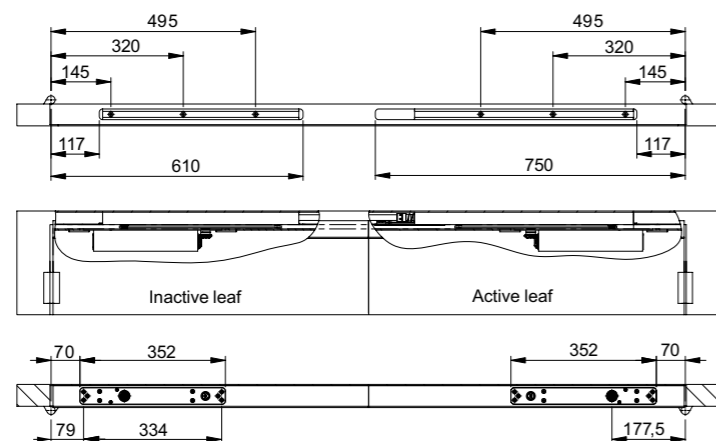
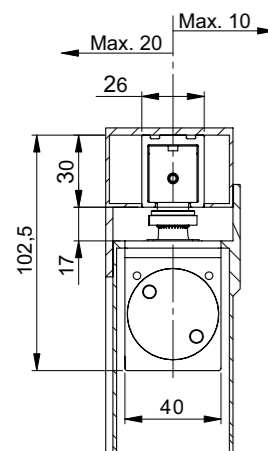


Wymiary instalacyjne dla standardowego montażu

Prawe drzwi to skrzydło aktywne
Lewe drzwi to skrzydło nieaktywne



Wymiary instalacyjne z 4 mm trzpieniem



Wymiary instalacyjne z 8 mm trzpieniem

DC860 z G881

Akcesoria

Opis	Nr zamówienia
Ukryte ramię ślizgowe G881 z mechanicznym koordynatorem, srebrny	FD481 100500
Ukryte ramię ślizgowe G881 z mechanicznym koordynatorem, indywidualne wykończenie	FD481 800500



ASSA ABLOY G882

- Ukryty samozamykacz z technologią cam-motion (krzywki) i ramieniem ślizgowym ze zintegrowanym mechanicznym koordynatorem i dwoma elektromechanicznymi urządzeniami stałego otwarcia dla podwójnych drzwi
- Ramię ślizgowe posiada certyfikat zgodny z EN1155 i EN 1158, rozmiar 3-6
- Zamykacz posiada certyfikat zgodny z EN1154, rozmiar 1-5
- Działa niezależnie od samozamykacza i oferuje najlepsze funkcje bezpieczeństwa i niezawodność
- Do drzwi przeciwpożarowych i przeciwdymowych, odległość zawiasów 1350 - 2800 mm

Charakterystyka G882

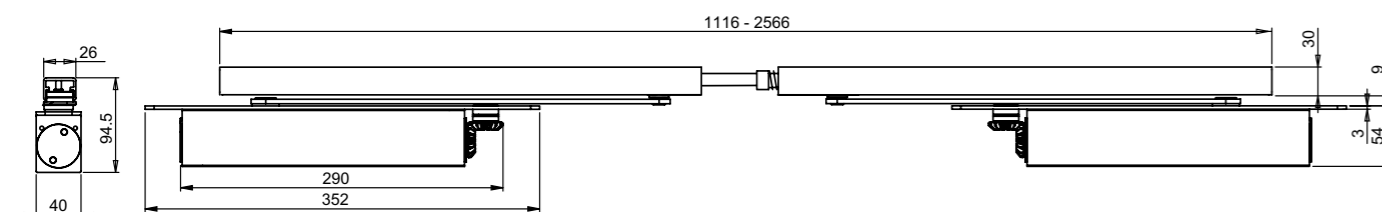
- Ukryty mechaniczny koordynator z dwoma elektromechanicznymi urządzeniami stałego otwarcia dla podwójnych drzwi
- Możliwość pozostawienia obu skrzydeł drzwi otwartych
- Regulacja kąta stałego otwarcia pomiędzy 70° - 120°
- Regulacja siły stałego otwarcia
- Gwarancja prawidłowej kolejności zamykania, ponieważ nieaktywne skrzydło musi być blisko pozycji zamkniętej zanim aktywne skrzydło zacznie się zamykać.
- Szeroki zakres aplikacji
- Standardowy kolor: srebrny
- Indywidualne wykończenia dostępne na zamówienie



CE	Abloy Oy PO Box 108 80101 Joensuu, Finland	10
	0432-BPR-0050	EN1155:1997+A1:2002 3 8 6 3 1 1 0

CE	Abloy Oy PO Box 108 80101 Joensuu, Finland	10
	0432-BPR-0049	EN1158:1997+A1:2002 3 8 6 3 1 1 0

CE	Abloy Oy PO Box 108 80101 Joensuu, Finland	09
	0432-CPD-0047	EN1154:1996+A1:2002 3 8 5 1 1 1 2



Dane techniczne	
Zasilanie	24 V DC
Maksymalny pobór	120 mA
Odległość zawiasów	1350 - 2800 mm
Ochrona przeciwpożarowa i przeciwdymowa	Tak
Kąt stałego otwarcia dla aktywnego skrzydła	70 - 120°
Kąt stałego otwarcia dla nieaktywnego skrzydła	70 - 120°
Waga	2,2 kg
Wysokość	30 mm
Głębokość	26 mm
Długość	Zależy od odległości między zawiasami
Certyfikat zgodny z	EN 1155 i EN 1158
Znak CE dla produktów budowlanych	Tak

Informacje o samozamykaczach patrz DC860

Tutaj znajdują się indywidualne zalety modeli samozamykaczy.

Zalety w skrócie

Segmenty:	Zalety
Architekci	<ul style="list-style-type: none"> - Niewidoczne produkty - Szeroki zakres zastosowań: Do drzwi przeciwpożarowych i przeciwdymowych oraz do drzwi standardowych - Kompaktowa konstrukcja, mały rozmiar - Odpowiedni do profili drzwiowych stalowych, drewnianych i aluminiowych
Budowlańcy i Instalatorzy	<ul style="list-style-type: none"> - Szybka i łatwa instalacja - Szybka i łatwa regulacja
Handel	<ul style="list-style-type: none"> - Redukcja kosztów zapasów dzięki modułowej gamie produktów - Jeden produkt pasujący do wszystkich aplikacji - Jeden model do wszystkich ukrytych rozwiązań na podwójnych drzwiach
Użytkownik	<ul style="list-style-type: none"> - Gwarancja prawidłowej kolejności zamykania w każdej sytuacji - Regulowana siła otwierania/zamykania aby zaspokoić potrzeby użytkownika i wymagania konstrukcyjne drzwi

Specyfikacja G882

Ukryte ramię ślizgowe ASSA ABLOY z mechanicznym koordynatorem i dwoma elektromechanicznymi urządzeniami stałego otwarcia dla podwójnych drzwi do zastosowania z ukrytym samozamykaczem DC860 z technologią cam-motion

- Odległość zawiasów 1350 - 2800 mm
- Możliwość pozostawienia aktywnego skrzydła lub obu otwartych
- Regulacja kąta stałego otwarcia pomiędzy 70° - 120°
- Regulacja siły stałego otwarcia
- Gwarancja prawidłowej kolejności zamykania, ponieważ nieaktywne skrzydło musi być blisko pozycji zamkniętej zanim aktywne skrzydło zacznie się zamykać.
- Szeroki zakres aplikacji

Akcesoria:

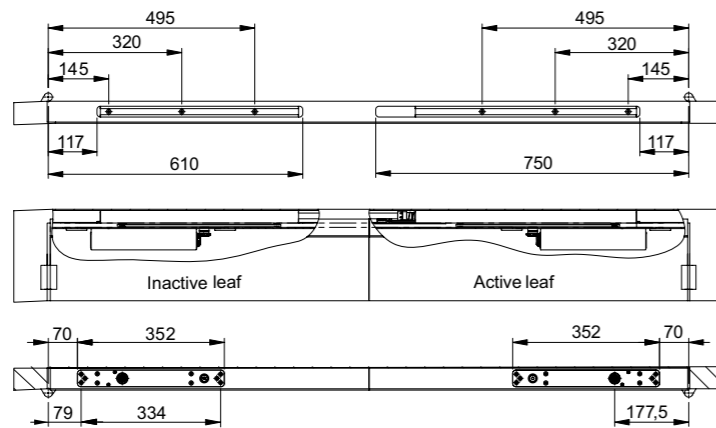
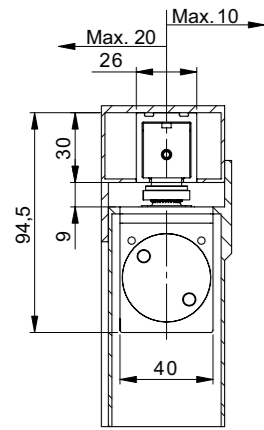
- Dźwignia
- Zasilanie
- Detektor dymu
- Podtynkowy lub natynkowy przycisk zwalniający

Kolory:

- Srebrny
- Indywidualne wykończenie

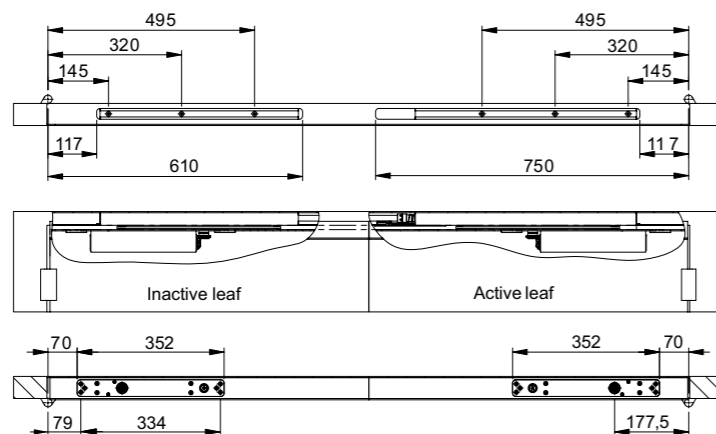
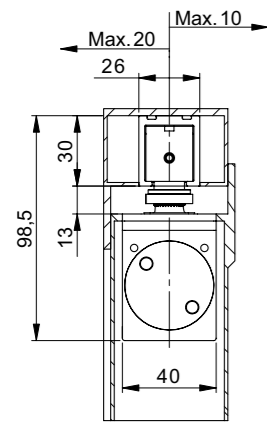
DC860 z G882

Rysunki

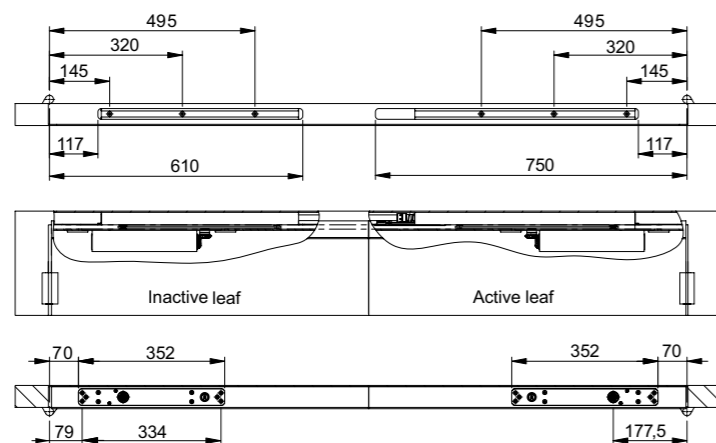
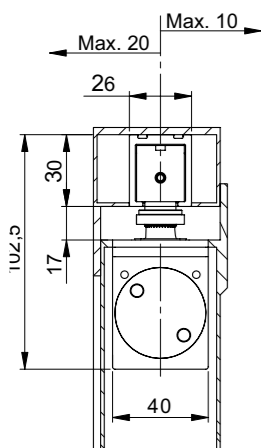


Wymiary instalacyjne
do standardowego
montażu

Prawe skrzydło jest
aktywne
Lewe skrzydło jest
nieaktywne



Wymiary instalacyjne
z 4 mm trzpieniem



Wymiary instalacyjne
z 8 mm trzpieniem

DC860 z G882

Akcesoria

Opis	Nr zamówienia
Ukryte ramię ślizgowe G882 z mechanicznym koordynatorem i dwoma elektromechanicznymi urządzeniami stałego otwarcia, srebrny	FD482 100500
Ukryte ramię ślizgowe G882 z mechanicznym koordynatorem i dwoma elektromechanicznymi urządzeniami stałego otwarcia, indywidualne wykończenie	FD482 800500



ASSA ABLOY G884

- Ukryty samozamykacz z technologią cam-motion (krzywki) i ramieniem ślizgowym ze zintegrowanym mechanicznym koordynatorem i elektromechanicznym urządzeniem stałego otwarcia dla podwójnych drzwi
- Ramię ślizgowe certyfikowane zgodnie z EN1155 i EN 1158, rozmiar 3-6
- Zamykacz certyfikowany zgodnie z EN1154, rozmiar 1-5
- Działa niezależnie od samozamykacza i oferuje najlepsze funkcje bezpieczeństwa i niezawodność
- Do podwójnych drzwi przeciwpożarowych i przeciw-dymowych, odległość zawiasów 1350 - 2800 mm

Charakterystyka G884

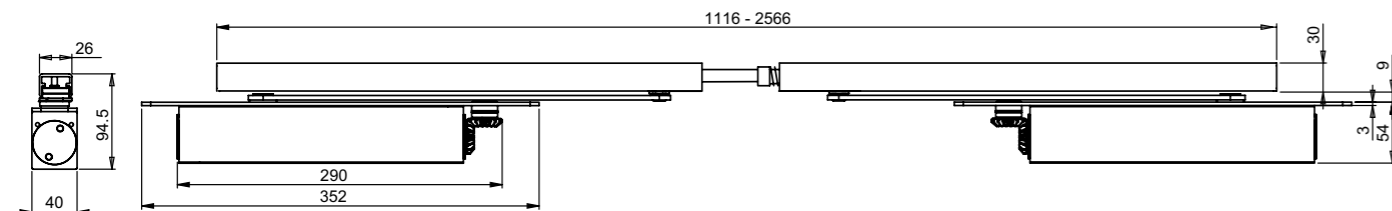
- Ukryty mechaniczny koordynator z dwoma elektromechanicznymi urządzeniami stałego otwarcia dla podwójnych drzwi
- Możliwość pozostawienia obu skrzydeł drzwi otwartych przy użyciu tylko jednego elektromechanicznego urządzenia stałego otwarcia
- Regulacja kąta stałego otwarcia nieaktywnego skrzydła pomiędzy 70° - 120°
- Regulacja siły stałego otwarcia
- Aktywne skrzydło może pozostać otwarte pod każdym wybranym kątem do 120° jeśli nieaktywne skrzydło jest otwarte
- Gwarancja prawidłowej kolejności zamykania, ponieważ nieaktywne skrzydło musi być blisko pozycji zamkniętej zanim aktywne skrzydło zacznie się zamykać.
- Szeroki zakres aplikacji
- Standardowy kolor: srebrny
- Indywidualne wykończenia dostępne na zamówienie



CE	Abloy Oy PO Box 108 80101 Joensuu, Finland	10
0432-BPR-0050	EN1155:1997+A1:2002	3 8 6 1 1 0

CE	Abloy Oy PO Box 108 80101 Joensuu, Finland	10
0432-BPR-0049	EN1158:1997+A1:2002	3 8 6 1 1 0

CE	Abloy Oy PO Box 108 80101 Joensuu, Finland	09
0432-CPD-0047	EN1154:1996+A1:2002	3 8 5 1 1 2



DC860 z G884

Dane techniczne

Dane techniczne	
Zasilanie	24 V DC
Maksymalny pobór	60 mA
Odległość zawiasów	1350 - 2800 mm
Ochrona przeciwpożarowa i przeciwdymowa	Tak
Kąt otwarcia aktywnego skrzydła	do 120°
Kąt stałego otwarcia dla nieaktywnego skrzydła	70° - 120°
Waga	2,1 kg
Wysokość	30 mm
Głębokość	26 mm
Długość	Zależy od odległości między zawiasami
Certyfikat zgodny z	EN 1155 i EN 1158
Znak CE dla produktów budowlanych	Tak

Informacje o samozamykaczach patrz DC860

Tutaj znajdują się indywidualne zalety modeli samozamykaczy.

Zalety w skrócie

Segmenty:	Zalety
Architekci	<ul style="list-style-type: none"> - Niewidoczne produkty - Szeroki zakres zastosowań: do drzwi przeciwpożarowych i przeciwdymowych oraz do drzwi standardowych - Kompaktowa konstrukcja, mały rozmiar - Odpowiedni do profili drzwiowych stalowych, drewnianych i aluminiowych
Budowlańcy i Instalatorzy	<ul style="list-style-type: none"> - Szybka i łatwa instalacja - Szybka i łatwa regulacja
Handel	<ul style="list-style-type: none"> - Redukcja kosztów zapasów dzięki modułowej gamie produktów - Jeden produkt pasujący do wszystkich aplikacji - Jeden model do wszystkich ukrytych rozwiązań na podwójnych drzwiach
Użytkownik	<ul style="list-style-type: none"> - Gwarancja prawidłowej kolejności zamykania w każdej sytuacji - Regulowana siła otwierania/zamykania aby zaspokoić potrzeby użytkownika i wymagania konstrukcyjne drzwi

Specyfikacja G884

Ukryte ramie ślizgowe ASSA ABLOY z mechanicznym koordynatorem i elektromechanicznym urządzeniem stałego otwarcia dla podwójnych drzwi do zastosowania z ukrytym samozamykaczem DC860 z technologią cam-motion

- Odległość zawiasów 1350 - 2800 mm
- Możliwość pozostawienia obu skrzydeł otwartych
- Regulacja kąta stałego otwarcia pomiędzy 70° - 120°
- Regulacja siły stałego otwarcia
- Aktywne skrzydło może zostać otwarte pod dowolnym kątem do 120° jeśli nieaktywne skrzydło jest otwarte
- Gwarancja prawidłowej kolejności zamykania, ponieważ nieaktywne skrzydło musi być blisko pozycji zamkniętej zanim aktywne skrzydło zacznie się zamykać.
- Szeroki zakres aplikacji

Aksesoria:

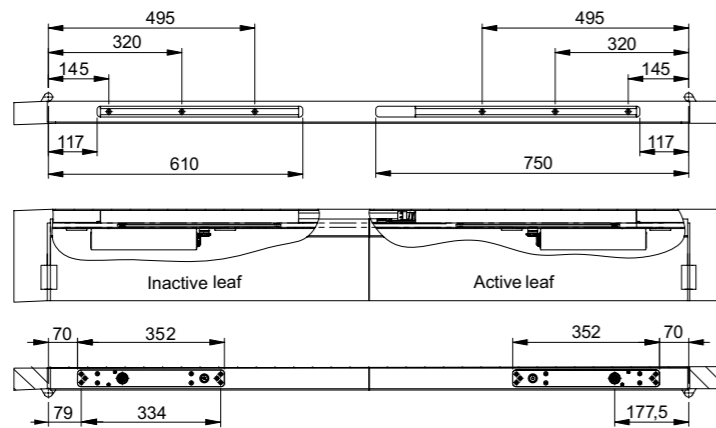
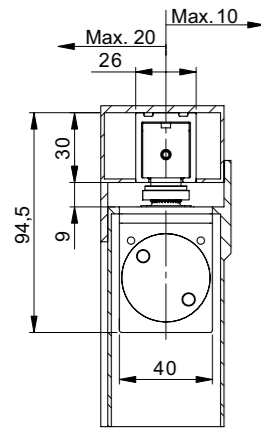
- Dźwignia
- Zasilanie
- Detektor dymu
- Podtynkowy lub natynkowy przycisk zwalniający

Kolory:

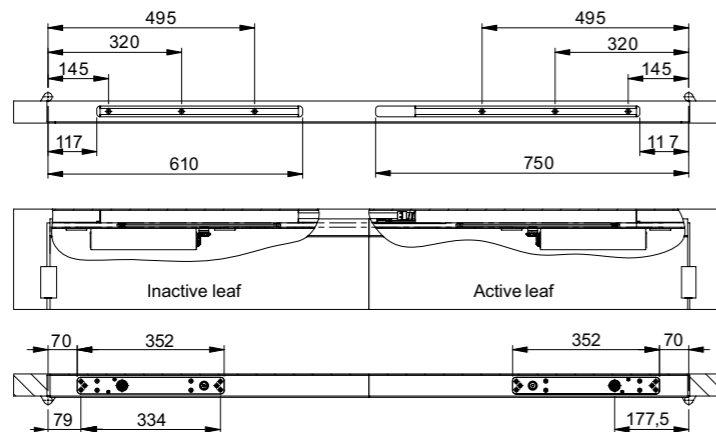
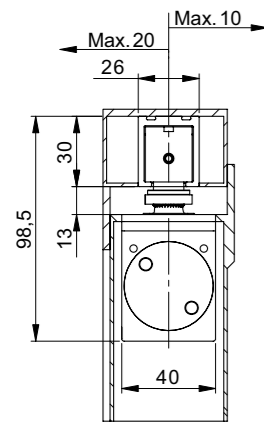
- Srebrny
- Indywidualne wykończenie

DC860 z G884

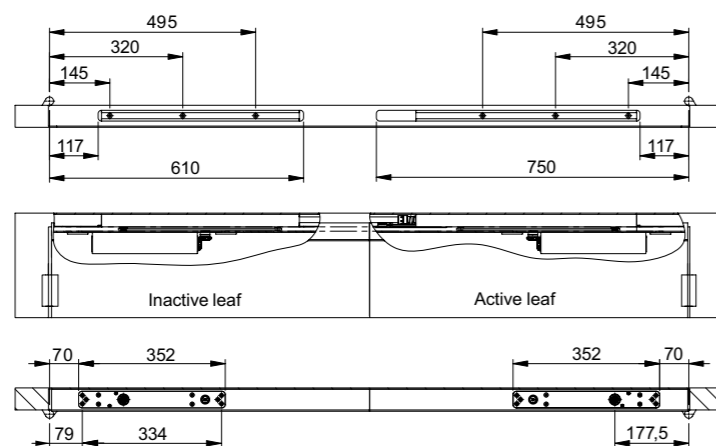
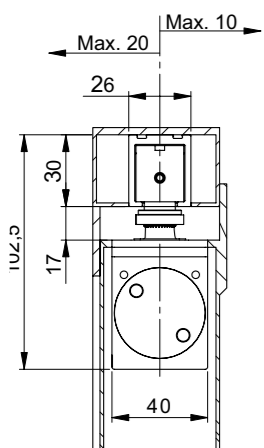
Rysunki



Wymiary instalacyjne
dla standardowych drzwi
Prawe skrzydło jest
aktywne
Lewe skrzydło jest
nieaktywne



Wymiary instalacyjne
z 4 mm trzpieniem



Wymiary instalacyjne
z 8 mm trzpieniem

DC860 z G884

Akcesoria

Opis	Nr zamówienia
Ukryte ramię ślizgowe G884 z mechanicznym koordynatorem i elektromechanicznym urządzeniem stałego otwarcia, srebrny	FD484 100500
Ukryte ramię ślizgowe G884 z mechanicznym koordynatorem i elektromechanicznym urządzeniem stałego otwarcia, indywidualne wykończenie	FD484 800500



ASSA ABLOY DA930

- Elektromechaniczny operator do drzwi obrotowych.
- Swing z ramieniem ślizgowym G193 lub G195
- Odpowiednie do drzwi wewnętrznych, nie do przeciwpożarowych
- Dla pojedynczych drzwi do 1100 mm szerokości i wadze 80 kg

Charakterystyka DC930

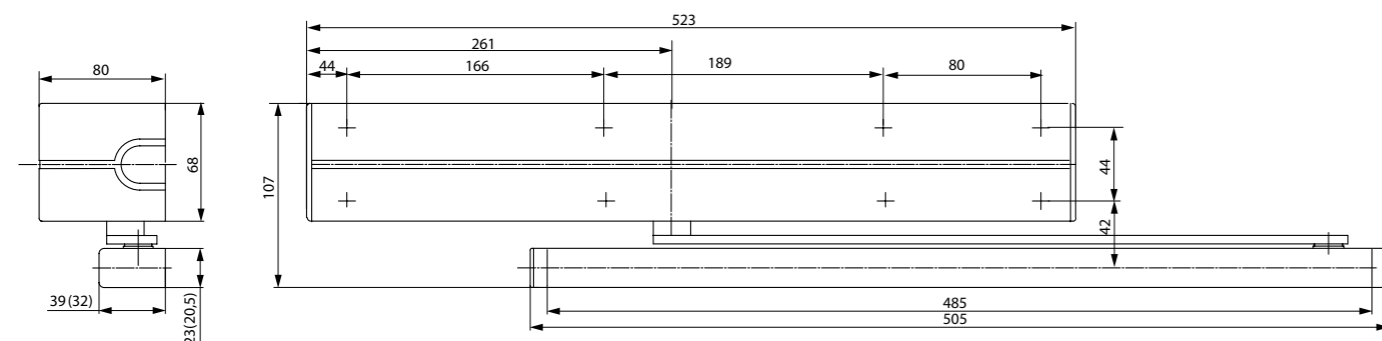
- Dla lewych i prawych drzwi
- Regulowana szybkość zamykania drzwi i czas stałego otwarcia
- Funkcja "Push&Go" w standardzie
- Siła zamykania dobierana według wagi drzwi
- Opcja ręcznego zamykania przed otwarciem (opcjonalnie)
- Kąt otwarcia do 110°
- Cicha praca
- Wbudowane funkcje bezpieczeństwa
- Regulowana wysokość ramienia ślizgowego do 14 mm
- Może być używany z płytą montażową lub bez niej
- Szeroki zakres aplikacji do drzwi wewnętrznych
- Standardowy kolor: srebrny
- Indywidualne wykończenia dostępne na zamówienie

Charakterystyka ramienia ślizgowego G195

- Regulowana wysokość o 2 mm
- Ukryte śruby mocujące
- Wymiary instalacyjne: patrz rysunek

Charakterystyka ramienia ślizgowego G193

- Bez ochronnej pokrywy
- Widoczne śruby mocujące
- Wymiary instalacyjne: patrz rysunek (wymiary w nawiasach)



Dane techniczne

Dane techniczne	
Klasa ochrony	IP20
Zasilanie	110-230 VAC
Zapasowe zasilanie	24 VDC, 2 A
Zasilanie dla urządzeń zewnętrznych i zamków	24 VDC, 0.5 A
Szerokość drzwi do	1100 mm
Max waga drzwi (1 m szerokości drzwi)	80 kg
Ochrona przeciwpożarowa i przeciwdymowa	Nie
Kierunek otwierania/zamykania drzwi	Lewe/Prawe
Kąt otwarcia po stronie zawiasów	110°
Kąt otwarcia po stronie bez zawiasów	90°
Regulacja czasu stałego otwarcia	Regulacja pomiędzy 0 - 60 sek.
Waga	3.1 kg
Wysokość	68 mm
Głębokość	80 mm
Długość	523 mm
Certyfikat bezpieczeństwa elektrycznego	zgodny z dyrektywą UE: niskie napięcie nr 73/23/EEC, EMC nr 89/336/EEC

Zalety w skrócie

Segmenty:	Zalety
Architekci	<ul style="list-style-type: none"> - Do wewnętrznych standardowych drzwi, np. domy opieki, biura i budynki mieszkalne - Nowoczesny wygląd - Kompaktowa konstrukcja - Wiele funkcji
Budowlańcy i Instalatorzy	<ul style="list-style-type: none"> - Dostosowany do prawie wszystkich typów drzwi i framug - Szybka i łatwa instalacja oraz uruchomienie - Szybka i łatwa regulacja - Odpowiedni dla drzwi prawych i lewych, możliwość montażu na drzwiach lub framudze
Handel	<ul style="list-style-type: none"> - Jeden produkt pasujący do wszystkich aplikacji - Dostępne bezpłatne akcesoria
Użytkownik	<ul style="list-style-type: none"> - Oferuje łatwy dostęp przez wiele rodzajów wewnętrznych drzwi - Optymalizuje funkcje drzwi - Cicha praca

Specyfikacja DA930

Operator drzwi ASSA ABLOY DA930 z ramieniem ślizgowym G193 lub G195

- Dla lewych i prawych drzwi
- Regulowana szybkość zamykania i czas stałego otwarcia
- Funkcja "Push&Go" w standardzie
- Siła zamykania dobierana według wagi drzwi
- Opcja ręcznego zamykania przed otwarciem (opcjonalnie)
- Kąt otwarcia do 110°
- Cicha praca
- Wbudowane funkcje bezpieczeństwa
- Regulacja wysokości ramienia ślizgowego do 14 mm
- Może być używany z płytą montażową lub bez niej
- Szeroki zakres aplikacji do drzwi wewnętrznych

Akcesoria:

- Standardowe ramię ślizgowe G193
- Ramię ślizgowe o regulowanej wysokości G195
- Płyta montażowa
- Radar mikrofalowy
- Sensor bezpieczeństwa
- Przełącznik mikrofalowy
- Przełącznik - łokieć

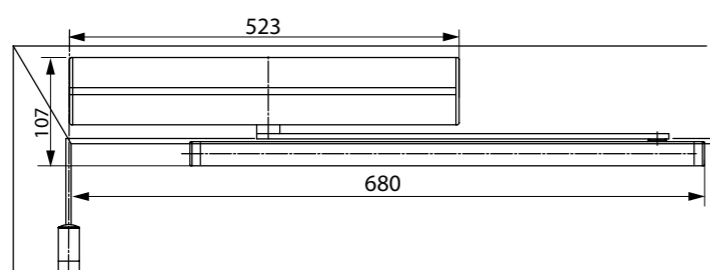
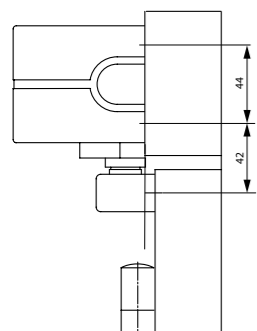
Kolory:

- Srebrny
- Indywidualne wykończenie

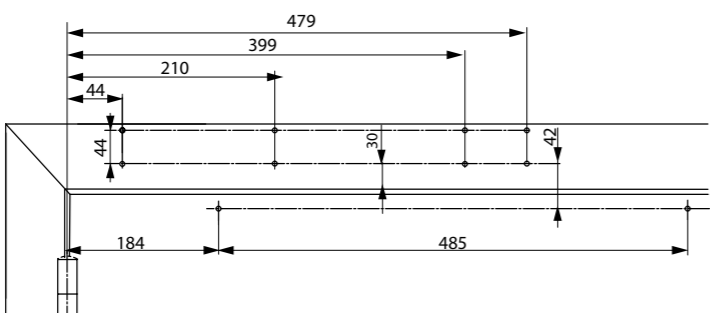
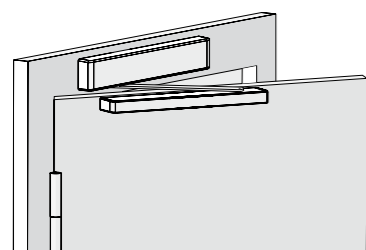
Tutaj znajdują się indywidualne zalety modeli samozamykaczy.

DA930

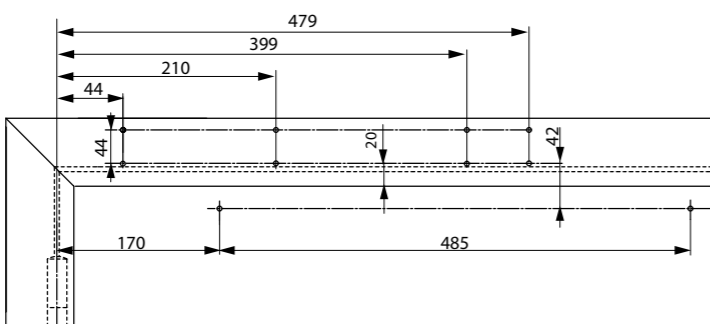
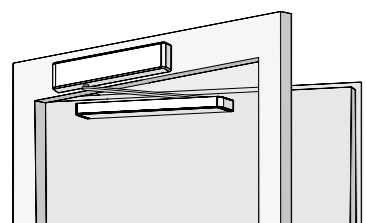
Rysunki



Instalacja na framudze
Drzwi lewe pokazane
na rysunku
Drzwi prawe - odwrotnie



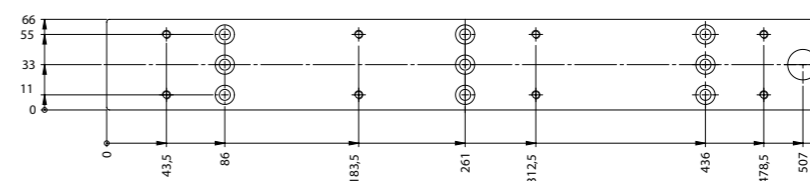
Montaż na framudze
Operator po stronie
zawiasów na framudze
Drzwi lewe pokazane
na rysunku
Drzwi prawe - odwrotnie



Montaż na framudze
Operator po stronie
bez zawiasów na framudze
Drzwi prawe pokazane
na rysunku
Drzwi lewe - odwrotnie

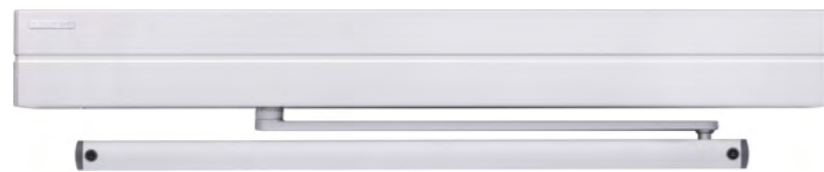
DA930

Akcesoria



Płyta montażowa A105
Płyta montażowa
do instalacji operatora

Opis	Nr zamówienia
Operator do drzwi typu Swing DA930, srebrny	DA930
Operator do drzwi typu Swing DA930, indywidualne wykończenie	DA930
Ramię ślizgowe G193, srebrny	DCG193----EV1-
Ramię ślizgowe G193, indywidualne wykończenie	DCG193----XXXX
Ramię ślizgowe G195, srebrny	DCG195----EV1-
Ramię ślizgowe G195, indywidualne wykończenie	DCG195----XXXX



ASSA ABLOY DA960

- Elektrohydrauliczny operator do drzwi typu Swing z ramieniem L147 lub ramieniem ślizgowym G149
- Odpowiedni do wewnętrznych i zewnętrznych drzwi przeciwpożarowych i przeciwdymowych
- Siła zamykania z ramieniem EN rozmiar 3-6 z ramieniem ślizgowym EN rozmiar 1-4

Charakterystyka DA960

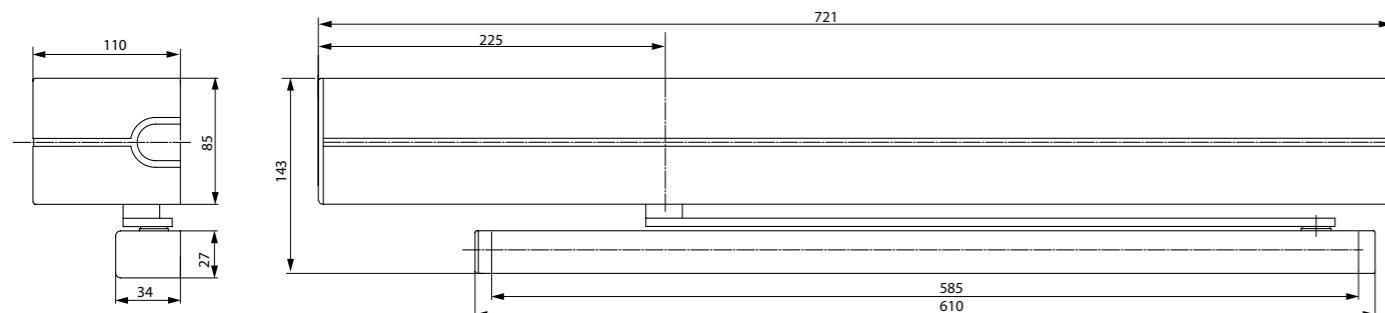
- Dla drzwi prawych i lewych
- Operator korzysta z silnika aby otworzyć drzwi, podczas zamykania zachowuje się jak zwykły samozamykacz
- Regulacja kąta otwarcia drzwi i szybkości zamykania
- Regulowany czas stałego otwarcia
- Regulowana siła zamykania
- Opcja ręcznego zamykania przed otwarciem (opcjonalnie)
- Funkcja "Push&Go" w standardzie
- Trzy tryby (AUTO/MAN/OPEN)
- Wbudowane funkcje bezpieczeństwa
- Płyta montażowa w zestawie
- Standardowy kolor: srebrny
- Indywidualne wykończenia dostępne na zamówienie

Charakterystyka ramienia L147

- Instalacja tylko po stronie bez zawiasów
- Siłą zamykania EN rozmiar 3-6
- Dla pojedynczych drzwi do szerokości 1400 mm
- Max waga drzwi 125 kg
- Wymiary instalacyjne: patrz rysunek

Charakterystyka ramienia ślizgowego G149

- Do instalacji po stronie zawiasów i bez zawiasów
- Siła zamknięcia EN rozmiar 1-4
- Do pojedynczych drzwi do szerokości 1100 mm
- Max waga drzwi 80 kg



Dane techniczne	
Klasa ochrony	IP20
Zasilanie	110 / 230 VAC
Zapasowe zasilanie	24 VDC, 5A
Zasilanie dla urządzeń zewnętrznych i zamków	24 VDC, 0.5 A
Szerokość drzwi do (ramię/ramię ślizgowe)	1400 mm / 1100 mm
Max waga drzwi (ramię/ramię ślizgowe)	125 kg / 80 kg
Ochrona przeciwpożarowa i przeciwdymowa	Tak
Kierunek otwierania/zamykania drzwi	Lewe/Prawe
Regulacja czasu stałego otwarcia	Regulacja 0 - 60 sek.
Kąt otwarcia z ramieniem kątowym	110°
Kąt otwarcia z ramieniem ślizgowym	100°
Waga	9 kg
Wysokość	85 mm
Głębokość	110 mm
Długość	720 mm
Certyfikat bezpieczeństwa elektrycznego	zgodny z dyrektywą UE: niskie napięcie nr 2006/95/EC, EMC nr 2004/108/EC

Zalety w skrócie

Segmenty:	Zalety
Architekci	- Szeroki zakres zastosowań: do drzwi przeciwpożarowych i przeciwdymowych oraz do drzwi standardowych - Nowoczesny wygląd - Kompaktowa konstrukcja - Wiele funkcji
Budowlańcy i Instalatorzy	- Dostosowany do prawie wszystkich typów drzwi i framug - Szybka i łatwa instalacja oraz uruchomienie - Szybka i łatwa regulacja - Odpowiedni dla drzwi prawych i lewych
Handel	- Dostępne bezpłatne akcesoria
Użytkownik	- Oferuje łatwy dostęp przez wiele rodzajów drzwi - Optymalizuje funkcje drzwi - Zamyka drzwi w każdych okolicznościach ze względu na zintegrowany samozamykacz

Specyfikacja DA960

Operator drzwi ASSA ABLOY DA960 z ramieniem L147 lub ramieniem ślizgowym G149

- Dla drzwi lewych i prawych
- Operator używa silnika żeby otworzyć drzwi, podczas zamykania zachowuje się jak zwykły samozamykacz
- Regulowana szybkość zamykania i otwierania
- Regulowany czas stałego otwarcia
- Regulowana siła zamykania
- Opcja ręcznego zamykania przed otwarciem (opcjonalnie)
- Funkcja "Push&Go" w standardzie
- Trzy tryby (AUTO/MAN/OPEN)
- Wbudowane funkcje bezpieczeństwa
- Rozszerzenie wysokości ramienia 10 mm i 20 mm
- Szeroki zakres aplikacji

Akcesoria:

- Ramię L147
- Ramię ślizgowe G149
- Przedłużacz A150/01 (10 mm)
- Przedłużacz A150/02 (20 mm)
- Radar mikrofalowy
- Sensor bezpieczeństwa
- Przełącznik mikrofalowy
- Przełącznik - łokieć

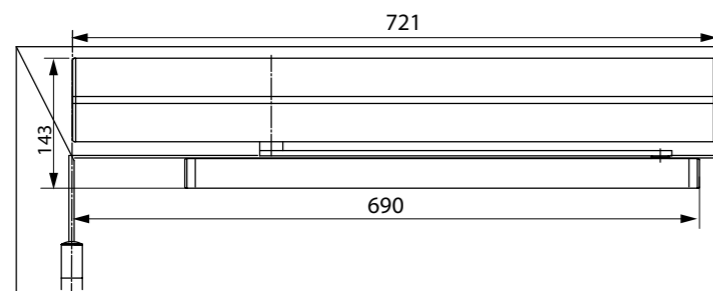
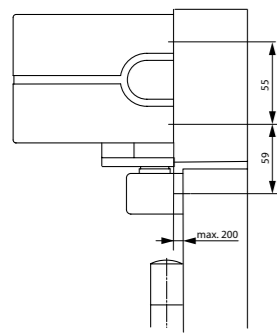
Kolory:

- Srebrny
- Indywidualne wykończenie

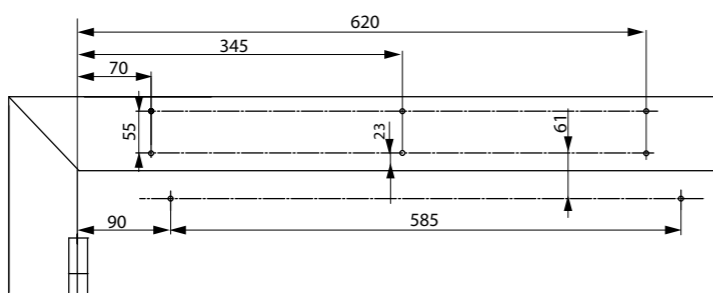
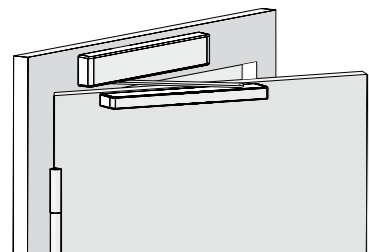
Tutaj znajdują się indywidualne zalety modeli samozamykaczy.

DA960

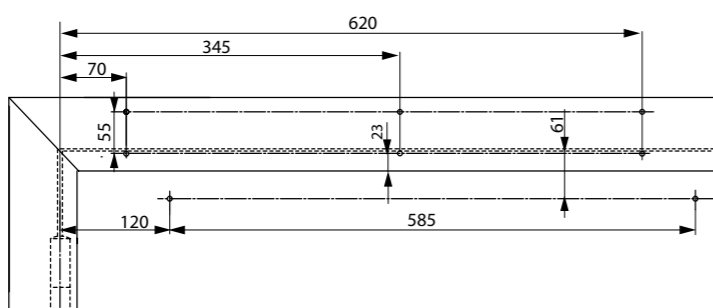
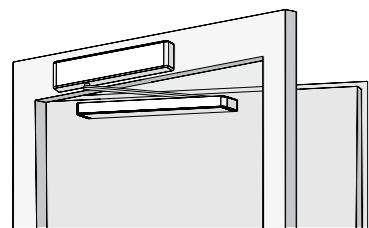
Rysunki



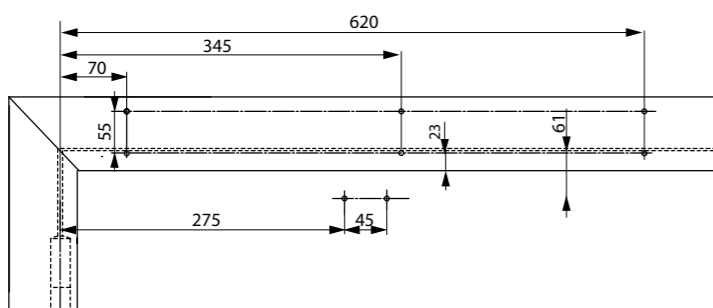
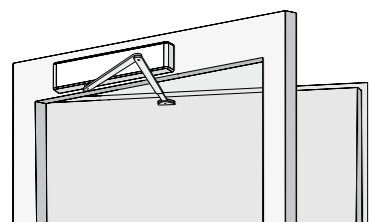
Instalacja po stronie zawiasów z ramieniem ślizgowym G149
Lewe drzwi na rysunku
Prawe drzwi odwrotnie



Instalacja po stronie zawiasów z ramieniem ślizgowym G149
Operator po stronie zawiasów na framudze
Lewe drzwi na rysunku
Prawe drzwi odwrotnie



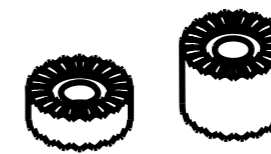
Instalacja po stronie bez zawiasów z ramieniem ślizgowym G149
Operator po stronie bez zawiasów
Prawe drzwi pokazane na rysunku
Lewe drzwi odwrotnie



Montaż po stronie bez zawiasów z ramieniem L147
Prawe drzwi na rysunku
Lewe drzwi odwrotnie

DA960

Akcesoria



Przedłużacze
Umożliwiają przedłużenie długości trzpienia o 10 mm lub 20 mm

Opis	Nr zamówienia
Operator do drzwi typu Swing DA960, instalacja po stronie zawiasów, srebrny	DA960
Operator do drzwi typu Swing DA960, instalacja po stronie bez zawiasów, srebrny	DA960
Operator do drzwi typu Swing DA960, instalacja po stronie zawiasów, indywidualne wykończenie	DA960
Operator do drzwi typu Swing DA960, instalacja po stronie bez zawiasów, indywidualne wykończenie	DA960
Ramię L147, srebrny	L147
Ramię L147, indywidualne wykończenie	L147
Ramię ślizgowe G149, srebrny	G149
Ramię ślizgowe G149, indywidualne wykończenie	G149
Przedłużacz 10 mm A150/01	DA150
Przedłużacz 20 mm A150/02	DA150

ASSA ABLOY jest światowym liderem w dziedzinie rozwiązań do obsługi drzwi; dedykowanych do zaspokojenia potrzeb użytkowników końcowych w zakresie bezpieczeństwa, ochrony i wygody.

ASSA ABLOY

Zastrzegamy sobie prawo do zmian technicznych.

ASSA ABLOY Poland Sp. z o.o.
ul. Jana Olbrachta 94
01-102 Warszawa
Tel. +48 22 751 53 54
Fax +48 22 751 53 56
+48 22 751 19 09
zamowienia@assaabloy.com.pl
www.assaabloy.com.pl