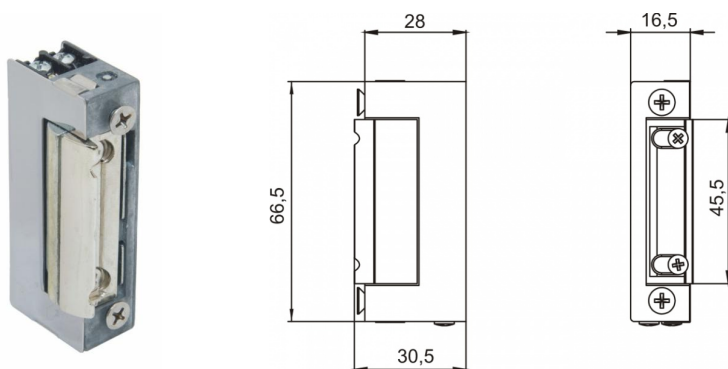


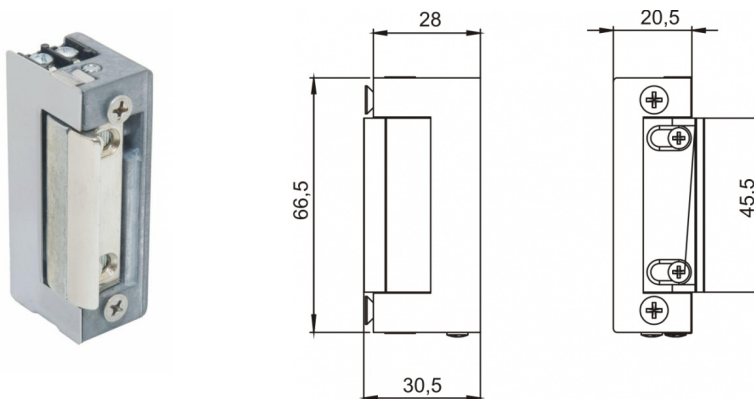
DORCAS RE41 - 6-12V AC/DC



Promieniowo symetryczny uniwersalny elektrozaczep z regulacją FLEX o grubości 16,5mm.
System zawiera zaczep radialny zmniejszający wielkość wychylenia zapadki.
Instalacja zwalniania blokady jest więc łatwiejsza, a zmniejszenie cięcia boku ościeżnicy zapewnia dodatkowe walory estetyczne

Model	Typ
RE41NF	podstawowy
RE41NDF	z wyłącznikiem
RE41AAF	automatyczny
RE41AADF	automatyczny z wyłącznikiem
RE41N512F	rewersyjny

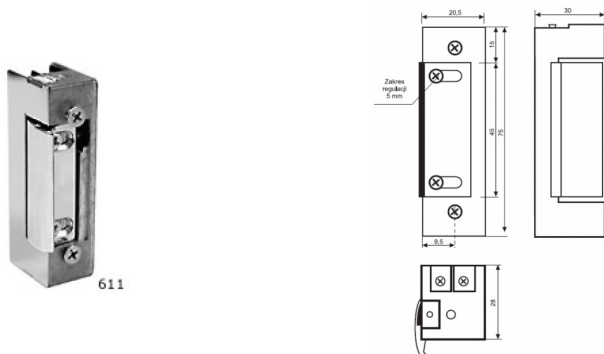
DORCAS RE54 - 6-12V AC/DC



Uniwersalny elektrozaczep symetryczny z regulacją
Korekta zasięgu 4mm
Uciąg - 2500 N
Trwałość - 250 000 cykli

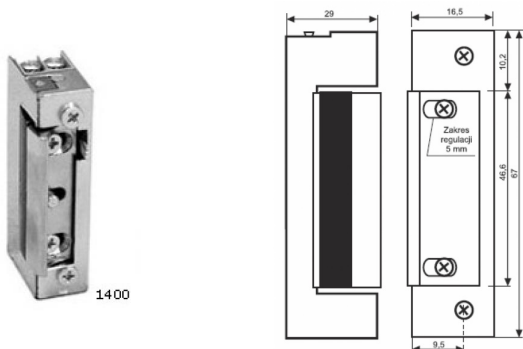
Model	Typ
RE54NF	podstawowy
RE54NDF	z wyłącznikiem
RE54AAF	automatyczny
RE54AADF	automatyczny z wyłącznikiem
RE54N512F	rewersyjny

MCM 611 - Rewersyjny



SERIA 611 MCM NO	REWERSYJNE DC 8-15V 0,14-0,24A DC 17-25V 0,07-0,10A
mcm 611 12DC	Podstawowy rewersyjny
mcm 611 24DC	Podstawowy rewersyjny

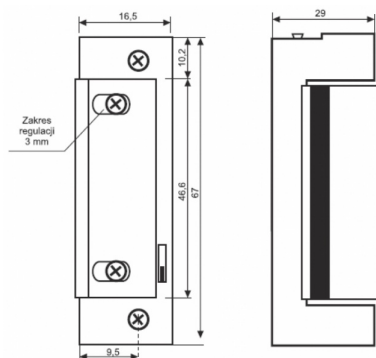
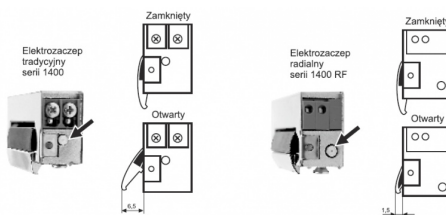
JIS - Seria 1400



SERIA 1400 NC	AC 9-14V 0,4-0,65A 17 Ω DC 10-14V 0,5-0,75V 17 Ω
1410-12AC/DC	Podstawowy
1420-12AC/DC	Z wyłącznikiem
1433-12AC/DC*	Z pamięcią wewnętrzną
1443-12AC/DC*	Z wyłącznikiem i pamięcią wewn.
SERIA 1400 NO	Rewersyjny
1411-12DC	11-13V DC, 0,27-0,31A 40Ω
SERIA 1400 NC	AC 20-25V 0,2-0,25A 73 Ω DC 20-25V 0,26-0,3A 73 Ω
1410-24AC/DC	Podstawowy
1420-24AC/DC	Z wyłącznikiem
1433-24AC/DC*	Z pamięcią wewnętrzną
1443-24AC/DC*	Z wyłącznikiem i pamięcią wewn.

* opcjonalnie istnieje możliwość zamówienia zaczepek z pamięcią zewnętrzną.

JIS - Seria 1400RF

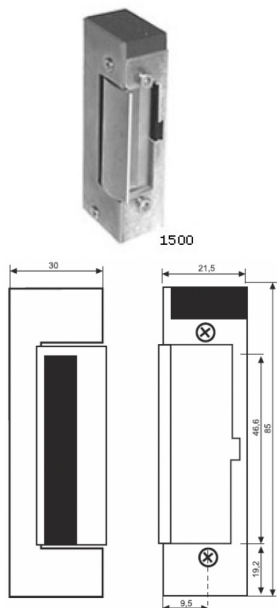


SERIA 1400 RF NC	AC 9-14V 0,4-0,65A 17 Ω DC 10-14V 0,5-0,75A 17 Ω
1410RF-12AC/DC	Podstawowy
1420RF-12AC/DC	Z wyłącznikiem
1433RF-12AC/DC*	Z pamięcią wewnętrzną
1443RF-12AC/DC*	Z wyłącznikiem i pamięcią wewn.
SERIA 1400 RF NO	Rewersyjne
1411RF-12DC	11-13V DC, 0,27-0,31A 40 Ω

SERIA 1400 RF NC	AC 20-25V 0,2-0,25A 73 Ω DC 20-25V 0,26-0,3 73 Ω
1410RF-24AC/DC	Podstawowy
1420RF-24AC/DC	Z wyłącznikiem
1433RF-24AC/DC*	Z pamięcią wewnętrzną
1443RF-24AC/DC*	Z wyłącznikiem i pamięcią wewn.

*opcjonalnie istnieje możliwość zamówienia zaczepek z pamięcią zewnętrzną.

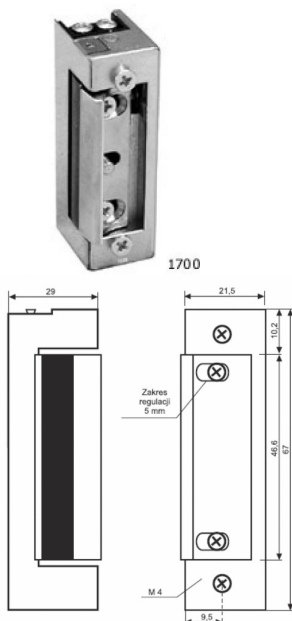
JIS - Seria 1500 - High Security



SERIA 1500	"HIGH SECURITY"
1510-12AC	Podstawowy 10-14V AC, 0,78-1,08A 8,6 Ω
1511-12DC	Rewersyjny 11-14V DC, 0,20-0,27A 53 Ω
1511-24DC	Rewersyjny 22-25V DC, 0,13-0,15A 155 Ω
1560-12AC	Podstawowy z mikroprzełącznikiem 10-14V AC, 0,78-1,08A 8,6 Ω
1561-12DC	Rewersyjny z mikroprzełącznikiem 11-14V DC, 0,2-0,27A 53 Ω
1561-24DC	Rewersyjny z mikroprzełącznikiem 22-25V DC, 0,13-0,15A 155 Ω

Obciążenie mikro-przełącznika
3A - 125V AC
2A - 30V DC

JIS - Seria 1700

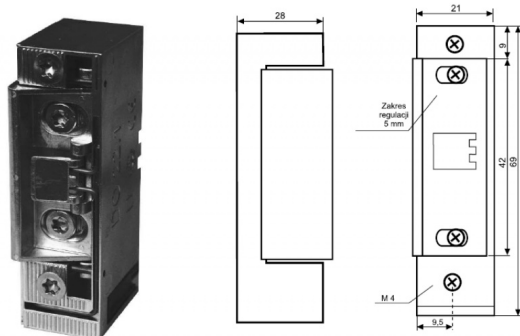


SERIA 1700 NC	AC 9-14V 0,36-0,6A 17Ω DC 10-14V 0,5-0,65A 17Ω
1710-12AC/DC	Podstawowy
1720-12AC/DC	Z wyłącznikiem
1733-12AC/DC*	Z pamięcią wewnętrzną
1743-12AC/DC*	Z wyłącznikiem i pamięcią wewn.
SERIA 1700 NC	AC 4-7V 0,68-1,1A 4 Ω
1710-6 AC	Podstawowy
1720-6 AC	Z wyłącznikiem
1733-6 AC*	Z pamięcią wewnętrzną
1743-6 AC*	Z wyłącznikiem i pamięcią wewn.
SERIA 1700 NC	AC 19-25V 0,18-0,25A 73 Ω DC 19-25V, 0,23-0,3A 73 Ω
1710-24AC/DC	Podstawowy
1720-24AC/DC	Z wyłącznikiem
1733-24AC/DC*	Z pamięcią wewnętrzną
1743-24AC/DC*	Z wyłącznikiem i pamięcią wewn.

SERIA 1708 NC	NISKOPRĄDOWA AC 11-14V 0,17-0,23A 47Ω
1718-12AC	Podstawowy
1728-12AC	Z wyłącznikiem
1738-12AC*	Z pamięcią wewnętrzną
1748-12AC*	Z wyłącznikiem i pamięcią wewn.
SERIA 1708 NC	NISKOPRĄDOWY DC 11-14 0,23-0,27A 43 Ω
1718-12DC	Podstawowy
1728-12DC	Z wyłącznikiem
1738-12DC*	Z pamięcią wewnętrzną
1748-12DC*	Z wyłącznikiem i pamięcią wewn.

* opcjonalnie istnieje możliwość zamówienia zaczepu z pamięcią zewnętrzną.

Seria 32612 - Przeciwpowozarowy



Certyfikowane elektrozaczepy do drzwi przeciwpożarowych, symetryczne, z wytrzymałej stali nierdzewnej.

Wytrzymałość mechaniczna - 1000 kg

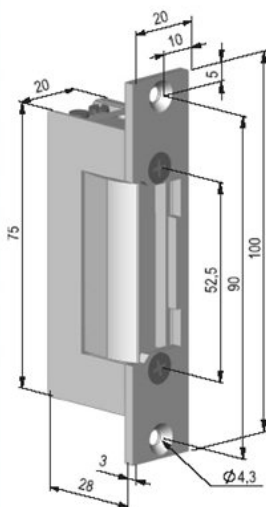
Napięcie - 6-24V

Pobór prądu /w zależności od napięcia/ - 0,3-1,1A

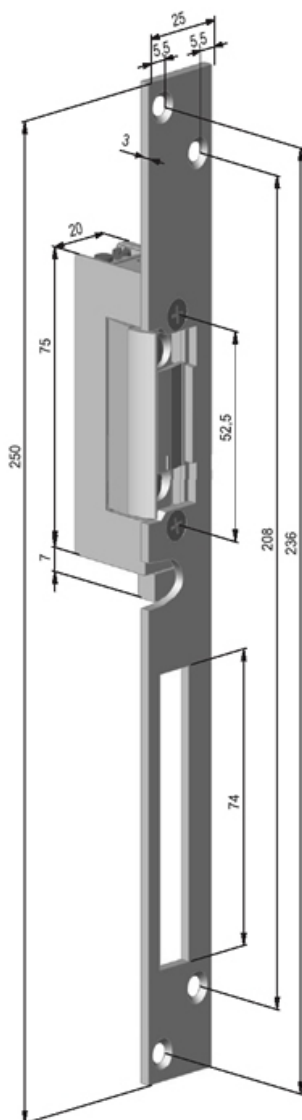
Odporność ognia - 90 minut w 1000°C

Dostępny w wersji podstawowej NC oraz z mikroprzełącznikiem

YALE / BERA - Assa Abloy Group



Nowa linia elektrozaczepów Yale spełni oczekiwania najbardziej wymagających użytkowników. Charakteryzuje się bardzo wysoką odpornością mechaniczną 3000 N (306kg). Dodatkowo elektrozaczepy standardowo wyposażone są w regulację zapadki FaFix. Certyfikacja zgodności z normą EN 12209: 2004 i znak CE. Szeroka możliwość zastosowań dzięki dużemu zakresowi temperatur od -15 do +40 st. C



Elektrozaczep standardowy

Seria elektrozaczepów bez prądu zamkniętych (NC) Zasilanie 12 V AC/DC lub 12 V DC (niskoprądowy)

Do wyboru:

- standardowy
- z pamięcią
- z odblokowaniem mechanicznym
- z pamięcią i odblokowaniem mechanicznym
- z mikroprzełącznikiem

Elektrozaczep rewersyjny

Seria elektrozaczepów bez prądu otwartych (NO) Zasilanie 12 V AC/DC lub 12 V DC (niskoprądowy)



YALE / BERA - Assa Abloy Group - Opis produktów

YB17-12-S

Blacha krótka

Elektrozaczep standardowy 8-12 V AC/DC

Rezystancja 20 Ohm

Pobór prądu 12V AC 410 mA

Pobór prądu 12V DC 600 mA

YB17-12-SH z pamięcią

Blacha krótka

Elektrozaczep standardowy z pamięcią 8-12 V AC/DC

Rezystancja 20 Ohm

Pobór prądu 12 V AC 410 mA

Pobór prądu 12 V DC 600 mA

YB17-12-SM z odblokowaniem

Blacha krótka

Elektrozaczep standardowy z odblokowaniem 8 -12V AC/DC

Rezystancja 20 Ohm

Pobór prądu 12 V AC 410 mA

Pobór prądu 12 V DC 600 mA

YB17-12D-S niskoprądowy

Blacha krótka

Elektrozaczep standardowy niskoprądowy 12V DC

Rezystancja 52 Ohm

Pobór prądu 12 V DC 230 mA

YB17-12D-SH niskoprądowy z pamięcią

Blacha krótka

Elektrozaczep standardowy niskoprądowy z pamięcią 12V DC

Rezystancja 52 Ohm

Pobór prądu 12 V DC 230 mA

YB17-12D-SM niskoprądowy z odblokowaniem

Blacha krótka

Elektrozaczep standardowy niskoprądowy z odblokowaniem 12 V DC

Rezystancja 52 Ohm

Pobór prądu 12 V DC 230 mA

YB17-12D-LR niskoprądowy z mikroprzełącznikiem

Blacha długa

Elektrozaczep standardowy niskoprądowy z mikroprzełącznikiem 12 V DC

Rezystancja 52 Ohm

Pobór prądu 12 V DC 230 mA

YB17-24D-S niskoprądowy

Blacha krótka

Elektrozaczep standardowy niskoprądowy 20 - 24 V DC

Rezystancja 200 Ohm

Pobór prądu 24 V DC 120 mA

YB17-24D-LR niskoprądowy z mikroprzełącznikiem

Blacha długa

Elektrozaczep standardowy niskoprądowy z mikroprzełącznikiem 20 - 24 V DC

Rezystancja 200 Ohm

Pobór prądu 24 V DC 120 mA

YB37-12D-S

Blacha krótka

Elektrozaczep rewersyjny 12 V DC

Rezystancja 66,7 Ohm

Pobór prądu 12 V DC 180 mA

YB37-12D-LR z mikroprzełącznikiem

Blacha długa

Elektrozaczep rewersyjny 12 V DC z mikroprzełącznikiem

Rezystancja 66,7 Ohm

Pobór prądu 12 V DC 180 mA

YB37-24D-S

Blacha krótka

Elektrozaczep rewersyjny 24V DC

Rezystancja 253 Ohm

Pobór prądu 24V DC 95 mA

YB37-24D-LR z mikroprzełącznikiem

Blacha długa

Elektrozaczep rewersyjny z mikroprzełącznikiem 24V DC

Rezystancja 253 Ohm

Pobór prądu 24V DC 95 mA

Zwory elektromagnetyczne Yale są alternatywą dla powszechnie stosowanych w systemach kontroli dostępu elektrozaczepów. Zwora składa się z elementu wykonawczego zawierającego elektromagnes, montowanego na ramie drzwi, oraz metalowej płytki, umieszczonej na skrzydle drzwi. Zasilona cewka elektromagnesu przyciąga płytkę zabezpieczając w ten sposób wejście. W zależności od modelu zwory maksymalny nacisk na drzwi przy którym elektromagnes przyciąga metalową płytkę wynosi 300 i 600 kg.

Zwory elektromagnetyczne stosuje się w systemach kontroli dostępu zamiennie z elektrozaczepami rewersyjnymi, czyli tam, gdzie przepisy bezpieczeństwa wymagają otwarcia drzwi po zaniku napięcia w systemie kontroli: wyjściach ewakuacyjnych, przeciwpożarowych, budynkach użyteczności publicznej.

Zwora elektromagnetyczna nie posiada ruchomych elementów mechanicznych, przez co praktycznie nie występuje zużycie elementów urządzenia. Z tego względu stosowana jest w miejscach o dużym natężeniu ruchu, gdzie kontrolowane drzwi są często otwierane, eliminując konieczność stałej konserwacji.

Dodatkowe uchwyty montażowe typu "L", "ZL", "UL" pozwalają na montaż zwory praktycznie na każdych drzwiach.

YALE / BERA - Assa Abloy Group - Seria MGL 3000

Zwory elektromagnetyczne o sile trzymania ok. 3 000 N

MGL-03000ALS--D-Y

Montaż nawierzchniowy

Obudowa z aluminium

Wykończenie szczotkowane

Zasilanie dualne 12V lub 24V

Wkręty mocujące i płyta dociskowa w zestawie

Płyta montażowa w zestawie

Siła trzymania ok. 3000 N

Napięcie zasilania 12 lub 24V DC (wybierane)

Pobór prądu 460 mA przy 12 V DC; 230 mA przy 24 V DC

Wymiary 238x48x26,5 mm



MGL-03000ALS-RD-Y z kontaktronem

Zwora z kontaktronem

Montaż nawierzchniowy

Obudowa z aluminium

Wykończenie szczotkowane

Zasilanie dualne 12V lub 24V

Wkręty mocujące i płyta dociskowa w zestawie

Płyta montażowa w zestawie

Siła trzymania ok. 3000 N

Napięcie zasilania 12 lub 24V DC (wybierane)

Pobór prądu 460 mA przy 12 V DC; 230 mA przy 24 V DC

Wymiary 238x48x26,5 mm

MGL-03000ALS-HD-Y z czujnikiem Hall'a

Zwora z czujnikiem Hall'a (sygnalizuje że drzwi są zamknięte i zwora ma zasilania)

Montaż nawierzchniowy

Obudowa z aluminium

Wykończenie szczotkowane

Zasilanie dualne 12V lub 24V

Wkręty mocujące i płyta dociskowa w zestawie

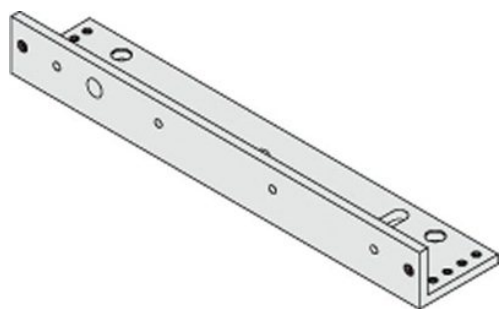
Płyta montażowa w zestawie

Siła trzymania ok. 3000 N

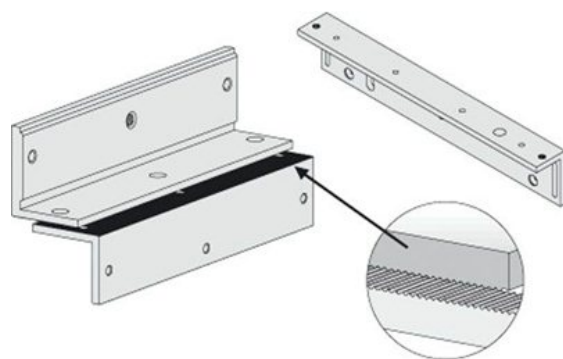
Napięcie zasilania 12 lub 24V DC (wybierane)

Pobór prądu 460 mA przy 12 V DC; 230 mA przy 24 V DC

MGLAC-L-03000-1-Y element montażowy L do zwory 3000



MGLAC-Z-03000-1-Y element montażowy Z do zwory 3000



YALE / BERA - Assa Abloy Group - Seria MGL 6000

Zwory elektromagnetyczne o sile trzymania ok. 6 000 N

MGL-06000ALS--D-Y

Montaż nawierzchniowy

Obudowa z aluminium

Wykończenie szczotkowane

Zasilanie dualne 12V lub 24V

Wkręty mocujące i płyta dociskowa w zestawie

Płyta montażowa w zestawie

Siła trzymania ok. 6000 N

Napięcie zasilania 12 lub 24V DC (wybierane)

Pobór prądu 520 mA przy 12 V DC; 260 mA przy 24 V DC

Wymiary 266x72x40 mm

**MGL-06000ALS-HD-Y z czujnikiem Hall'a**

Montaż nawierzchniowy

Obudowa z aluminium

Wykończenie szczotkowane

Zasilanie dualne 12V lub 24V

Wkręty mocujące i płyta dociskowa w zestawie

Płyta montażowa w zestawie

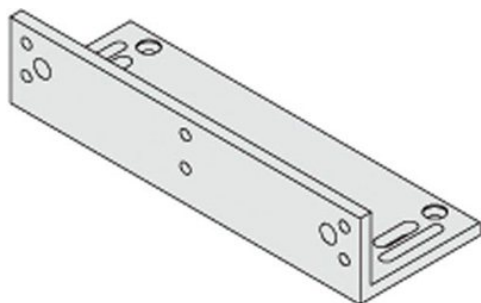
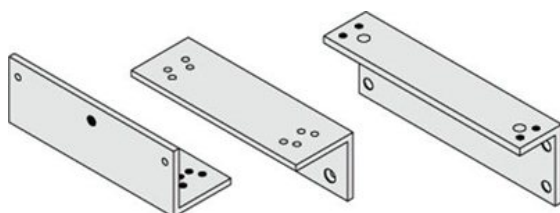
Czujnik Hall'a (sygnalizuje, że drzwi są zamknięte i zwora ma zasilanie)

Siła trzymania ok. 6000 N

Napięcie zasilania 12 lub 24V DC (wybierane)

Pobór prądu 520 mA przy 12 V DC; 260 mA przy 24 V DC

Wymiary 266x72x40 mm

MGLAC-L-06000-1-Y element montażowy L do zwory 6000**MGLAC-Z-06000-1-Y element montażowy Z do zwory 6000**

ISEO - Match Radiale



Elektrozaczep bez blachy czołowej, przeznaczony do drzwi z drewna, metalu lub PCV.

Cena elektrozaczepu zależy od wybranej wersji.

Uniwersalny lewy/prawy.

Regulowany w zakresie 3 mm.

Napięcie 6-12 lub 24V AC/DC, DC maximum 10 sekund.

Rodzaje

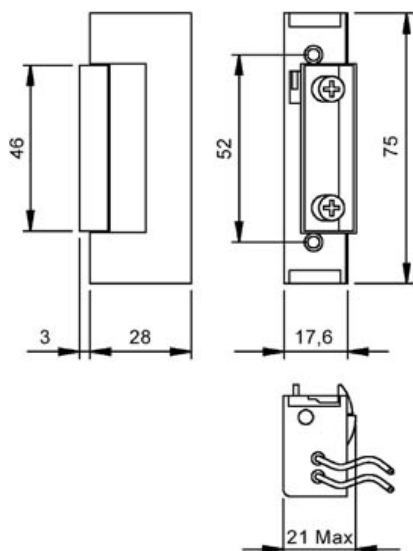
Elektrozaczep Match Radiale występuje w przedstawionych poniżej wersjach:

standardowy lub rewersyjny (odblokowanie przy zaniku napięcia)

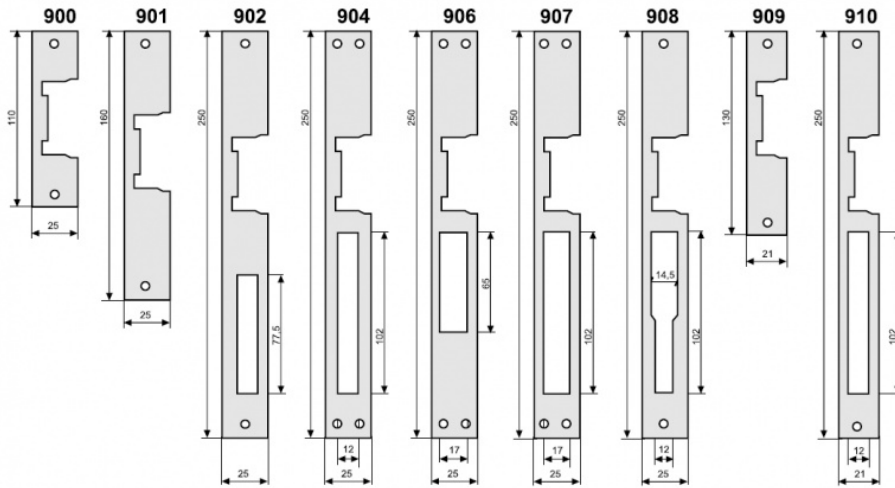
z dźwignią odblokowującą lub bez

z pamięcią lub bez

Blachę czołową należy zamawiać osobno.



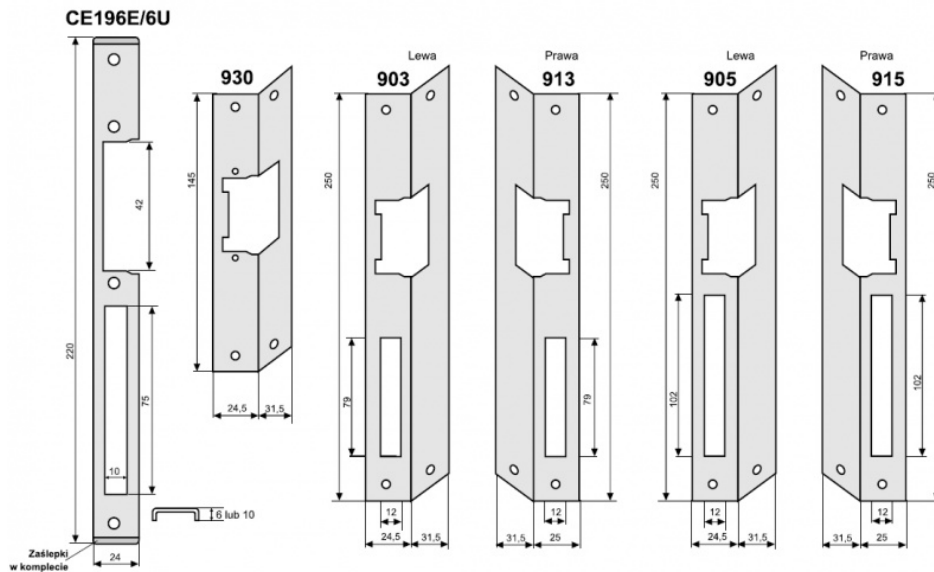
BLACHY ZACZEPOWE



R41L



R41B



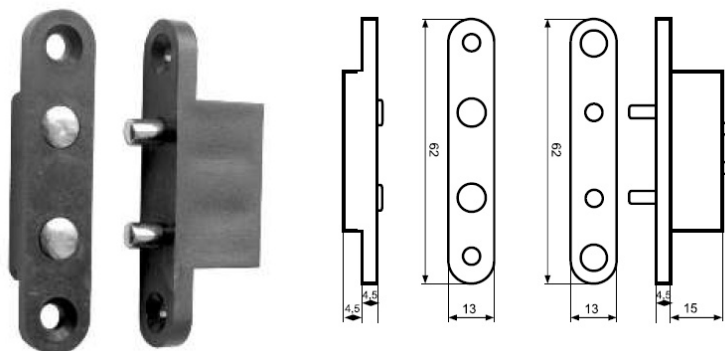
R54L



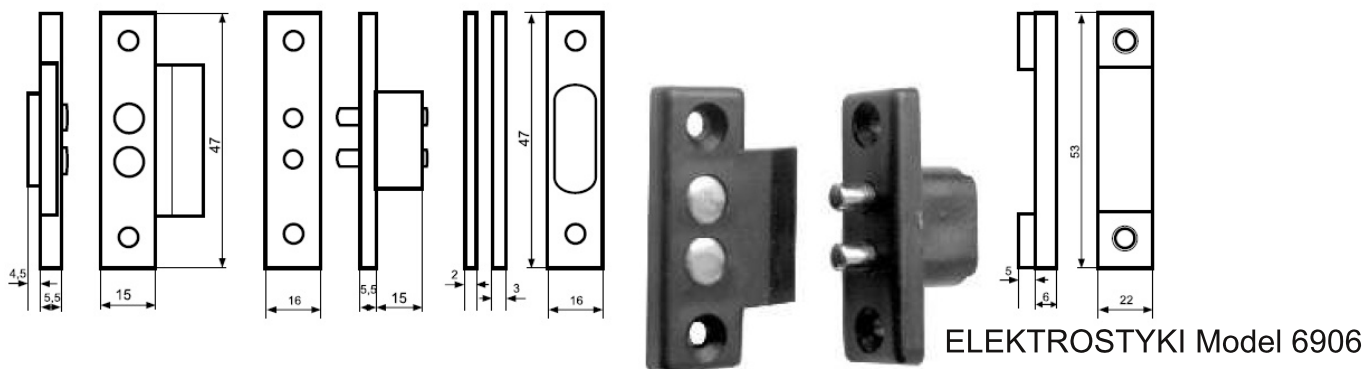
R54B

MATERIAŁ	SYMBOL	MODELE
Stal nierdzewna	X	900, 901, 902, 904, 907, 908, 909, 910
Stal lakierowana kolor szary	G	901, 902, 904, 908, 903, 913, 905, 915, 920, 925, 930
Mosiądz	T	907
Stal lakierowana kolor złoty	D	903, 913, 905, 915
Ocynkowana	Zn	908

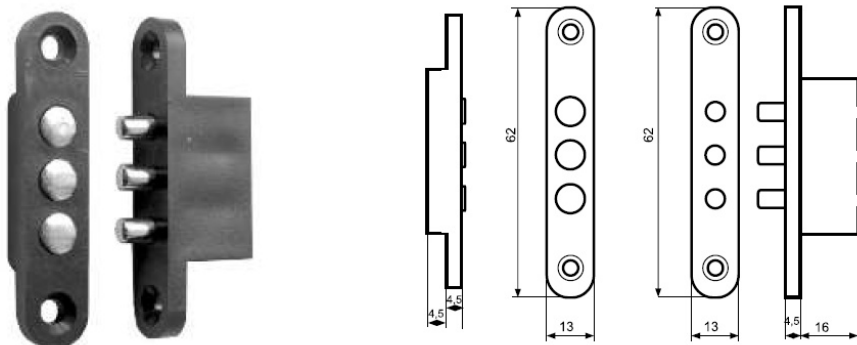
AKCESORIA



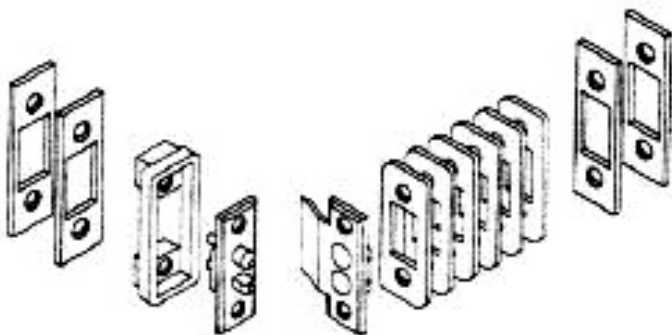
ELEKTROSTYKI Model 6907



ELEKTROSTYKI Model 6906

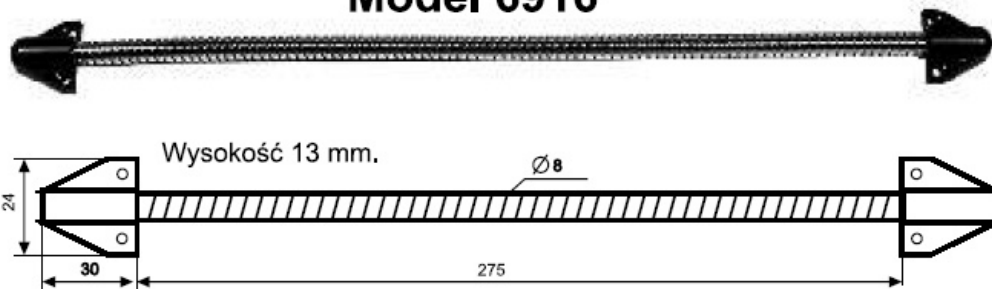
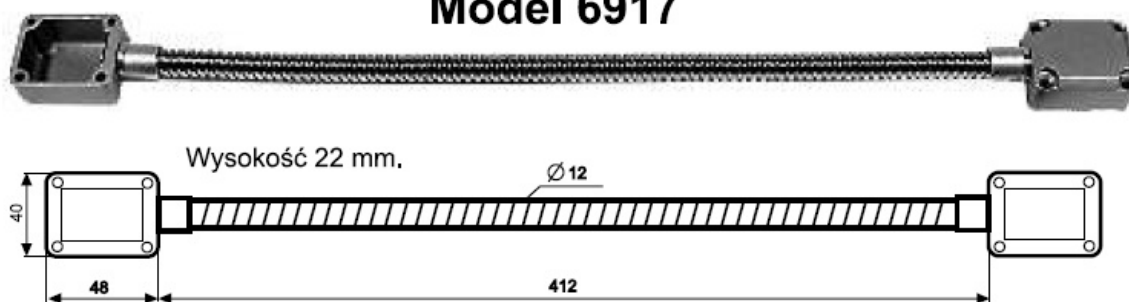


ELEKTROSTYKI Model 6908



ELEKTROSTYKI ISEO Model IS-050-060

Opakowanie zawiera: styki, podkładki 2 x 22 mm (6 szt.), podkładki 2 x 16 mm (4 szt.), podkładkę 5 mm (1 szt.)

Model 6916**Model 6917****Model 6918**