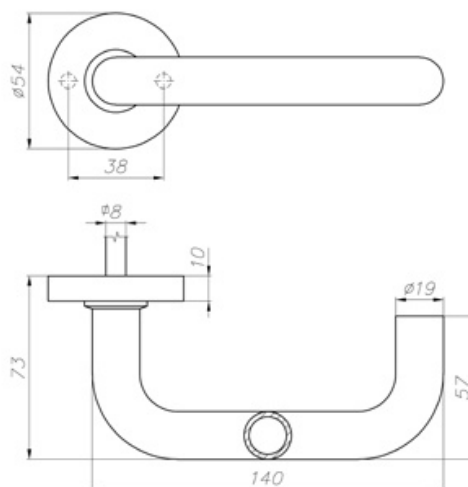


## NOVASTIL - Project



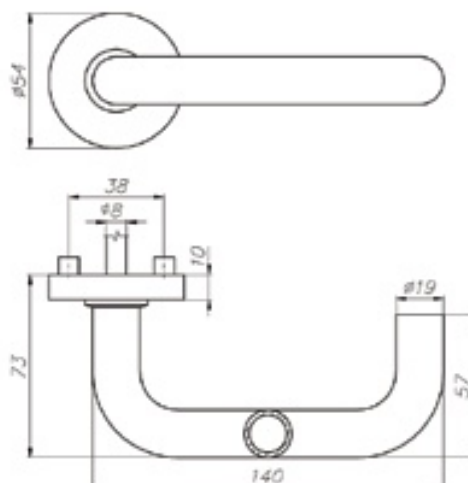
## A2-0109-SS

Klamka drzwiowa na szyldzie okrągłym, wciskanym  
 Wewnętrzne elementy szyldu ze stali nierdzewnej  
 Sprężyna powrotna, montaż na śruby przelotowe lub wkręty  
 Do drzwi o grubości 30 - 60 mm  
 Szyldy KL, WB, WC, BO na osobne zamówienie



## A2-0109T-SS

Klamka drzwiowa na szyldzie okrągłym, wciskanym, tulejki stabilizujące  
 Wewnętrzne elementy szyldu ze stali  
 Sprężyna powrotna, montaż na śruby przelotowe  
 Do drzwi o grubości 30 - 60 mm  
 Szyldy WB i WC na osobne zamówienie

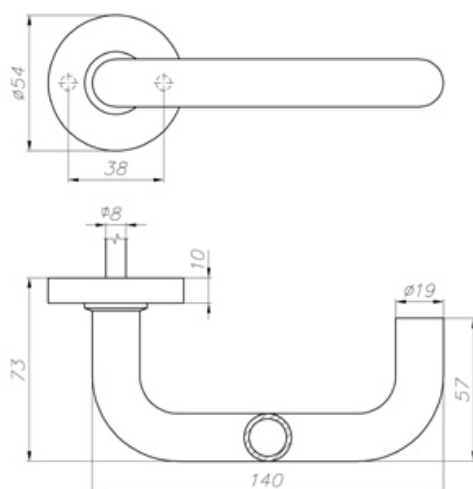


## NOVASTIL - Practic



## A2-0209-SS

Klamka drzwiowa na szyldzie okrągłym, wciskanym  
 Wewnętrzne elementy szyldu ze stali nierdzewnej  
 Sprężyna powrotna, montaż na śruby przelotowe lub wkręty  
 Do drzwi o grubości 30 - 60 mm  
 Szyldy KL, WB, WC, BO na osobne zamówienie

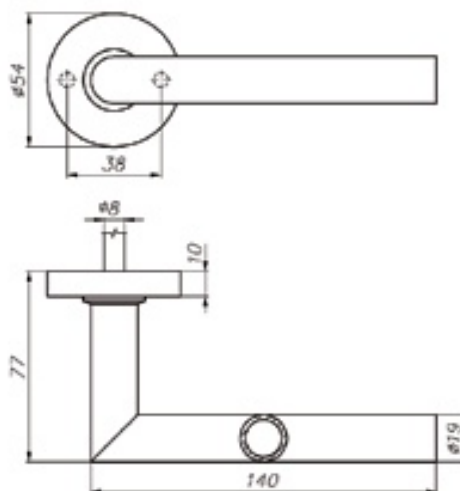


## NOVASTIL - Forma



A2-0409-SS

Klamka drzwiowa na szyldzie okrągłym, wciskanym  
 Wewnętrzne elementy szyldu ze stali nierdzewnej  
 Sprężyna powrotna, montaż na śruby przelotowe lub wkręty  
 Do drzwi o grubości 30 - 60 mm  
 Szyldy KL, WB, WC, BO na osobne zamówienie

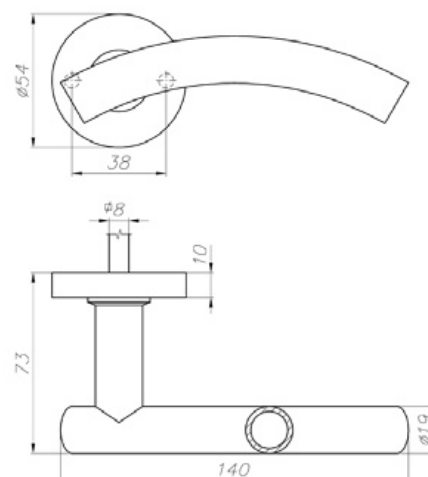


## NOVASTIL - Swing



A2-0509-SS

Klamka drzwiowa na szyldzie okrągłym, wciskanym, tulejki stabilizujące  
 Wewnętrzne elementy szyldu ze stali  
 Sprężyna powrotna, montaż na śruby przelotowe  
 Do drzwi o grubości 30 - 60 mm  
 Szyldy WB i WC na osobne zamówienie

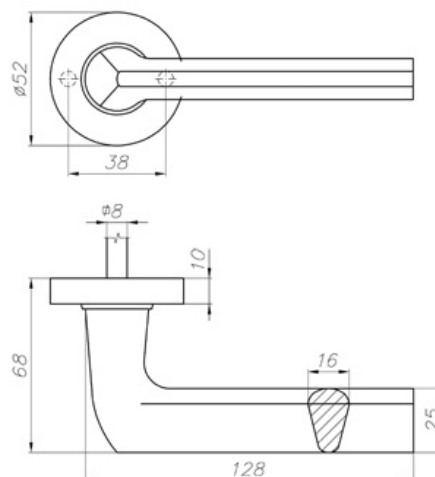


## NOVASTIL - Perfect



A2-2509-SS

Klamka drzwiowa na szyldzie okrągłym, wciskanym  
 Wewnętrzne elementy szyldu ze stali nierdzewnej  
 Sprężyna powrotna, montaż na śruby przelotowe lub wkręty  
 Do drzwi o grubości 30 - 60 mm  
 Szyldy KL, WB, WC, BO na osobne zamówienie

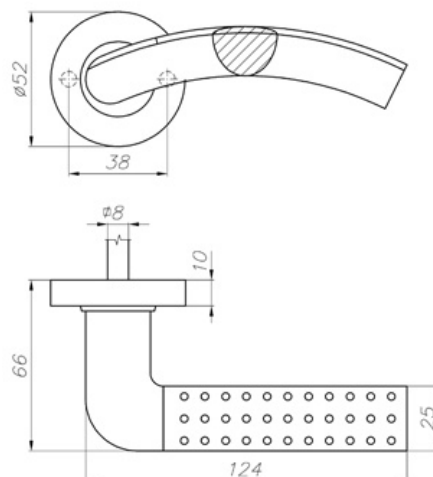


## NOVASTIL - Nova



A2-2609-SS

Klamka drzwiowa na szyldzie okrągłym, wciskanym  
 Wewnętrzne elementy szyldu ze stali nierdzewnej  
 Sprężyna powrotna, montaż na śruby przelotowe lub wkręty  
 Do drzwi o grubości 30 - 60 mm  
 Szyldy KL, WB, WC, BO na osobne zamówienie

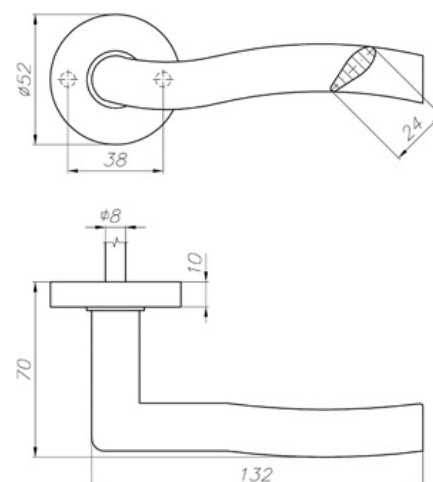


## NOVASTIL - Decor

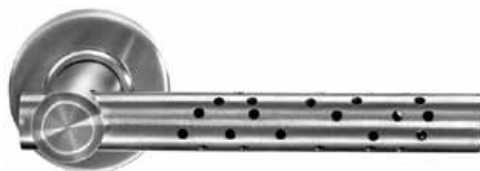


A2-2709-SS

Klamka drzwiowa na szyldzie okrągłym, wciskanym, tulejki stabilizujące  
 Wewnętrzne elementy szyldu ze stali  
 Sprężyna powrotna, montaż na śruby przelotowe  
 Do drzwi o grubości 30 - 60 mm  
 Szyldy WB i WC na osobne zamówienie

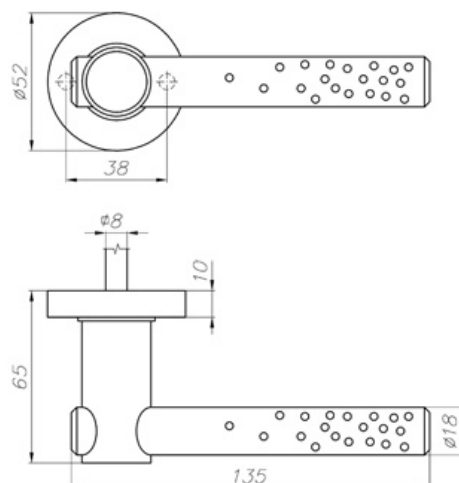


## NOVASTIL - Pixel



A2-2809-SS

Klamka drzwiowa na szyldzie okrągłym, wciskanym  
 Wewnętrzne elementy szyldu ze stali nierdzewnej  
 Sprężyna powrotna, montaż na śruby przelotowe lub wkręty  
 Do drzwi o grubości 30 - 60 mm  
 Szyldy KL, WB, WC, BO na osobne zamówienie

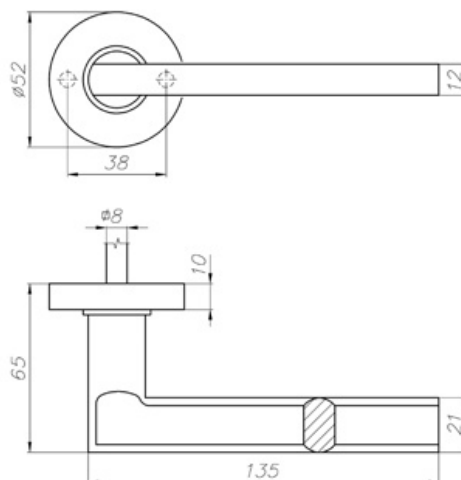


## NOVASTIL - Filar



A2-2909-SS

Klamka drzwiowa na szyldzie okrągłym, wciskanym  
 Wewnętrzne elementy szyldu ze stali nierdzewnej  
 Sprężyna powrotna, montaż na śruby przelotowe lub wkręty  
 Do drzwi o grubości 30 - 60 mm  
 Szyldy KL, WB, WC, BO na osobne zamówienie

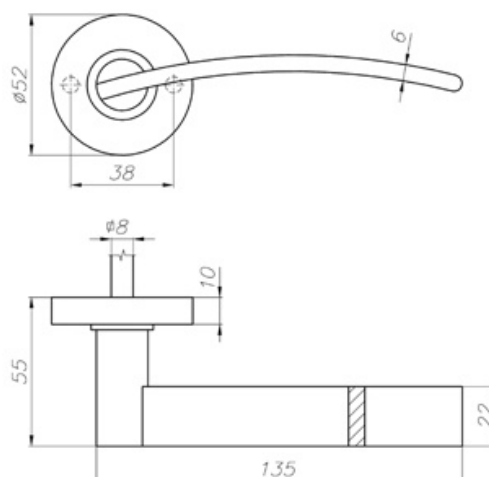


## NOVASTIL - Axor



A2-3009-SS

Klamka drzwiowa na szyldzie okrągłym, wciskanym, tulejki stabilizujące  
 Wewnętrzne elementy szyldu ze stali  
 Sprężyna powrotna, montaż na śruby przelotowe  
 Do drzwi o grubości 30 - 60 mm  
 Szyldy WB i WC na osobne zamówienie

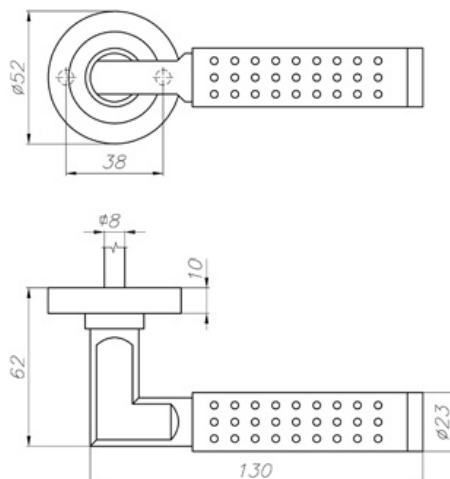


## NOVASTIL - Icar



A2-3109-SS

Klamka drzwiowa na szyldzie okrągłym, nakręcanym  
 Wewnętrzne elementy szyldu ze stali nierdzewnej  
 Sprężyna powrotna, montaż na śruby przelotowe lub wkręty  
 Do drzwi o grubości 30 - 60 mm  
 Szyldy KL, WB, WC, BO na osobne zamówienie

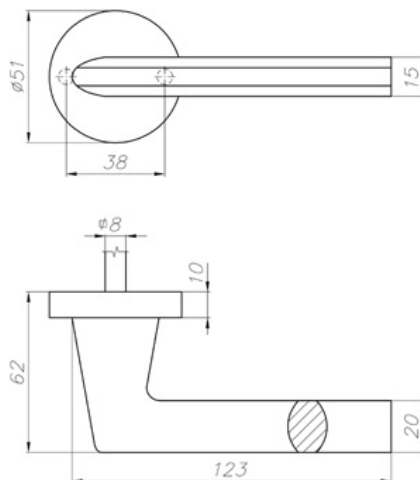


## NOVASTIL - Vox



A2-3209-SS

Klamka drzwiowa na szyldzie okrągłym, nakręcanym  
 Wewnętrzne elementy szyldu ze stali nierdzewnej  
 Sprężyna powrotna, montaż na śruby przelotowe lub wkręty  
 Do drzwi o grubości 30 - 60 mm  
 Szyldy KL, WB, WC, BO na osobne zamówienie

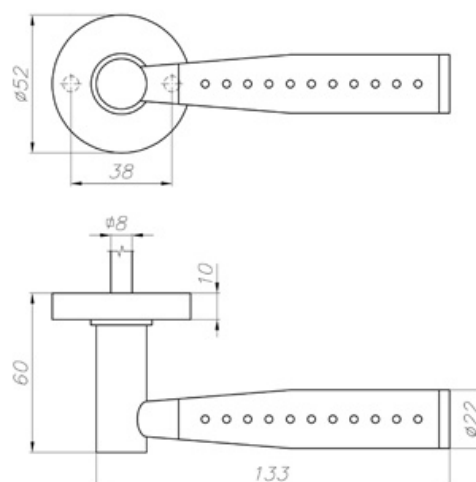


## NOVASTIL - Plus



A2-3309-SS

Klamka drzwiowa na szyldzie okrągłym, wciskanym  
 Wewnętrzne elementy szyldu ze stali  
 Sprężyna powrotna, montaż na śruby przelotowe  
 Do drzwi o grubości 30 - 60 mm  
 Szyldy WB i WC na osobne zamówienie

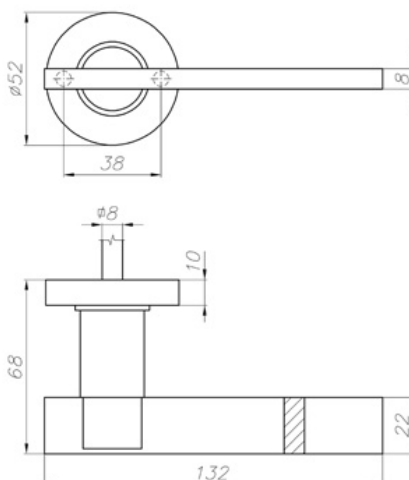


## NOVASTIL - System



A2-3409-SS

Klamka drzwiowa na szyldzie okrągłym, wciskanym  
 Wewnętrzne elementy szyldu ze stali nierdzewnej  
 Sprężyna powrotna, montaż na śruby przelotowe lub wkręty  
 Do drzwi o grubości 30 - 60 mm  
 Szyldy KL, WB, WC, BO na osobne zamówienie

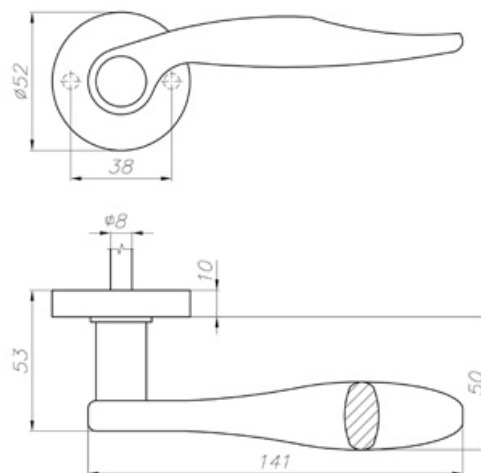


## NOVASTIL - Pegaz



A2-3509-SS

Klamka drzwiowa na szyldzie okrągłym, wciskanym  
 Wewnętrzne elementy szyldu ze stali nierdzewnej  
 Sprężyna powrotna, montaż na śruby przelotowe lub wkręty  
 Do drzwi o grubości 30 - 60 mm  
 Szyldy KL, WB, WC, BO na osobne zamówienie

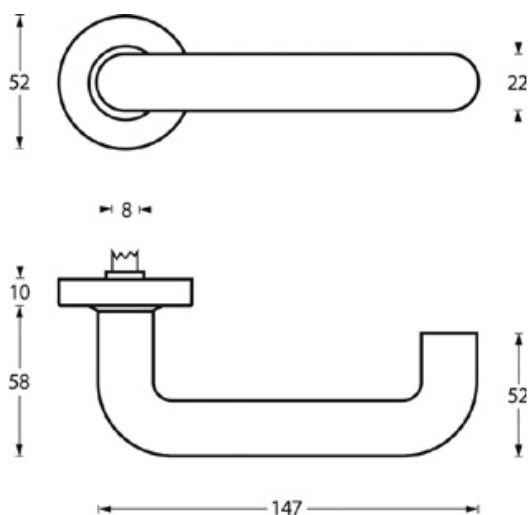


## Van Leeuwen - INTERSTEEL LINE



VL-0035-057802

Klamka drzwiowa na szyldzie okrągłym, wciskanym,  
 WZMOCNIONA  
 Wewnętrzne elementy szyldu ze stali  
 Sprężyna powrotna, montaż na śruby przelotowe  
 Do drzwi o grubości 35 - 54 mm  
 Szyldy KL, WB, WC, BO na osobne zamówienie

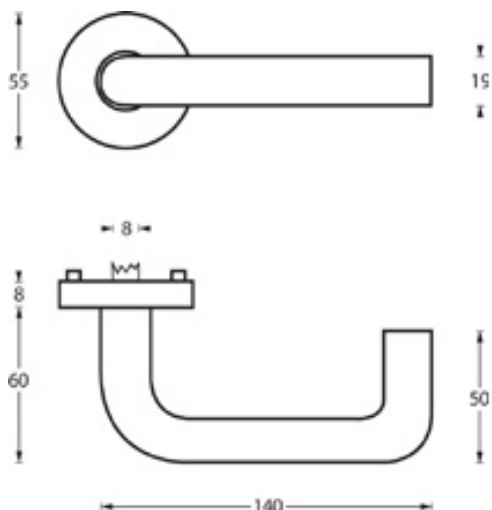


## Van Leeuwen - ITAL LINE



VL-0035-101102

Klamka drzwiowa na szyldzie okrągłym, wciskanym, tulejki  
 stabilizujące  
 Wewnętrzne elementy szyldu z plastiku  
 Sprężyna powrotna, montaż na śruby przelotowe  
 Do drzwi o grubości 35 - 54 mm  
 Szyldy KL, WB, WC, BO na osobne zamówienie



## Van Leeuwen - ITAL LINE



VL-0035-101202

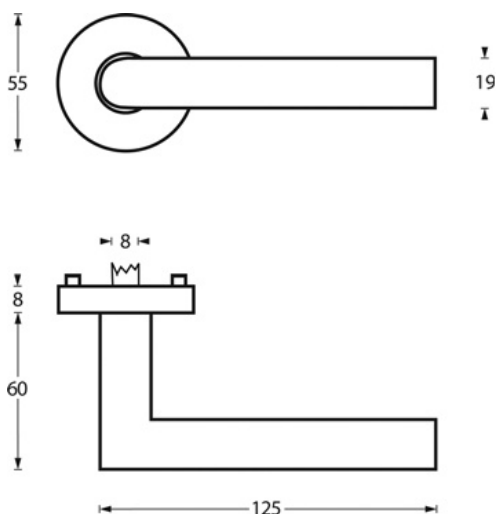
Klamka drzwiowa na szyldzie okrągłym, wciskanym, tulejki stabilizujące

Wewnętrzne elementy szyldu z plastiku

Sprężyna powrotna, montaż na śruby przelotowe

Do drzwi o grubości 35 - 54 mm

Szyldy KL, WB, WC, BO na osobne zamówienie



## Van Leeuwen - ITAL LINE



VL-0035-101802

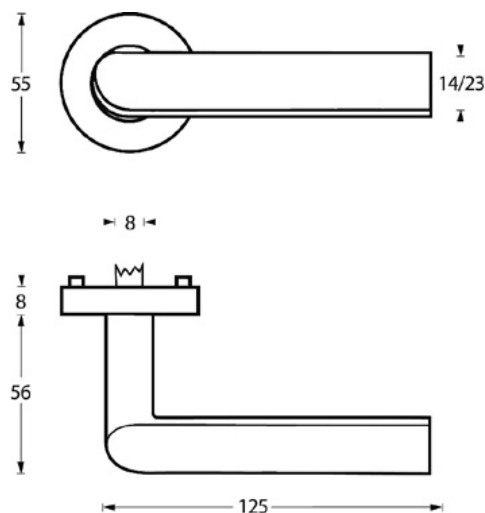
Klamka drzwiowa na szyldzie okrągłym, wciskanym, tulejki stabilizujące

Wewnętrzne elementy szyldu ze stali

Sprężyna powrotna, montaż na śruby przelotowe

Do drzwi o grubości 35 - 54 mm

Szyldy KL, WB, WC, BO na osobne zamówienie



## Van Leeuwen - ITAL LINE



VL-0035-101402

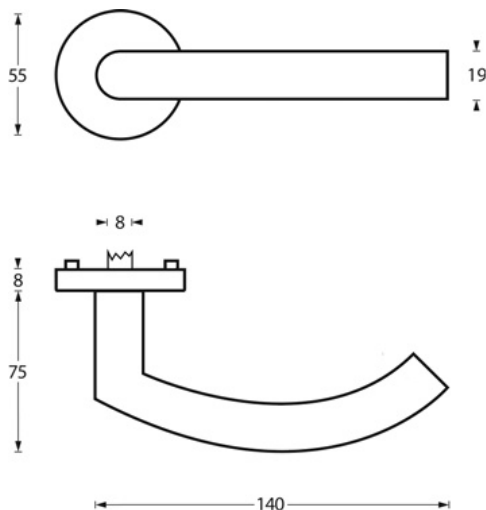
Klamka drzwiowa na szyldzie okrągłym, wciskanym, tulejki stabilizujące

Wewnętrzne elementy szyldu z plastiku

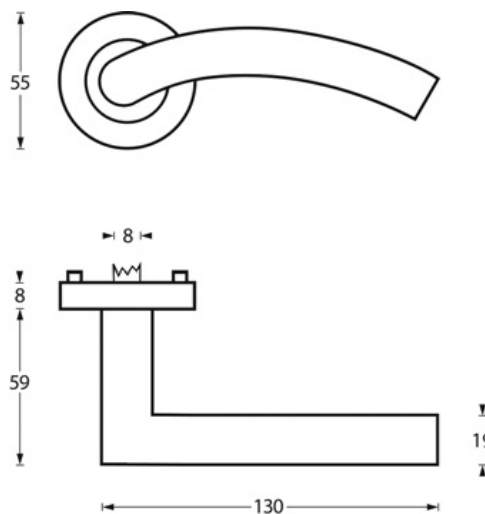
Sprężyna powrotna, montaż na śruby przelotowe

Do drzwi o grubości 35 - 54 mm

Szyldy KL, WB, WC, BO na osobne zamówienie



Van Leeuwen - ITAL LINE



VL-0035-101602

Klamka drzwiowa na szyldzie okrągłym, wciskany, tulejki stabilizujące

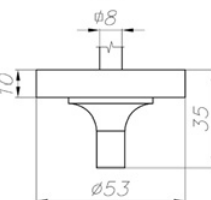
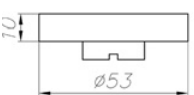
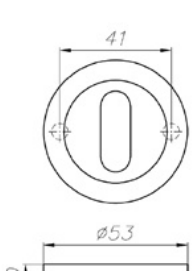
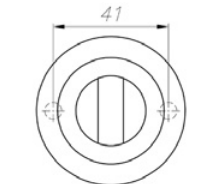
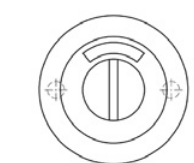
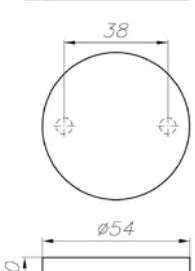
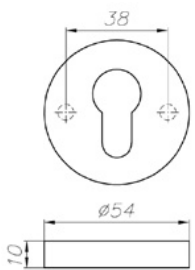
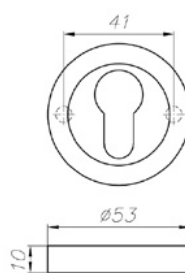
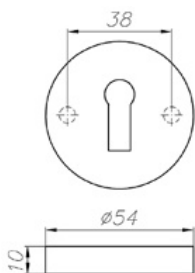
Wewnętrzne elementy szyldu z plastiku

Sprężyna powrotna, montaż na śruby przelotowe

Do drzwi o grubości 35 - 54 mm

Szyldy KL, WB, WC, BO na osobne zamówienie

Klamki z szyldem okrągłym - AKCESORIA



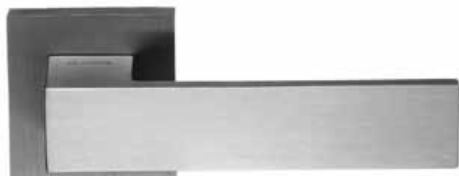
Szyld drzwiowy okrągły, wciskany  
Wewnętrzne elementy szyldu ze stali  
Montaż na śruby przelotowe lub wkręty  
Do drzwi o grubości 40 - 60 mm  
szyld na klucz (KL) A2-50091-SS  
szyld na wkładkę bębnową (WB) A2-50092-SS  
szyld bez otworu (BO) A2-50090-SS  
Blokada WC okrągła A2-50893-SS

Szyld drzwiowy okrągły, wciskany, tulejki stabilizujące  
szyld na wkładkę bębnową (WB) A2-50092T-SS  
Blokada WC okrągła A2-50893T-SS

Szyld drzwiowy okrągły, nakręcany  
szyld na klucz (KL) A2-50191-SS  
szyld na wkładkę bębnową (WB) A2-50192-SS  
Blokada WC okrągła A2-51893-SS



## NOVASTIL - Expert



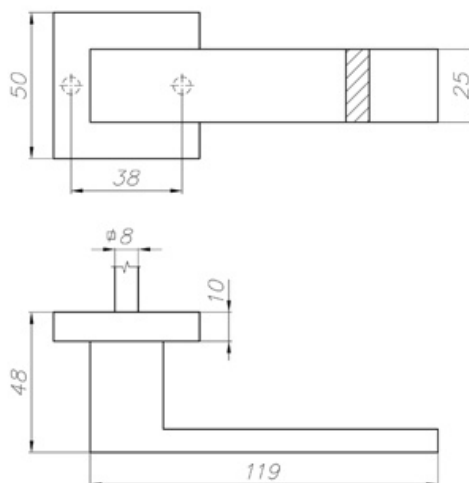
A2-3607-SS

Klamka drzwiowa na szyldzie kwadratowym

Sprężyna powrotna, montaż na śruby przelotowe

Do drzwi o grubości 30 - 60 mm

Szyldy KL, WB, WC na osobne zamówienie



## Van Leeuwen - ITAL LINE



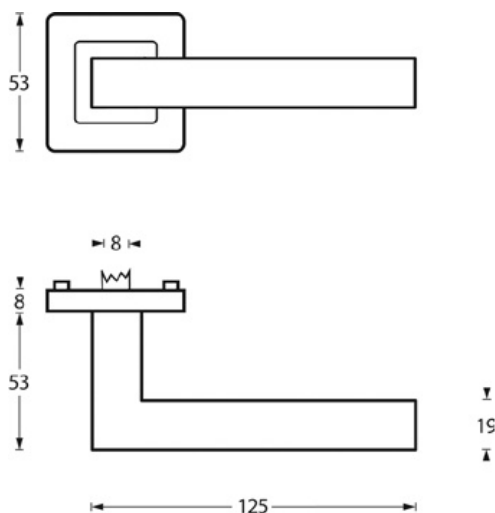
VL-0035-124903

Klamka drzwiowa na szyldzie kwadratowym, wciskanym, tulejki stabilizujące

Sprężyna powrotna, montaż na śruby przelotowe

Do drzwi o grubości 30 - 60 mm

Szyldy KL, WB, WC na osobne zamówienie



## Van Leeuwen - ITAL LINE



VL-0035-124203

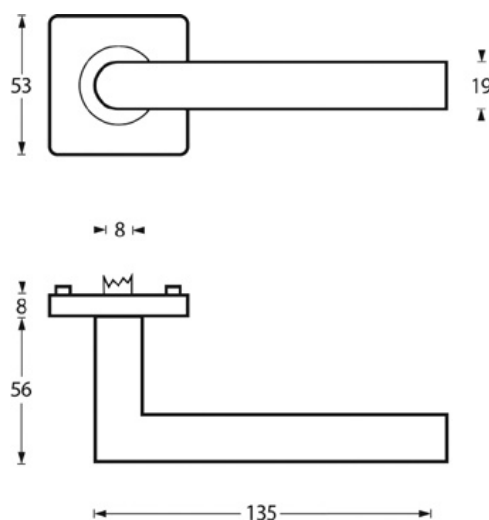
Klamka drzwiowa na szyldzie kwadratowym, wciskanym, tulejki stabilizujące

Wewnętrzne elementy szyldu ze stali

Sprężyna powrotna, montaż na śruby przelotowe

Do drzwi o grubości 35 - 54 mm

Szyldy KL, WB, WC, BO na osobne zamówienie



## Van Leeuwen - ITAL LINE



VL-0035-124403

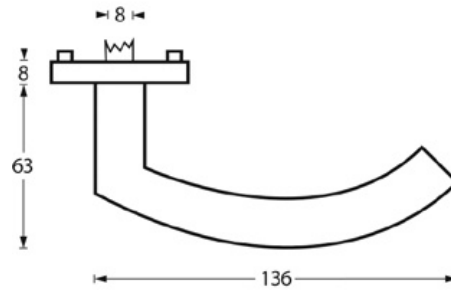
Klamka drzwiowa na szyldzie kwadratowym, wciskanym, tulejki stabilizujące

Wewnętrzne elementy szyldu ze stali

Sprężyna powrotna, montaż na śruby przelotowe

Do drzwi o grubości 35 - 54 mm

Szyldy KL, WB, WC, BO na osobne zamówienie



## Van Leeuwen - ITAL LINE



VL-0035-124803

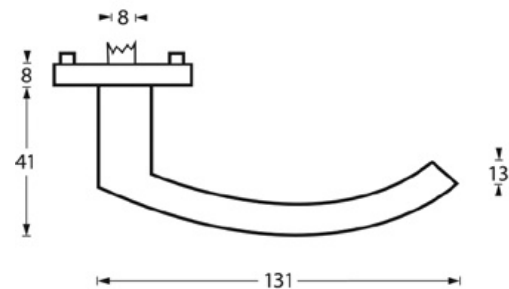
Klamka drzwiowa na szyldzie kwadratowym, wciskanym, tulejki stabilizujące

Wewnętrzne elementy szyldu ze stali

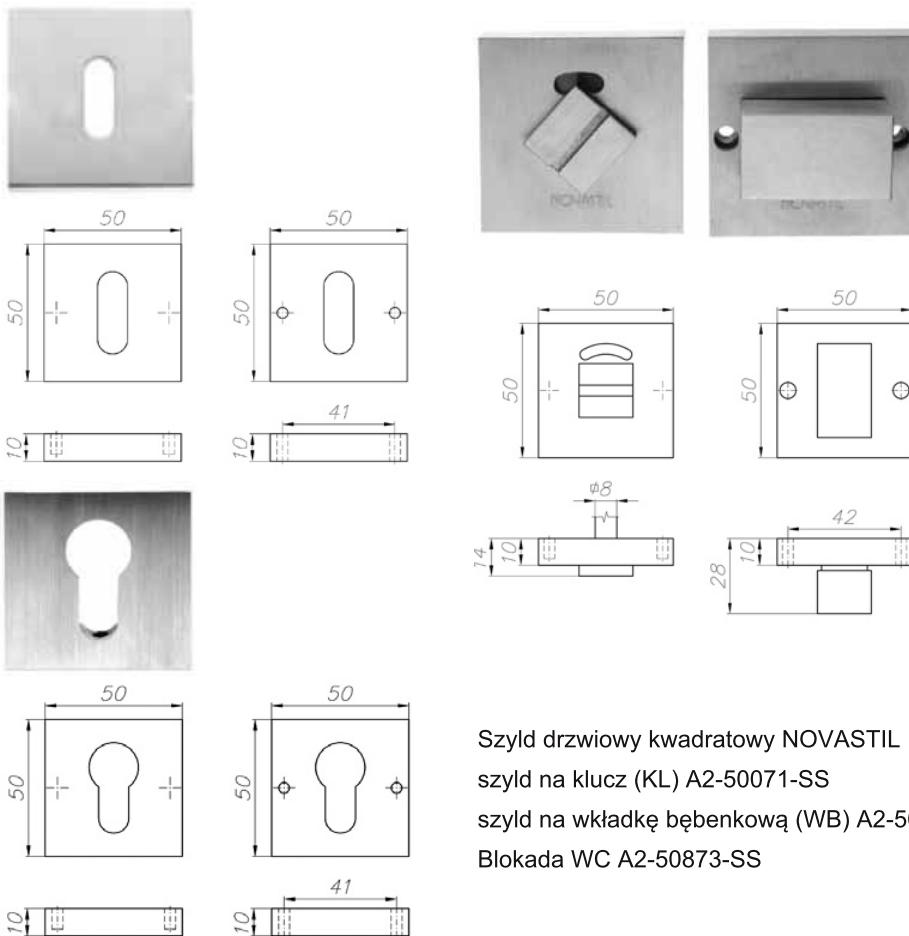
Sprężyna powrotna, montaż na śruby przelotowe

Do drzwi o grubości 35 - 54 mm

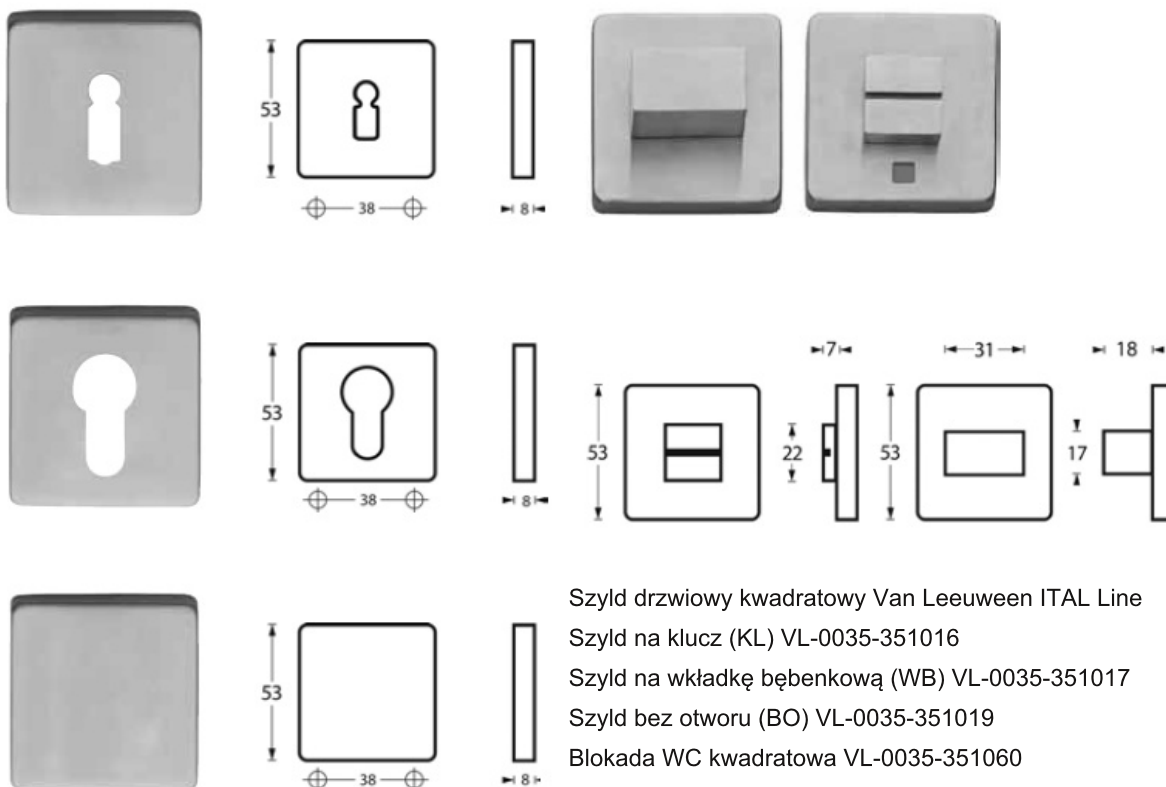
Szyldy KL, WB, WC, BO na osobne zamówienie



Klamki z szyldem kwadratowym - AKCESORIA

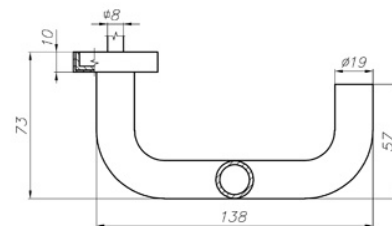
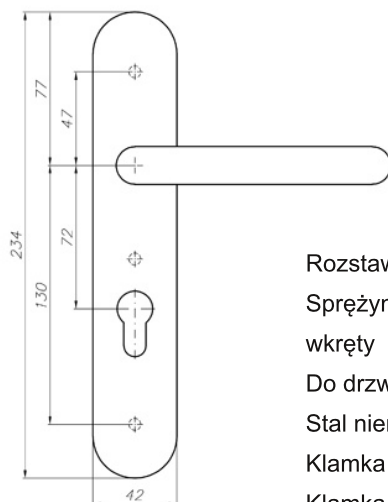


Szyld drzwiowy kwadratowy NOVASTIL  
 szyld na klucz (KL) A2-50071-SS  
 szyld na wkładkę bębnową (WB) A2-50072-SS  
 Blokada WC A2-50873-SS



Szyld drzwiowy kwadratowy Van Leeuwen ITAL Line  
 Szyld na klucz (KL) VL-0035-351016  
 Szyld na wkładkę bębnową (WB) VL-0035-351017  
 Szyld bez otworu (BO) VL-0035-351019  
 Blokada WC kwadratowa VL-0035-351060

## NOVASTIL - Project



Rozstaw 72 mm

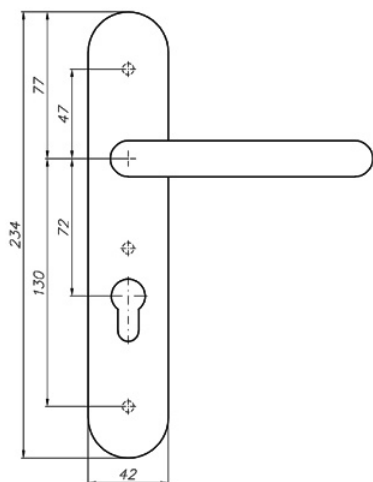
Sprężyna powrotna, montaż na śruby przelotowe lub wkręty

Do drzwi o grubości 40 - 60 mm

Stal nierdzewna matowa

Klamka na wkładkę bębnową (WB) A2-01012-SS

Klamka z blokadą WC, □ 8 mm A2-01013-SS



Klamko-gałka

Rozstaw 72 mm

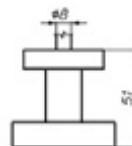
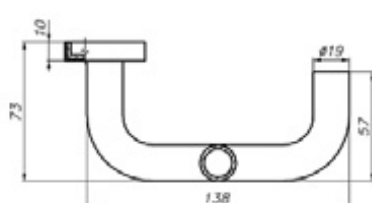
Sprężyna powrotna, montaż na śruby przelotowe lub wkręty

Do drzwi o grubości 40 - 60 mm

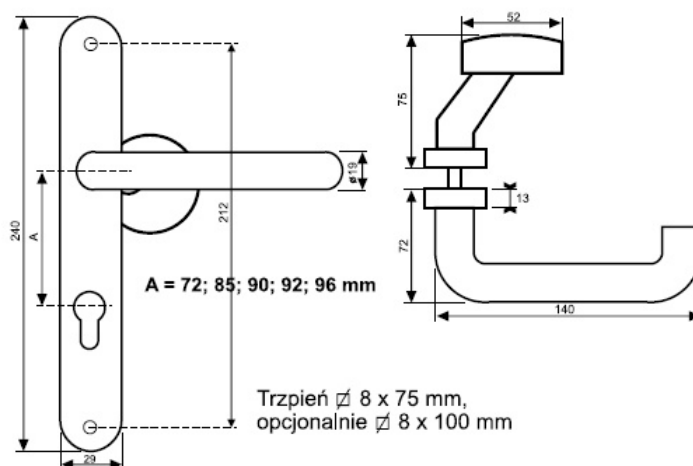
Stal nierdzewna matowa

Klamko-gałka - lewa A2-01112L-SS

Klamko-gałka - prawa A2-01112P-SS



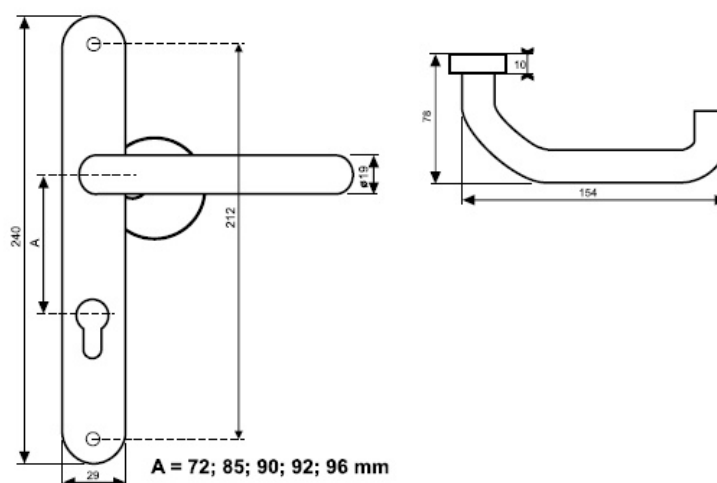
## WALE - In102



In102/102 - klamka-klamka

In102/265 - klamka-gałka

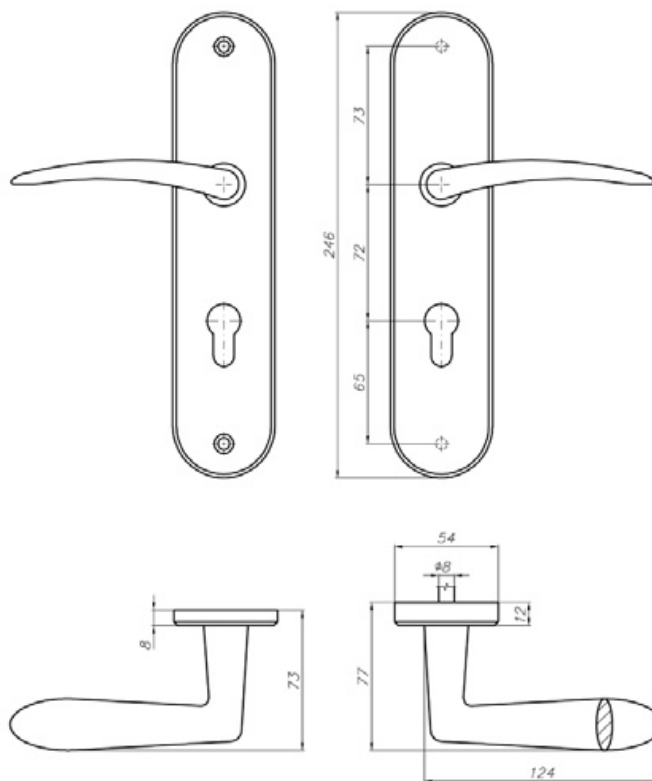
## WALE - In104



In104/104 - klamka-klamka

In104/265 - klamka-gałka

## NOVASTIL - Mila



Klamka drzwiowa na szyldzie długim, na WKŁADKĘ, PRZECIWWŁAMANIOWA

Rozstaw 72 mm

Sprężyna powrotna, montaż na śruby przelotowe

Do drzwi zewnętrznych o grubości 40 - 60 mm

Stal nierdzewna matowa

Klamka lewa A2-37012L-SS

Klamka prawa A2-37012P-SS



A2-60094-SS

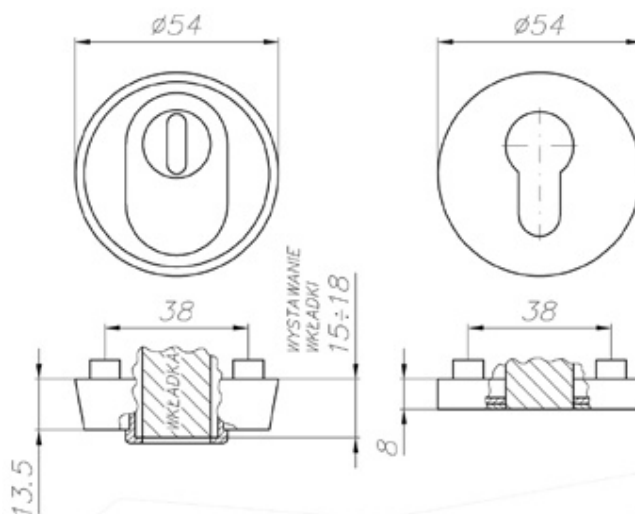
Szyld drzwiowy PRZECIWWŁAMANIOWY

Z zabezpieczeniem wkładki

Montaż na śruby przelotowe

Do drzwi zewnętrznych o grubości 40 - 60 mm

Stal nierdzewna matowa



## NOVASTIL - Project



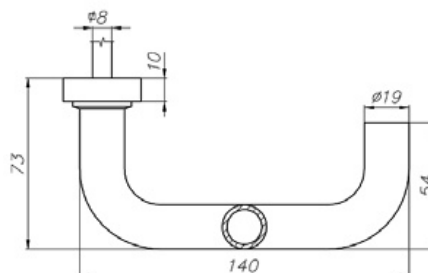
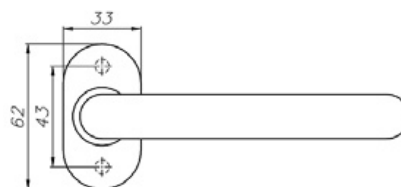
A2-0108-SS

Wewnętrzne elementy szyldu ze stali nierdzewnej

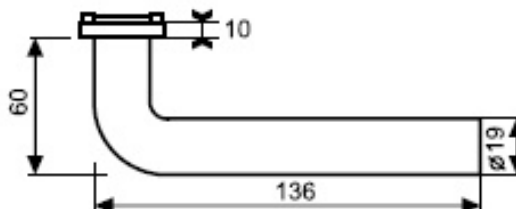
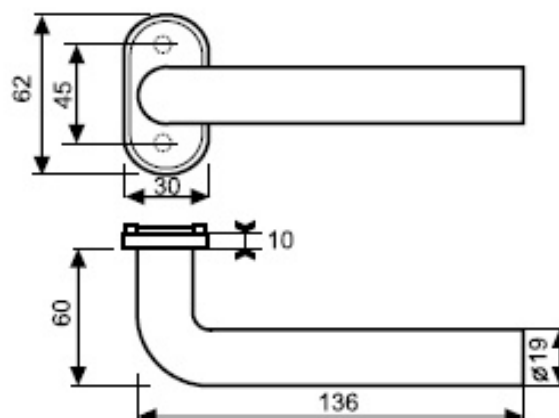
Sprężyna powrotna, montaż na śruby przelotowe lub wkręty

Do drzwi o grubości 30 - 60 mm

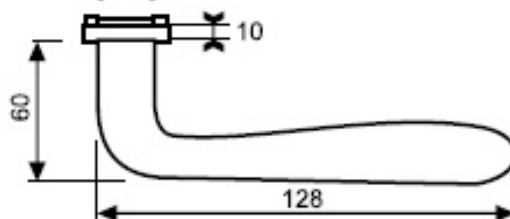
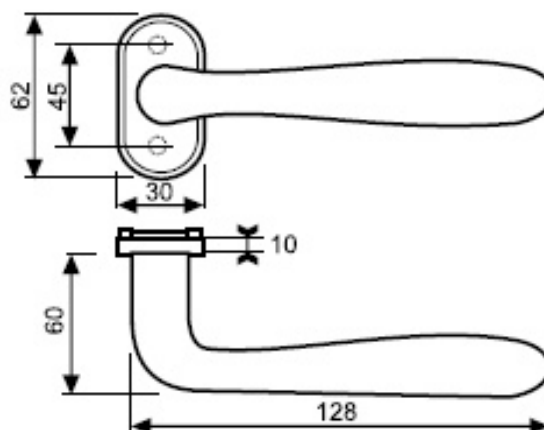
Szyldy WB, BO na osobne zamówienie



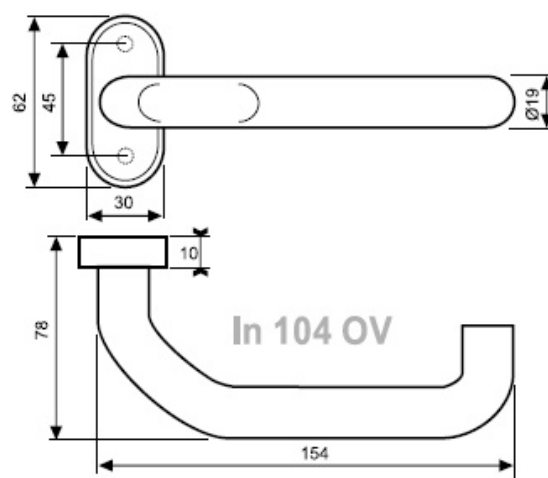
## WALE - In101



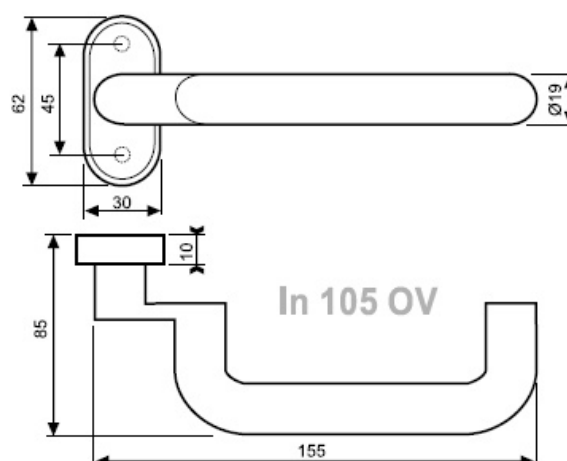
## WALE - In103



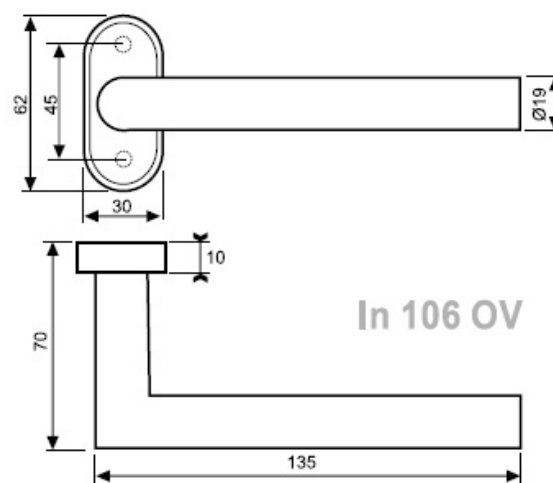
WALE - In104



WALE - In105



WALE - In106

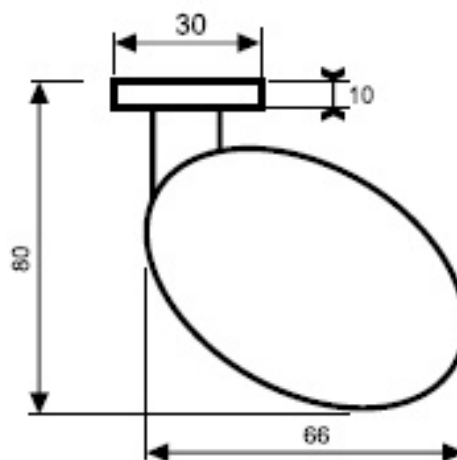




## WALE - In264



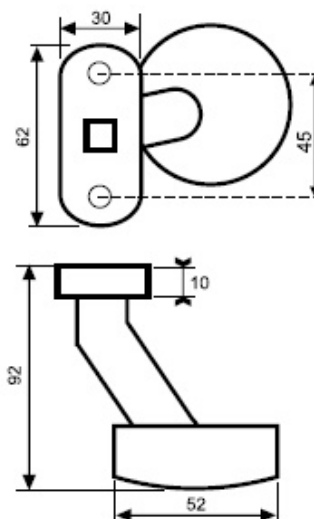
gałka stała



## WALE - In265



gałka stała



## NOVASTIL - A2-8009

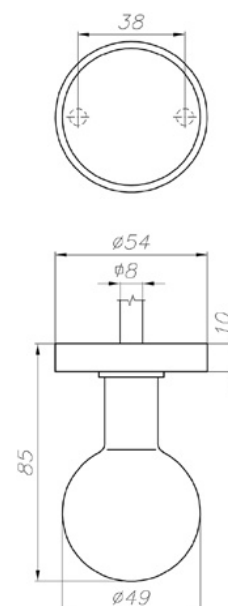


Gałka drzewiowa na szyldzie okrągłym  
Wewnętrzne elementy szyldu ze stali  
nierdzewnej

Do drzwi o grubości 40 - 60 mm  
Szyldy KL, WB, WC, BO na osobne  
zamówienie

gałka obrotowa (komplet) A2-8009O-SS

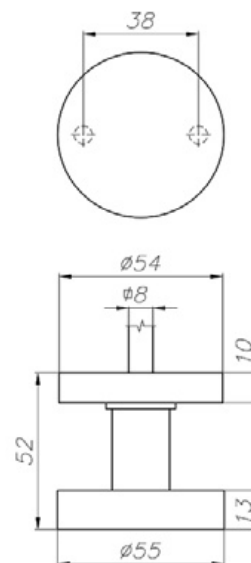
gałka stała (sztuka) A2-8009S-SS



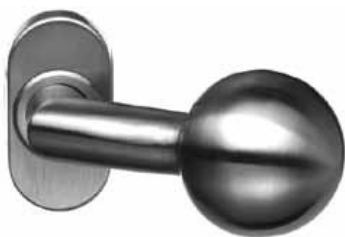
## NOVASTIL - A2-8109



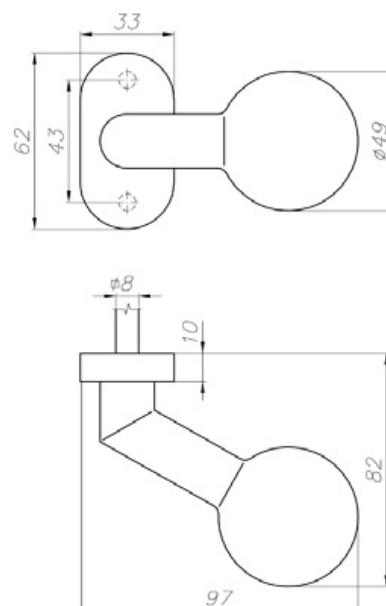
Gałka drzwiowa na szyldzie okrągłym  
Wewnętrzne elementy szyldu ze stali  
nierdzewnej  
Do drzwi o grubości 40 - 60 mm  
Szyldy KL, WB, WC, BO na osobne  
zamówienie  
gałka obrotowa (komplet) A2-8109O-SS  
gałka stała (sztuka) A2-8109S-SS



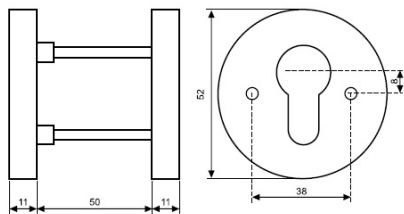
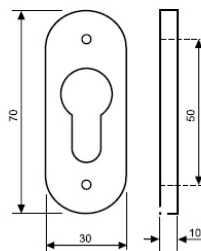
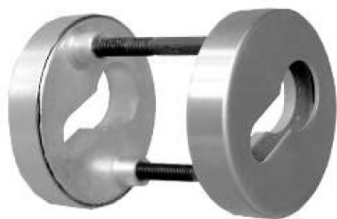
## NOVASTIL - A2-8109



Gałka drzwiowa na szyldzie owalnym  
Wewnętrzne elementy szyldu ze stali  
nierdzewnej  
Do drzwi o grubości 40 - 60 mm  
Szyldy WB na osobne zamówienie  
gałka obrotowa (komplet) A2-8058O-SS  
gałka stała (sztuka) A2-8058S-SS

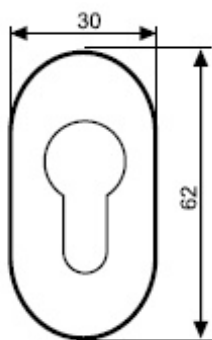


## WALE - Szyldy ochronne In1850

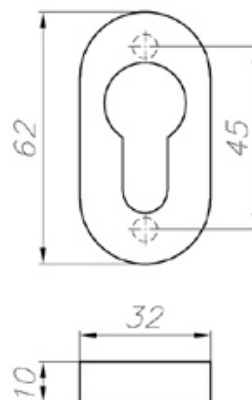


In1850 - szyld ochronny okrągły  
 In1850Ov-6 - szyld ochronny owalny 6mm  
 In1850Ov-10 - szyld ochronny owalny 10mm  
 In1850Ov-15 - szyld ochronny owalny 15mm

## NOVASTIL, WALE - szyldy owalne



WALE In131 - szyld owalny bez otworu



A2-50082-SS - szyld NOVASTIL owalny na wkładkę



B2-015\*



B2-020\*



B2-030\*



Typ D



Typ H



Typ H18



Typ O



Typ SQUARE



M3300



M3400



H45



Z10

Ze względu na mnogość wzorów oraz wariantów wykonania prezentowane powyżej antaby mają jedynie charakter informacyjny.

W zależności od modelu dostępne są w różnych gatunkach stali, w wersji polerowanej lub szczotkowanej

Mogą być wykonywane w różnych rozstawach punktów montażowych oraz z rur o różnej średnicy - 25, 30, 40 lub nawet 50mm.

Dostępne są także w wersji jedno- lub dwustronnej

Antaby jednostronne mogą posiadać elementy montażowe przelotowe lub nieprzelotowe

Więcej modeli znajdą Państwo na naszej stronie internetowej.

Aby uzyskać bardziej szczegółowe informacje o wybranym produkcie proszę o kontakt