

ASSA ABLOY

DC 120



Samozamykacz nawierzchniowy z ramieniem standardowym

Certyfikat zgodności z normą EN 1154

Wielkość EN 2/3/4

Do drzwi o szerokości skrzydła do 1100 mm i ciężarze do 80kg

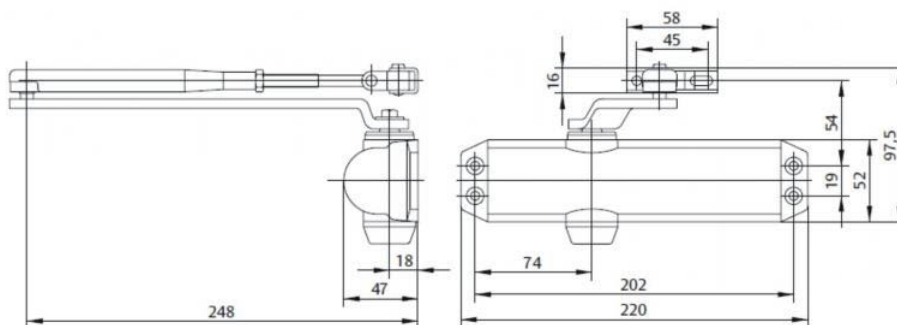
Do drzwi lewych i prawych

Termo-zawory do regulacji prędkości zamykania w zakresach: zawór S 180° - 0° / zawór L 15° - 0°

Tłumienie otwierania (back-check) - regulacja zaworem BC w zakresie : powyżej 75°

Kąt otwarcia do 180° (105° dla EN4)

Standardowe kolory: srebrny, biały RAL9016, brązowy RAL8014 i czarny RAL9005



ASSA ABLOY

DC 130



Samozamykacz nawierzchniowy z szyną ślizgową

Wielkość EN 3

Do drzwi o szerokości skrzydła do 950 mm i ciężarze do 60kg

Do drzwi lewych i prawych

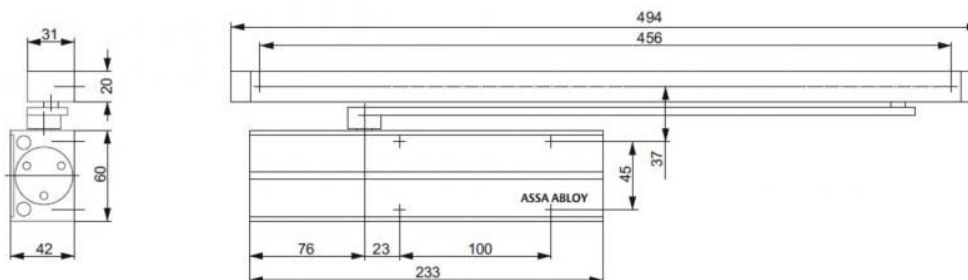
Termo-zawory do regulacji prędkości zamykania w zakresach: zawór S 180° - 0° / zawór L 15° - 0°

Tłumienie otwierania (back-check) - regulacja zaworem BC w zakresie : powyżej 75°

Standardowe kolory: srebrny EV1, biały RAL 9016, brązowy RAL8014 i czarny RAL9005

Certyfikat zgodności z normą EN 1154

Do drzwi przeciwpożarowych i dymoszczelnych

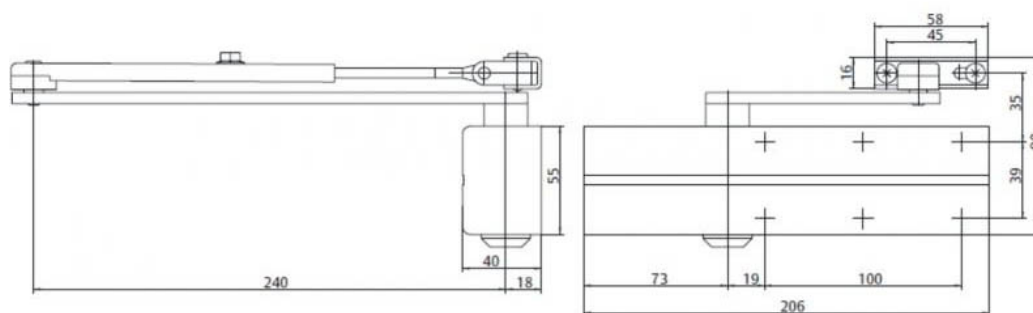


ASSA ABLOY

DC 140



- Samozamykacz nawierzchniowy z ramieniem standardowym
- Do drzwi p-poż. i standardowych
- Wielkość EN 2/3/4/5
- Do drzwi o szerokości skrzydła do 1250 mm i ciężarze do 100kg
- Do drzwi lewych i prawych
- Termodynamiczne zawory do regulacji prędkości zamykania w zakresach: zawór S 180° - 0° / zawór L 15° - 0°
- Tłumienie otwierania (back-check) - regulacja zaworem w zakresie : powyżej 75°
- Kąt otwarcia 180° dla EN2/3/4 i 125° dla EN5
- Standardowe kolory: srebrny, biały RAL 9016, brązowy RAL 8014 i czarny RAL 9005



ASSA ABLOY

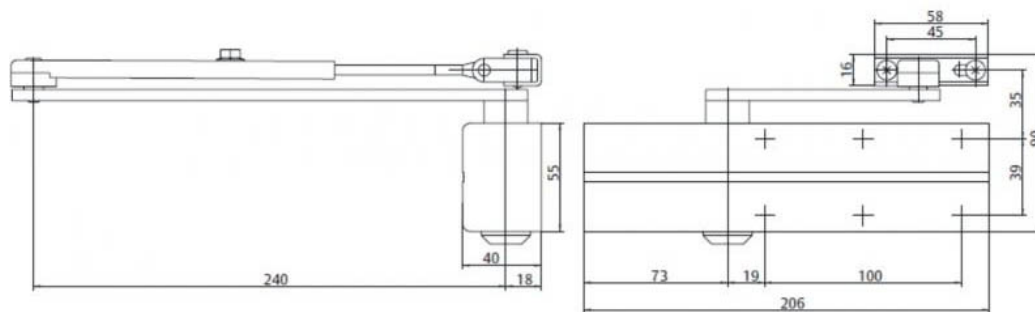
DC 200



- Samozamykacz z mechanizmem zębatkowym
- Certyfikat zgodny z normą EN 1154, rozmiar 2-4
- Odpowiedni do drzwi przeciwpożarowych oraz przeciwdymowych
- Dla drzwi pojedynczych do szerokości 1100 mm

Charakterystyka DC200

- Może być używany ze zintegrowaną ukrytą płytą montażową, pasuje do drzwi przeciwpożarowych i przeciwdymowych
- Może być używany do drzwi prawych i lewych
- Regulacja wysokości ramienia do 14 mm
- Regulowana szybkość zamykania drzwi, szybkość zatraskiwania oraz regulacja funkcji back-check poprzez regulację frontowych zaworów
- Termodynamiczne zawory dla stałej wydajności
- Zmienna regulacja siły zamykania



- Kąt otwarcia do 180°
- Szeroki zakres aplikacji
- Standardowe kolory: srebrny, biały zbliżony do RAL9016, brązowy zbliżony do RAL8014, czarny zbliżony do RAL9005
- Niestandardowe wykończenia dostępne na zamówienie

Charakterystyka ramienia L191 z funkcją stałego otwarcia skrzydła drzwiowego w pozycji otwartej

- Kąt stałego otwarcia do 150°
- Opcja stałego otwarcia może być włączana i wyłączana w razie potrzeby
- Taka sama instalacja jak przy ramieniu kątowym L190
- Uwaga: Nie należy stosować do drzwi przeciwpożarowych i przeciwdymowych.

Dane techniczne

Zmienna regulacja siły zamykania EN 2-4

Szerokość drzwi do 1100 mm

Ochrona przeciwpożarowa i przeciw dymowa

Kierunek otwierania / zamykania drzwi - Lewe/Prawe

Szybkość zamykania regulowana pomiędzy 180°-0°

Prędkość zatraskiwania - regulowana pomiędzy 15°-0°

Funkcja back-check powyżej 75°

Opcja stałego otwarcia (z ramieniem kątowym L191)

Regulacja 75°-150°, może być włączona lub wyłączona

Waga 2.2 kg

Wysokość 60 mm

Głębokość 47 mm

Długość 223 mm

Certyfikat zgodny z EN 1154

Znak CE dla wyrobów budowlanych

Akcesoria:

- Ramię L190
- Ramię z funkcją stałego otwarcia L191
- Płyta montażowa A120
- Wspornik kątowy A122
- Wspornik do równoległego ramienia A154

Kolory:

- Srebrny
- Biały, zbliżony do RAL9016
- Brązowy, zbliżony do RAL8014
- Czarny, zbliżony do RAL9005
- Indywidualne wykończenie

ASSA ABLOY

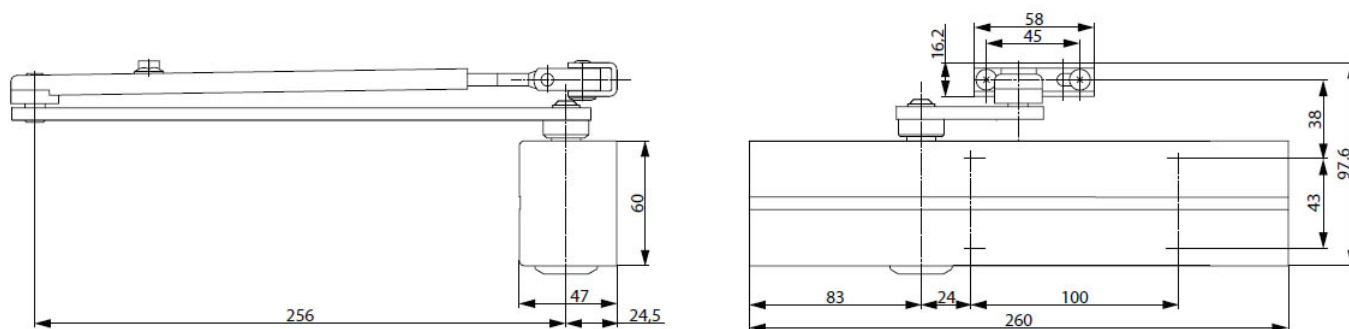
DC 300



- Samozamykacz z mechanizmem zębatkowym
- Rozmiar 3-6
- Drzwi o szerokości do 1400 mm

Charakterystyka DC300

- Dla drzwi pojedynczych do szerokości 1400 mm
- Może być stosowany ze zintegrowaną ukrytą płytą montażową
- Może być stosowany z prawymi i lewymi drzwiami
- Regulacja wysokości ramienia do 14 mm
- Regulowana szybkość zamykania drzwi, szybkość zatraskiwania oraz regulacja funkcji back-check poprzez regulację frontowych zaworów
- Termodynamiczne zawory dla stałej wydajności
- Zmienna regulacja siły zamykania
- Kąt otwarcia do 180°
- Szeroki zakres aplikacji
- Standardowe kolory: srebrny, biały zbliżony do RAL9016, brązowy zbliżony do RAL8014, czarny zbliżony do RAL9005
- Niestandardowe wykończenia dostępne na zamówienie



Charakterystyka ramienia L191 z funkcją stałego otwarcia skrzydła drzwiowego w pozycji otwartej

- Kąt stałego otwarcia do 150°
- Opcja stałego otwarcia może być włączana i wyłączana w razie potrzeby
- Taka sama instalacja jak przy ramieniu kątowym L190
- Uwaga: Nie należy stosować do drzwi przeciwpożarowych i przeciwdymowych.

Dane techniczne

Zmienna regulacja siły zamykania - Rozmiar 3-6
 Szerokość drzwi do 1400 mm
 Ochrona przeciwpożarowa i przeciw dymowa
 Uniwersalny - Lewy/prawy
 Szybkość zamykania regulowana pomiędzy 180°-0°
 Prędkość zatraskiwania regulowana pomiędzy 15°-0°
 Funkcja back-check powyżej 75°
 Opcja stałego otwarcia (z ramieniem kątowym L191)
 Regulacja 75°-150, może być włączona lub wyłączona
 Waga 2.4 kg
 Wysokość 60 mm/Głębokość 47 mm/Długość 260 mm

Akcesoria:

- Ramię L190
- Ramię z funkcją stałego otwarcia L191
- Płyta montażowa A120
- Wspornik kątowy A123
- Wspornik do równoległego ramienia A154

Kolory

- Srebrny EV1
- Biały, zbliżony do RAL9016
- Brązowy, zbliżony do RAL8014
- Czarny, zbliżony do RAL9005
- Indywidualne wykończenie

ASSA ABLOY

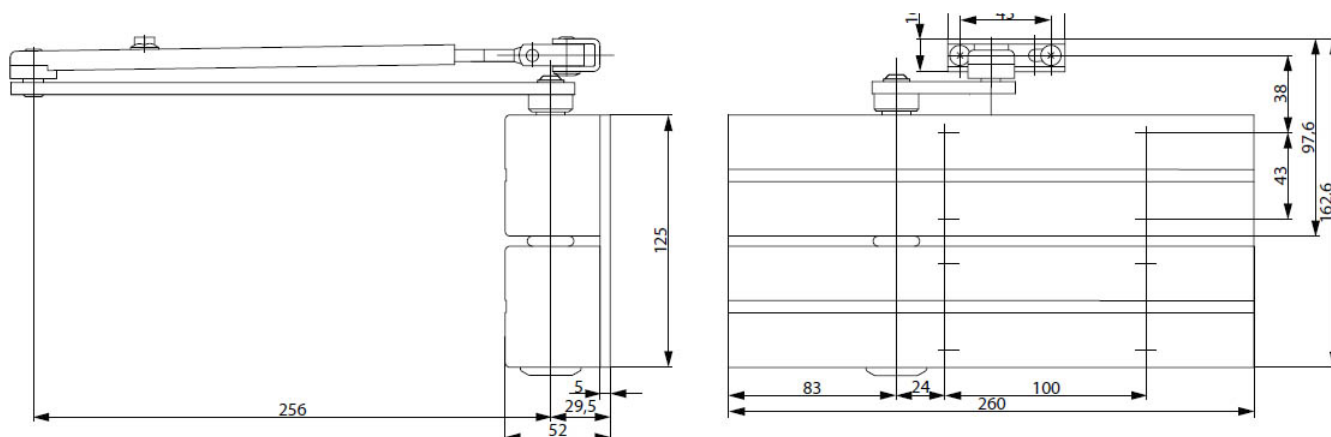
DC 300 TANDEM



- Samozamykacz z mechanizmem zębatkowym
- Dwa połączone samozamykacze dla bardzo szerokich i ciężkich drzwi
- Podwójna siła zamykania (2xDC300), rozmiar >7
- Dla drzwi pojedynczych do szerokości 1800 mm

Charakterystyka DC300 Tandem

- Płyta montażowa Tandem wymagana
- Do stosowania tylko z ramieniem kątowym
- Może być stosowany z prawymi i lewymi drzwiami
- Regulacja wysokości ramienia do 14 mm
- Regulowana szybkość zamykania drzwi, szybkość zatraskiwania oraz regulacja funkcji back-check poprzez regulację frontowych zaworów
- Termodynamiczne zawory dla stałej wydajności
- Zmienna regulacja siły zamykania
- Kąt otwarcia do 180°
- Szeroki zakres aplikacji
- Standardowe kolory: srebrny



Dane techniczne

Zmienna regulacja siły zamykania - Rozmiar 7

/2xDC300/

Szerokość drzwi do 1800 mm

Ochrona przeciwpożarowa i przeciw dymowa

Uniwersalny - Lewy/prawy

Szybkość zamykania regulowana pomiędzy 180°-0°

Prędkość zatraskiwania regulowana pomiędzy 15°-0°

Funkcja back-check powyżej 75°

Opcja stałego otwarcia (z ramieniem kątowym L191)

Regulacja 75°-150, może być włączona lub wyłączona

Waga 4,8 kg

Wysokość 125 mm

Głębokość 52 mm

Długość 260 mm

Zawartość:

- 2 części DC300
- 1 część montażowa
- Płyta A121 (w zestawie znajduje się płyta montażowa A121, bardzo długi trzpień i zestaw śrub)
- 1 część Ramie L190

Kolory

- Srebrny

ASSA ABLOY

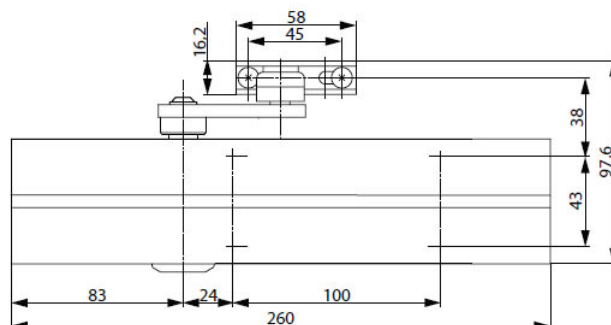
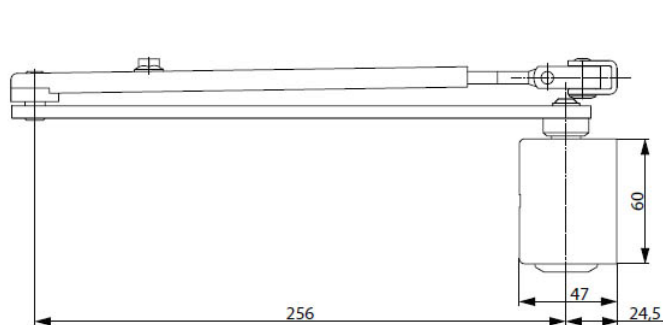
DC 300 DA



- Samozamykacz z mechanizmem zębatkowym
- Rozmiar 3-6
- Drzwi o szerokości do 1400 mm

Charakterystyka DC300DA

- Z regulowaną funkcją opóźnionego zamykania
- Dla drzwi pojedynczych do szerokości 1400 mm
- Może być stosowany ze zintegrowaną ukrytą płytą montażową
- Może być stosowany z prawymi i lewymi drzwiami
- Regulacja wysokości ramienia do 14 mm
- Regulowana szybkość zamykania drzwi, szybkość zatraskiwania oraz regulacja funkcji back-check poprzez regulację frontowych zaworów
- Termodynamiczne zawory dla stałej wydajności
- Zmienna regulacja siły zamykania
- Kąt otwarcia do 180°
- Szeroki zakres aplikacji
- Standardowe kolory: srebrny, biały zbliżony do RAL9016, brązowy zbliżony do RAL8014, czarny zbliżony do RAL9005
- Niestandardowe wykończenia dostępne na zamówienie



ASSA ABLOY

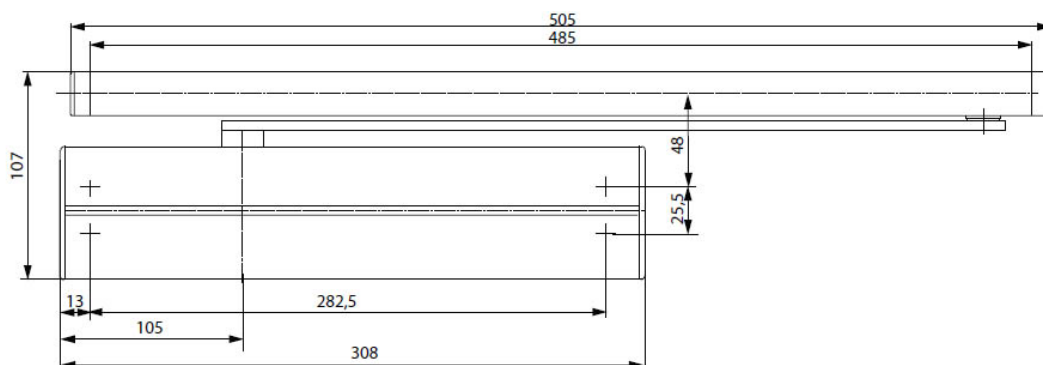
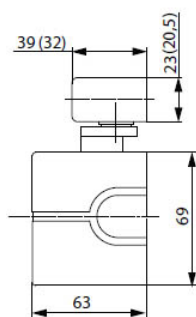
DC 340



- Samozamykacz z mechanizmem zebatkowym montowany z ramieniem slizgowym o regulowanej wysokosci G195 lub ze standardowym ramieniem slizgowym G193
- Certyfikat zgodny z norma EN 1154, rozmiar 1-4
- Odpowiednie do drzwi przeciwpozarowych i przeciwdymowych
- Do drzwi pojedynczych do szerokosci 1100 mm

Charakterystyka DC340

- Moze byc stosowany ze zintegrowana ukryta plyta montazowa, pasuje do drzwi przeciwpozarowych i przeciwdymowych
- Moze byc stosowany z prawymi i lewymi drzwiami
- Regulacja wysokosci ramienia do 14 mm
- Regulowana szybkość zamykania drzwi, szybkość zatraskiwania oraz regulacja funkcji back-check poprzez regulacje frontowych zaworów
- Termodynamiczne zawory dla stalej wydajnosci
- Zmienna regulacja siły zamykania
- Kat otwarcia do 180°
- Szeroki zakres aplikacji
- Standardowe kolory: srebrny, biały zbliżony do RAL9016, brązowy zbliżony do RAL8014, czarny zbliżony do RAL9005
- Niestandardowe wykonczenia dostępne na zamówienie



Dane techniczne

Zmienna regulacja siły zamykania EN 1 – 4

Szerokosc drzwi do 1100 mm

Ochrona przeciwpozarowa i przeciwdymowa Tak

Kierunek otwierania/zamykania drzwi Lewe/Prawe

Szybkość zamykania Pomiedzy 180° – 0°

Predkość zatraskiwania Pomiedzy 15° – 0°

Funkcja back-check Powyzej 75°

Waga 2.1 kg

Wysokosc 69 mm

Głębokosc 63 mm

Długość 308 mm

Certyfikat zgodny z EN 1154

Znak CE dla wyrobów budowlanych

ASSA ABLOY

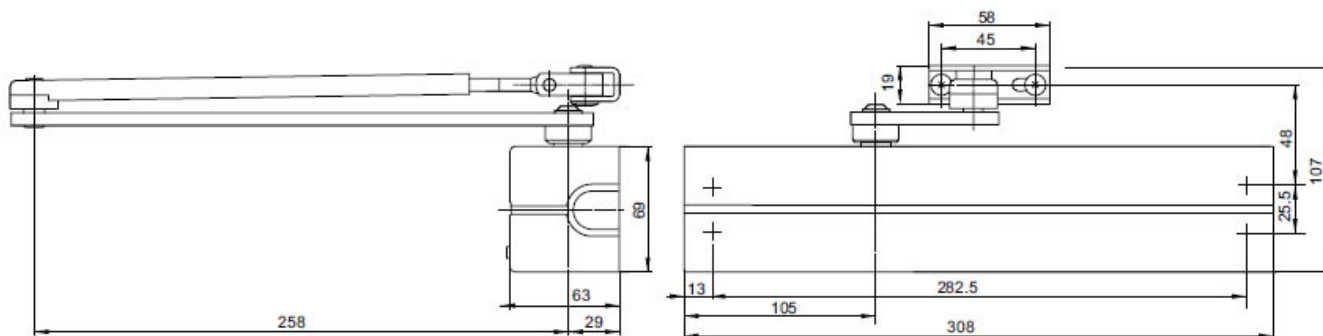
DC 347



- Samozamykacze z mechanizmem zębatkowym
- Posiada certyfikat EN 1154, rozmiar 5-7
- Odpowiednie dla drzwi przeciwpożarowych i przeciwdymowych.
- Dla drzwi pojedynczych o szerokości do 1600 mm

Charakterystyka DC347

- Dla drzwi pojedynczych o szerokości do 1600 mm
- Może być używany ze zintegrowaną płytą montażową, odpowiednią do przeciwpożarowych
- Może być używany do drzwi lewych i prawych
- Regulowana wysokość ramienia do 14 mm
- Regulowana szybkość zamykania drzwi, szybkość zatrzymywania oraz regulacja funkcji back-check poprzez regulację frontowych zaworów
- Termodynamiczne zawory dla stałej wydajności
- Zmienna regulacja siły zamykania
- Kat otwarcia do 180°
- Do drzwi ciężkich
- Standardowe kolory: srebrny, biały zbliżony do RAL9016, brązowy zbliżony do RAL8014, czarny zbliżony do RAL9005
- Niestandardowe wykończenia dostępne na zamówienie



Dane techniczne

Zmienna regulacja siły zamykania EN 5 - 7

Szerokość drzwi do 1600 mm

Ochrona przeciwpożarowa i przeciwdymowa Tak

Kierunek otwierania/zamykania drzwi Lewe/Prawe

Szybkość zamykania Pomiedzy 180° – 0°

Prędkość zatrzymywania Pomiedzy 15° – 0°

Funkcja back-check Powyzej 75°

Waga 2.2 kg

Wysokość 69 mm

Głębokość 63 mm

Długość 308 mm

Certyfikat zgodny z EN 1154

Znak CE dla wyrobów budowlanych

ASSA ABLOY

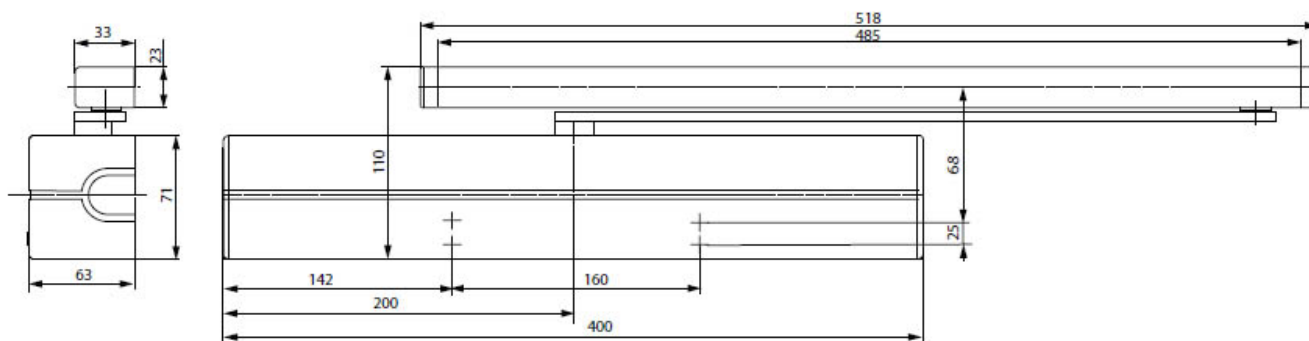
DC 640



- Samozamykacz z mechanizmem zebatkowym z funkcją swobodnego ramienia (free swing)
- Certyfikat zgodny z EN 1155
- Odpowiednie dla drzwi przeciwpożarowych i przeciwdymowych
- Szerokość drzwi do 1400 mm z ramieniem free swing L690 i do 1100 mm z ramieniem ślizgowym free swing G694

Charakterystyka DC640

- Samozamykacz elektro-hydrauliczny
- Zintegrowana ukryta płyta montażowa odpowiednia dla drzwi przeciwpożarowych i przeciwdymowych
- Może być stosowany do lewych i prawych drzwi
- Regulacja wysokości ramienia do 14 mm
- Regulacja szybkości zamykania drzwi, szybkości zatrząskiwania i funkcji back-check poprzez regulowanie przednich zaworów
- Termodynamiczne zawory
- Regulowana siła zamykania
- Kąt otwarcia do 180°
- Szeroki zakres aplikacji
- Standardowe kolory: srebrny, biały zbliżony do RAL9016, brązowy zbliżony do RAL8014, czarny zbliżony do RAL9005
- Indywidualne wykończenia dostępne na zamówienie



Dane techniczne

Parametry ramienia ślizgowego free swing G694

- Kąt otwarcia regulowany do 180°
- Siła zamykania EN 3 - 4
- Szerokość drzwi do 1100 mm

Parametry ramienia free swing L690

- Kąt otwarcia regulowany do 180°
- Siła zamykania EN 3 - 6
- Szerokość drzwi do 1400 mm

Regulowana siła zamykania z ramieniem ślizgowym free swing / ramieniem free swing

EN 3 – 4 / EN 3 - 6

Szerokość drzwi do 1100 mm / 1400 mm

Ochrona przeciwpożarowa i przeciwdymowa Tak

Kierunek otwierania/zamykania drzwi Lewe/Prawe

Szybkość zamykania 180° – 0°

Prędkość zatrząskiwania 15° – 0°

Funkcja back-check Powyżej 75°

Waga 4.0 kg

Wysokość 71 mm/Głębokość 63 mm/Długość 400 mm

Certyfikat zgodny z EN 1155

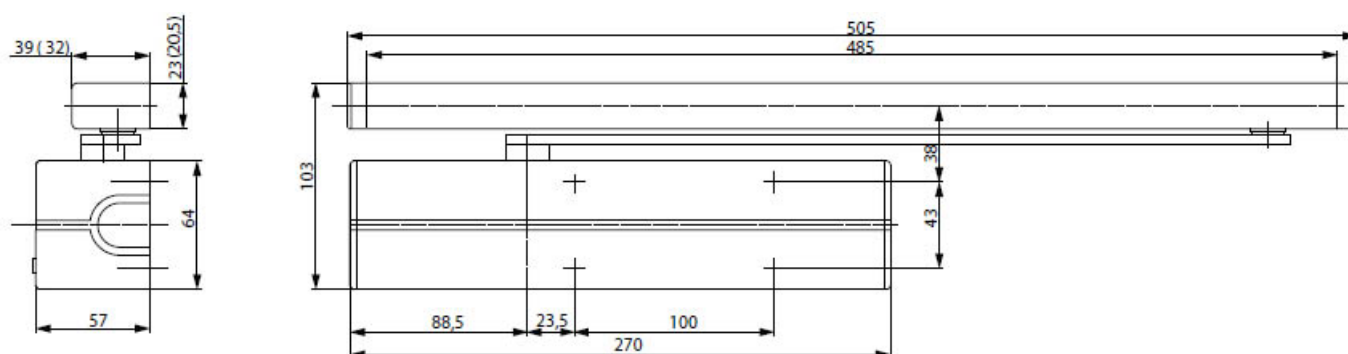
Znak CE dla wyrobów budowlanych

ASSA ABLOY

DC 500



- Samozamykacz z technologią cam-motion (krzywki) montowany z ramieniem slizgowym o regulowanej wysokości G195 lub ze standardowym ramieniem slizgowym G193
- Spełnia wymagania budynków bez barier (DDA / CEN PR 15894)
- Certyfikat zgodny z normą EN 1154, rozmiar 1-4
- Odpowiednie do drzwi przeciwpożarowych i przeciwdymowych
- Dla drzwi pojedynczych do szerokości 1100 mm
- Może być stosowany w 4 typach instalacji: po stronie z zawiasami i bez zawiasów, instalacja standardowa i na framudze



Charakterystyka DC500

- Wyposażone w zintegrowaną ukrytą płytę montażową, odpowiednią dla drzwi przeciwpożarowych i przeciwdymowych
- Może być używany do drzwi lewych i prawych
- Regulowana wysokość ramienia slizgowego do 14 mm
- Regulowana szybkość zamykania drzwi i szybkość zatrząskiwania poprzez regulację frontowych zaworów
- Termodynamiczne zawory dla stałej wydajności
- Zmienna regulacja siły zamykania
- Kąt otwarcia do 170°
- Regulacja zasięgu szybkości zatrząskiwania
- Szeroki zakres aplikacji
- Standardowe kolory: srebrny, biały zbliżony do RAL9016, brązowy zbliżony do RAL8014, czarny zbliżony do RAL9005
- Niestandardowe wykończenia dostępne na zamówienie

Charakterystyka ramienia slizgowego G195

- Regulowana wysokość o 2 mm dla ułatwienia montażu
- Ukryte śruby
- Wymiary instalacyjne: patrz rysunki

Charakterystyka ramienia slizgowego G193

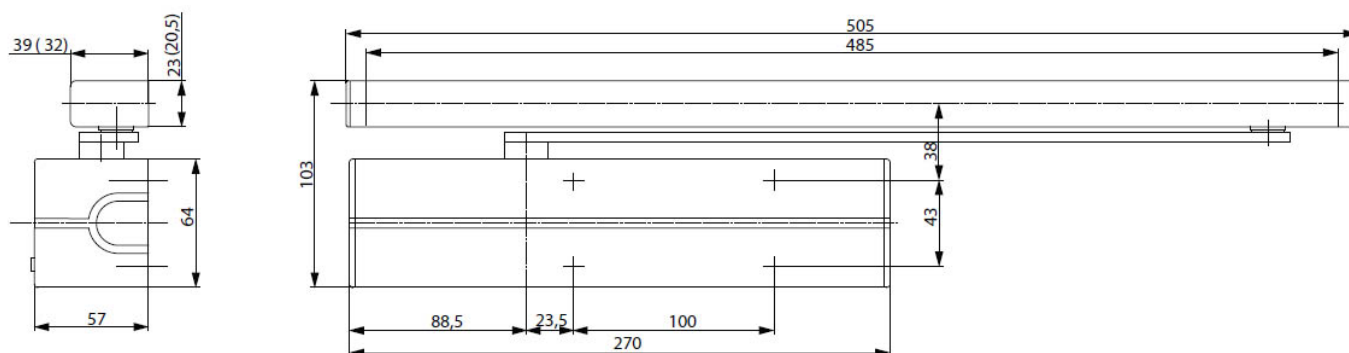
- Brak ochronnej pokrywy
- Widoczne śruby

ASSA ABLOY

DC 700



- Samozamykacz z technologią cam-motion (krzywki)
- Spełnia wymagania budynków bez barier (DDA / CEN PR 15894)
- Certyfikat zgodny z normą EN 1154, rozmiar 3-6
- Odpowiednie do drzwi przeciwpożarowych i przeciwdymowych
- Dla drzwi pojedynczych do szerokości 1400 mm
- Może być stosowany w 4 typach instalacji: po stronie z zawiasami i bez zawiasów, instalacja standardowa i na framudze



Charakterystyka DC700

- Wyposażone w zintegrowaną ukrytą płytę montażową, odpowiednią dla drzwi przeciwpożarowych i przeciwdymowych
- Może być używany do drzwi lewych i prawych
- Regulowana wysokość ramienia szlitzowego do 14 mm
- Regulowana szybkość zamykania drzwi i szybkość zatrząskiwania poprzez regulację frontowych zaworów
- Termodynamiczne zawory dla stałej wydajności
- Zmienna regulacja siły zamykania i funkcji back-check
- Szeroki zakres aplikacji
- Standardowe kolory: srebrny, biały zbliżony do RAL9016, brązowy zbliżony do RAL8014, czarny zbliżony do RAL9005
- Niestandardowe wykończenia dostępne na zamówienie

Charakterystyka ramienia szlitzowego G195

- Regulowana wysokość o 2 mm dla ułatwienia montażu
- Ukryte śruby
- Wymiary instalacyjne: patrz rysunki

Charakterystyka ramienia szlitzowego G193

- Regulowana wysokość o 2 mm dla ułatwienia montażu
- Ukryte śruby
- Wymiary instalacyjne: patrz rysunki

Dane techniczne:

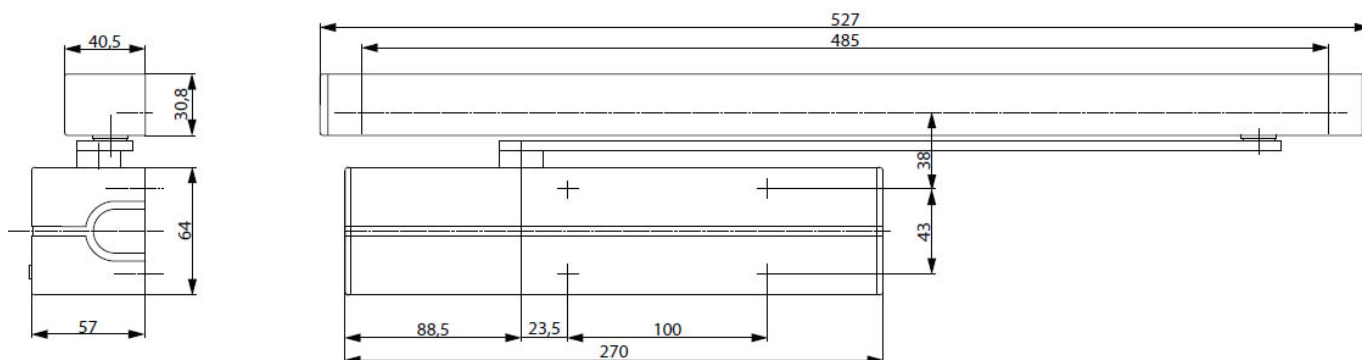
- Zmienna regulacja siły zamykania EN 3-6
- Szerokość drzwi do 1400 mm
- Ochrona przeciwpożarowa i przeciwdymowa Tak
- Kierunek otwierania/zamykania drzwi Lewe/Prawe
- Instalacja standardowa i na framudze Tak
- Szybkość zamykania Pomiedzy 170°-0°
- Predkość zatrząskiwania Pomiedzy 15°-0°
- Funkcja back-check Powyżej 75°
- Kąt otwarcia po stronie zawiasów Ca. 170°
- Kąt otwarcia po stronie bez zawiasów Ca. 120°
- Waga 2.7 kg
- Wysokość 64 mm
- Głębokość 57 mm
- Długość 270 mm
- Certyfikat zgodny z EN 1154
- Znak CE dla wyrobów budowlanych

ASSA ABLOY

DC 700 G-E



- Samozamykacz z technologią cam-motion (krzywki).
- Certyfikat zgodny z normą EN 1154, rozmiar 3-6
- Techniczna aprobaty do różnych systemów wykrywania dymu.
- Kąt stałego otwarcia regulowany pomiędzy 80° i 130°
- Punkt stałego otwarcia jest ruchomy
- Odpowiednie do drzwi przeciwpożarowych i przeciwdymowych
- Spełnia wymagania budynków bez barier (DDA / CEN PR 15894)



Charakterystyka DC700G-E

- Elektromechaniczne urządzenie stałego otwarcia
- Regulacja siły trzymania
- Ruchomy punkt stałego otwarcia, regulowany pomiędzy 80°-130°
- Może być stosowany przy drzwiach lewych i prawych
- Standardowa instalacja po stronie z zawiasami i bez zawiasów
- Taki sam schemat wiercenia jak przy standardowym ramieniu ślizgowym
- Regulowana wysokość ramienia ślizgowego o 14 mm
- Regulowana szybkość zamykania drzwi i szybkość zatraskiwania poprzez regulację frontowych zaworów
- Termodynamiczne zawory dla stałej wydajności
- Zmienna regulacja siły zamykania i funkcji back-check
- Opcjonalnie płyta montażowa, odpowiednia dla drzwi przeciwpożarowych i przeciwdymowych
- Szeroki zakres aplikacji
- S

tandardowe kolory: srebrny, biały zbliżony do RAL9016

·

Niestandardowe wykończenia dostępne na zamówienie

Specyfikacja dla DC700 GE

Samozamykacze ASSA ABLOY DC500 z technologią cam-motion, ramieniem ślizgowym z elektromechanicznym urządzeniem stałego otwarcia, 24 V DC

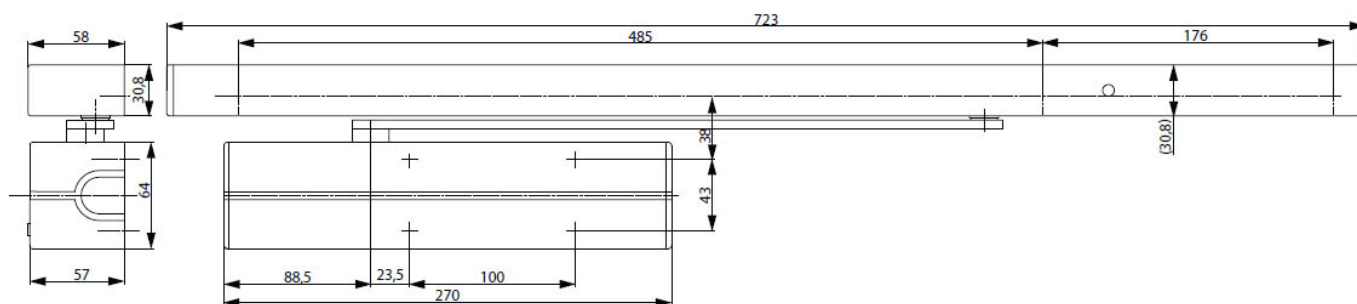
- Regulowana siła zamykania, EN rozmiar 3-6, dla drzwi do 1400 mm szerokości
- Regulowana szybkość zamykania i zatraskiwania poprzez regulację frontowych zaworów
- Wyposażony w zintegrowaną, ukrytą płytę montażową, odpowiednią dla drzwi przeciwpożarowych i przeciwdymowych
- Znak CE
- Dla ułatwienia montażu możliwość regulacji wysokości systemu ramienia o 14 mm
- Standardowa instalacja na drzwiach po stronie zawiasów lub po stronie bez zawiasów
- Odpowiednie dla drzwi lewych i prawych
- Urządzenie stałego otwarcia, regulowane pomiędzy 80°-130°
- Punkt stałego otwarcia jest ruchomy
- Techniczne aprobaty dostępne dla różnych systemów wykrywania dymu

ASSA ABLOY

DC 700 G-S



- Samozamykacz z technologią cam-motion (krzywki)
- Certyfikat zgodny z EN 1155 rozmiar 3-6
- Czujnik dymu wskazujący zanieczyszczenie oraz monitorowanie progów.
- Zintegrowane zasilanie 230 V AC
- Wszystkie komponenty w pełni zintegrowane z ramieniem ślizgowym
- Spełnia wymagania budynków bez barier (DDA / CEN PR 15894)
- Dla pojedynczych drzwi do szerokości 1400 mm



Charakterystyka DC700G-S

- Optyczny detektor dymu
- Status urządzenia widoczny poprzez diodę LED: tryb pracy, alarm, wstrzymanie
- Zintegrowany przekaźnik alarmowy
- Może zostać aktywowany poprzez alarm pożarowy
- Połączenie do przycisku zwalnającego oraz dodatkowe detektory dymu
- Elektromechaniczne urządzenie stałego otwarcia
- Regulowana siła trzymania
- Ruchomy punkt stałego otwarcia, regulowany pomiędzy 80°-130°
- Może być używane do drzwi lewych i prawych
- Standardowa instalacja po stronie zawiasów lub bez zawiasów
- J ednakowy schemat wiercenia jak przy standardowym ramieniu ślizgowym
- Regulacja wysokości ramienia ślizgowego o 14 mm
- Regulowana szybkość zamykania drzwi, szybkość zatraskiwania i funkcji back-check poprzez regulowanie frontowych zaworów
- Zmienna regulacja siły zamykania i funkcji back-check
- Termodynamiczne zawory dla stałej wydajności
- Z płytą montażową, odpowiednie dla drzwi przeciwpożarowych i przeciwożniowych
- Standardowe kolory: srebrny, biały, zbliżony do RAL9016
- Indywidualne wykończenia dostępne na zamówienie

Specyfikacja dla DC700 GE

- Samozamykacze ASSA ABLOY DC700 z technologią cam-motion, ramię ślizgowe z elektromagnetycznym urządzeniem stałego otwarcia i wbudowanym detektorem dymu. Wymagania zasilania 230 V zgodne z EN 1154/1155
- Regulowana siła zamykania, EN rozmiar 3-6, dla drzwi do 1400 mm szerokości
 - Regulacja szybkości zamykania, zatraskiwania i funkcji back-check poprzez regulowanie frontowych zaworów
 - Znak CE
 - Może być stosowany z płytą montażową do drzwi przeciwpożarowych i przeciwdymowych
 - Dla ułatwienia montażu możliwość regulacji wysokości systemu ramienia o 14 mm
 - Standardowa instalacja na drzwiach po stronie zawiasów lub po stronie bez zawiasów
 - Odpowiednie dla drzwi lewych i prawych
 - Urządzenie stałego otwarcia, regulowane pomiędzy 80°-130°
 - Funkcja stałego otwarcia jest ruchoma
 - Zintegrowany detektor dymu ze wskaźnikiem zanieczyszczenia i monitoringiem progów
 - Techniczne aprobaty dostępne dla różnych systemów wykrywania dymu
 - Możliwość podłączenia dwóch detektorów dymu na suficie

ASSA ABLOY

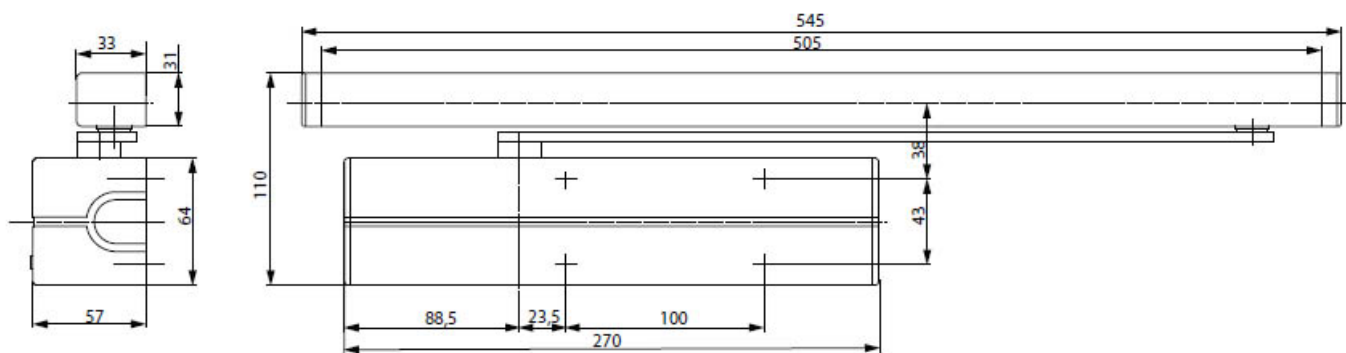
DC 700 z G460



- Samozamykacz z technologią cam-motion (krzywki) oraz ramieniem ślizgowym z elektromechanicznym urządzeniem stałego otwarcia dla pojedynczych drzwi
- Certyfikat zgodny z EN1155, rozmiar 3-6
- Regulowany kąt stałego otwarcia pomiędzy 70°-130°
- Dla drzwi przeciwpożarowych I przeciwdymowych do szerokości 1400 mm

Charakterystyka G460

- Elektromechaniczne urządzenie stałego otwarcia
- Regulowana siła stałego otwarcia
- Regulacja kąta stałego otwarcia pomiędzy 70°-130°
- Kąt otwarcia drzwi do 130°
- Może być używany do lewych i prawych drzwi
- Standardowa instalacja po obu stronach drzwi
- Regulacja wysokości ramienia ślizgowego o 14 mm
- Szeroki zakres aplikacji
- Standardowe kolory: srebrny, biały zbliżony do RAL9016, brązowy zbliżony do RAL8014, czarny zbliżony do RAL9005
- Indywidualne wykonczenia na zamówienie



Specyfikacja G460

Ramię ślizgowe ASSA ABLOY z elektromechanicznym urządzeniem stałego otwarcia używana z samozamykaczem DC700 cam-motion

- Zasilanie 24 V DC
- Regulowana siła stałego otwarcia, EN rozmiar 3 – 6
- Regulowany kąt stałego otwarcia pomiędzy 70°-130°
- Może być stosowana do lewych i prawych drzwi
- Standardowa instalacja po obu stronach drzwi
- Regulowana wysokość ramienia ślizgowego o 14 mm
- Szeroki zakres aplikacji
- Aprobata techniczna dla różnych systemów przeciwpożarowych

ASSA ABLOY

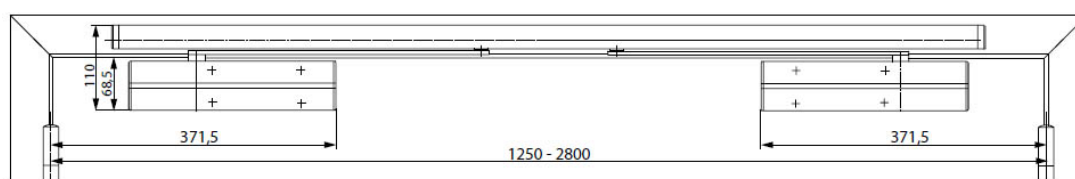
DC 700 z G461



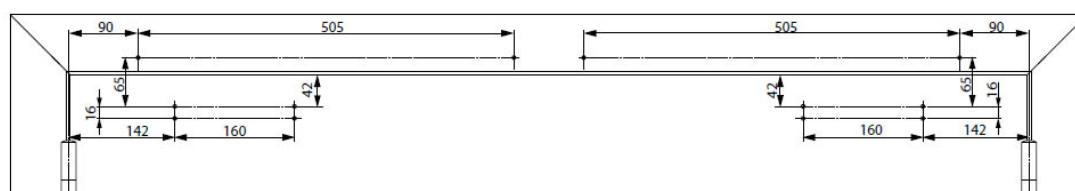
- Samozamykacz z technologią cam-motion (krzywki) oraz ramię ślizgowe ze zintegrowanym mechanicznym koordynatorem/urządzeniem zarządzającym do podwójnych drzwi.
- Certyfikat zgodny z EN 1158, rozmiar 3-6
- Działa niezależnie od samozamykacza i oferuje najwyższy poziom bezpieczeństwa i niezawodności
- Do podwójnych drzwi przeciwpożarowych i przeciwdymowych, odległość zawiasów 1250 - 2800 mm

Charakterystyka G461

- Zintegrowany koordynator do podwójnych drzwi
- Gwarancja prawidłowej kolejności zamykania, ponieważ nieaktywne skrzydło musi być blisko pozycji zamkniętej zanim aktywne skrzydło zacznie się zamykać.
- Aktywne skrzydło może zostać otwarte pod każdym wybranym kątem do 150° podczas gdy nieaktywne skrzydło jest otwarte
- Standardowa instalacja po stronie zawiasów i po stronie bez zawiasów
- Do instalacji po stronie bez zawiasów niezbędne jest hakowe ramię G120
- Regulacja wysokości ramienia ślizgowego o 14 mm
- Szeroki zakres aplikacji
- Standardowe kolory: srebrny, biały zbliżony do RAL9016, brązowy zbliżony do RAL8014, czarny zbliżony do RAL9005
- Indywidualne wykończenia dostępne na zamówienie



Standardowy montaż
po stronie z zawiasami
Prawe drzwi to skrzydło
aktywne
Lewe drzwi to skrzydło
nieaktywne

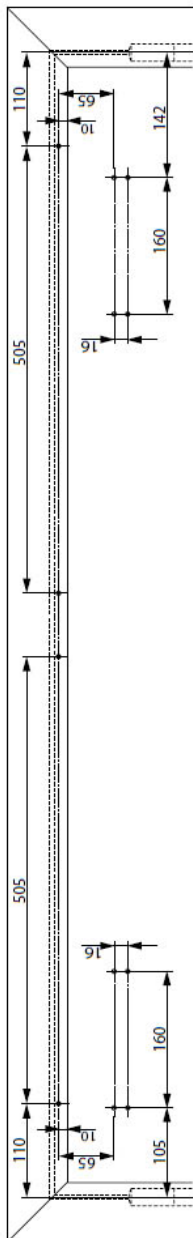


Wymiary instalacyjne
z płytą montażową dla
standardowego montażu
po stronie z zawiasami
Prawe drzwi to skrzydło
aktywne
Lewe drzwi to skrzydło
nieaktywne

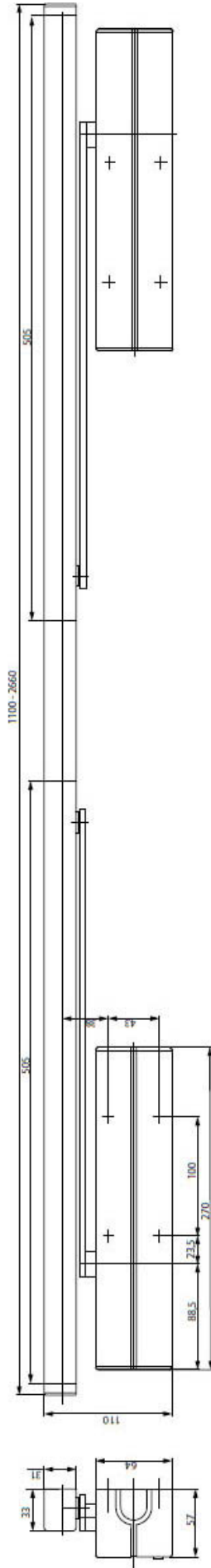
ASSA ABLOY

DC 700 z G461

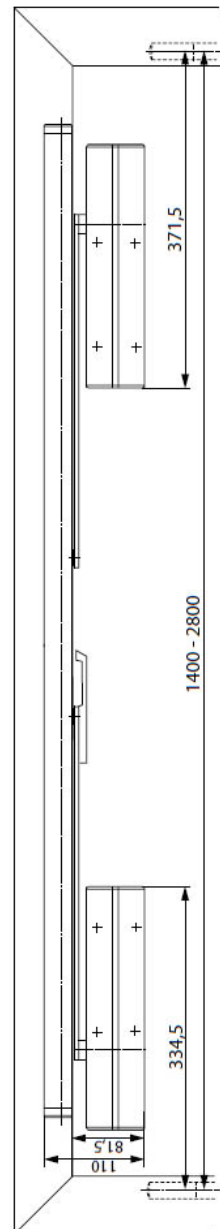
Wymiary instalacyjne
z płytą montażową dla
standardowego montażu
po stronie bez zawiasów
Prawe drzwi to skrzydło
aktywne
Lewe drzwi to skrzydło
nieaktywne



Lewe drzwi to skrzydło
nieaktywne



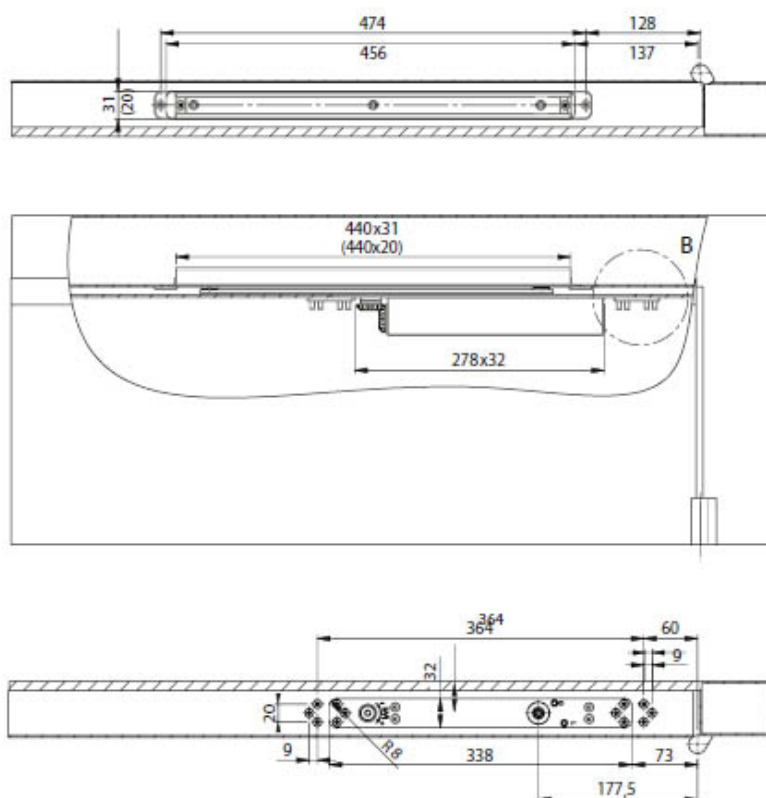
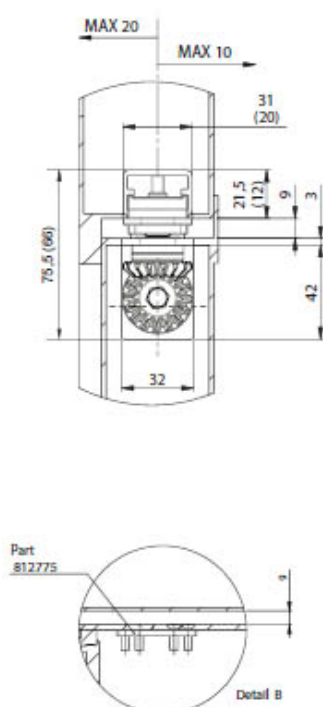
Standardowy montaż
po stronie bez zawiasów
Prawe drzwi to skrzydło
aktywne
Lewe drzwi to skrzydło
nieaktywne





Ukryty samozamykacz z technologią cam-motion (krzywki)

- Spełnia wymagania budynków bez barier (DDA / CEN PR 15894)
- Certyfikat zgodny z EN 1154, rozmiar 1-4
- Odpowiedni dla drzwi przeciwpożarowych i przeciwdymowych
- Dla pojedynczych drzwi do szerokości 1100 mm
- Może być zainstalowany na skrzydle drzwi lub na framudze



SPECYFIKACJA DC840

Ukryty samozamykacz ASSA ABLOY DC840 z technologią cam-motion i ukrytym ramieniem ślizgowym zgodne z EN 1154

- Regulowana siła zamykania, EN rozmiar 1–4
- Regulowana szybkość zamykania, zatraskiwania i siła zamykania
- Znak CE
- Odpowiednie dla lewych i prawych drzwi

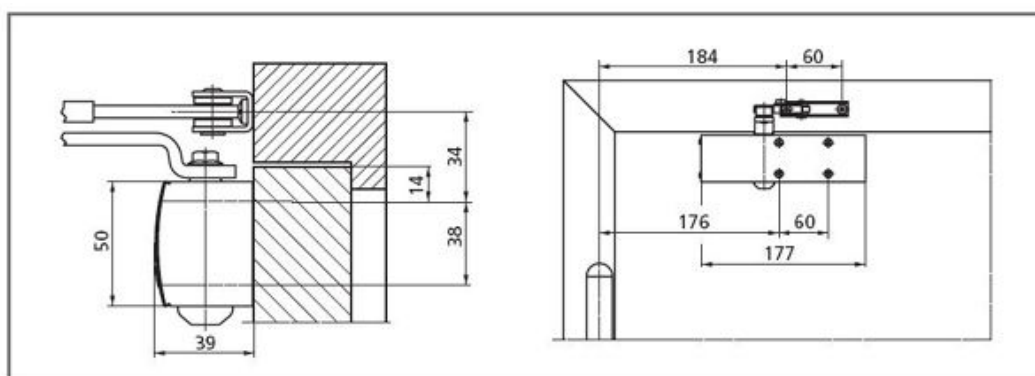
GEZE

TS1500



Samozamykacz z regulowaną prędkością zamykania

W samozamykaczu nawierzchniowym TS 1500 prędkość zamykania i faza końcowa zamykania (tzw. dobicie) są parametrami regulowanymi, również siła zamykania może być zmieniana. Samozamykacz może być opcjonalnie wyposażony w płytę montażową. TS 1500 może być montowany na drzwiach prawych albo lewych.



Właściwości produktu

Samozamykacz TS 1500 z ramieniem nożycowym może być stosowany do zamykania drzwi o szerokości skrzydła do 1100 mm. Nastawna siła zamykania, wynosi EN 3 albo EN4. Szerokość skrzydła do 950mm albo odpowiednio do 1100 mm. Zmiana wartości siły przez obrócenie wspornika ramienia.

Końcowa faza zamykania (dobicie) oraz prędkość zamykania regulowane hydraulicznie.

Uniwersalny, do drzwi lewych i prawych.

Opcja: Blokada położenia otwarcia w zakresie 70°-150°

Może być stosowany do drzwi przeciwpożarowych i dymoszczelnych

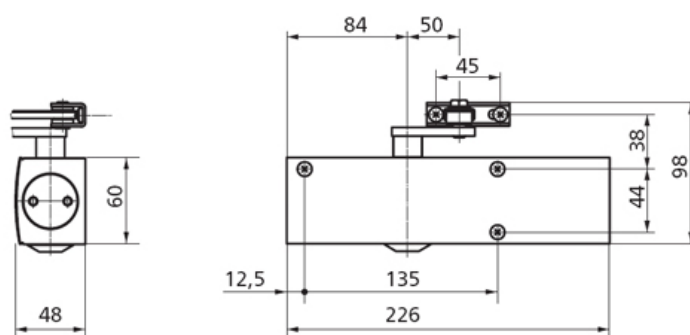
GEZE

TS 2000



Samozamykacz z mechanizmem zębatkowym, z nastawną siłą zamykania, szerokość skrzydła do 1250mm

Samozamykacz może być ustawiony na siłę zamykania 2, 4 albo 5 według PN EN 1154. Śruba regulacji prędkości zamykania umieszczona jest korzystnie dla obsługującego, na powierzchni czołowej urządzenia. Regulację fazy dobiecia uzyskuje się przez zmianę kąta ustawienia ramienia nożycowego.



Właściwości wyrobu

Samozamykacz TS 2000 V z ramieniem nożycowym do skrzydeł o szerokości do 1250 mm

Regulacja skokowa siły zamykania w zakresie EN 2/4/5 przez przestawienie położenia samozamykacza względem osi zawiasów.

Faza dobiecia regulowana za pomocą zmiany kąta ustawienia ramienia nożycowego i zmiany prędkości zamykania.

Uniwersalny, do drzwi lewych i prawych

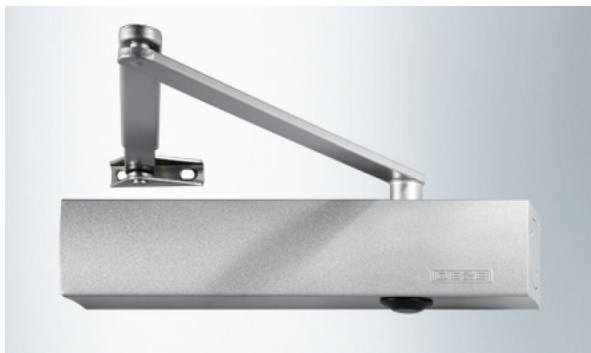
Opcja: Blokada położenia otwarcia w zakresie 70° - 150° (za pomocą mechanizmu blokującego)

Opcja: faza dobiecia regulowana hydraulicznie za pomocą śruby umieszczonej na powierzchni czołowej urządzenia oraz funkcja tłumienia otwierania (GEZE TS 2000 V BC)

Może być stosowany do drzwi przeciwpożarowych i dymoszczelnych

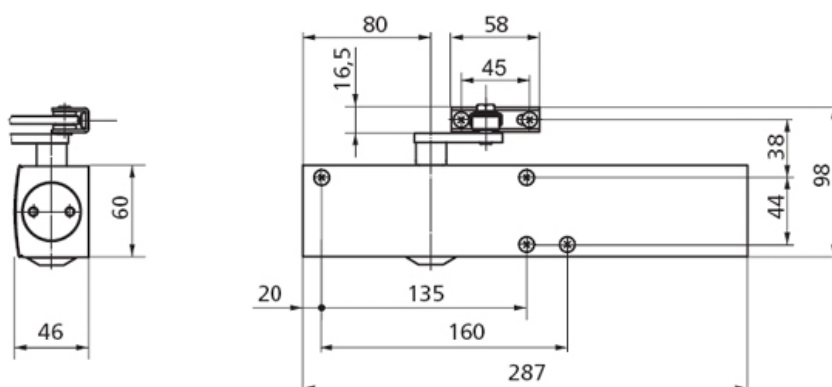
GEZE

TS 4000



Samozamykacz z mechanizmem zębatkowym wyposażony w funkcję tłumienia otwierania

W samozamykaczu TS 4000 siła zamykania, prędkość zamykania i tłumienie otwierania są regulowane bezstopniowo za pomocą elementów regulacyjnych umieszczonych na powierzchni czołowej urządzenia. Samozamykacz jest dodatkowo wyposażony w optyczny wskaźnik siły zamykania, również umieszczony na powierzchni czołowej.



Właściwości produktu

Samozamykacz TS 4000 z ramieniem nożycowym przeznaczony jest do drzwi o szerokości skrzydła do 1400 albo do 1600 mm

Siła zamykania regulowana bezstopniowo w zakresie EN 1-6 albo EN 1-7

Faza dobiecia regulowana przez zmianę położenia kąowego ramienia nożycowego i prędkości zamykania

Zintegrowane tłumienie otwierania i optyczny wskaźnik siły zamykania

Uniwersalny, do drzwi lewych i prawych

Może być stosowany do drzwi przeciwpożarowych i dymoszczelnych

Opcja: Blokada położenia otwarcia do kąta 150° (dodatkowy mechanizm blokujący)

Opcja: funkcja opóźnienia zamykania do 30 s regulowana śrubą umieszczoną na powierzchni czołowej urządzenia (TS 4000 S)