

ŁĄCZNIK DO SZKŁA „SQUARE“ DO SZKŁA GRUBOŚCI 6 - 10,76 MM



MODEL „SQUARE“

Wykonanie

Stal nierdzewna szczotkowana 304 i 316

lub znal surowy

Wymiary

45 x 47 x 27 mm

Model „Flat“ bez podkładki

Stal szczotkowana 316 22.10.200-0

Stal szczotkowana 304 22.10.200-9

Znal surowy 22.10.200-8

Model do rury \varnothing 33,7 mm bez podkładki

Stal szczotkowana 316 22.10.201-0

Stal szczotkowana 304 22.10.201-9

Znal surowy 22.10.201-8

Model do rury \varnothing 42,4 mm bez podkładki

Stal szczotkowana 316 22.10.202-0

Stal szczotkowana 304 22.10.202-9

Znal surowy 22.10.202-8

Model do rury \varnothing 48,3 mm bez podkładki

Stal szczotkowana 316 22.10.203-0

Stal szczotkowana 304 22.10.203-9

Znal surowy 22.10.203-8

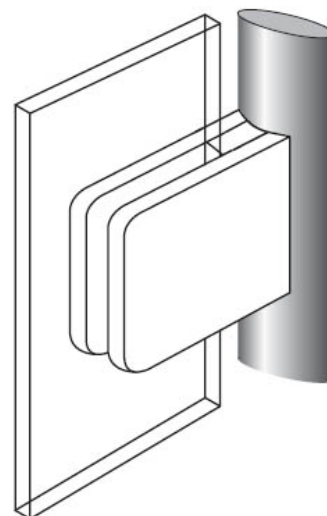
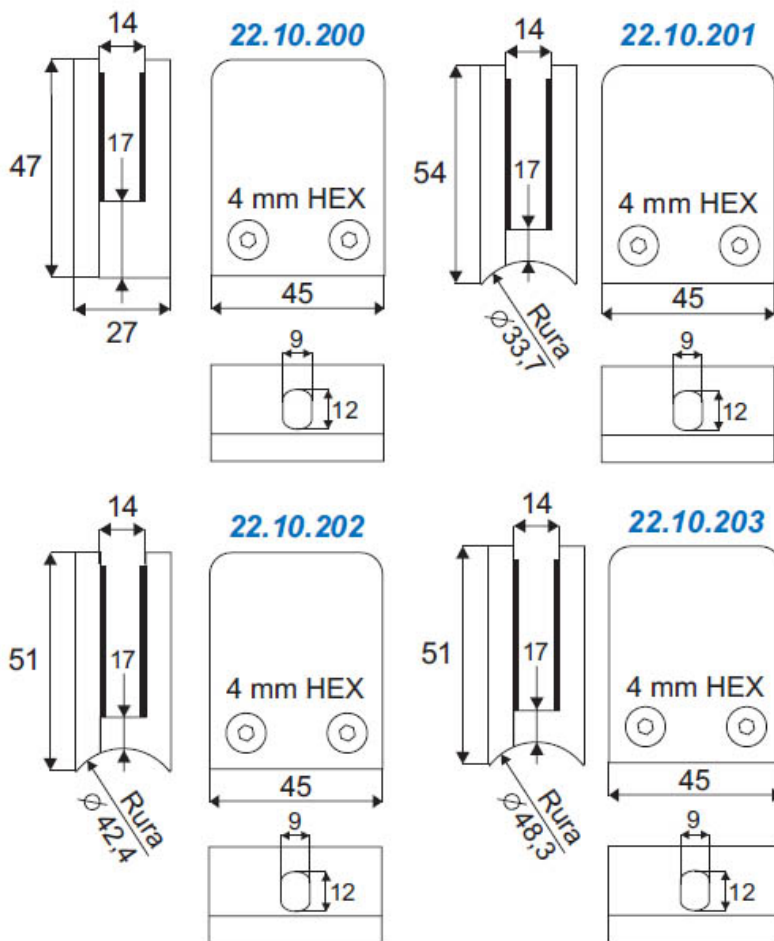
Śruby do montażu łączników ze stali SS 304

M8 x 12 mm 22.10.248

M8 x 14 mm 22.10.249

Opcjonalnie

Zaślepki w srebrnym kolorze 22.10.251



ŁĄCZNIK DO SZKŁA „OVAL-S“ DO SZKŁA GRUBOŚCI 6 - 10,76 MM



Wykonanie

Szczotkowana lub polerowana stal nierdzewna 304 i 316 lub żal surowy

Wymiary

45 x 50 x 27 mm

Model „Flat“ bez podkładki

Stal szczotkowana 316 22.10.210-0

Stal polerowana 316 22.10.260-0

Stal szczotkowana 304 22.10.210-9

Żal surowy 22.10.210-8

Model do rury $\varnothing 33,7$ mm bez podkładki

Stal szczotkowana 316 22.10.211-0

Stal szczotkowana 304 22.10.211-9

Żal surowy 22.10.211-8

Model do rury $\varnothing 42,4$ mm bez podkładki

Stal szczotkowana 316 22.10.212-0

Stal polerowana 316 22.10.262-0

Stal szczotkowana 304 22.10.212-9

Żal surowy 22.10.212-8

Model do rury $\varnothing 48,3$ mm bez podkładki

Stal szczotkowana 316 22.10.213-0

Stal szczotkowana 304 22.10.213-9

Żal surowy 22.10.213-8

Podkładki do szkła o różnej grubości są dostępne osobno.

Opcjonalnie

Trzpień bezpieczeństwa $\varnothing 5,5 \times 18$ mm

Biały plastik 22.10.240

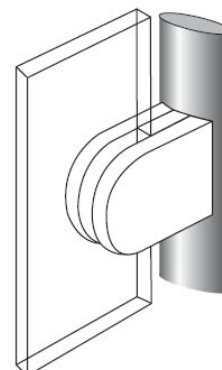
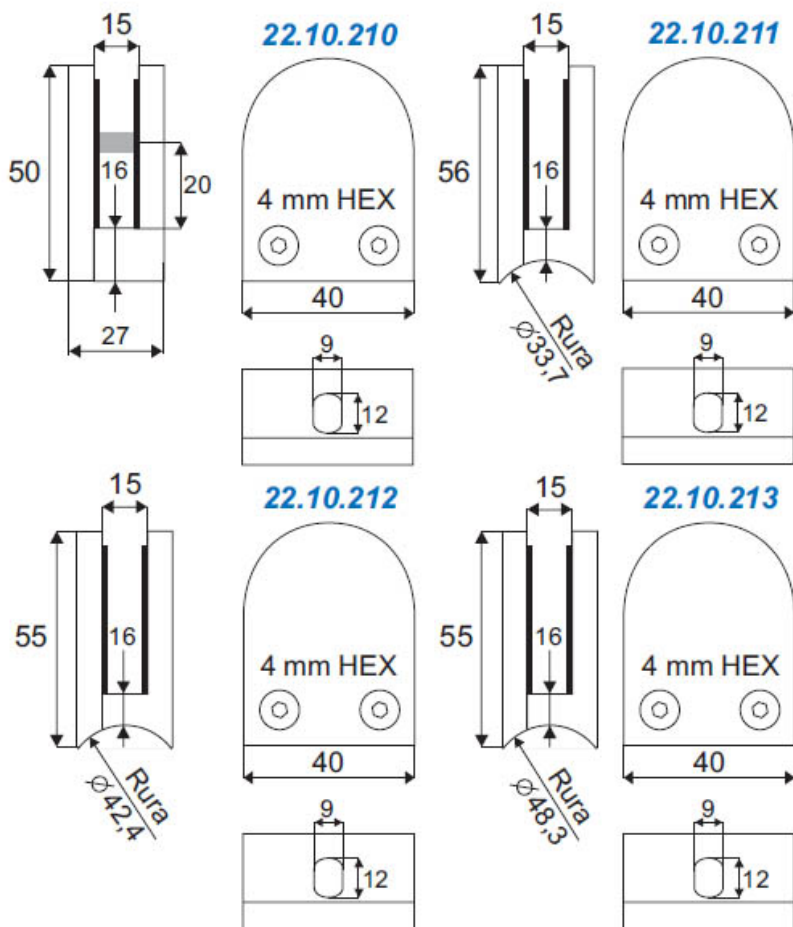
Stal 304 22.10.239

Zaślepki w srebrnym kolorze 22.10.251

Śruby do montażu łączników ze stali SS 304

M8 x 12 mm 22.10.248

M8 x 14 mm 22.10.249



ŁĄCZNIK DO SZKŁA „OVAL-L“ DO SZKŁA GRUBOŚCI 6 - 10,76 MM



Wykonanie

Szczotkowana lub polerowana stal nierdzewna 304 i 316 lub stal surowy

Wymiary

45 x 50 x 26,5 mm

Model „Flat“ bez podkładki

Stal szczotkowana 316 22.10.220-0

Stal szczotkowana 304 22.10.220-9

Znal surowy 22.10.220-8

Model do rury $\varnothing 33,7$ mm bez podkładki

Stal szczotkowana 316 22.10.221-0

Stal szczotkowana 304 22.10.221-9

Znal surowy 22.10.221-8

Model do rury $\varnothing 42,4$ mm bez podkładki

Stal szczotkowana 316 22.10.222-0

Stal szczotkowana 304 22.10.222-9

Znal surowy 22.10.222-8

Model do rury $\varnothing 48,3$ mm bez podkładki

Stal szczotkowana 316 22.10.223-0

Stal szczotkowana 304 22.10.223-9

Znal surowy 22.10.223-8

Podkładki do szkła o różnej grubości są dostępne osobno.

Opcjonalnie

Trzpień bezpieczeństwa $\varnothing 7,5 \times 19$ mm

Biały plastik 22.10.241

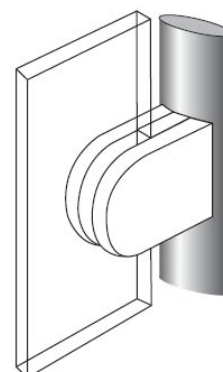
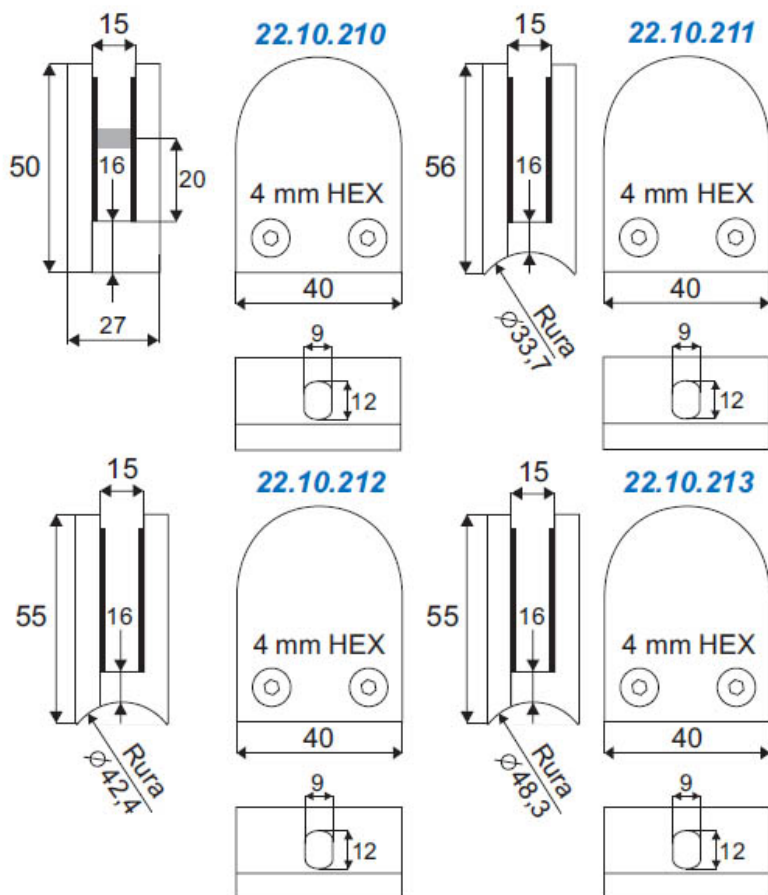
Stal 304 22.10.242

Zasłepki w srebrnym kolorze 22.10.251

Śruby do montażu łączników ze stali SS 304

M8 x 12 mm 22.10.248

M8 x 14 mm 22.10.249



UCHWYT DO SZKŁA „SQUARE“ Z DOLNĄ PŁYTKĄ ZABEZPIECZAJĄCĄ, ŁATWY MONTAŻ



Materiał

Szczotkowana lub polerowana
stal nierdzewna 304 i 316 lub stal surowy

Grubość szkła

6,76 do 12,76 mm

Wymiary

45 x 47 x 30 mm

Specyfikacja

Płaski łącznik z dolną płytką blokującą
oraz gumowymi podkładkami
(Podkładki dostępne osobno)

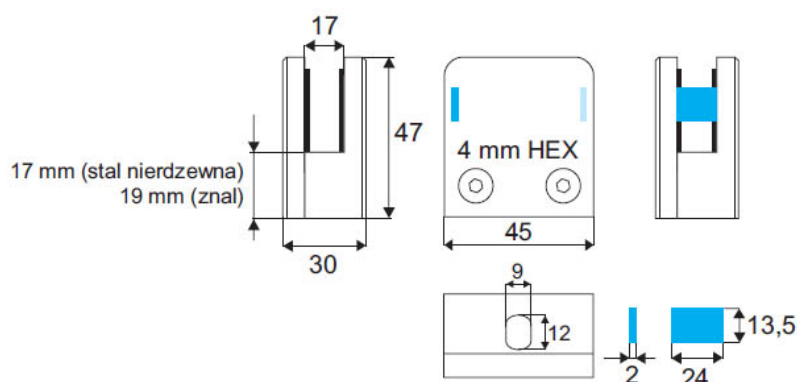
Numer katalogowy

Znal surowy 22.10.300

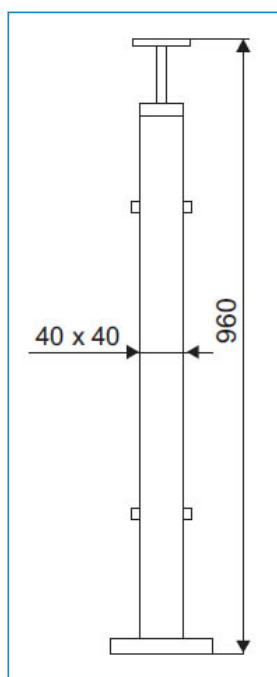
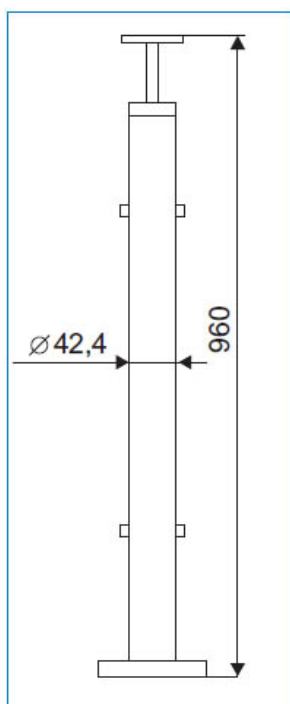
Stal szczotkowana 304 22.10.310

Stal szczotkowana 316 22.10.320

Stal polerowana 316 22.10.321



SŁUPKI BALUSTRADOWE

SŁUPKI Z MOCOWANIEM BALUSTRADY
STAŁYM I RUCHOMYM

Typy

kwadratowe i okrągłe

Materiał

Stal nierdzewna szczotkowana SS 304

Zestaw zawiera śruby do montażu

łączników, śruby do mocowania

słupków na drewnianym podłożu

i śruby do montażu słupków na betonie

Modele

40 x 40 x 1,5 mm

22.10.350-0 - środkowy stały

22.10.351-0 - końcowy stały

22.10.352-0 - narożny stały

22.10.355-0 - środkowy ruchomy

22.10.356-0 - końcowy ruchomy

22.10.357-0 - narożny ruchomy

Ø42,4 x 1,7 mm

22.10.360-0 - środkowy stały

22.10.361-0 - końcowy stały

22.10.362-0 - narożny stały

22.10.365-0 - środkowy ruchomy

22.10.366-0 - końcowy ruchomy

22.10.367-0 - narożny ruchomy

Skład kompletu

- śruby montażowe M8 x 14 do montażu
łączników

- zaślepki dolne

- kołki rozporowe ze śrubami - 4 kpl.

Podkładki do szkła należy zamawiać
oddzielnie.Każdy słupek jest wyposażony w mocowanie
do pochwyty okrągłego i płaskiego.Regulowany kąt ustawienia
wspornika poręczy

ZAWIASA MOSIĘŻNA „TEX-1“ - montaż symetryczny



Zastosowanie:

Do szklanych drzwi kabiny prysznicowej.

Wymagane wiercenie otworów. Z regulacją 25°
funkcja zwrotna (samocentryująca), z regulacją
kąta dociągu

Otwarcie 90°

Szer. szkła maks. 800 mm

Udźwig 18 kg na zawiasie

Grubość szkła 6 - 10 mm

Wykonanie

mosiądz

Z regulacją

Kolor stali nierdz. 15.24.000

Chromowana 15.24.002

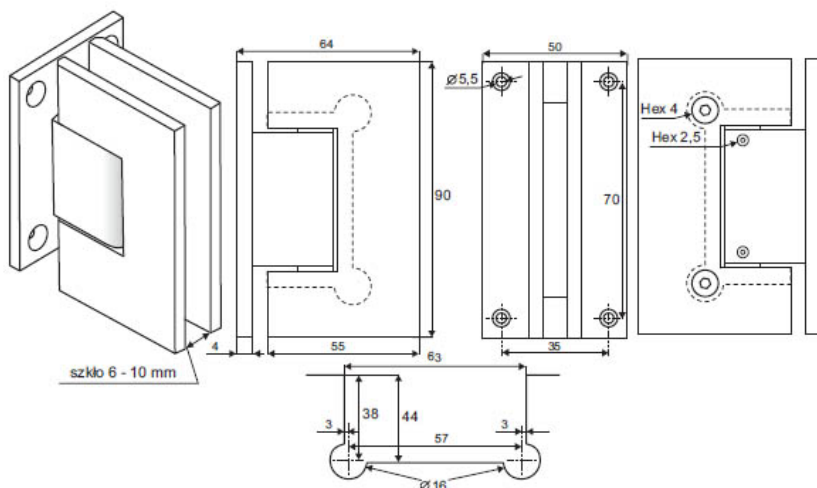
Kolor aluminium 15.24.001

Bez regulacji

Kolor stali nierdz. 15.24.000-9

Chromowana 15.24.002-9

Kolor aluminium 15.24.001-9



ZAWIASA MOSIĘŻNA „TEX-2“ - montaż asymetryczny



Zastosowanie

Do szklanych drzwi kabiny prysznicowej.

Wymagane wiercenie otworów. Z regulacją 25°
funkcja zwrotna (samocentryująca), z regulacją
kąta dociągu

Otwarcie 90°

Szer. szkła maks 800 mm

Udźwig 18 kg na zawiasie

Grubość szkła 6 - 10 mm

Wykonanie

mosiądz

Z regulacją

Kolor stali nierdz. 15.24.010

Kolor aluminium 15.24.011

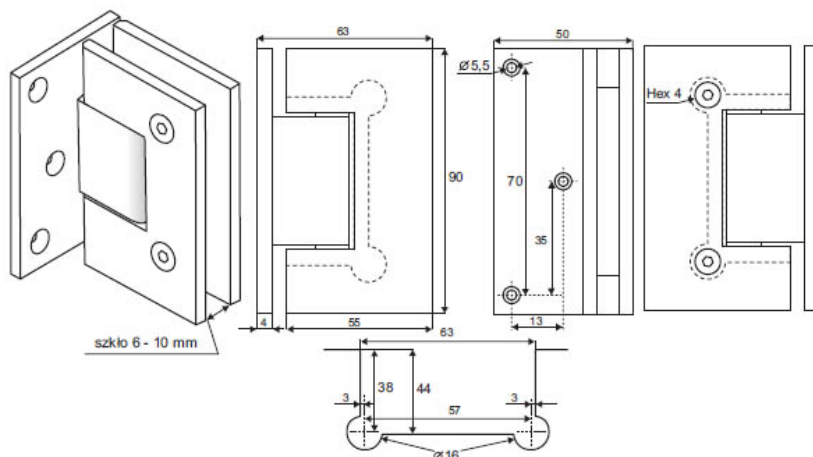
Chromowana 15.24.012

Bez regulacji

Kolor stali nierdz. 15.24.010-9

Kolor aluminium 15.24.011-9

Chromowana 15.24.012-9



ZAWIASA MOSIĘŻNA „TEX-3“



Zastosowanie

Do szklanych drzwi kabiny prysznicowej.

Wymagane wiercenie otworów. Z regulacją 25° funkcja zwrotna (samocentrująca), z regulacją kąta dociągu

Otwarcie 180°

Maks. szer. szkła 800 mm

Udźwig 18 kg na zawiasę

Grubość szkła 6 - 10 mm

Wykonanie

mosiądz

Z regulacją

Kolor stali nierdz. 15.24.005

Kolor aluminium 15.24.006

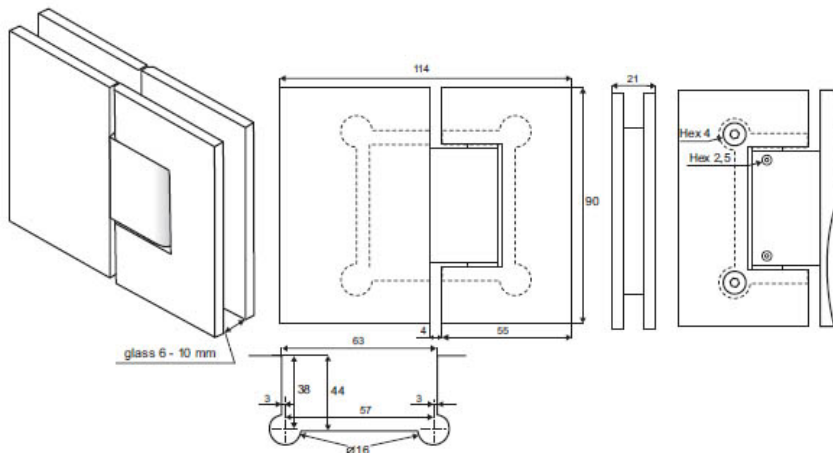
Chromowana 15.24.007

Bez regulacji

Kolor stali nierdz. 15.24.005-9

Kolor aluminium 15.24.006-9

Chromowana 15.24.007-9



ZAWIASA DO DRZWI KABINY PRYSZNICOWEJ „CPH-1“



Zastosowanie

Do szklanych drzwi kabiny prysznicowej

Wymagane wiercenie otworów
Z regulacją 25° funkcja zwrotna (samocentrująca)

Otwarcie 90°

Max szer. szkła 800 mm

Udźwig 18 kg na zawiasę

Grubość szkła 6 - 10 mm

Wykonanie

mosiądz

Z regulacją

Chromowana 15.23.810

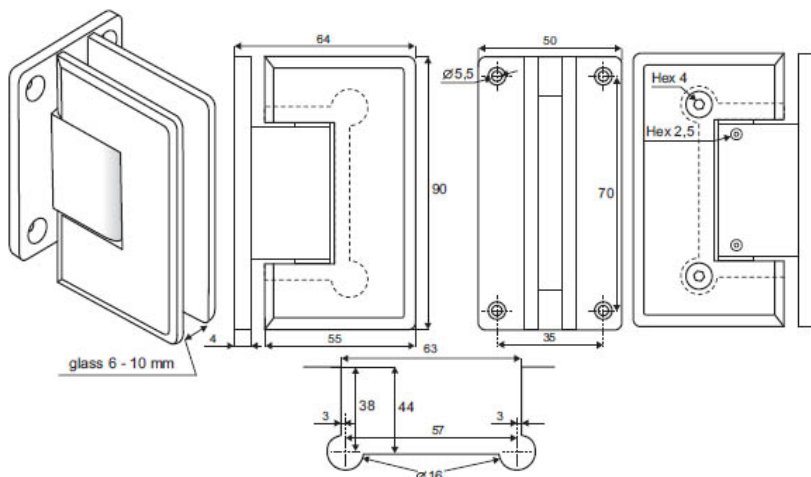
Kolor stali nierdzew. 15.23.811

Kolor aluminium 15.23.812

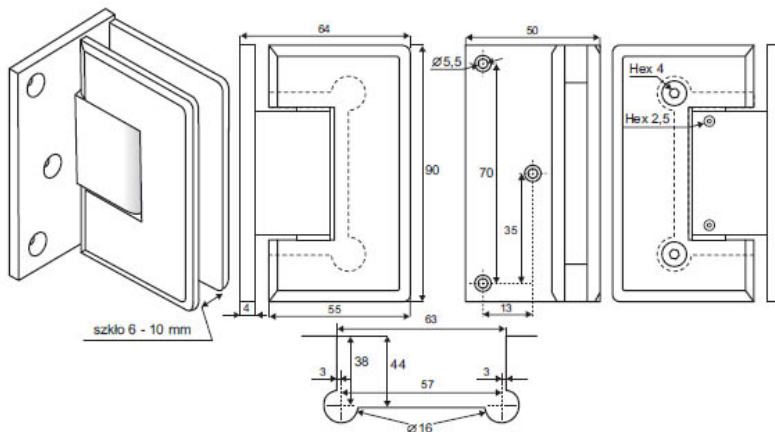
Bez regulacji

Chromowany 15.23.810-9

Stal nierdzewna 15.23.811-9



ZAWIASA DO DRZWI KABINY PRYSZNICOWEJ „CPH-2“



Zastosowanie

Do szklanych drzwi kabiny prysznicowej

Wymagane wiercenie otworów

Z regulacją 25° funkcja zwrotna
(samocentrująca)

Otwarcie 90°

Max szer. szkła 800 mm

Udźwig 18 kg na zawiasę

Grubość szkła 6 - 10 mm

Materiał mosiądz

Z regulacją

Chromowany 15.23.814

Kolor stali nierdzew. 15.23.815

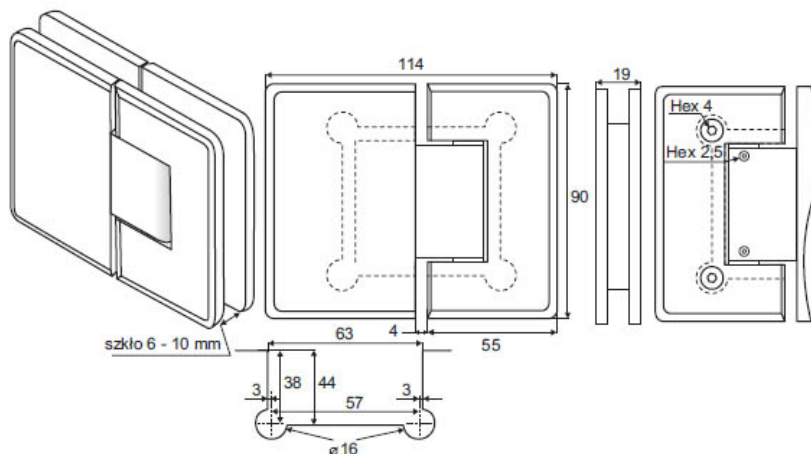
Kolor aluminium 15.23.816

Bez regulacji

Chromowany 15.23.814-9

Stal nierdzewna 15.23.815-9

ZAWIASA DO DRZWI KABINY PRYSZNICOWEJ „CPH-3“



Zastosowanie

Do szklanych drzwi kabiny prysznicowej

Wymagane wiercenie otworów

Otwarcie 180°

Kąt otwarcia z regulacją 25°, funkcją zwrotną
(samocentrowanie)

Max. szer. szkła 800 mm

Udźwig 18 kg na zawiasę

Grubość szkła 6 - 10 mm

Wykonanie

mosiądz

Chromowany 15.23.818

Kolor Alu 15.23.819

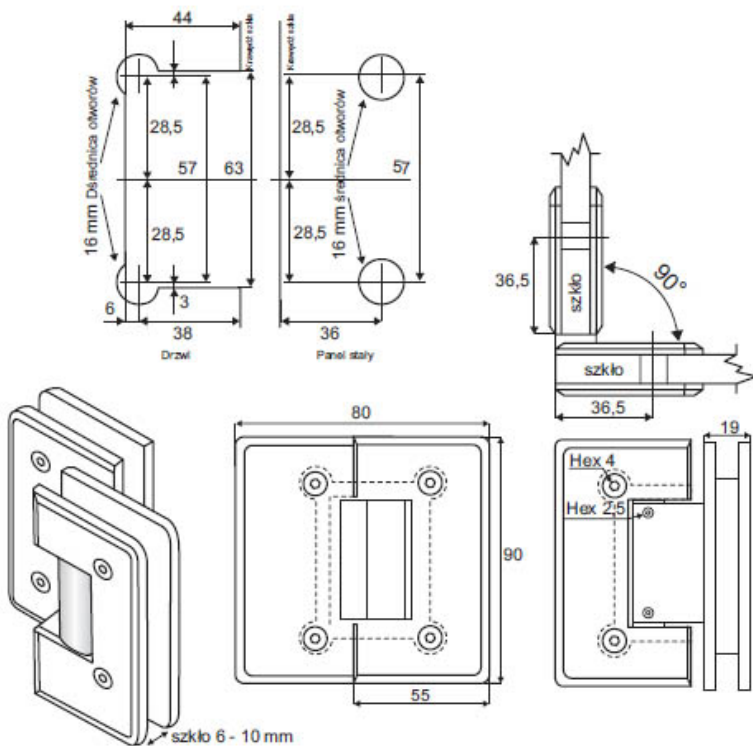
Kolor stali nierdzew. 15.23.820

Bez regulacji:

Chromowany 15.23.818-9

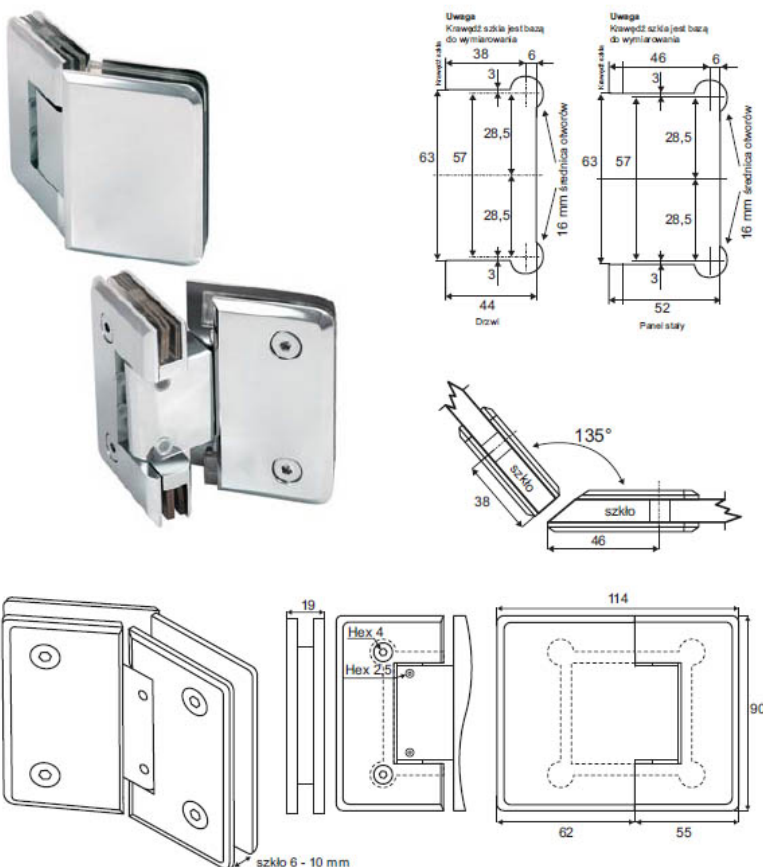
Stal szczołkowana 15.23.820-9

ZAWIASA DO DRZWI KABINY PRYSZNICOWEJ „CPH-4“



- Zastosowanie
 Do szklanych drzwi kabiny prysznicowej
 Wymagane wiercenie otworów
 Otwarcie 90°
 Kąt otwarcia z regulacją 25°, z funkcją zwrotną (samocentrowanie)
 Maks. szerokość szkła 800 mm
 Udźwig 18 kg na zawiasie
 Grubość szkła 6 - 10 mm
 Wykonanie
 mosiądz
 Chromowana 15.23.821
 Kolor stali nierdzew. 15.23.822
 Alu 15.23.82

ZAWIASA DO DRZWI KABINY PRYSZNICOWEJ „CPH-5“



- Zastosowanie
 Do szklanych drzwi kabiny natryskowej
 Wymagane wiercenie otworów
 Otwarcie 135°
 Kąt otwarcia z regulacją 25°, z funkcją zwrotną (samocentrowanie)
 Maks. szerokość szkła 800 mm
 Udźwig 18 kg na zawiasie
 Grubość szkła 6 - 10 mm
 Wykonanie
 mosiądz
 Chromowana 15.23.807
 Kolor stali nierdzew. 15.23.808
 Alu 15.23.809

ZAWIASA ŚCIANA-SZKŁO DO KABINY PRYSZNICOWEJ Z PRZESUNIĘTĄ PŁYTKĄ „JUN-1“

Zastosowanie

Do drzwi szklanych kabiny natryskowej

Wymagane wiercenie w szkłe

Kąt otwarcia 90° z regulacją 15°

Funkcja zwrotna (samocentrowanie)

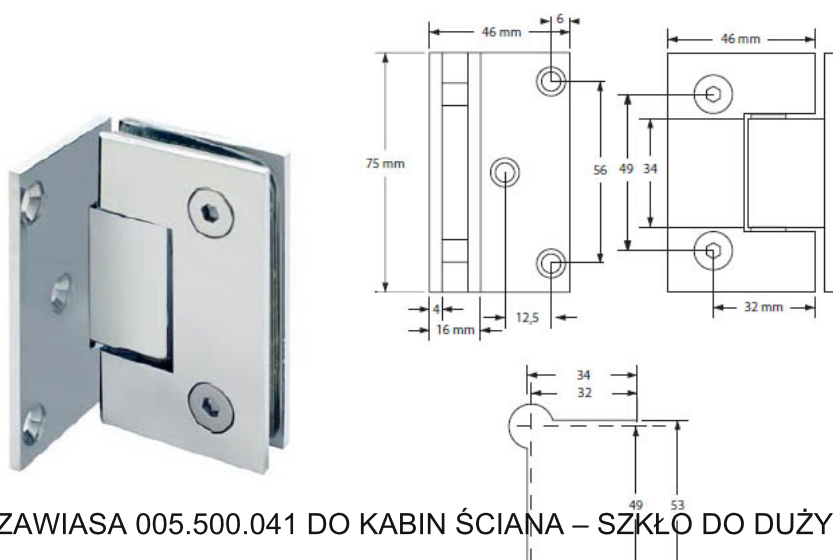
Udźwig 12 kg

Grubość szkła 6 - 8 mm

Wykonanie

mosiądz

Chromowana 15.24.205



ZAWIASA 005.500.041 DO KABIN ŚCIANA – SZKŁO DO DUŻYCH OBCIĄŻEŃ



Zastosowanie

Do szklanych drzwi kabiny natryskowej

Wymagane wiercenie otworów

Bez regulacji kąta domknięcia

Otwarcie 180°

Udźwig

2 zawiasy 80 kg

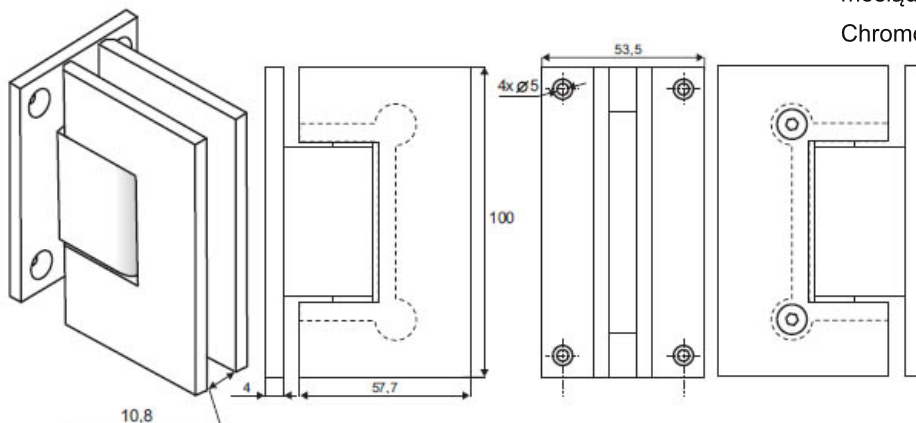
3 zawiasy 120 kg

Grubość szkła 6 - 10 mm

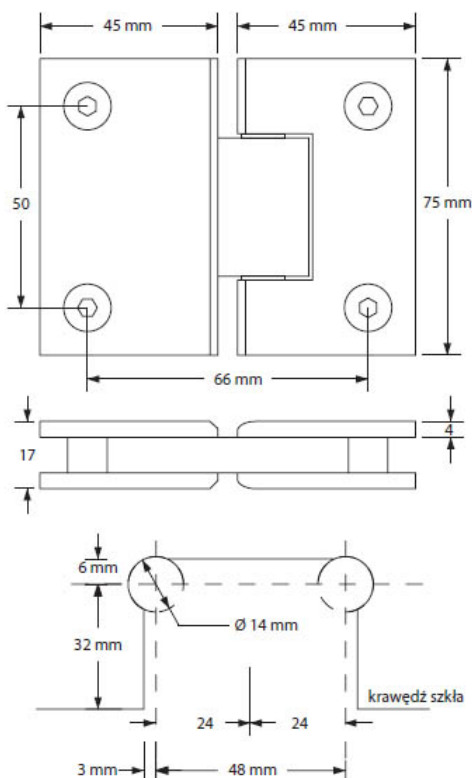
Wykonanie

mosiądz

Chromowana 005.500.041-1



ZAWIASA SZKŁO-SZKŁO 180° DO KABINY PRYSZNICOWEJ „JUN-2“



Zastosowanie

Do szklanych drzwi kabiny prysznicowej

Wymagane wiercenie w szkłe

Kąt otwarcia 180° z regulacją 15°

funkcja zwrotna (samocentrowanie)

Udźwig 14 kg

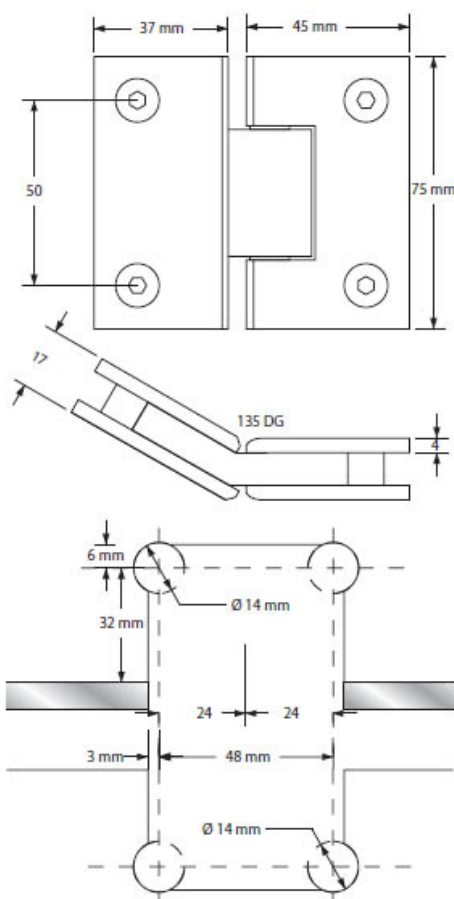
Grubość szkła 6 - 8 mm

Wykonanie

mosiądz

Chromowana 15.24.210

ZAWIASA SZKŁO- SZKŁO 135° DO KABINY PRYSZNICOWEJ „JUN-3“



Zastosowanie

Do szklanych drzwi kabiny natryskowej

Wymagane wiercenie w szkłe

Kąt otwarcia 135° z regulacją 15°

funkcja zwrotna (samocentrowanie)

Udźwig 14 kg

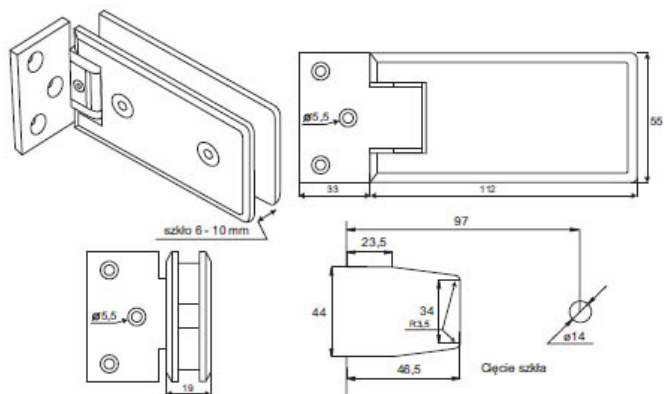
Grubość szkła 6 - 8 mm

Wykonanie

mosiądz

Chromowana 15.24.215

ZAWIASA DO DRZWI KABINY PRYSZNICOWEJ „LINZ-1“



Zastosowanie

Do szklanych drzwi kabiny prysznicowej

Wymagane wiercenie otworów

Kąt otwarcia 90° z regulacją 25°, funkcją zwrrotną (samocentrowanie)

Maks. szerokość szkła 800 mm

Udźwig 18kg/zawiasę

Grubość szkła 6 - 10 mm

Wykonanie

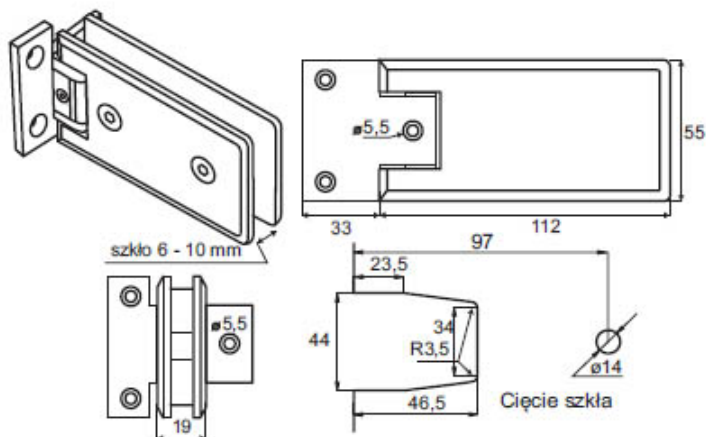
mosiądz

Kolor stali nierdzew. 15.23.845

Chromowana 15.23.844

Alu 15.23.846

ZAWIASA DO DRZWI KABINY PRYSZNICOWEJ „LINZ-2“



Zastosowanie

Do szklanych drzwi kabiny prysznicowej

Wymagane wiercenie otworów

Otwarcie 90°

Kąt otwarcia z regulacją 25°, funkcją zwrrotną (samocentrowanie)

Maks. szer. szkła 800 mm

Udźwig 18 kg/zawiasę

Grubość szkła 6 - 10 mm

Wykonanie

mosiądz

Chromowana 15.23.840

Kolor stali nierdzew. 15.23.841

Kolor aluminium 15.23.842

ZAWIASA DO DRZWI KABINY PRYSZNICOWEJ „LINZ-3“ SZKŁO-SZKŁO 135°



Zastosowanie

Do szklanych drzwi kabiny prysznicowej

Wymagane wiercenie otworów

Kąt otwarcia 135° z regulacją 25°, funkcją zrotną (samocentrowanie)

Maks. szer. szkła 800 mm

Udźwig 18 kg na zawiasę

Grubość szkła 6 - 10 mm

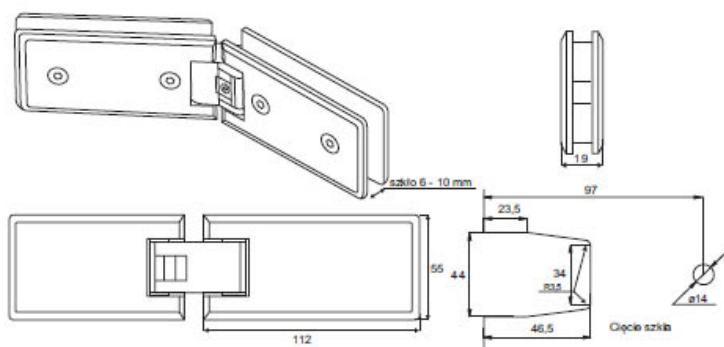
Wykonanie

mosiądz

Chromowana 15.23.850

Kolor stali nierdzew. 15.23.851

Kolor aluminium 15.23.852



ZAWIASA DO DRZWI KABINY PRYSZNICOWEJ „LINZ-4“ SZKŁO-SZKŁO 90°



Zastosowanie

Do szklanych drzwi kabiny prysznicowej

Wymagane wiercenie otworów

Kąt otwarcia 180° z regulacją 25°, funkcją zrotną (samocentrowanie)

Maks. szer. szkła 800 mm

Udźwig 18 kg na zawiasę

Grubość szkła 6 - 10 mm

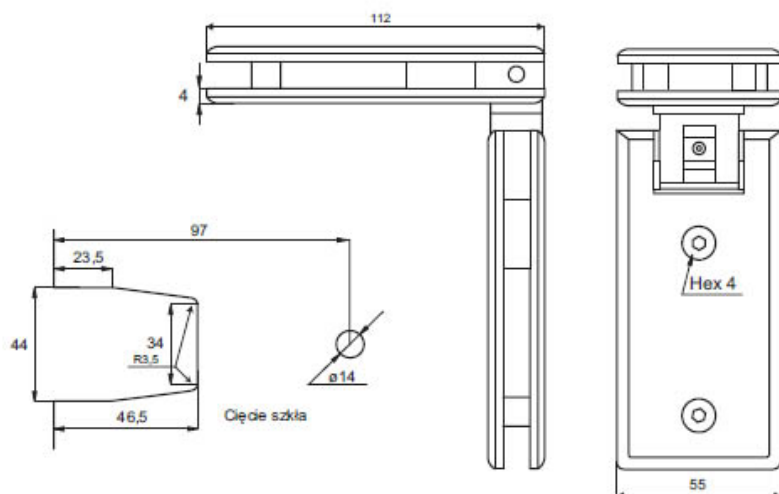
Wykonanie

mosiądz

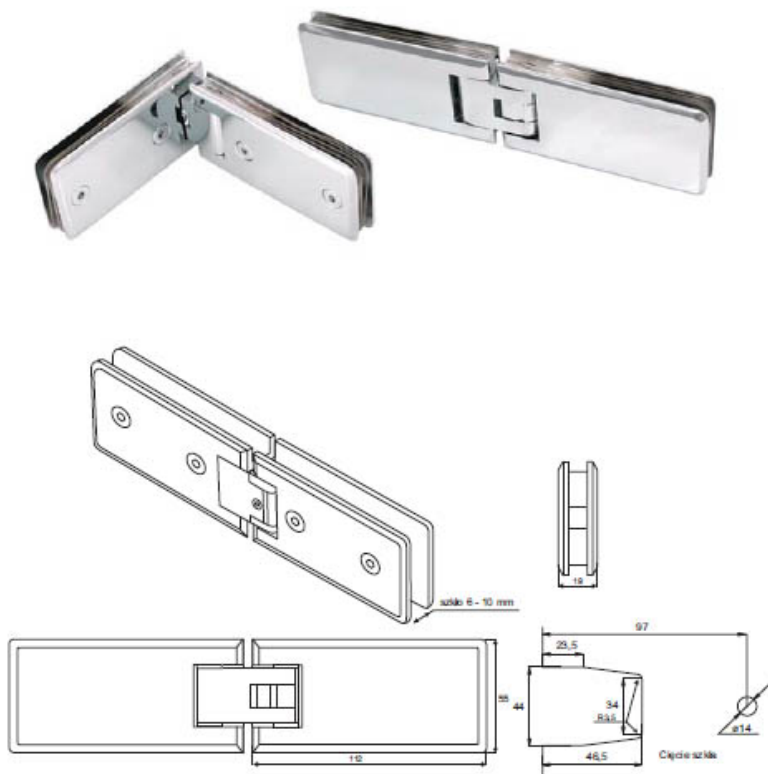
Chromowana 15.23.860

Kolor stali nierdzew. 15.23.861

Kolor aluminium 15.23.862



ZAWIASA DO DRZWI KABINY PRYSZNICOWEJ „LINZ-5“ SZKŁO-SZKŁO 180°



Zastosowanie

Do szklanych drzwi kabiny prysznicowej

Wymagane wiercenie otworów

Kąt otwarcia 180° z regulacją 25°, funkcją zwrrotną (samocentrowanie)

Maks. szer. szkła 800 mm

Udźwig 18 kg na zawiasie

Grubość szkła 6 - 10 mm

Wykonanie

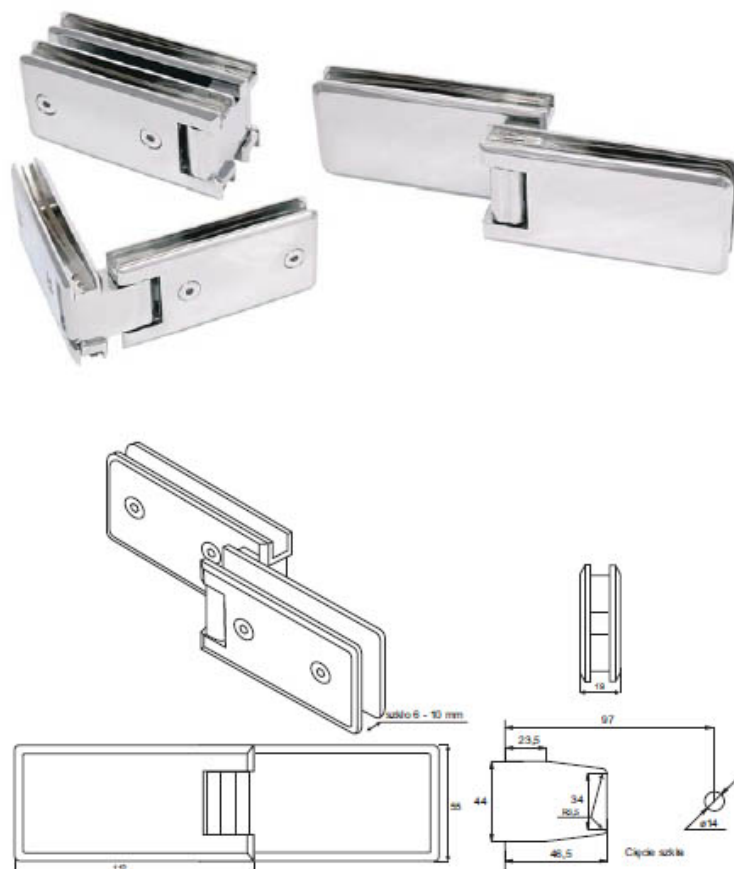
mosiądz

Chromowana 15.23.847

Kolor stali nierdzew. 15.23.848

Kolor aluminium 15.23.849

ZAWIASA DO DRZWI KABINY PRYSZNICOWEJ „LINZ-6“ SZKŁO-SZKŁO 270°



Zastosowanie

Do szklanych drzwi kabiny prysznicowej

Wymagane wiercenie otworów

Kąt otwarcia 270° z regulacją 25°, funkcją zwrrotną (samocentrowanie)

Maks. szer. szkła 800 mm

Udźwig 18 kg na zawiasie

Grubość szkła 6 - 10 mm

Wykonanie

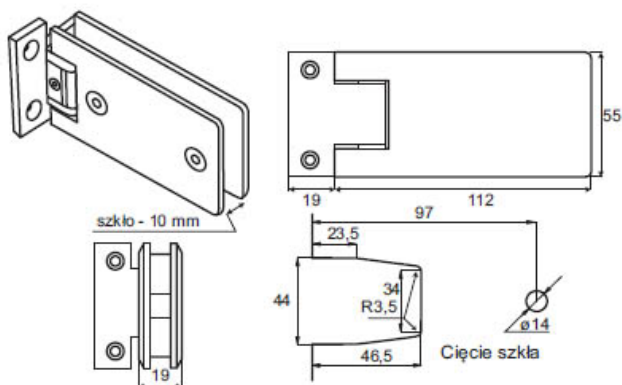
mosiądz

Chromowana 15.23.855

Kolor stali nierdzew. 15.23.856

Kolor aluminium 15.23.857

ZAWIASA DO DRZWI KABINY PRYSZNICOWEJ „KING-1“ ŚCIANA-SZKŁO 90°



Zastosowanie

Do szklanych drzwi kabiny prysznicowej

Wymagane wiercenie otworów

Kąt otwarcia 90° z regulacją 25°, funkcją zrotną (samocentrowanie)

Maks. szer. szkła 800 mm

Udźwig 18 kg na zawiasę

Grubość szkła 6 - 10 mm

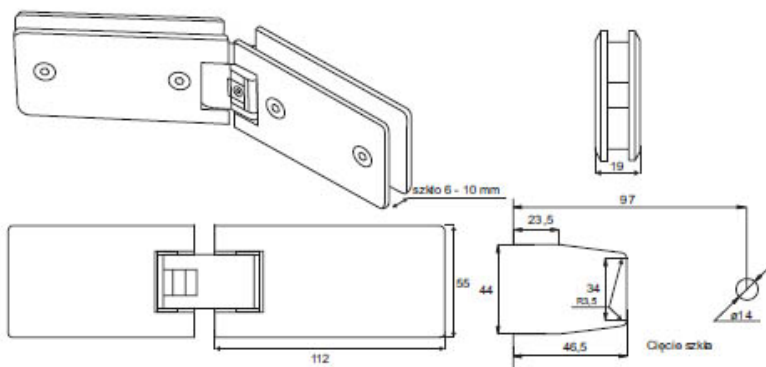
Wykonanie

mosiądz

Chromowana 15.24.130

Kolor stali nierdzew. 15.24.131

ZAWIASA DO DRZWI KABINY PRYSZNICOWEJ „KING-2“ SZKŁO-SZKŁO 135°



Zastosowanie

Do szklanych drzwi kabiny prysznicowej

Wymagane wiercenie otworów

Kąt otwarcia 135° z regulacją 25°, funkcją zrotną (samocentrowanie)

Maks. szer. szkła 800 mm

Udźwig 18 kg na zawiasę

Grubość szkła 6 - 10 mm

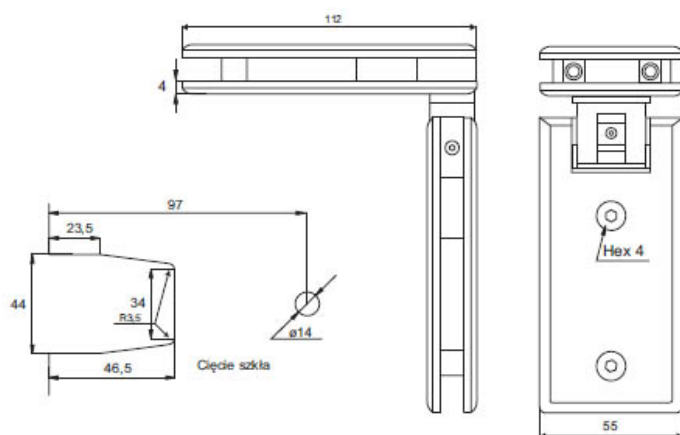
Wykonanie

mosiądz

Chromowana 15.24.140

Kolor stali nierdzew. 15.24.141

ZAWIASA DO DRZWI KABINY PRYSZNICOWEJ „KING-3“ SZKŁO-SZKŁO 90°



Zastosowanie

Do szklanych drzwi kabiny prysznicowej

Wymagane wiercenie otworów

Kąt otwarcia 180° z regulacją 25°, funkcją zrotną (samocentrowanie)

Maks. szer. szkła 800 mm

Udźwig 18 kg na zawiasę

Grubość szkła 6 - 10 mm

Wykonanie

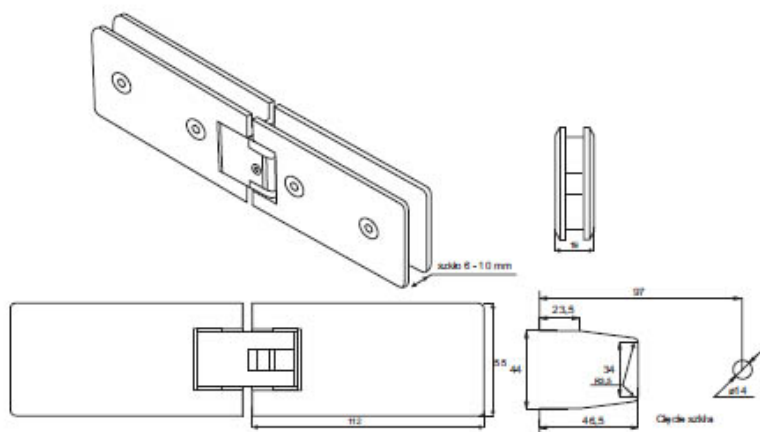
mosiądz

Chromowana 15.24.145

Kolor stali nierdzew. 15.24.146

Alu 15.24.147

ZAWIASA DO DRZWI KABINY PRYSZNICOWEJ „KING-4“ SZKŁO-SZKŁO 180°



Zastosowanie

Do szklanych drzwi kabiny prysznicowej

Wymagane wiercenie otworów

Kąt otwarcia 180° z regulacją 25°, funkcją zrotną (samocentrowanie)

Maks. szer. szkła 800 mm

Udźwig 18 kg na zawiasę

Grubość szkła 6 - 10 mm

Wykonanie

mosiądz

Chromowana 15.24.135

Kolor stali nierdzew. 15.24.136

ZAWIASA DO DRZWI KABINY PRYSZNICOWEJ „ZUG-1“ ŚCIANA-SZKŁO 90°



Zastosowanie

Do szklanych drzwi kabiny prysznicowej

Wymagane wiercenie otworów

Kąt otwarcia 90° z regulacją 25°, funkcją zwrrotną (samocentrowanie)

Maks. szer. szkła 800 mm

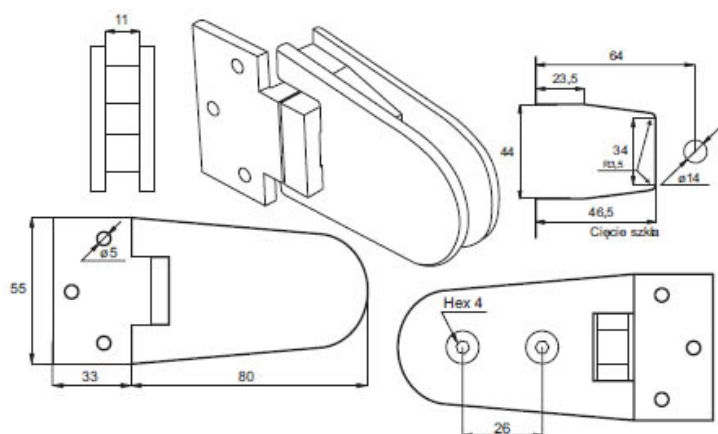
Udźwig 18 kg na zawiasie

Grubość szkła 6 - 10 mm

Wykonanie

mosiądz

Chromowana 15.23.010



ZAWIASA DO DRZWI KABINY PRYSZNICOWEJ „ZUG-2“ SZKŁO-SZKŁO 90°



Zastosowanie

Do szklanych drzwi kabiny prysznicowej

Wymagane wiercenie otworów

Kąt otwarcia 180° z regulacją 25°, funkcją zwrrotną (samocentrowanie)

Maks. szer. szkła 800 mm

Udźwig 18 kg na zawiasie

Grubość szkła 6 - 10 mm

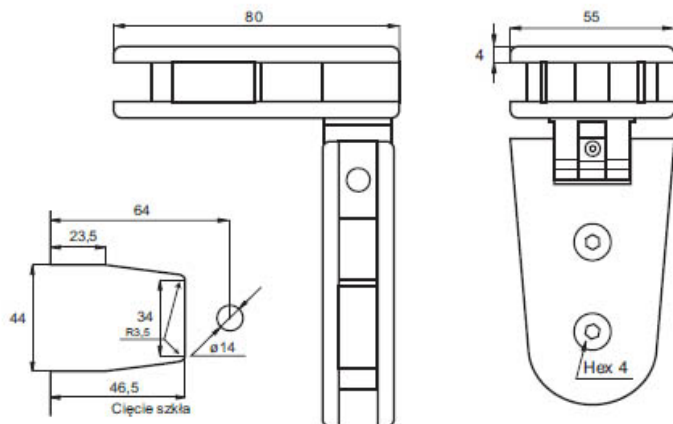
Wykonanie

mosiądz

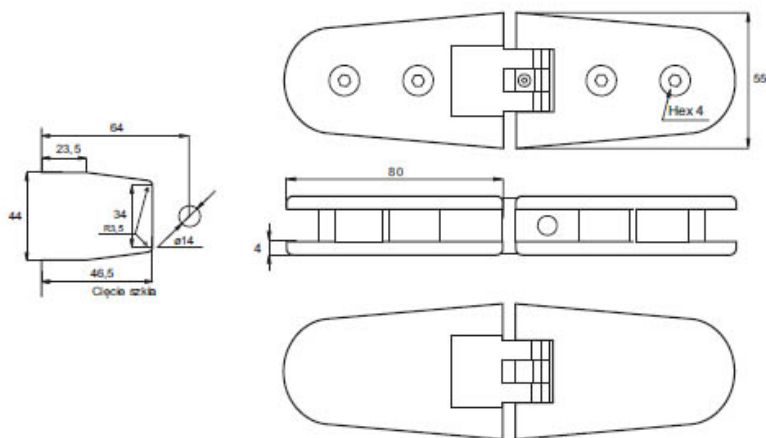
Chromowana 15.23.015

Kolor stali nierdzew. 15.23.016

Alu 15.23.017



ZAWIASA DO DRZWI KABINY PRYSZNICOWEJ „ZUG-3“ SZKŁO-SZKŁO 180°



Zastosowanie

Do szklanych drzwi kabiny prysznicowej

Wymagane wiercenie otworów

Kąt otwarcia 180° z regulacją 25°, funkcją zrotną (samocentrowanie)

Maks. szer. szkła 800 mm

Udźwig 18 kg na zawiasę

Grubość szkła 6 - 10 mm

Wykonanie

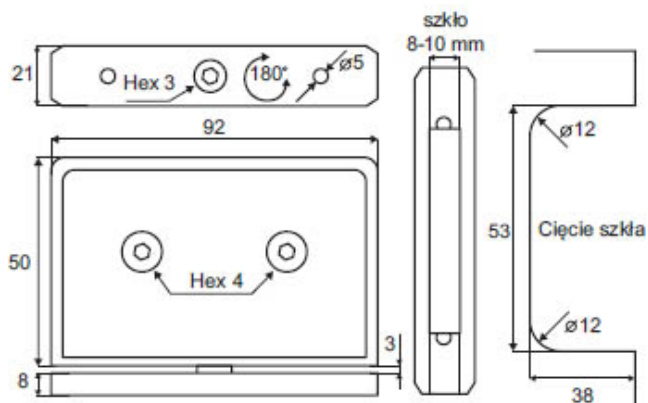
mosiądz

Chromowana 15.23.020

Kolor stali nierdzew. 15.23.021

Alu 15.23.022

ZAWIASA DO DRZWI KABINY PRYSZNICOWEJ SUFIT-PODŁOGA-SZKŁO „LODZ-1“



Zastosowanie

Do montażu drzwi szklanych do sufitu i podłogi

Wymagane wiercenie/nacinanie szkła

Kąt otwarcia 180° z regulacją 15°, funkcją zrotną (samocentrowanie)

Maks. szer. szkła 800 mm

Udźwig 20 kg/zawiasę

Grubość szkła 8 - 10 mm

Wykonanie

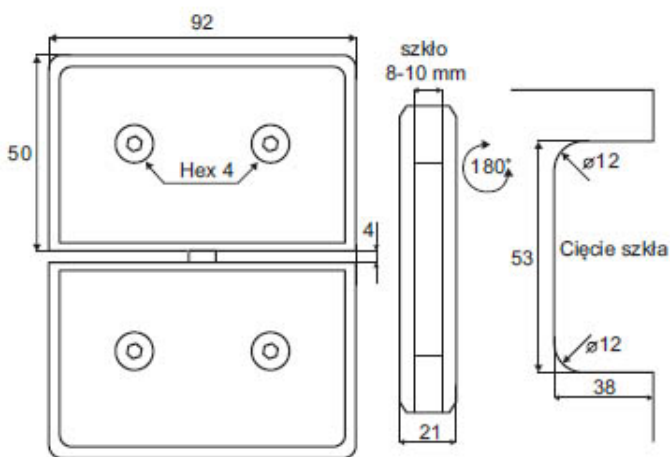
mosiądz

Kolor stali nierdzew. 15.23.900

Kolor aluminium 15.23.901

Chromowana 15.23.902

ZAWIASA „LODZ-2“ DO DRZWI KABINY PRYSZNICOWEJ SZKŁO-SZKŁO



Zastosowanie

Do szklanych drzwi kabiny prysznicowej

Wymagane wiercenie otworów

Kąt otwarcia 180° z regulacją 15°, funkcją zwrrotną (samocentrowanie)

Maks. szer. szkła 800 mm

Udźwig 20 kg/zawiasę

Grubość szkła 8 - 10 mm

Wykonanie

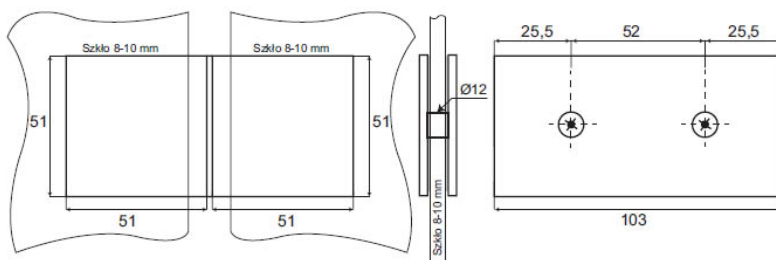
mosiądz

Kolor stali nierdzew. 15.23.905

Kolor aluminium 15.23.906

Chromowana 15.23.907

ŁĄCZNIK DO SZKŁA SZKŁO-SZKŁO 180° „BERN“



Zastosowanie

Do montażu szklanych ścian

Wymagane wiercenie w szkło $\varnothing 12$ mm

Grubość szkła 8 - 10 mm

Wykonanie

mosiądz

Chromowany 15.23.695

Kolor stali nierdzew. 15.23.696

Kolor aluminium 15.23.697

ŁĄCZNIK DO SZKŁA SZKŁO-SZKŁO 90° „BERN“



Zastosowanie

Do montażu szklanych ścian

Wymagane wiercenie w szkło $\varnothing 12$ mm

Grubość szkła 8 - 10 mm

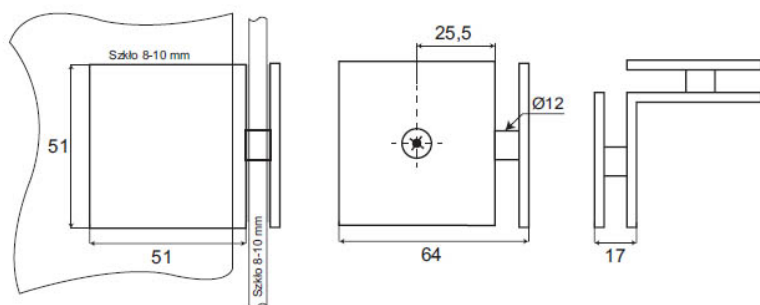
Wykonanie

mosiądz

Chromowany 15.23.690

Kolor stali nierdzew. 15.23.691

Kolor aluminium 15.23.692



ŁĄCZNIK DO SZKŁA ŚCIANA-SZKŁO 180° „BERN“



Zastosowanie

Do montażu szklanych ścian

Wymagane wiercenie w szkło $\varnothing 12$ mm

Grubość szkła 8 - 10 mm

Montaż

Do ściany dwiema śrubami

z kołkami rozporowymi

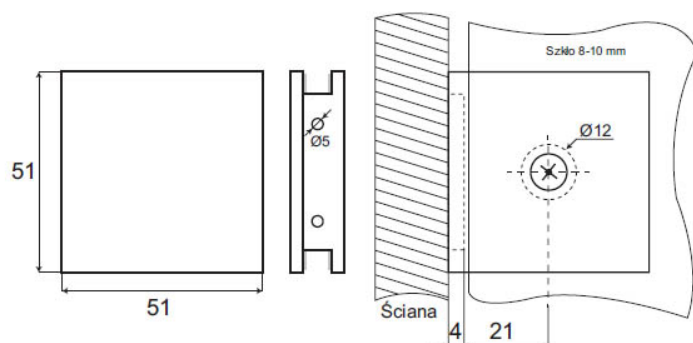
Wykonanie

mosiądz

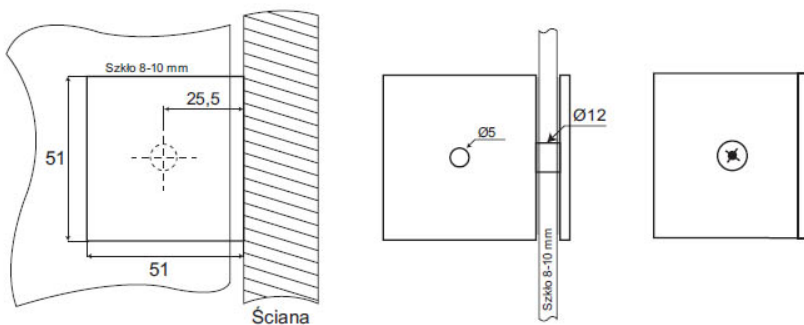
Chromowany 15.23.706

Kolor stali nierdzew. 15.23.705

Kolor aluminium 15.23.704



ŁĄCZNIK DO SZKŁA ŚCIANA-SZKŁO 90° „BERN“ TYP „L“



Zastosowanie

Do montażu szklanych ścian

Wymagane wiercenie w szkło $\varnothing 12$ mm

Grubość szkła 8 - 10 mm

Montaż

Do ściany śrubą z kołkiem

rozporowym

Wykonanie

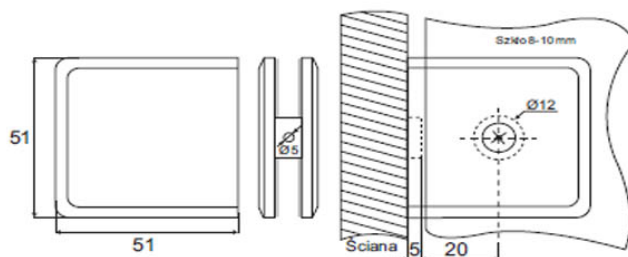
mosiądz

Chromowany 15.23.700

Kolor stali nierdzew. 15.23.701

Kolor aluminium 15.23.702

ŁĄCZNIK DO SZKŁA SZKŁO-ŚCIANA 90° „LUND“



Zastosowanie

Do montażu szklanych ścian

Wymagane wiercenie w szkło $\varnothing 12$ mm

Grubość szkła 8 - 10 mm

Montaż

Do ściany śrubą z kołkiem rozporowym

Wykonanie

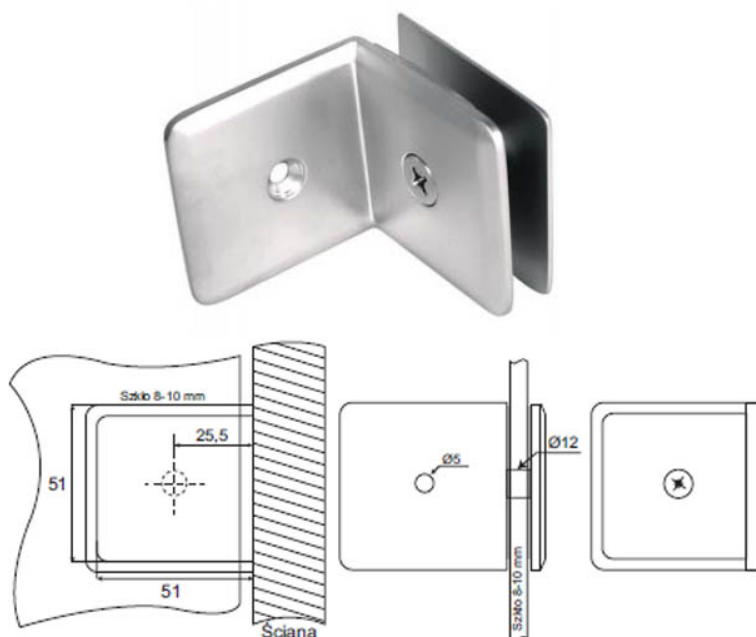
mosiądz

Chromowany 15.23.707

Kolor stali nierdzew. 15.23.708

Kolor aluminium 15.23.709

ŁĄCZNIK DO SZKŁA SZKŁO-ŚCIANA 90° „LUND” TYP „L“



Zastosowanie

Do mocowania szklanych ścian np. w kabinach prysznicowych

Wymagane wiercenie w szkłe

Grubość szkła 8 - 10 mm

Montaż

Do ściany: kołek rozporowy 1 x \varnothing 5 mm

Otwór w szkłe: \varnothing 12 mm

Wykonanie

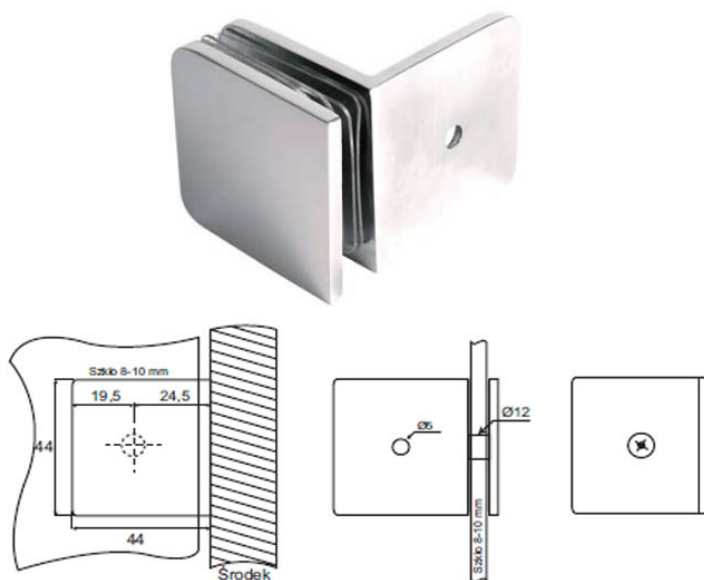
mosiądz

Chromowany 15.23.710

Kolor stali nierdzew. 15.23.711

Kolor aluminium 15.23.712

ŁĄCZNIK DO SZKŁA SZKŁO-ŚCIANA 90° „HAM” TYP „L“



Zastosowanie

Do montażu szklanych ścian

Wymagane wiercenie w szkłe \varnothing 12 mm

Grubość szkła 8 - 10 mm

Montaż

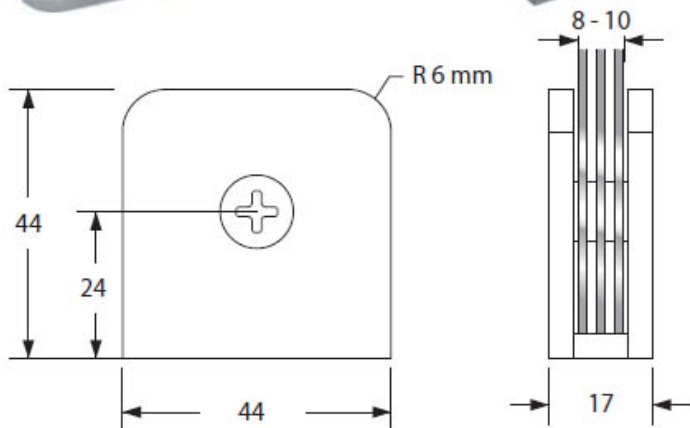
Do ściany śrubą z kołkiem rozporowym

Wykonanie

mosiądz

Chromowany 15.23.750

ŁĄCZNIK DO SZKŁA SZKŁO-ŚCIANA 90° "HAM"



Zastosowanie

Do montażu szklanych ścian

Wymagane wiercenie w szkło

Grubość szkła 8 - 10 mm

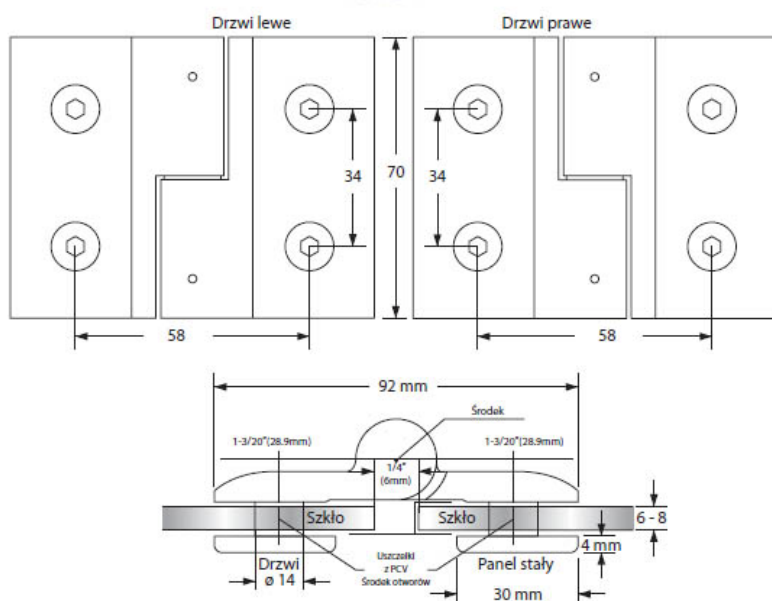
Wykonanie

mosiądz

Chromowany 15.23.721

Stal nierdzewna 15.23.722

ZAWIASA KABINOWA UNOSZĄCA SZKŁO-SZKŁO



Zastosowanie

Do drzwi kabin prysznicowych

Wymagane wiercenie w szkło

Do drzwi lewych i prawych

Samozamykająca

Otwarcie 180° z blokadą przy 90°

Maks. szer. szkła 800 mm

Grubość szkła 6 - 8 mm

Udźwig 20 kg

Wykonanie

mosiądz

Lewa - Chromowana 15.23.100

Lewa - Kolor stali nierdz. 15.23.101

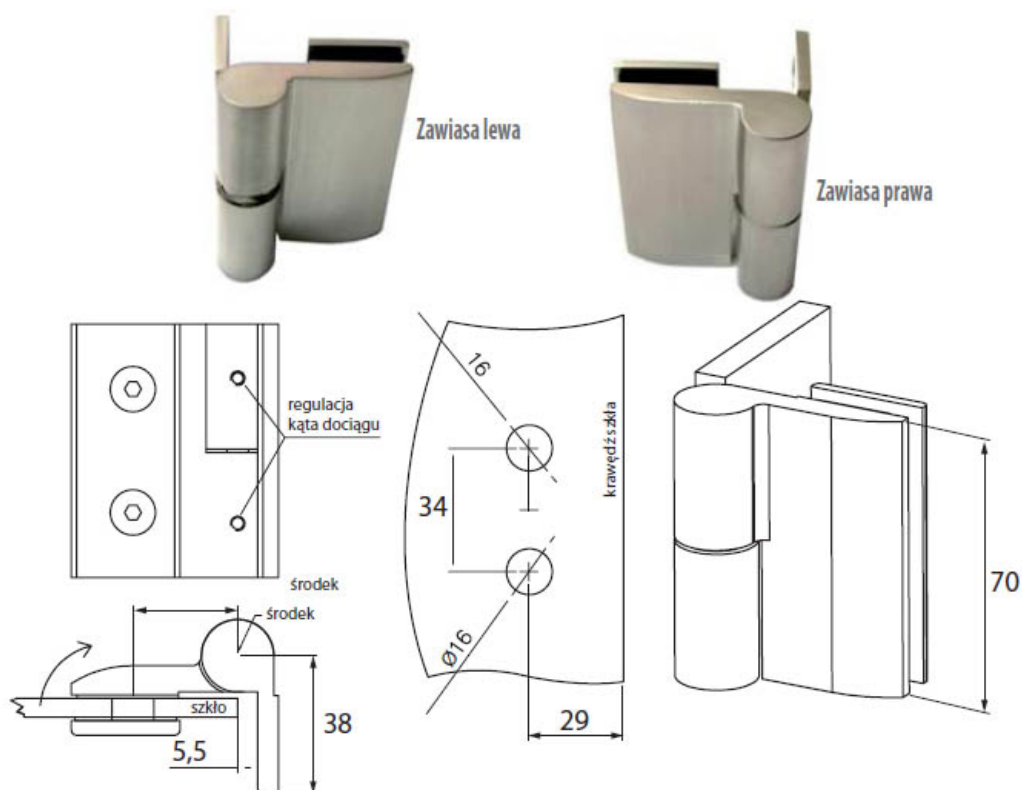
Lewa - Kolor aluminium 15.23.102

Prawa - Chromowana 15.23.105

Prawa - Kolor stali nierdz. 15.23.106

Prawa - Kolor aluminium 15.23.107

ZAWIASA KABINOWA UNOSZĄCA ŚCIANA-SZKŁO



Zastosowanie

Do kabiny prysznicowej

Ściana-szkło z regulacją kąta dociągu 45°, 90° i 135°

Grubość szkła 6 - 8 mm

Wymaga wiercenia w szkłe

Grubość szkła 6 mm (udźwig)

2 zawiasy (waga 22 kg i maks. szer. 558 mm)

3 zawiasy (waga 38 kg i maks. szer. 736 mm)

Grubość szkła 8 mm

2 zawiasy (waga 22 kg i maks. szer. 558 mm)

3 zawiasy (waga 38 kg i maks. szer. 736 mm)

Wykonanie

mosiądz

Chromowana prawa 005.500.006

Chromowana lewa 005.500.005

Stal szczotkowana prawa 005.500.016

Stal szczotkowana lewa 005.500.015

PARAWANOWA ZAWIASA ALUMINIOWA UNOSZĄCA



Zastosowanie

Do parawanów nawannowych
i drzwi kabin natryskowych

Zawiasa ściana - szkło

Po zdjęciu profilu mocującego do ściany
możliwość wykorzystania jako zawiasa
szkło - szkło.

Otwarcie 110°

Maksymalny rozmiar szkła 1900 x 800 mm

Nośność 23 kg

Grubość szkła 6 mm

Materiał

Aluminium

Model Wykonanie Nr katalog.

1,5 m Anodowana 15.23.005

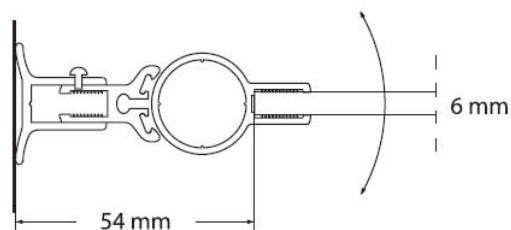
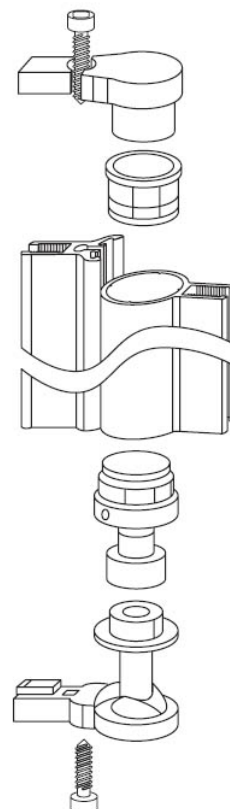
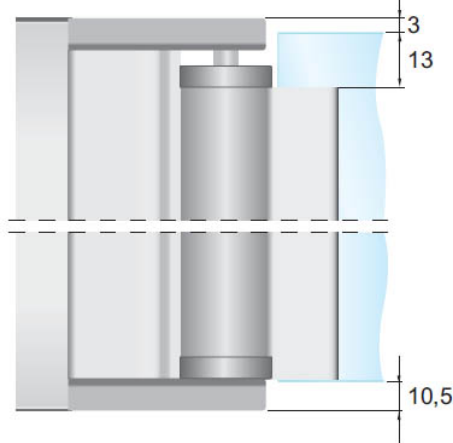
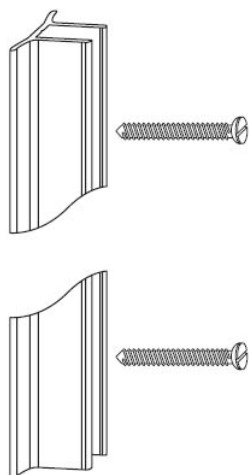
1,5 m Chromowana 15.23.006

1,5 m Biała lakierow. 15.23.007

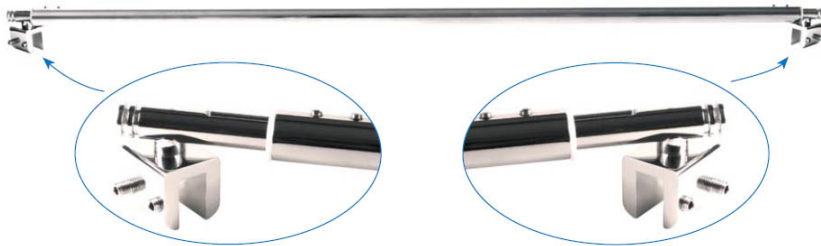
1,9 m Anodowana 15.23.000

1,9 m Chromowana 15.23.001

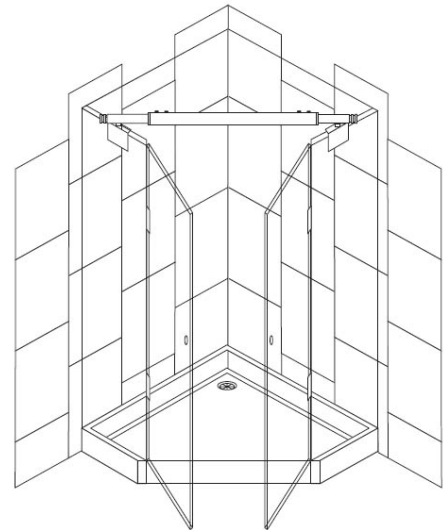
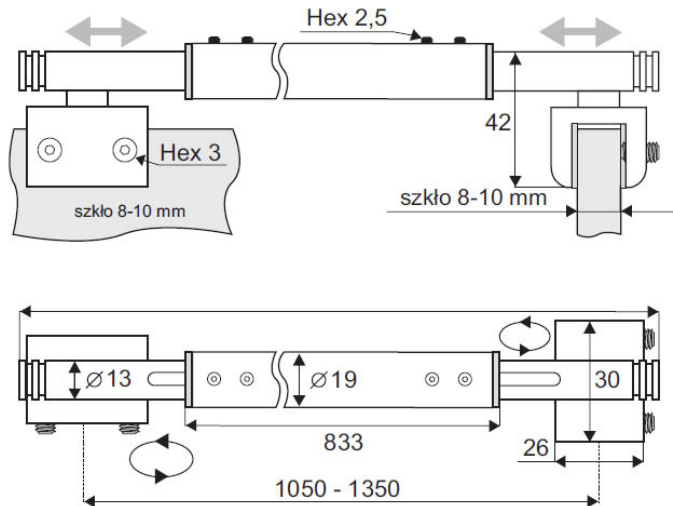
1,9 m Biała lakierow. 15.23.002



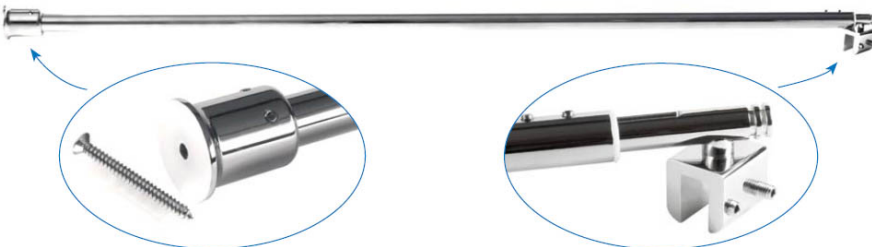
PRĘT MONTAŻOWY Ø19 MM MOSIĘŻNY SZKŁO-SZKŁO



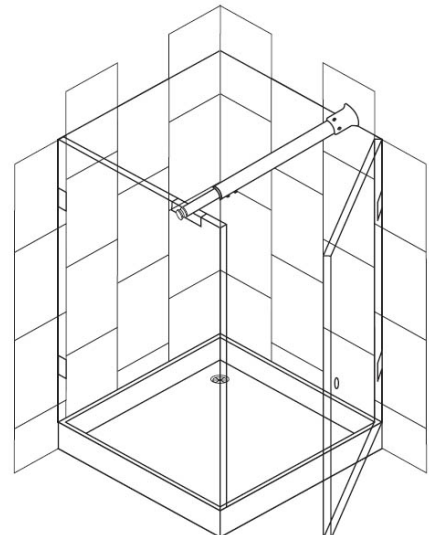
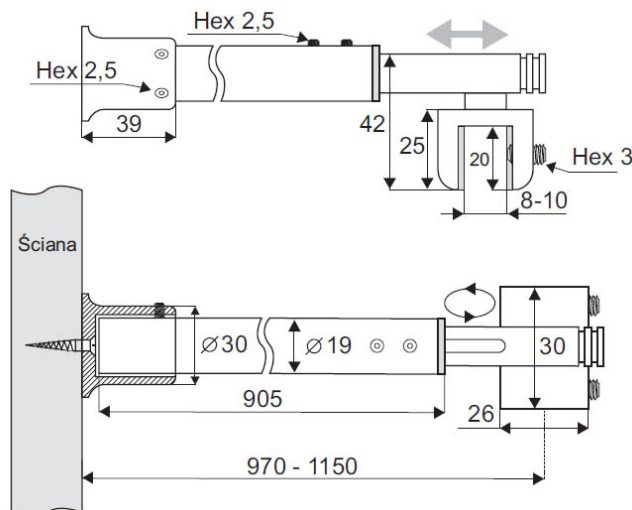
Nie wymaga wiercenia w szkło
 Zakres regulacji 1050 - 1350 mm
 Do szkła grubości: 8 - 10 mm
 Wykonanie
 mosiądz
 Chromowany 15.24.021



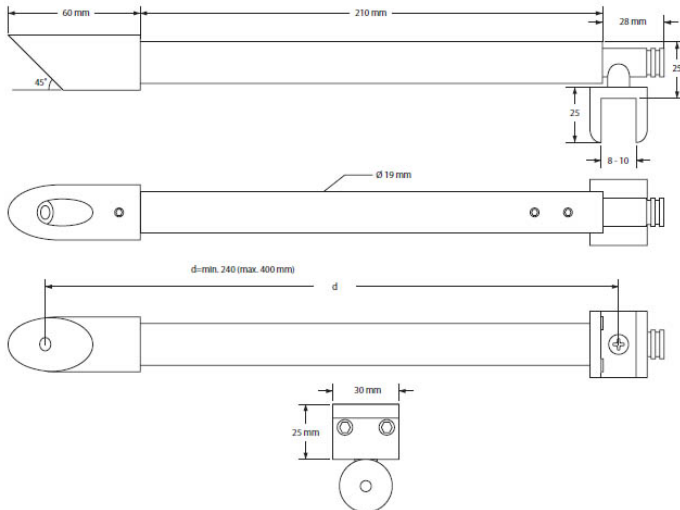
PRĘT MONTAŻOWY Ø19 MM MOSIĘŻNY ŚCIANA-SZKŁO



Zastosowanie
 Mocowanie szkła do ściany pod kątem 90°
 Bez wiercenia otworów w szkło
 Zakres regulacji 970 - 1150 mm
 Grubość szkła 8 - 10 mm
 Wykonanie
 mosiądz
 Chromowany 15.24.020



PRĘT MONTAŻOWY Ø19 MM MOSIĘŻNY ŚCIANA-SZKŁO 45°



Zastosowanie

Mocowanie szkła do ściany pod kątem 45°

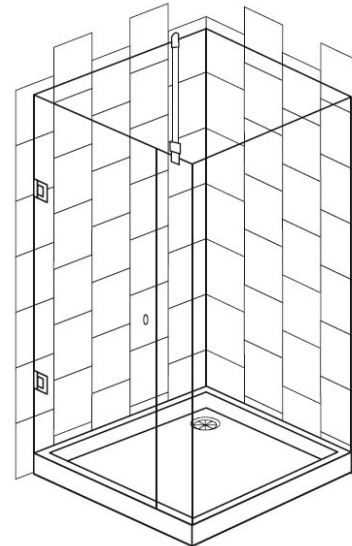
Bez wiercenia otworów w szkłe

Zares regulacji długości 240 - 400 mm

Grubość szkła 8 - 10 mm

Wykonanie

mosiądz Chromowany 15.24.025



ŁĄCZNIK MONTAŻOWY PRZELOTOWY



Zastosowanie

Łączenie pręta montażowego ze szkłem

Bez wiercenia otworów

Do pręta Ø 19 mm

Grubość szkła 8 - 10 mm

Wykonanie

mosiądz

Chromowany 15.24.103

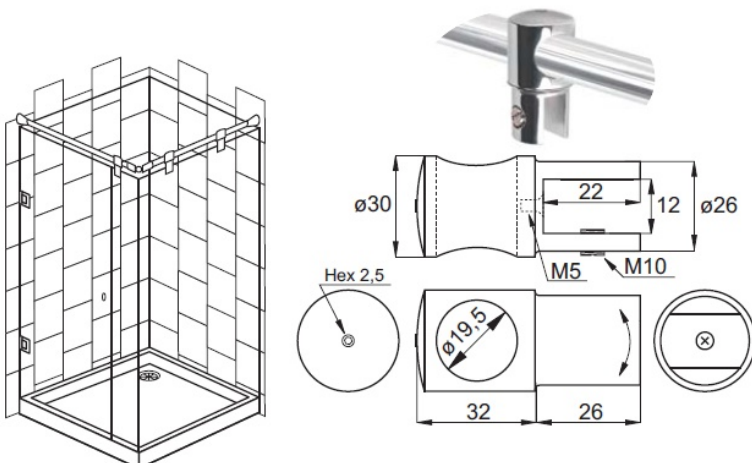
Opcje

Pręt montażowy mosiężny,

chromowany

Ø 19 x 1000 mm 15.24.120

Ø 19 x 1300 mm 15.24.121



ŁĄCZNIK MONTAŻOWY NIEPRZELOTOWY



Zastosowanie

Łączenie pręta montażowego ze szkłem

Bez wiercenia otworów

Do pręta \varnothing 19 mm

Grubość szkła 8 - 10 mm

Wykonanie

mosiądz

Chromowany 15.24.102

W komplecie

1 klucz imbusowy 2,5 mm

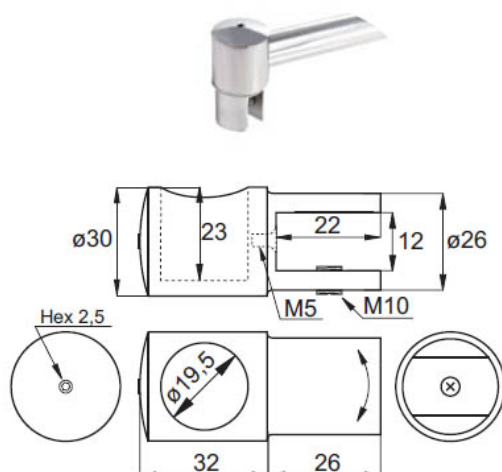
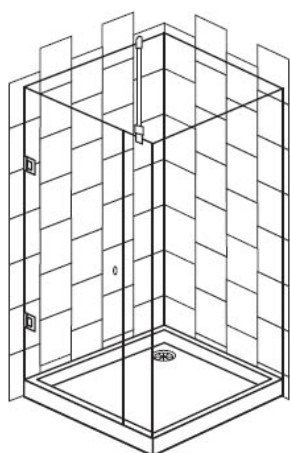
1 podkładka przezroczysta 1 mm

Opcje

Pręt montażowy mosiężny, chromowany

\varnothing 19 x 1000 mm 15.24.120

\varnothing 19 x 1300 mm 15.24.121



ŁĄCZNIK MONTAŻOWY 45°



Zastosowanie

Łączenie pod kątem pręta montażowego ze ścianą

Bez wiercenia otworów

Do pręta \varnothing 19 mm

Wykonanie

mosiądz

Chromowany 15.24.101

W komplecie

1 klucz imbusowy 2,5 mm

1 zaślepka naścienna

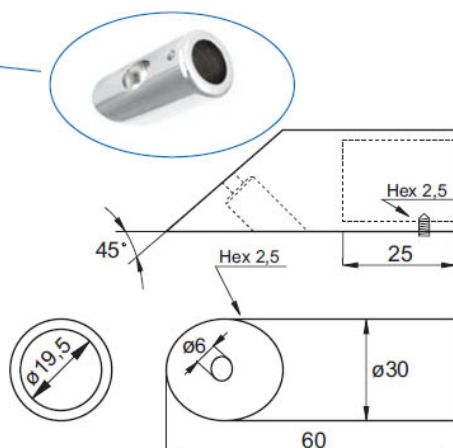
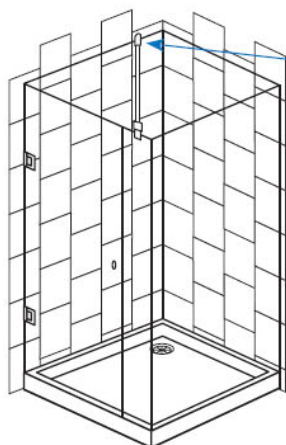
1 śruba z kołkiem rozporowym

Opcje

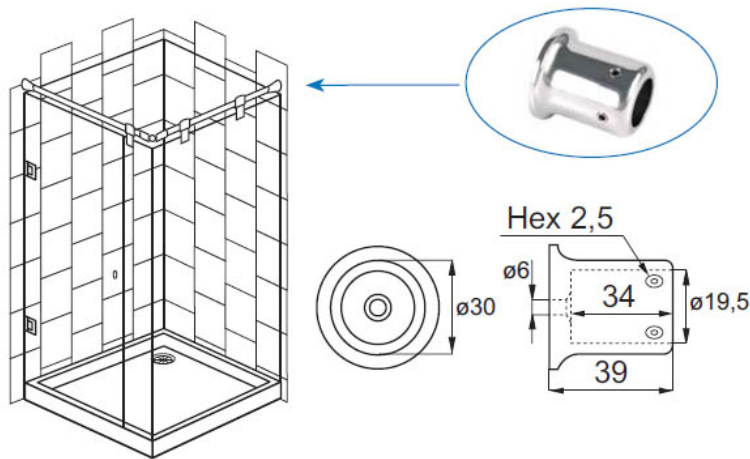
Pręt montażowy mosiężny, chromowany

\varnothing 19 mm x 1000 mm 15.24.120

\varnothing 19 mm x 1300 mm 15.24.121



ŁĄCZNIK MONTAŻOWY 90°



Zastosowanie

Łączenie płaskie pręta montażowego ze ścianą pod kątem 90°

Bez wiercenia otworów

Do pręta \varnothing 19 mm

Wykonanie

mosiądz

Chromowany 15.24.100

W

komplecie

1 klucz imbusowy 2,5 mm

1 zaślepka naścienna

1 śruba z kołkiem rozporowym

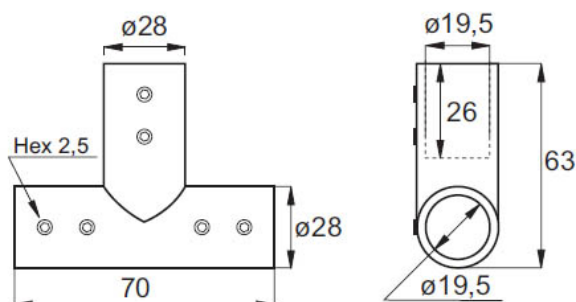
Opcje

Pręt montażowy mosiężny, chromowany

\varnothing 19 x 1000 mm 15.24.120

\varnothing 19 x 1300 mm 15.24.121

ŁĄCZNIK MONTAŻOWY „T”



Zastosowanie

Łączenie 3 prętów montażowych

Bez wiercenia otworów

Do pręta \varnothing 19 mm

Wykonanie

mosiądz

Chromowany 15.24.105

W komplecie

1 klucz imbusowy 2,5 mm

Opcje

Pręt montażowy mosiężny, chromowany

\varnothing 19 x 1000 mm 15.24.120

\varnothing 19 x 1300 mm 15.24.121

ŁĄCZNIK PRZEGUBOWY



Zastosowanie

Łączenie prętów montażowych

Bez wiercenia otworów

Do pręta \varnothing 19 mm

Do każdego łączenia kąowego

Wykonanie mosiądz

Chromowany 15.24.104

W komplecie

1 klucz imbusowy 2,5 mm

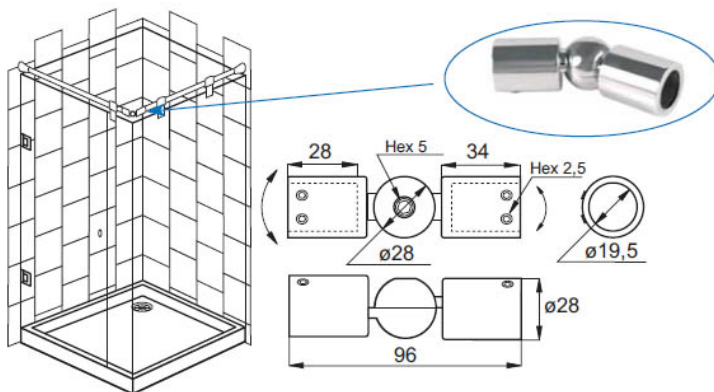
1 klucz imbusowy 5 mm

Opcje

Pręt montażowy mosiężny,
chromowany

\varnothing 19 x 1000 mm 15.24.120

\varnothing 19 x 1300 mm 15.24.121



ŁĄCZNIK MONTAŻOWY 90°



Zastosowanie

Łączenie pod kątem prostym
prętów montażowych

Do pręta \varnothing 19 mm

mosiądz

Wykonanie mosiądz

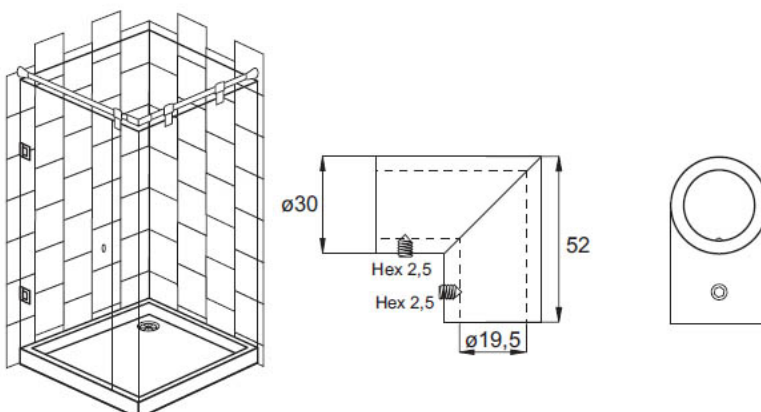
Chromowany 15.24.107

Opcje

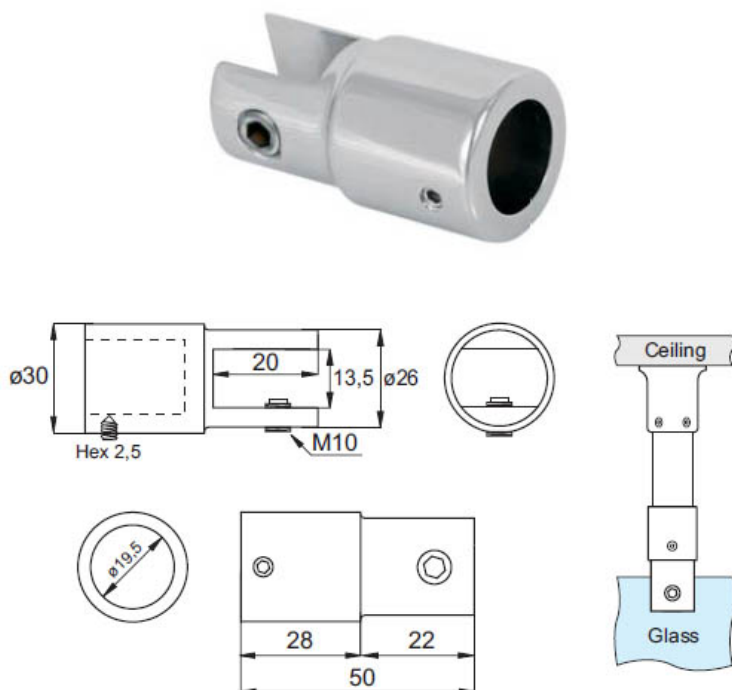
Pręt montażowy mosiężny,
chromowany

\varnothing 19 mm x 1000 mm 15.24.120

\varnothing 19 mm x 1300 mm 15.24.121



ŁĄCZNIK MONTAŻOWY SUFITOWY



Zastosowanie

Łącznik sufitowy,

Nie wymaga wiercenia w szkłe

Grubość szkła: 8 - 10 mm

Do pręta \varnothing 19 mm

Wykonanie

mosiądz

Chromowany 15.24.108

Opcje

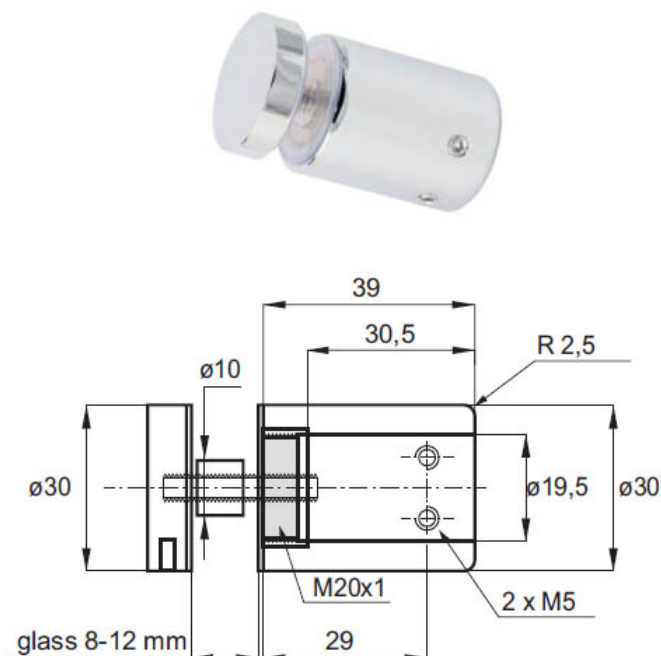
Pręt montażowy

mosiężny,chromowany

\varnothing 19 x 1000 mm 15.24.120

\varnothing 19 x 1300 mm 15.24.121

ŁĄCZNIK MONTAŻOWY



Zastosowanie

Do łączenia szkła ze ścianą

Wymaga wiercenia w szkłe \varnothing 10 mm

Grubość szkła 8 –10 mm

Do rury montażowej \varnothing 19 mm

Wykonanie

mosiądz

Chromowany 15.24.110

Kolor aluminium 15.24.111

Kolor stali nierdz. 15.24.112

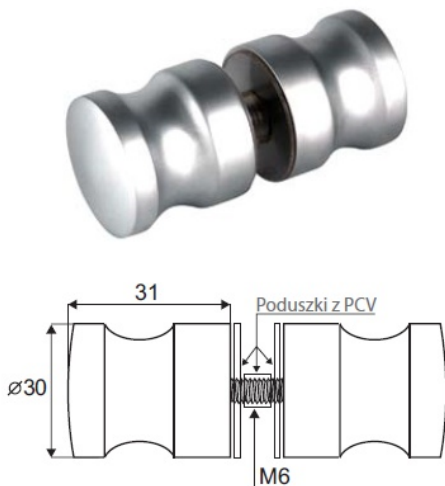
Opcja

Mosiężna rura chromowana

\varnothing 19 x 1000 mm 15.24.120

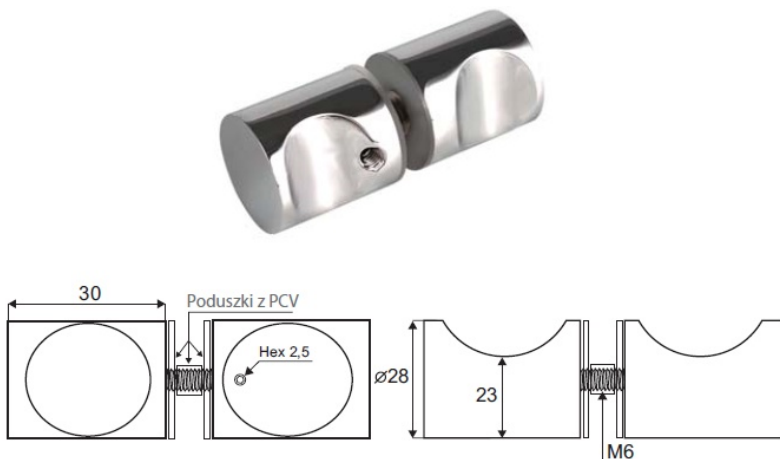
\varnothing 19 x 1300 mm 15.24.121

UCHWYT „WIEN“



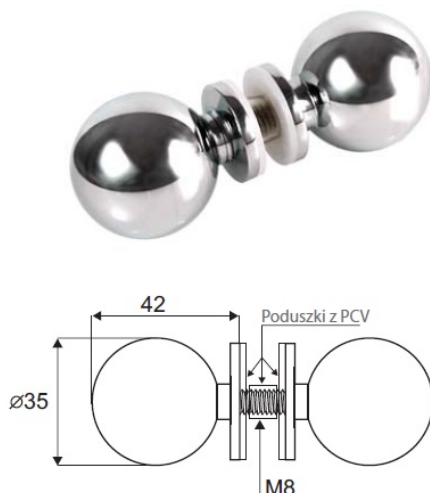
Wymiary $\varnothing 30 \times 31$ mm
 Wiercenie otworu $\varnothing 10$ mm
 Grubość szkła 6 - 12 mm
 Wykonanie
 mosiądz
 Chromowany 15.24.045
 Stal nierdzewna 15.24.046
 Kolor Alu 15.24.047

UCHWYT „CORK“



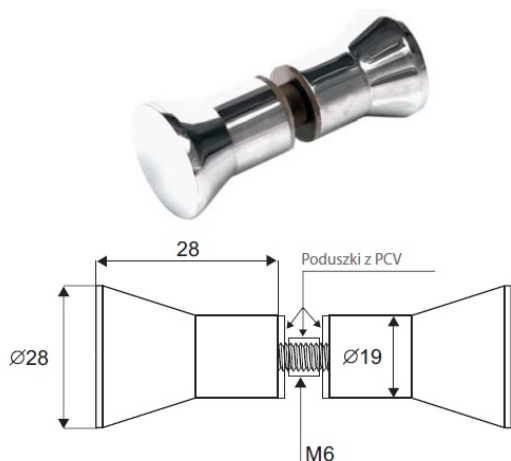
Wymiary: $\varnothing 28 \times 30$ mm
 Wiercenie otworu: $\varnothing 10$ mm
 Grubość szkła: 6 - 12 mm
 Wykonanie
 mosiądz
 Chromowany 15.24.065

UCHWYT „PARIS“



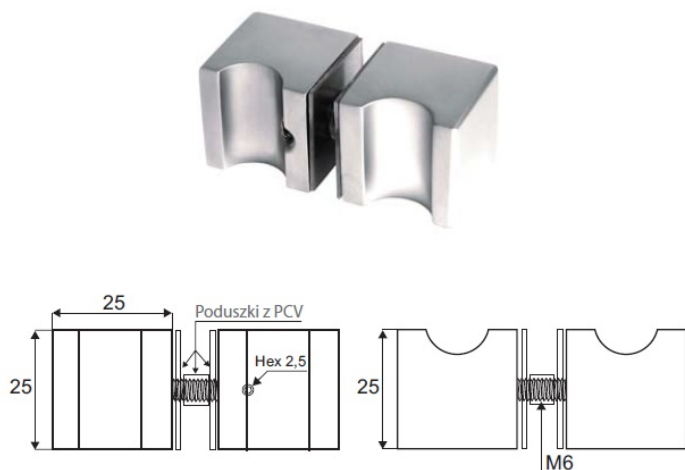
Wymiary $\varnothing 35 \times 42$ mm
 Wiercenie otworu $\varnothing 10$ mm
 Grubość szkła 6 - 12 mm
 Wykonanie
 mosiądz
 Chromowany 15.24.080
 Stal nierdzewna 15.24.081
 Kolor Alu 15.24.082

UCHWYT „PORTO“



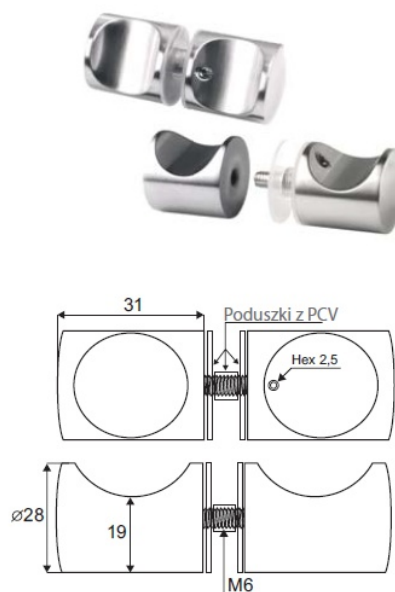
Wymiary $\varnothing 28 \times 28$ mm
 Wiercenie otworu $\varnothing 10$ mm
 Grubość szkła 6 - 12 mm
 Wykonanie
 mosiądz
 Chromowany 15.24.040
 Stal nierdzewna 15.24.041
 Kolor Alu 15.24.042

UCHWYT „OSLO“



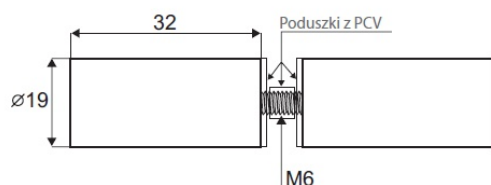
Wymiary 25 x 25 mm
 Wiercenie otworu $\varnothing 10$ mm
 Grubość szkła 6 - 12 mm
 W komplecie
 1 uchwyt
 1 klucz imbusowy 2,5 mm „L“
 Wykonanie
 mosiądz

UCHWYT „HAAG“



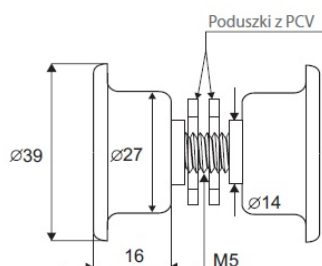
Zastosowanie
 Do drzwi szklanych
 Wymagane wiercenie
 Otwór $\varnothing 10$ mm
 Grubość szkła 6 - 12 mm
 Skład kompletu
 2 uchwyty $\varnothing 28 \times 31$ mm
 1 trzpień gwintowany M6 x 40 mm
 2 podkładki przezroczyste grubości 1 mm
 1 wpustka przezroczysta $\varnothing \times 6$ mm
 1 śruba
 1 klucz imbusowy „L“ 2,5 mm
 Wykonanie
 mosiądz
 Kolor stali nierdzewnej 15.24.030
 Chromowany 15.24.031
 Kolor aluminium 15.24.032

UCHWYT „LYON“



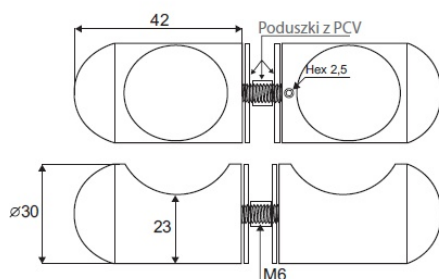
Wymiary $\varnothing 19 \times 32$ mm
 Wiercenie otworu $\varnothing 10$ mm
 Grubość szkła 6 - 12 mm
 Wykonanie
 mosiądz
 Chromowany 15.24.085
 Stal nierdzewna 15.24.086
 Kolor Alu 15.24.087

UCHWYT „KIEL“



Wymiary $\varnothing 39 \times 16$ mm
 Wiercenie otworu $\varnothing 14$ mm
 Grubość szkła 6 - 12 mm
 Wykonanie
 mosiądz
 Chromowany 15.24.090

UCHWYT „EUTIN“



Wymiary $\varnothing 30 \times 42$ mm
 Wiercenie otworu $\varnothing 10$ mm
 Grubość szkła 6 - 12 mm
 Skład kompletu
 1 uchwyt
 1 klucz imbusowy „L“ 2,5 mm
 1 klucz imbusowy „L“ 4 mm
 Wykonanie
 mosiądz
 Chromowany 15.24.095

Do szkła o grubości 8, 10 i 12 mm

Wymagane wiercenie otworów w szkłe o średnicy Ø10 lub Ø12 mm

Na zamówienie dostępne są również gałki w wykonaniu do montażu jednostronnego, poza modelem KB/4035

KB/4025

Otwór Ø12 mm

Materiał: Mosiądz
Otwór Ø12 mm

Wykończenie:

Chrom polerowany	KB 4025 PC
Satyna	KB 4025 SC
Mosiądz polerowany	KB 4025 PB
Kolor złoty - trwałe	
Pokrycie tytanowe	
PVD	KB 4025 TP

KB/4035

Otwór Ø12 mm

Materiał: Mosiądz
Otwór Ø12 mm

Wykończenie:

Chrom polerowany	KB 4035 PC
Satyna	KB 4035 SC
Mosiądz polerowany	KB 4035 PB
Kolor złoty - trwałe	
Pokrycie tytanowe	
PVD	KB 4035 TP

KB/4045

Otwór Ø12 mm

Materiał: Mosiądz
Otwór Ø12 mm

Wykończenie:

Chrom polerowany	KB 4045 PC
Satyna	KB 4045 SC
Mosiądz polerowany	KB 4045 PB
Kolor złoty - trwałe	
Pokrycie tytanowe	
PVD	KB 4045 TP

KB/3540

Otwór Ø10 mm

Materiał: Mosiądz
Otwór Ø10 mm

Wykończenie:

Chrom polerowany	KB 3540 PC
Satyna	KB 3540 SC
Mosiądz polerowany	KB 3540 PB
Kolor złoty - trwałe	
Pokrycie tytanowe	
PVD	KB 3540 TP

CKB/3838

Otwór Ø10 mm

Materiał: Mosiądz
Otwór Ø10 mm

Wykończenie:

Chrom polerowany	CKB 3838 PC
Kolor złoty - trwałe	
Pokrycie tytanowe	
PVD	CKB 3838 TP

KB/4050 i KB/5060

Otwór Ø12 mm

Materiał: Stal nierdzewna i szkło
Otwór Ø12 mm

Wykończenie:

Stal nier. poler. Ø40mm	KB 4050 PSS
Stal nier. poler. Ø50mm	KB 5060 PSS
Kolor złoty - trwałe	
Pokrycie tytanowe	
PVD Ø40mm	KB 4050 TP
Kolor złoty - trwałe	
Pokrycie tytanowe	
PVD Ø50mm	KB 5060 TP

KB/3040

Otwór Ø10 mm

Materiał: Stal nierdzewna
Otwór Ø10 mm

Wykończenie:

Stal nier. poler.	KB 3040 PSS
Stal nier. szcztokow.	KB 3040 SSS
Kolor złoty - trwałe	
Pokrycie tytanowe	
PVD	KB 3040 TP

KB/2440

Otwór Ø10 mm

Materiał: Mosiądz
Otwór Ø10 mm

Wykończenie:

Chrom polerowany	KB 2440 PC
Satyna	KB 2440 SC
Kolor złoty - trwałe	
Pokrycie tytanowe	
PVD	KB 2440 TP

CKB/4050 i CKB/5060

Żółta **Czerwona**

Niebieska **Zielona**

KB/4050 - Ø40 mm	Otwór Ø12 mm
KB/5060 - Ø50 mm	

USZCZELKI DO KABIN PRYSZNICOWYCH Z PCV

DŁUGOŚĆ 2,5 m, DO SZKŁA 6-12 mm

Szkło-Podłoga

6 mm 2,5 m 15.22.260
8 mm 2,5 m 15.22.261
10 mm 2,5 m 15.22.262
12 mm 2,5 m 15.22.263

Szkło-Podłoga

6 mm 2,5 m 15.22.265
8 mm 2,5 m 15.22.266
10 mm 2,5 m 15.22.267
12 mm 2,5 m 15.22.268

Szkło-Szkło

135°

6 mm 2,5 m 15.22.270
8 mm 2,5 m 15.22.271
10 mm 2,5 m 15.22.272
12 mm 2,5 m 15.22.273

Szkło-Szkło

90°

6 mm 2,5 m 15.22.275
8 mm 2,5 m 15.22.276
10 mm 2,5 m 15.22.277
12 mm 2,5 m 15.22.278

Szkło-Szkło

180°

6 mm 2,5 m 15.22.280
8 mm 2,5 m 15.22.281
10 mm 2,5 m 15.22.282
12 mm 2,5 m 15.22.283

Szkło-Szkło

180°

6 mm 2,5 m 15.22.285
8 mm 2,5 m 15.22.286
10 mm 2,5 m 15.22.287
12 mm 2,5 m 15.22.288

Szkło-Podłoga

6 mm 2,5 m 15.22.290
8 mm 2,5 m 15.22.291
10 mm 2,5 m 15.22.292
12 mm 2,5 m 15.22.293

Szkło-Podłoga

6 mm 2,5 m 15.22.295
8 mm 2,5 m 15.22.296
10 mm 2,5 m 15.22.297
12 mm 2,5 m 15.22.298

Szkło-Podłoga

6 mm 2,5 m 15.22.300
8 mm 2,5 m 15.22.301
10 mm 2,5 m 15.22.302
12 mm 2,5 m 15.22.303

Szkło-Szkło

180° z listwą magnetyczną

6 mm 2,5 m 15.22.305
8 mm 2,5 m 15.22.306
10 mm 2,5 m 15.22.307
12 mm 2,5 m 15.22.308

Szkło-Szkło

135° z listwą magnetyczną

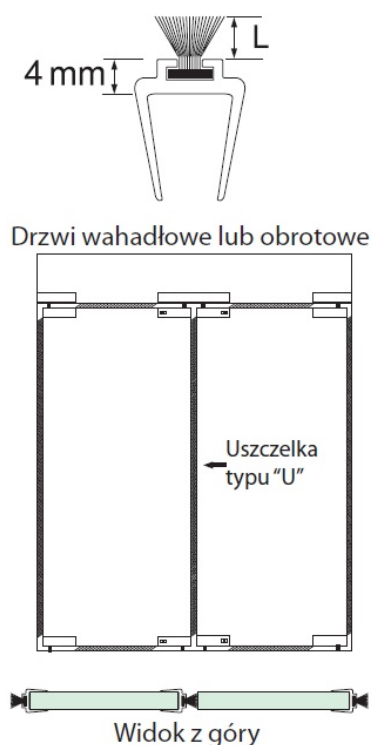
6 mm 2,5 m 15.22.310
8 mm 2,5 m 15.22.311
10 mm 2,5 m 15.22.312
12 mm 2,5 m 15.22.313

Szkło-Szkło

90° z listwą magnetyczną

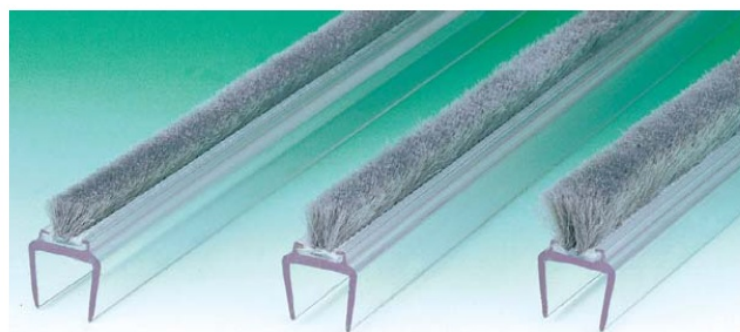
6 mm 2,5 m 15.22.315
8 mm 2,5 m 15.22.316
10 mm 2,5 m 15.22.317
12 mm 2,5 m 15.22.318

USZCZELKI TYP "U"
ZE SZCZOTKĄ DO DRZWI SZKLANYCH

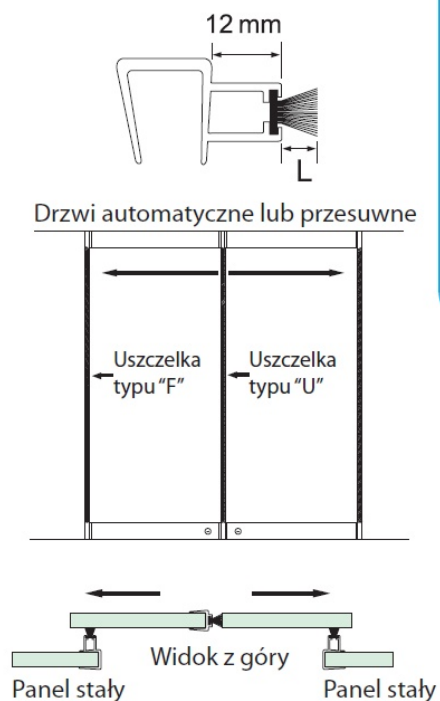


Długość uszczelki - 2,5 m

Nr katalogowy	Grubość szkła	Wysokość szczotki uszczelniającej (L)
PU1006	10 mm	6 mm
PU1008	10 mm	8 mm
PU1010	10 mm	10 mm
PU1206	12 mm	6 mm
PU1208	12 mm	8 mm
PU1210	12 mm	10 mm

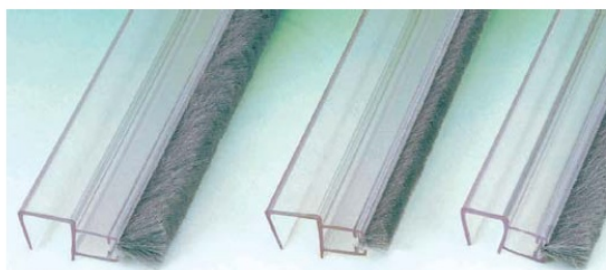


USZCZELKI TYP "F"
ZE SZCZOTKĄ DO DRZWI SZKLANYCH

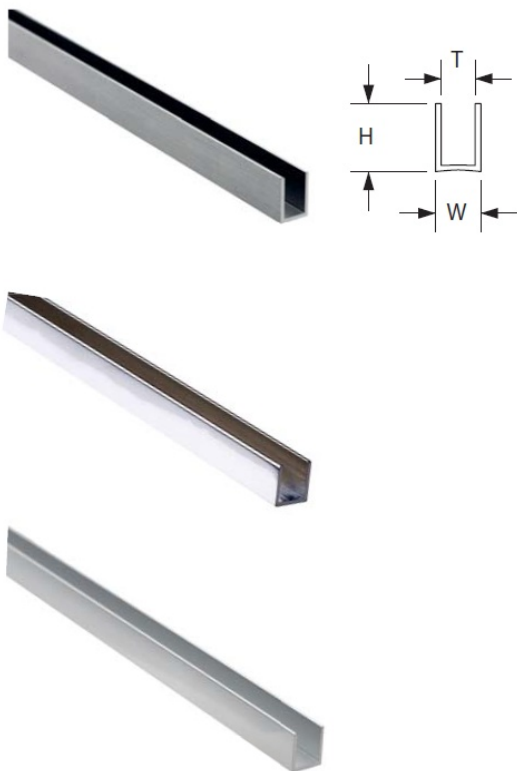


Długość uszczelki - 2,5 m

Nr katalogowy	Grubość szkła	Wysokość szczotki uszczelniającej (L)
PF1010	10 mm	10 mm
PF1013	10 mm	13 mm
PF1020	10 mm	20 mm
PF1210	12 mm	10 mm
PF1213	12 mm	13 mm
PF1220	12 mm	20 mm



PROFIL DO MONTAŻU SZKŁA - ALUMINIUM



Materiał aluminium

Wymiary (W/H/T)

Grubość szkła 6 mm (8 x 12 x 6 mm)

Grubość szkła 8 mm (10 x 12 x 8 mm)

Grubość szkła 10 mm (14,2 x 19 x 10,2 mm)

Grubość szkła 12 mm (17,2 x 19 x 13,2 mm)

Wykonanie

Grubość szkła 6 mm

Chromowany dł. 2,3 m 15.22.499

Aluminium polerowane dł. 2,5 m 15.22.500

Aluminium szczotkowane dł. 2,5 m 15.22.501

Grubość szkła 8 mm

Chromowany dł. 2,3 m 15.22.504

Aluminium polerowane dł. 2,5 m 15.22.505

Aluminium szczotkowane dł. 2,5 m 15.22.506

Grubość szkła 10 mm

Chromowany dł. 2,3 m 15.22.509

Aluminium polerowane dł. 2,5 m 15.22.510

Aluminium szczotkowane dł. 2,5 m 15.22.511

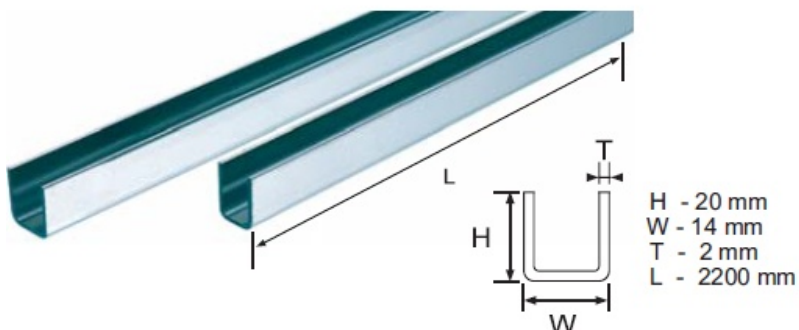
Grubość szkła 12 mm

Chromowany dł. 2,3 m 15.22.514

Aluminium polerowane dł. 2,5 m 15.22.515

Aluminium szczotkowane dł. 2,5 m 15.22.516

PROFIL DO MONTAŻU SZKŁA - STAL NIERDZEWNA 304 LUB 3015



Materiał

Stal nierdzewna szczotkowana 304 lub 3015

Wykonanie

Stal nierdzewna polerowana GC-14 PSS

Stal nierdzewna szczotkowana GC-14 SSS

Inne wymiary i kolory dostępne na zamówienie

H - 20 mm
W - 14 mm
T - 2 mm
L - 2200 mm

LISTWA DO MONTAŻU SZKŁA

WP 10 Listwa do szkła o grubości 10 mm

Listwa do szkleń stałych do szkła o grubości
10 mm

Standardowa długość 3 metry

Inne długości na zamówienie

Wykończenia

WP-10 MS - aluminium anodowane

WP-10 SSS - stal nierdzewna szczotkowana

WP-10 PSS - stal nierdzewna polerowana

WP-10 TP - kolor złoty - trwałe pokrycie tytanowe PVD

Zaślepki końcowe

WP-10 End cap MS - aluminium anodowane

WP-10 End cap SSS - stal nierdzewna szczotkowana

WP-10 End cap PSS - stal nierdzewna polerowana

WP 12 Listwa do szkła o grubości 12 mm

Listwa do szkleń stałych do szkła
12 mm

Standardowa długość 3 metry

Inne długości na zamówienie

Wykończenia

WP-12 MS - aluminium anodowane

WP-12SSS - stal nierdzewna szczotkowana

WP-12 PSS - stal nierdzewna polerowana

WP-12 TP - kolor złoty - trwałe pokrycie tytanowe PVD

Akcesoria

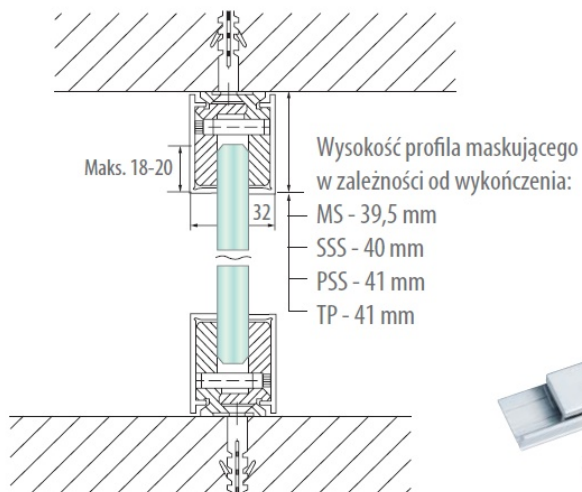
WP-12 CLEM - klema mocująca do szyby grubości 12 mm

Zaślepki końcowe

WP-12 End cap MS - aluminium anodowane

WP-12 End cap SSS - stal nierdzewna szczotkowana

WP-12 End cap PSS - stal nierdzewna polerowana



Opcja do szkła grubości 8 mm

WP10 + 2 podkładki WP 10 Gasket 1 mm

Zaślepka

Stal nierdzewna

Wykończenie

MS, SSS, PSS, TP



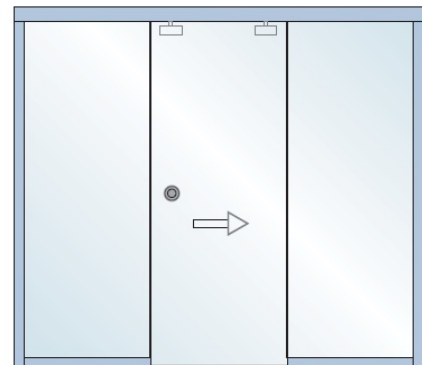
Montaż bez wiercenia otworów w szkłe

Łatwa instalacja

Materiał

Stal nierdzewna

Uchwyty co 300 mm - 10 szt.
na listwie



Akcesoria

WP-10 Gasket - dodatkowa podkładka grubości 1 mm

(WP-10 + 2 szt. WP10 Gasket - opcja do szyby grubości 8 mm)

WP-10 - ONLY - sam profi | WP-10 z klemami mocującymi szybę bez pokryw

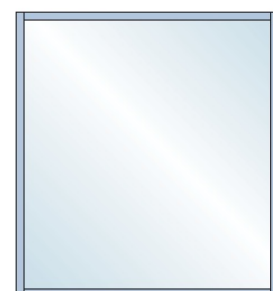
WP-10 CLEM - klema mocująca do szyby grubości 10 mm

WP-10 COVER MS - sam profi | maskujący - wykończenie aluminium anodowane

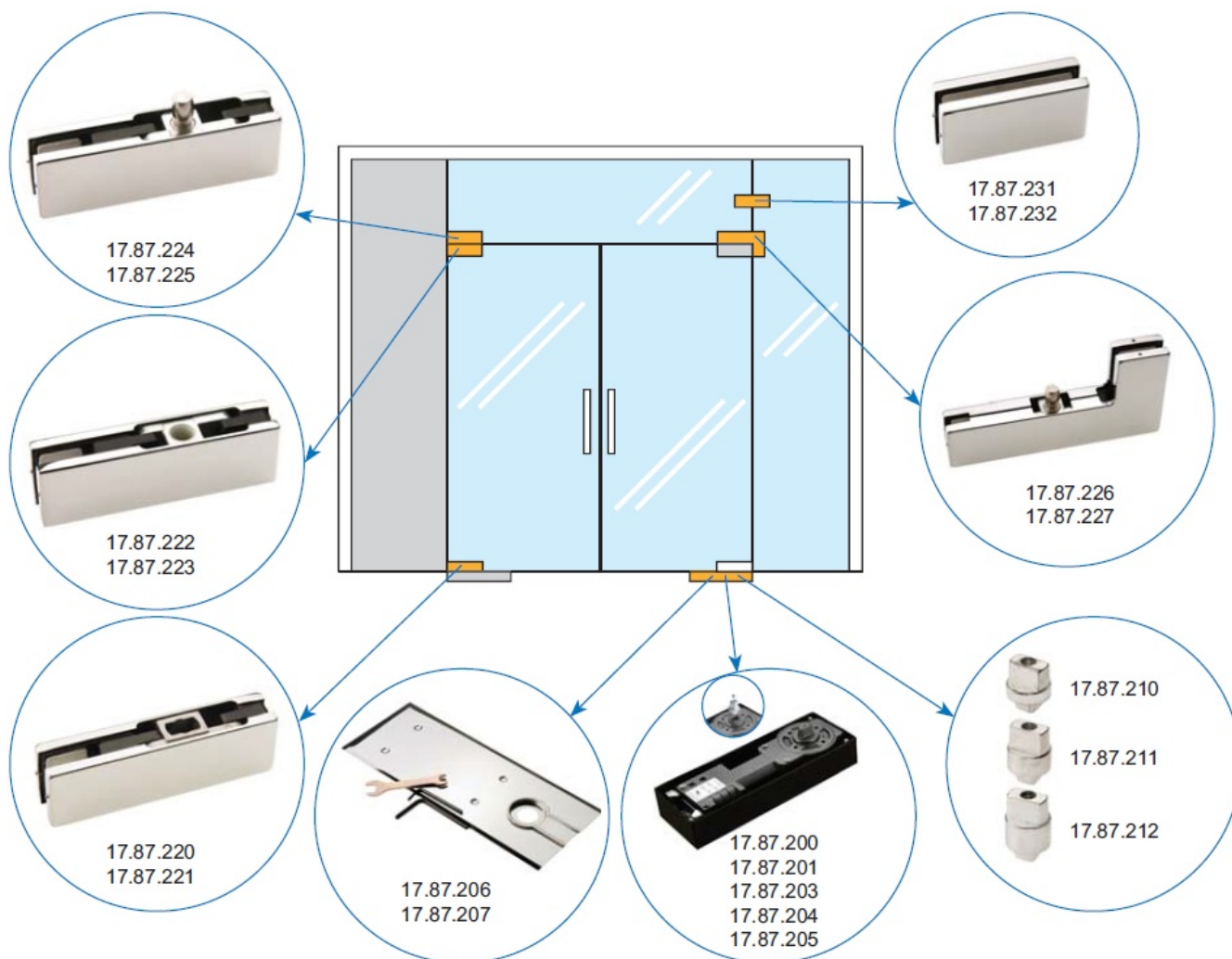
WP-10 COVER SSS - sam profi | maskujący stal nierdzewna szczotkowana

WP-10 COVER PSS - sam profi | maskujący stal nierdzewna polerowana

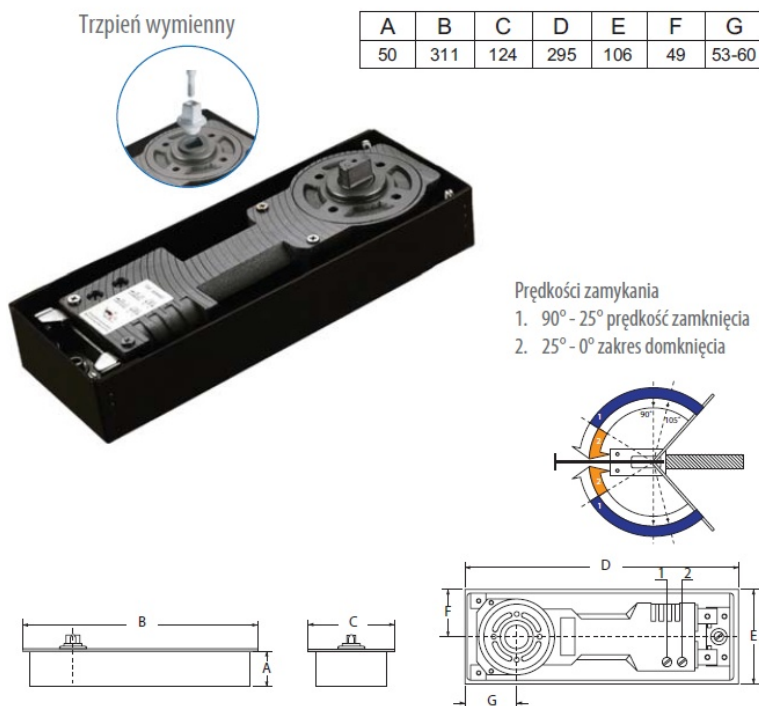
WP-10 COVER TP - sam profi | maskujący kolor złoty - trwałe pokrycie tytanowe PVD



OKUCIA DO DRZWI SZKLANYCH WAHADŁOWYCH



SPRĘŻYNA PODŁOGOWA +/-116° OTWARCIA „HEKLA”



Dane techniczne

Blokada przy otwarciu 90°

Regulacja prędkości zamknięcia i domknięcia.

Sprężyna posiada regulację w poziomie i pionie 6 mm

Wbudowany zawór dekompresyjny, który chroni przed uszkodzeniem w przypadku silnego wiatru.

Bez pokrywy.

Materiał Stal

Wymiary 50 x 295 x 106 mm

Maksymalna szer. drzwi: 1100 mm

Maksymalne otwarcie +/-116°

Stoper przy 90°

Maksymalny udźwig: 135 kg

500 000 cykli

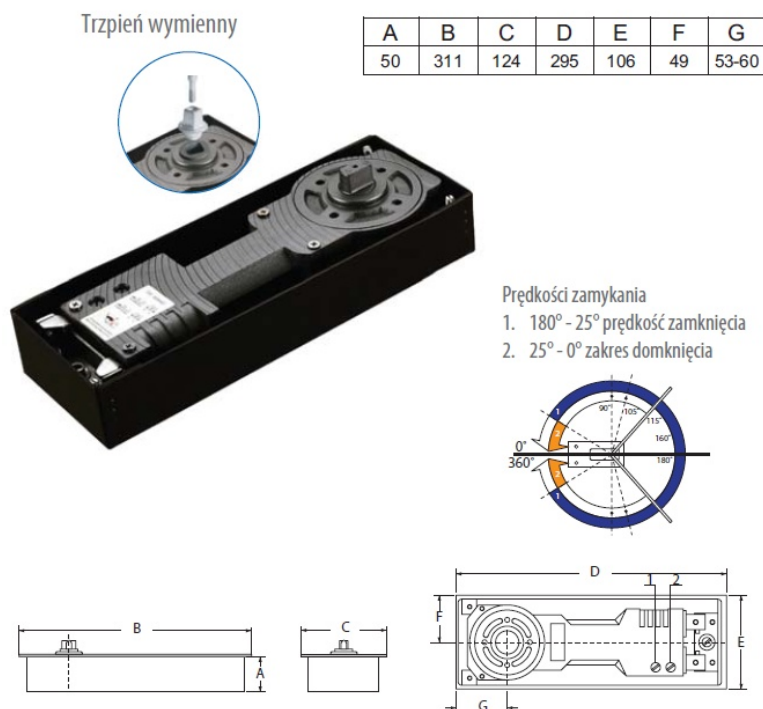
Zestaw z trzpieniem stałym 3 mm ze stali nierdzewnej (bez pokrywy) 17.87.200

Zestaw z trzpieniem wymiennym 3 mm

ze stali nierdzewnej (bez pokrywy) 17.87.201

Płytę przykrywającą należy zamawiać oddzielnie

SPRĘŻYNA PODŁOGOWA +/-180° OTWARCIA „KATLA”



Dane techniczne

Blokada przy otwarciu 90°

Regulacja prędkości zamknięcia i domknięcia

Sprężyna posiada regulację w poziomie i pionie 6 mm

Wbudowany zawór dekompresyjny, który chroni przed uszkodzeniem w przypadku silnego wiatru

Bez pokrywy

Materiał Stal

Wymiary: 50 x 295 x 106 mm

Maksymalna szer. drzwi: 1100 mm

Maksymalne otwarcie: +/-180°

Stoper przy 90°

Maksymalny udźwig: 135 kg

500 000 cykli

Zestaw z trzpieniem stałym 3 mm ze stali nierdzewnej (bez pokrywy) 17.87.203

Zestaw z trzpieniem wymiennym 3 mm ze stali nierdzewnej (bez pokrywy) 17.87.204

Płytę przykrywającą należy zamawiać oddzielnie

SPRĘŻYNA PODŁOGOWA +/- 180° OTWARCIA „VESTIA“ BEZ BLOKADY W POZYCJI OTWARTEJ

Dane techniczne

Trzpień wymienny

A	B	C	D	E	F	G
50	311	124	295	105	49	53-60

Regulacja prędkości zamykania
od 180° – 25° i domknięcia od 25° – 0°
Sprężyna posiada regulację w poziomie
i pionie 6 mm

Trzpienie wymienne
Wbudowany zawór dekompresyjny, który
chroni przed uszkodzeniem w przypadku
silnego wiatru

Zalecany do drzwi podwójnych
Bez pokrywy

Materiał Stal

Wymiary 50 x 295 x 106 mm

Maks. szer. drzwi: 1100 mm

Maks. otwarcie: +/- 180°

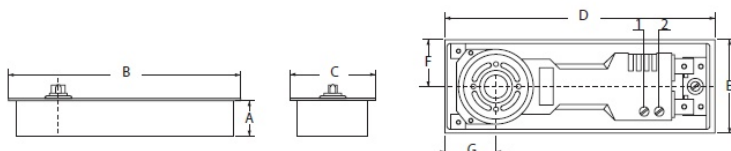
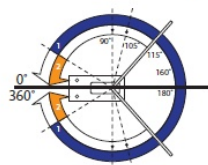
Maksymalny udźwig: 135 kg

500 000 cykli

Zestaw z trzpieniem wymiennym 3 mm ze
stali nierdzewnej (bez pokrywy) 17.87.205



Prędkości zamykania
1. 180° - 25° prędkość zamknięcia
2. 25° - 0° zakres domknięcia



POKRYWA ZE STALI NIERDZEWNEJ DO SPRĘŻYN PODŁOGOWYCH „HEKLA“, „KATLA“ i „VESTIA“



Materiał

Stal nierdzewna SS-304

Wymiary

311 x 124 x 1mm (L/W/T)

Wykończenie

Stal nierdzewna polerowana 17.87.206

Stal nierdzewna szorstkowana 17.87.207

TRZPIENIE WYMIENNE DO SPRĘŻYN PODŁOGOWYCH „HEKLA“, „KATLA“ i „VESTIA“



Materiał

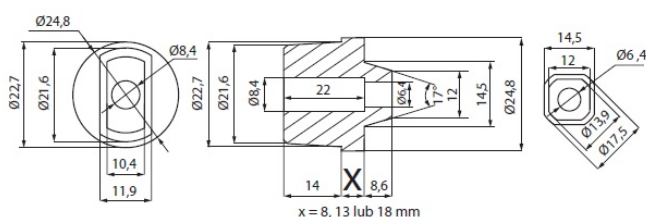
Stal

Wymiar X

8 mm 17.87.210

13 mm 17.87.211

18 mm 17.87.212



MOCOWANIE DRZWI DO SPRĘŻYNY PODŁOGOWEJ DO DRZWI DREWNIANYCH LUB METALOWCYH



Zastosowanie

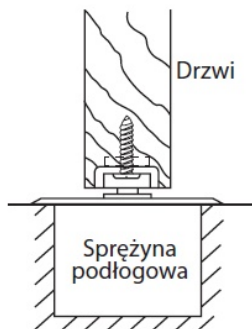
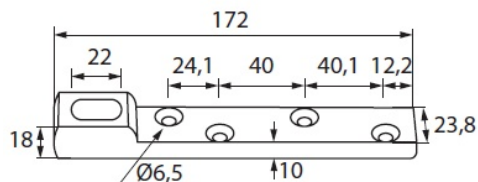
Do montażu drzwi drewnianych lub metalowych

Materiał Stal

Wymiary 23,8 x 172 mm

Wykonanie

Stal 17.87.213



REGULATOR GÓRNY "C" - ZNAŁ DO DRZWI DREWNIANYCH LUB METALOWCYH



Zastosowanie

Do montażu drzwi drewnianych

lub metalowych z użyciem sprężyn

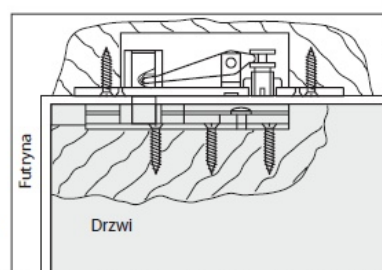
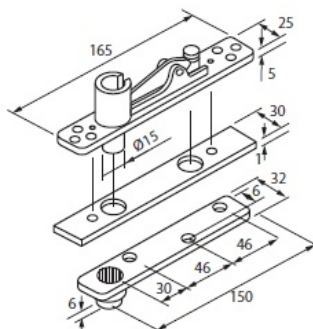
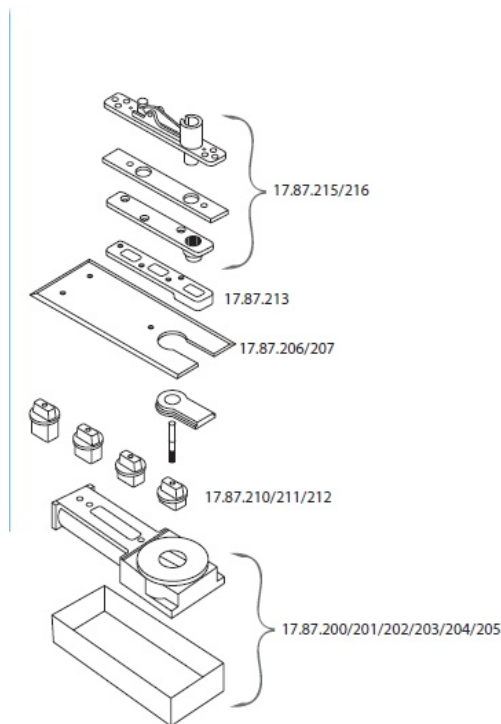
podłogowych Hekla, Ketla lub Vestia

Materiał Żal

Wymiary 32 x 165 mm

Wykonanie

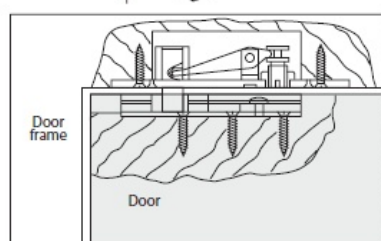
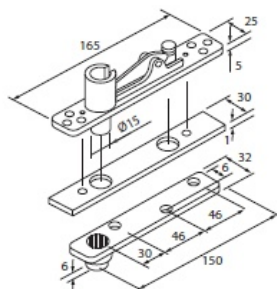
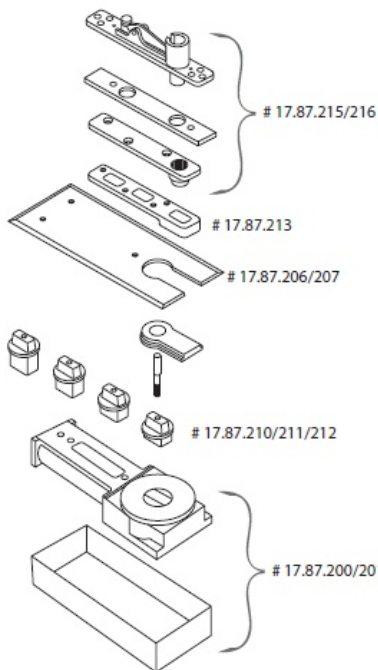
Żal 17.87.215



REGULATOR GÓRNY "D" - STAL DO DRZWI DREWNIANYCH LUB METALOWCYH



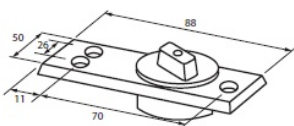
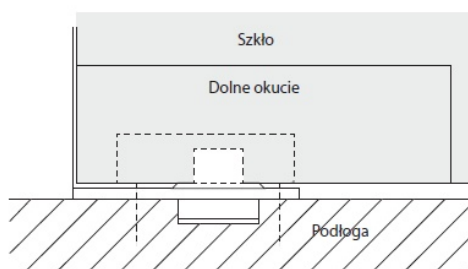
Zastosowanie
Do montażu drzwi drewnianych lub metalowych z użyciem sprężyn podłogowych Hekla, Ketla lub Vestia
Material
Stal
Wymiary
32 x 165 mm
Wykonanie
Stal 17.87.216



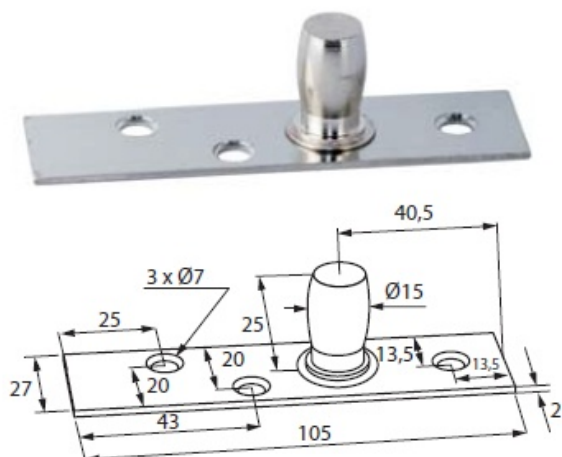
SWORZEŃ PODŁOGOWY Z PŁYTKĄ MONTAŻOWĄ



Zastosowanie
Stosowane "Rosa"
Z łożyskiem kulkowym
Material
Stal nierdzewna 304
Wymiary
50 x 88 mm
Średnica trzpienia Ø15 mm
Wykonanie
Polerowany 17.87.218-0
Szczotkowany 17.87.218-9

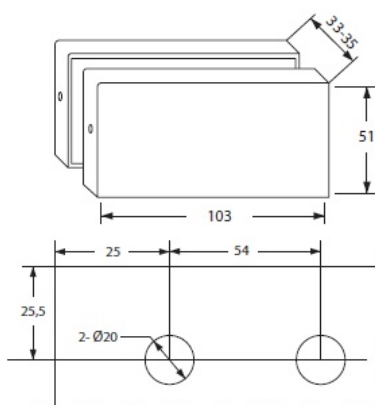


SWORZEŃ GÓRNY Z PŁYTKĄ MONTAŻOWĄ



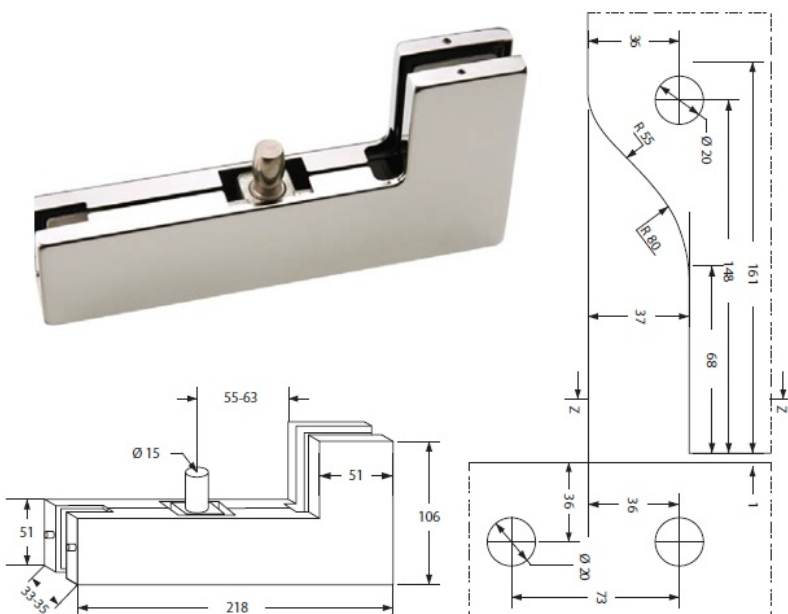
Zastosowanie
Stosowane z okuciem "Lotus"
Materiał
Stal nierdzewna 304
Wymiary
27 x 105 mm (W/L)
Średnica trzpienia $\varnothing 15$ mm
Wykonanie
Polerowany 17.87.219-0
Szczotkowany 17.87.219-9

MOCOWANIE DOŚWIETLA GÓRNEGO "IRIS"



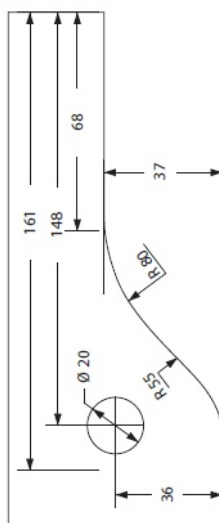
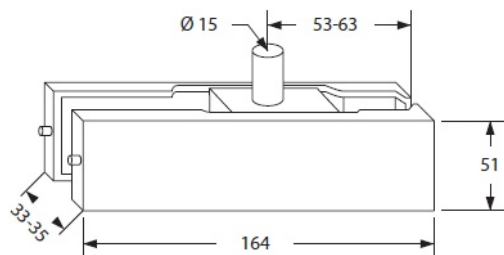
Zastosowanie
Do łączenia paneli szklanych
Grubość szkła 10-12 mm
Wymagane wiercenie w szkłe
Materiał
Korpus aluminium
Przykrywki stal nierdzewna 304
Wymiary
51 x 103 x 33 – 35 mm (H/L/W)
Wykonanie
Polerowany 17.87.231
Szczotkowany 17.87.232
Kolor aluminium 17.87.232-9

ŁĄCZNIK NAŚWIETLA GÓRNEGO Z BOCZNYM "VIOLA", ZE SWORZNIEM



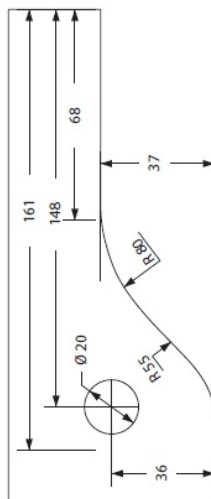
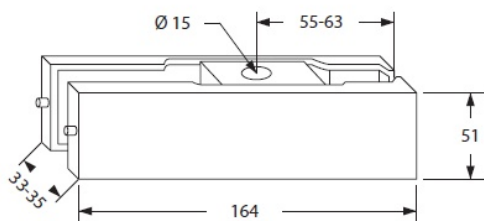
Zastosowanie
Do łączenia paneli szklanych
Grubość szkła 10-12 mm
Wymagane wiercenie i wycięcie w szkłe
Pozioma regulacja 8 mm
Materiał
Korpus aluminium
Przykrywki stal nierdzewna 304
Wymiary
51 x 218 x 33-35 x 106 x 51 mm
Wykonanie
Polerowany 17.87.226
Szczotkowany 17.87.227
Kolor aluminium 17.87.227-9

SWORZEŃ ZAWIASY GÓRNEJ "BELLIS"



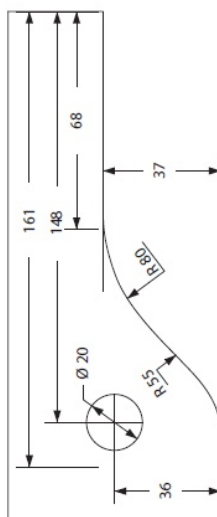
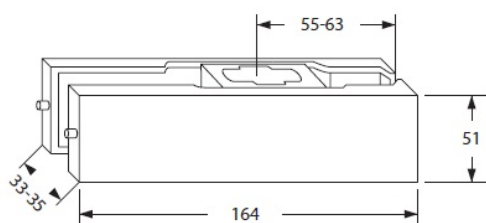
Pozioma regulacja 8 mm
 Wymagane wiercenie i wycięcie w szkle
 Grubość szkła 10-12 mm
 Materiał
 Korpus aluminium
 Przykrywki stal nierdzewna 304
 Wymiary
 51 x 164 x 33-35mm
 Wykonanie
 Polerowany 17.87.224
 Szczotkowany 17.87.225
 Kolor aluminium 17.87.225-9

ZAWIASA GÓRNA "LOTUS"



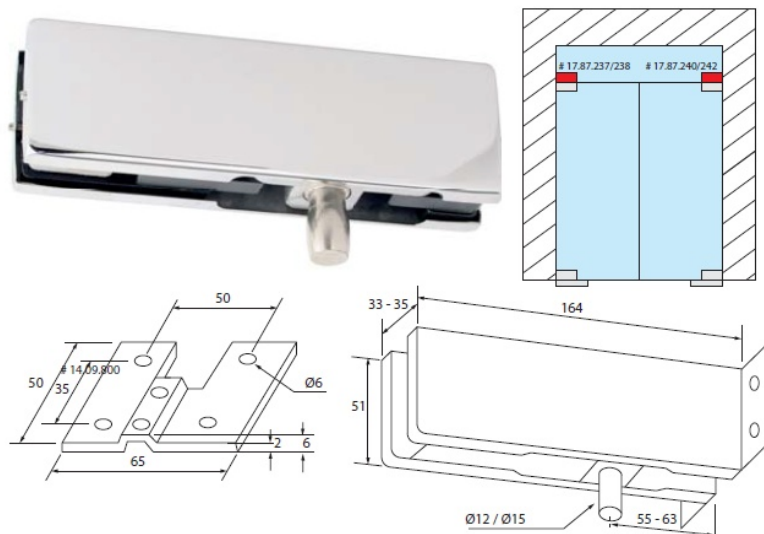
Pozioma regulacja 8 mm
 Wymagane wiercenie i wycięcie w szkle
 Grubość szkła 10-12 mm
 Materiał
 Korpus aluminium
 Przykrywki stal nierdzewna 304
 Wymiary
 51 x 164 x 33 – 35 mm
 Wykonanie
 Polerowany 17.87.222
 Szczotkowany 17.87.223
 Kolor aluminium 17.87.223-9

ZAWIASA DOLNA "ROSA"



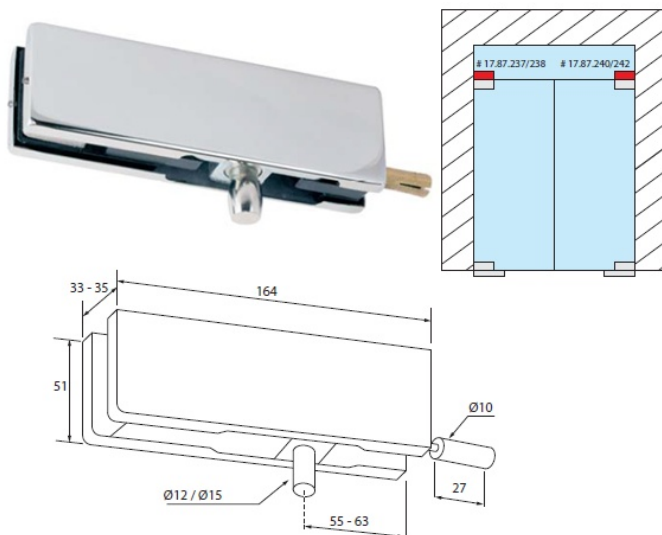
Pozioma regulacja 8 mm
 Wymagane wiercenie i wycięcie w szkle
 Grubość szkła 10-12 mm
 Materiał
 Korpus aluminium
 Przykrywki stal nierdzewna 304
 Wymiary
 51 x 164 x 33 – 35 mm
 Wykonanie
 Polerowany 17.87.220
 Szczotkowany 17.87.221
 Kolor aluminium 17.87.221-9

ŁĄCZNIK ŚCIANA-SZKŁO "DAISY" ZE SWOŻNIEM I PŁYTKĄ MONTAŻOWĄ



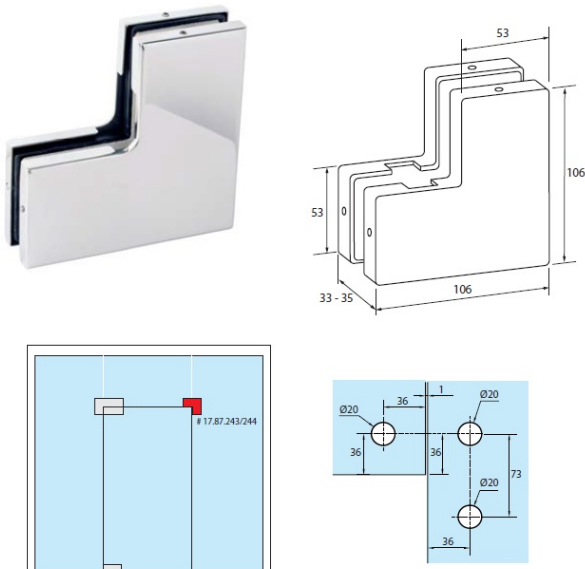
- Grubość szkła 10-12 mm
- Wymagane wiercenie i wycięcie w szkłe
- Materiał
- Korpus aluminium
- Przykrywki stal nierdzewna 304
- Wymiary
- 51 x 164 x 33 ... 35 mm
- Wykonanie
- Polerowany 17.87.237
- Szczotkowany 17.87.238

ŁĄCZNIK ŚCIANA-SZKŁO "JASMINE" ZE SWOŻNIEM I KOŁKIEM ROZPOROWYM



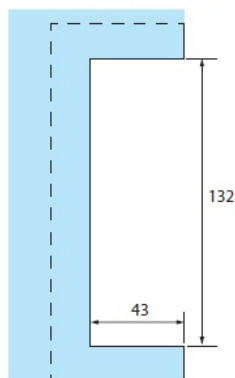
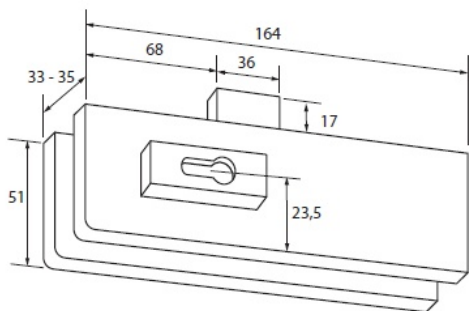
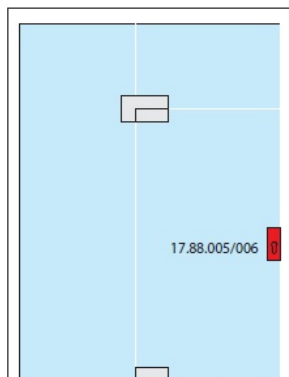
- Grubość szkła 10-12 mm
- Wymagane wiercenie i wycięcie w szkłe
- Materiał
- Korpus aluminium
- Przykrywki stal nierdzewna 304
- Wymiary
- 51 x 164 x 33 ... 35 mm
- Wykonanie
- Polerowany 17.87.240
- Szczotkowany 17.87.241
- Kolor aluminium 17.87.242

ŁĄCZNIK NOROŻNY "FLEUR"



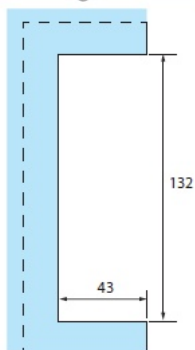
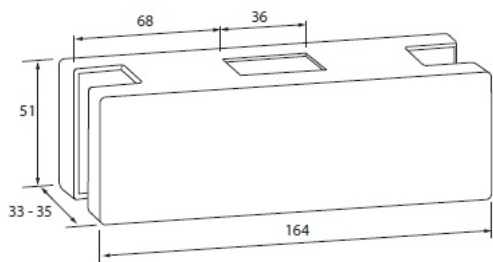
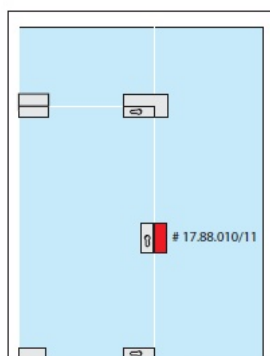
- Grubość szkła 10-12 mm
- Wymagane wiercenie w szkłe
- Materiał
- Korpus aluminium
- Przykrywki stal nierdzewna 304
- Wymiary
- 53 x 106 x 33 – 35 mm x 53 x 106 mm
- Wykonanie
- Polerowany 17.87.243
- Szczotkowany 17.87.244

ZAMEK ŚRODKOWY "DOBERMAN"



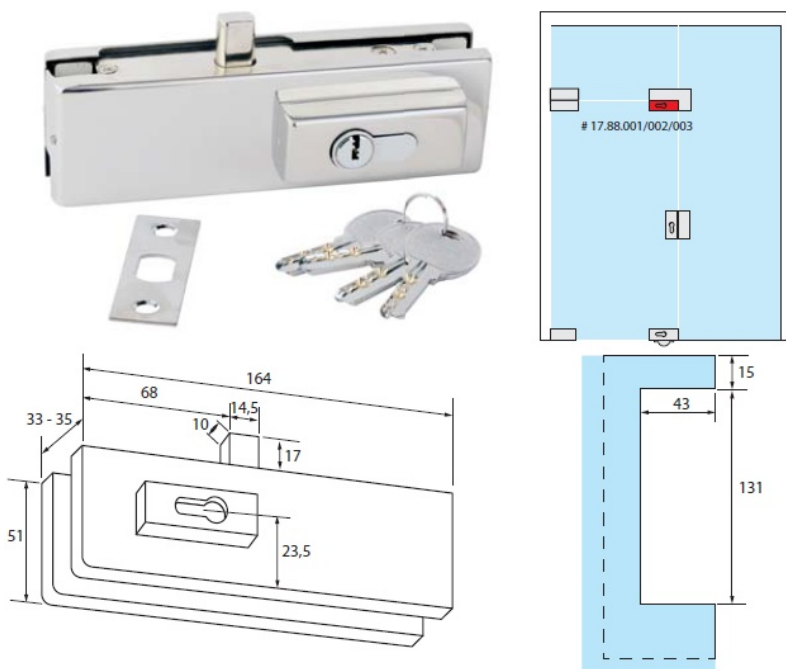
- Grubość szkła 10-12 mm
- Wymagane wiercenie i wycięcie w szkłe
- Materiał
- Korpus aluminium
- Przykrywki stal nierdzewna 304
- Wymiary
- 51 x 164 x 33 – 35 mm
- Skład jednego kompletu
- 1 zamek z cylindrem
- 4 niklowane klucze
- 1 zaczep rygła 24 x 90 mm
- 2 śruby ze stali nierdzewnej z kołkami rozporowymi
- Wykonanie
- Polerowany 17.88.005
- Szczotkowany 17.88.006

ZACZEP RYGLA "BOXER" DO DRZWI PODWÓJNYCH



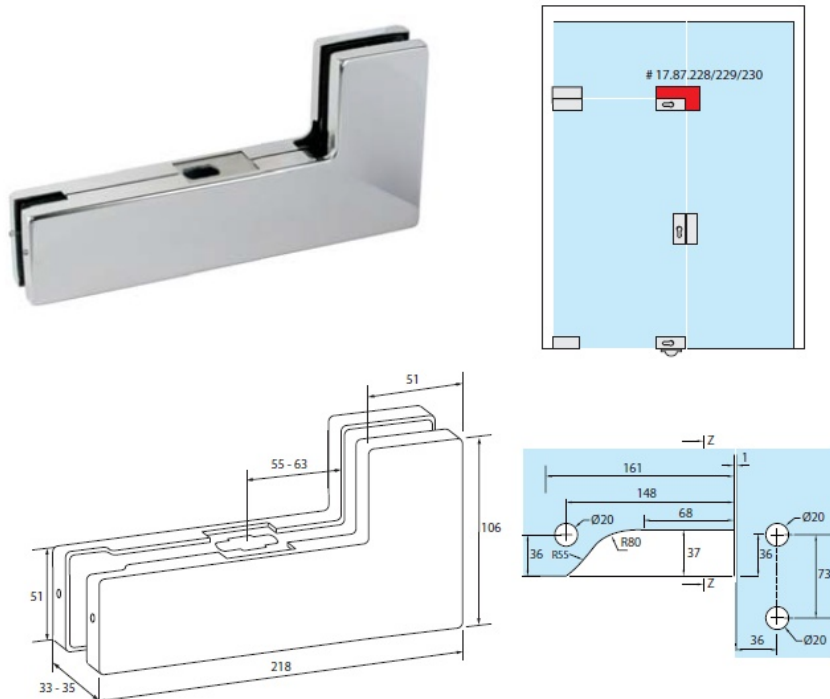
- Do zamka "Doberman"
- Grubość szkła 10-12 mm
- Wymagane wiercenie i wycięcie w szkłe
- Materiał
- Korpus aluminium
- Przykrywki stal nierdzewna 304
- Wymiary
- 51 x 164 x 33 – 35 mm
- Wykonanie
- Polerowany 17.88.010
- Szczotkowany 17.88.011

ZAMEK NAROŻNY "BANDOG"



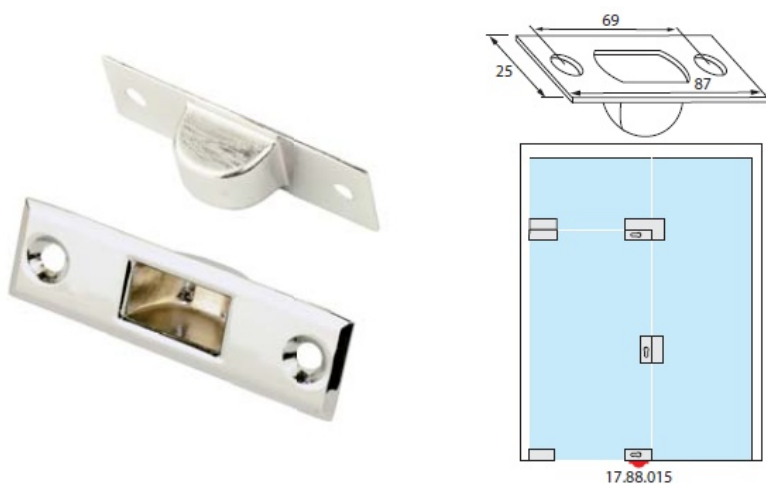
- Grubość szkła 10-12 mm
- Wymagane wiercenie i wycięcie w szkłe
- Materiał
- Korpus aluminium
- Przykrywki stal nierdzewna 304
- Wymiary
- 51 x 164 x 33 – 35 mm
- Skład jednego kompletu
- 1 zamek z cylindrem
- 4 niklowane klucze
- 1 zaczep rygła 24 x 90 mm
- Wykonanie
- Polerowany 17.88.001
- Szczotkowany 17.88.002
- Kolor aluminium 17.88.003

ZACZEP RYGLA "MASTIFF" DO ZAMKA NAROŻNEGO



- Do zamka "Bandog"
- Grubość szkła 10-12 mm
- Wymagane wiercenie i wycięcie w szkłe
- Materiał
- Korpus aluminium
- Przykrywki stal nierdzewna 304
- Wymiary
- 51 x 218 x 33 – 35 mm x 51 x 106 mm
- Wykonanie
- Polerowany 17.87.228
- Szczotkowany 17.87.229
- Kolor aluminium 17.87.230

PODŁOGOWY ZACZEP RYGLA DO ZAMKA NAROŻNEGO



Do zamka "Bandog"

Materiał

Stal nierdzewna 304

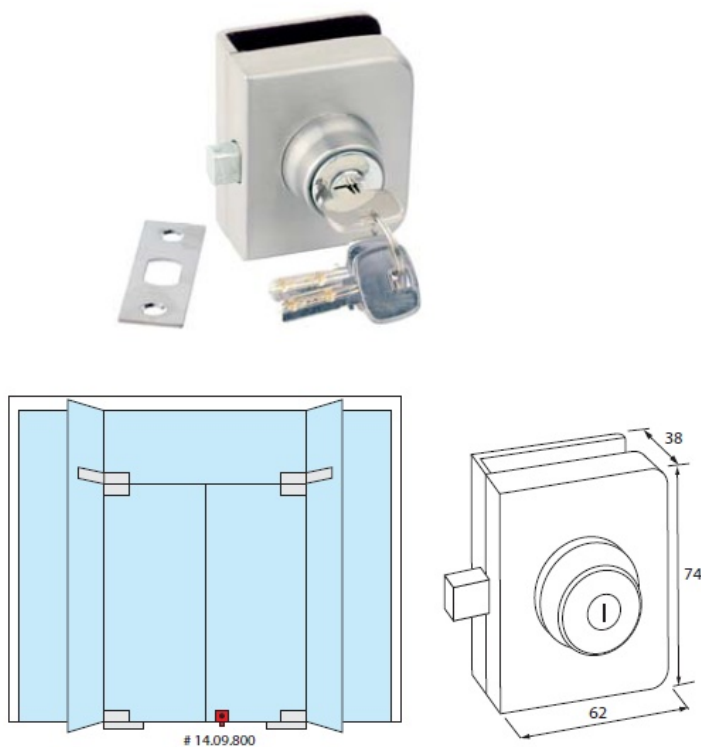
Wymiary

87 x 25 x 20mm

Wykonanie

Polerowany 17.88.015

ZAMEK "ALANO" – BEZ WIERCENIA W SZKLE



Grubość szkła 8-12 mm

Nie wymaga wiercenia w szkłe

Materiał

Stal nierdzewna 304

Wymiary

74 x 62 x 38 mm

Skład jednego kompletu

1 zamek z cylindrem

3 niklowane klucze

1 zaczep rygla 23 x 74 mm

2 śruby ze stali nierdzewnej z kołkami rozporowymi

Wykonanie

Szczotkowany 14.09.800

ZAWIASA "KLAP" ZE STALI NIERDZEWNEJ 304 Z CICHYM DOMYKIEM DO SZKŁA 8 - 12 MM

ZAWIASA HYDRAULICZNA



Zawiasa górna



Regulator prędkości zamykania (cichy domyk)

Zawiasa dolna z regulacją prędkości zamykania

Zastosowanie

Do szklanych drzwi oraz kabin prysznicowych
Wymaga cięcia szkła. Z regulacją prędkości zamykania

(cichy domyk). Konstrukcja samocentrująca
Samozamykająca od kąta 85°

Blokada otwarcia przy 90°

Kąt otwarcia 95°

Maksymalna szerokość drzwi 800 mm

Maksymalna wysokość drzwi 2400 mm

Nośność 45 kg

Do szkła o grubości 8 - 12 mm

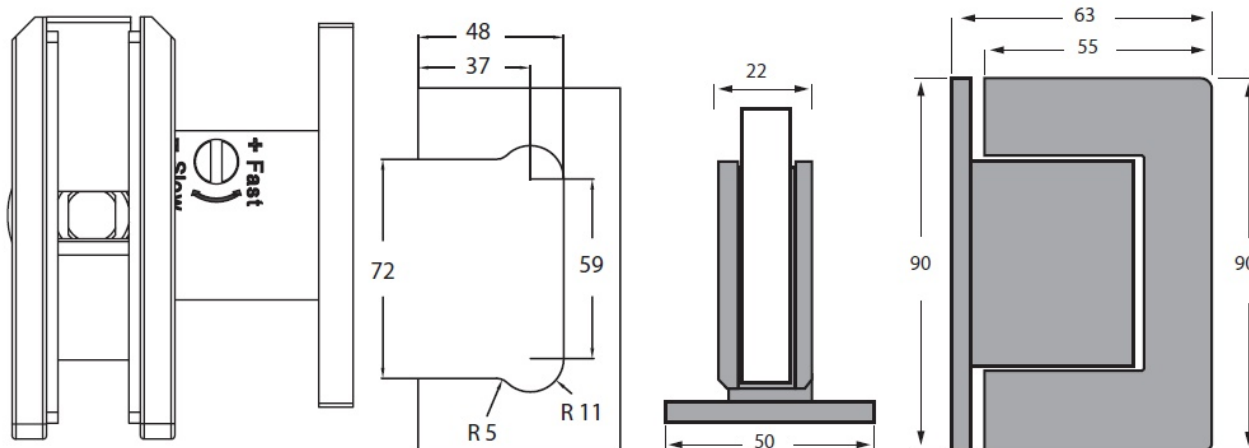
Testowane zgodnie z normą EN1154: 130 000 cykli

Materiał

Stal nierdzewna 304, szczotkowana

Nr katalogowy

Do szkła 8-12 mm 15.24.240



ZAWIASA "KLAP" ZE STALI NIERDZEWNEJ 304 Z CICHYM DOMYKIEM DO SZKŁA 10 - 14 MM

ZAWIASA HYDRAULICZNA



Zawiasa górna



Regulator prędkości zamykania (cichy domyk)

Zawiasa dolna z regulacją prędkości zamykania

Zastosowanie

Do szklanych drzwi oraz kabin prysznicowych
Wymaga cięcia szkła. Z regulacją prędkości zamykania

(cichy domyk). Konstrukcja samocentrująca
Samozamykająca od kąta 85°

Blokada otwarcia przy 90°

Kąt otwarcia 95°

Maksymalna szerokość drzwi 900 mm

Maksymalna wysokość drzwi 2400 mm

Nośność 65 kg

Do szkła o grubości 10 - 14 mm

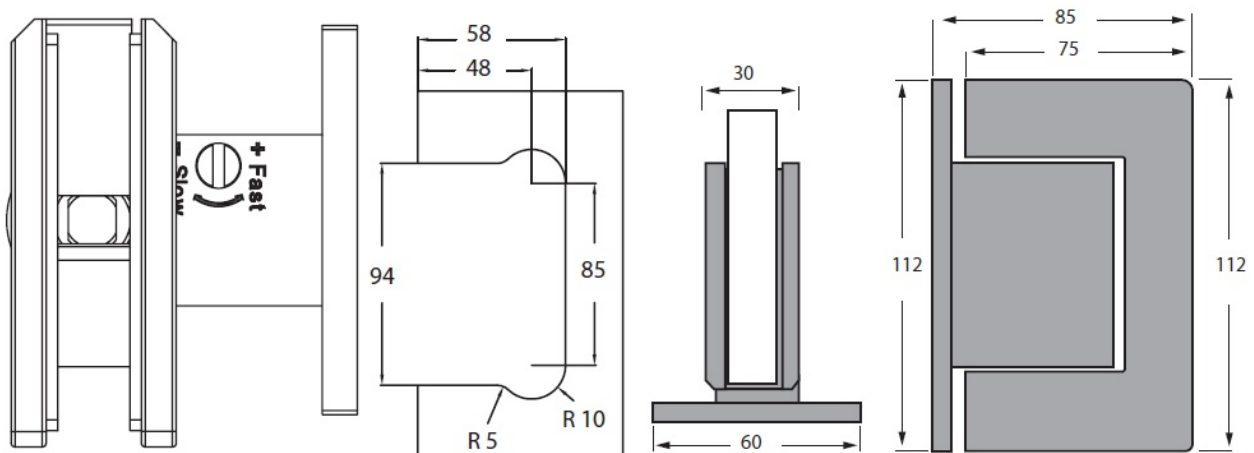
Testowane zgodnie z normą EN1154: 130 000 cykli

Materiał

Stal nierdzewna 304, szczotkowana

Nr katalogowy

Do szkła 8-12 mm 15.24.245

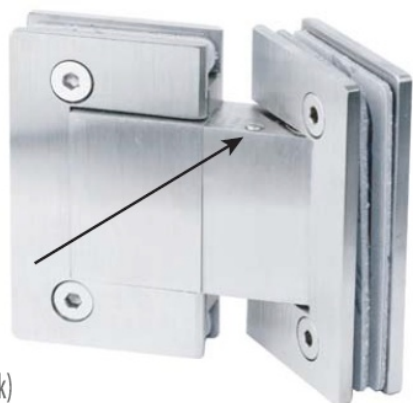


ZAWIASA "KLAP" ZE STALI NIERDZEWNEJ 304 Z CICHYM DOMYKIEM DO SZKŁA 8 - 12 MM, 180°

ZAWIASA HYDRAULICZNA



Zawiasa górna



Regulator prędkości zamykania (cichy domyk)

Zawiasa dolna z regulacją prędkości zamykania

Zastosowanie

Do szklanych drzwi oraz kabin prysznicowych
Wymaga cięcia szkła. Z regulacją prędkości zamykania

(cichy domyk). Konstrukcja samocentrująca

Samozamykająca od kąta 85°

Blokada otwarcia przy 90°

Samozamykająca od kąta 85°

Kąt otwarcia 95°

Maksymalna szerokość drzwi 800 mm

Maksymalna wysokość drzwi 2400 mm

Nośność 45 kg

Do szkła o grubości 8 - 12 mm

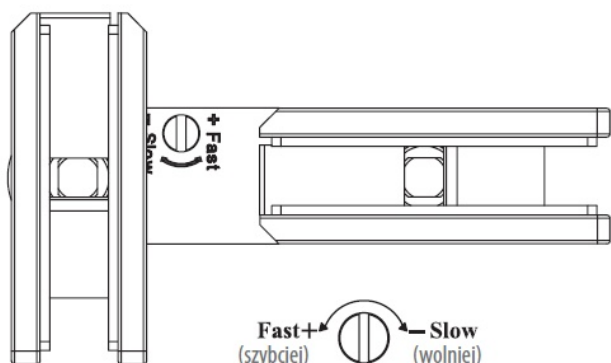
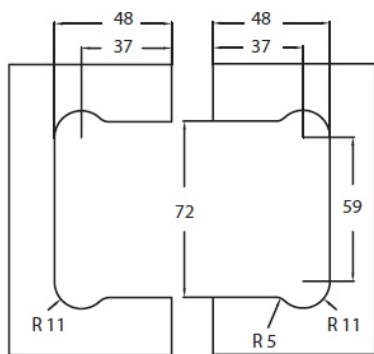
Testowane zgodnie z normą EN1154: 130 000 cykli

Materiał

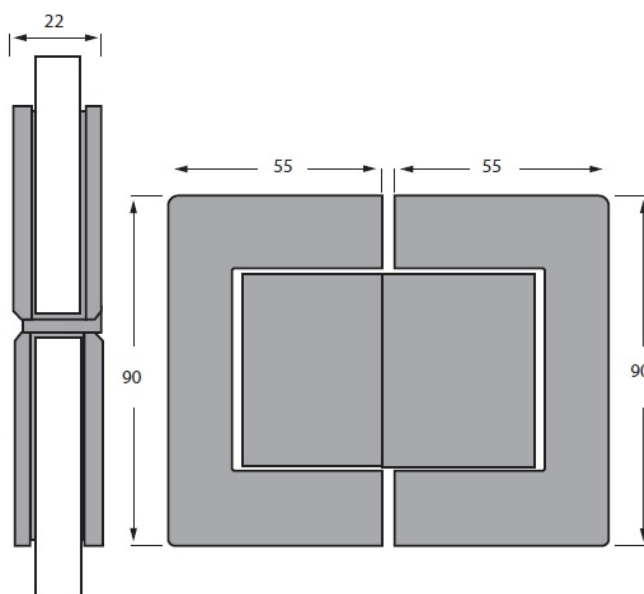
Stal nierdzewna 304, szczotkowana

Nr katalogowy

Do szkła 8-12 mm 15.24.243

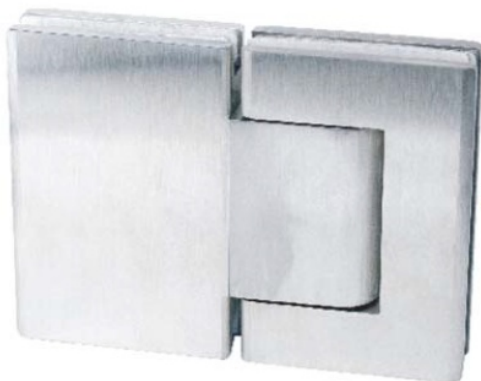


Fast+ (szybciej) Slow (wolniej)
Regulacja prędkości zamykania

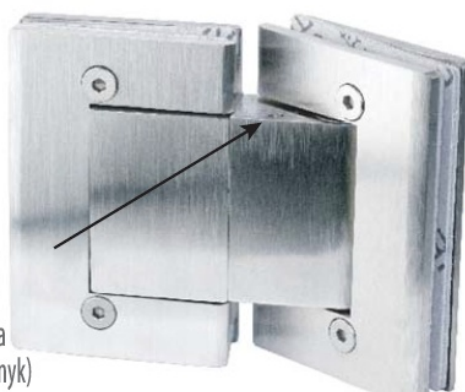


ZAWIASA "KLAP" ZE STALI NIERDZEWNEJ 304 Z CICHYM DOMYKIEM DO SZKŁA 10 - 14 MM, 180°

ZAWIASA HYDRAULICZNA



Zawiasa górna



Zawiasa dolna z regulacją prędkości zamykania

Regulator prędkości zamykania (cichy domyk)

Zastosowanie

Do szklanych drzwi oraz kabin prysznicowych
Wymaga cięcia szkła. Z regulacją prędkości zamykania

(cichy domyk). Konstrukcja samocentrująca
Samozamykająca od kąta 85°

Blokada otwarcia przy 90°

Kąt otwarcia 95°

Maksymalna szerokość drzwi 900 mm

Maksymalna wysokość drzwi 2400 mm

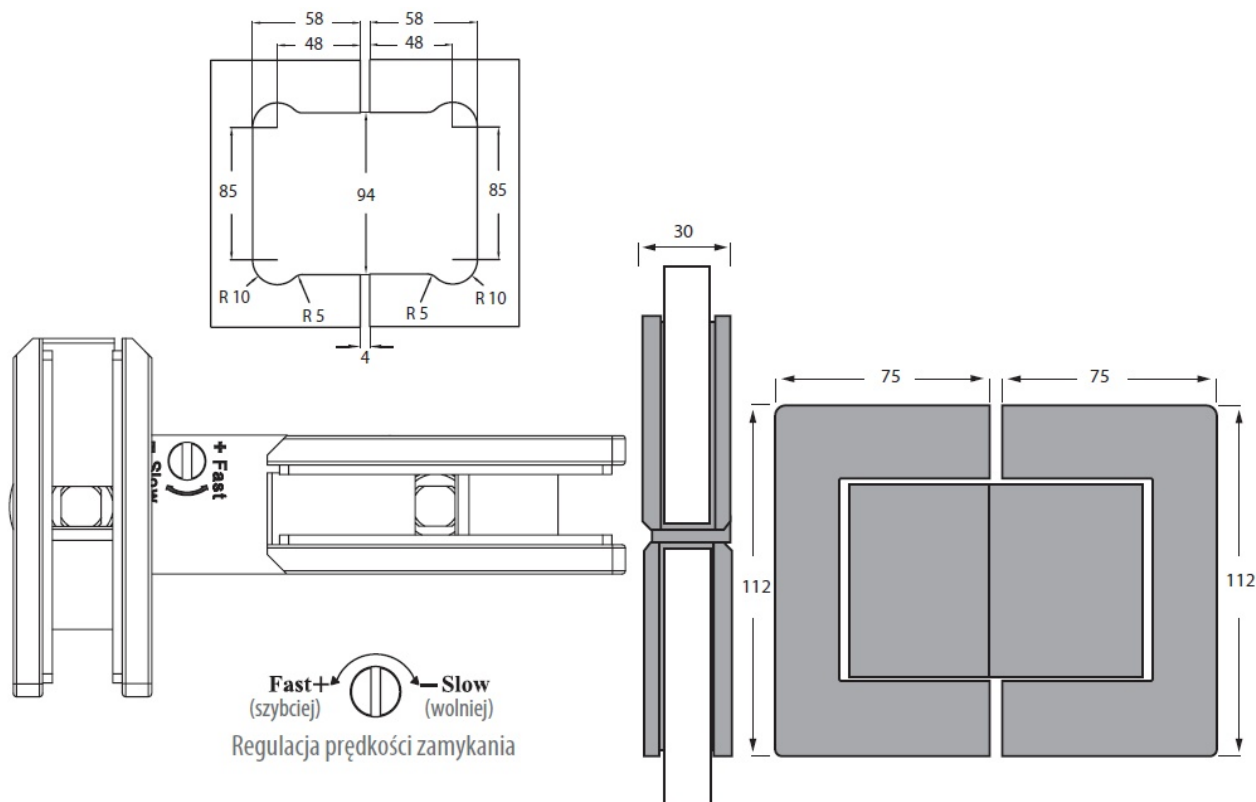
Nośność 65 kg

Do szkła o grubości 10 - 14 mm

Testowane zgodnie z normą EN1154: 130 000 cykli

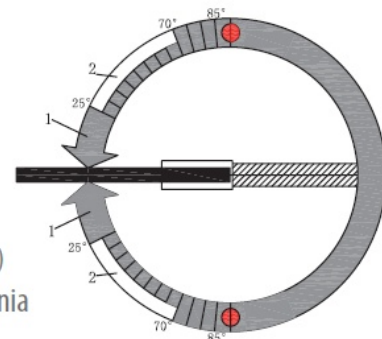
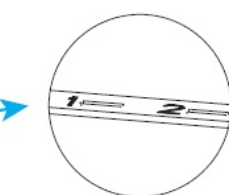
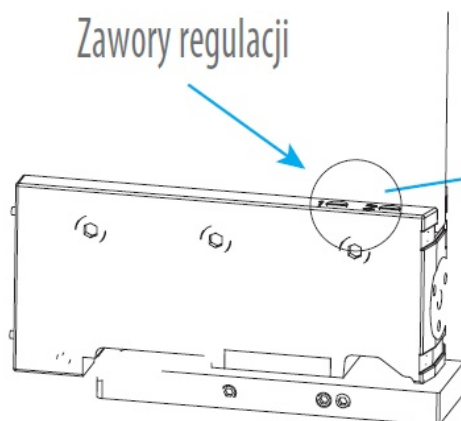
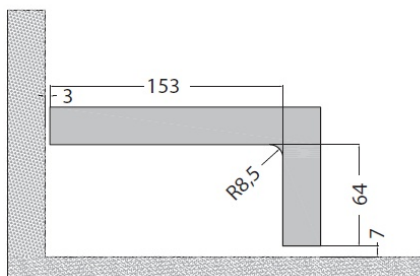
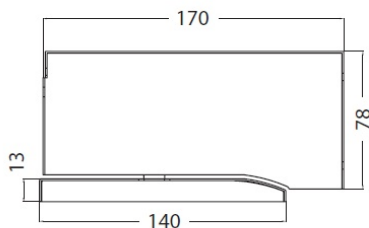
Nr katalogowy

Do szkła 8-12 mm 15.24.248



ZAWIASA PODŁOGOWA "KLAP" ZE STALI NIERDZEWNEJ 304 Z CICHYM DOMYKIEM

ZAWIASA HYDRAULICZNA



1. Zamknij zawory nr 1 i nr 2
2. Otwórz zawory nr 1 i nr 2 o 1/4 obrotu
3. Dopasuj oczekiwaną prędkość domyknięcia drzwi zaworem nr 1
4. Dopasuj oczekiwaną prędkość zamykania drzwi zaworem nr 2
5. Regulacji dokonuj poprzez jednorazowy obrót o 1/4 obrotu

Zastosowanie

Do szklanych drzwi

Wymaga cięcia szkła. Z regulacją prędkości zamykania (cichy domyk). Konstrukcja samocentrująca

Samozamykająca od kąta 85°

Blokada otwarcia przy 90° - 180°

Kąt otwarcia 180°

Maksymalna szerokość drzwi 800 mm

Maksymalna wysokość drzwi 2400 mm

Nośność 65 kg

Do szkła o grubości 10 - 14 mm

Testowane zgodnie z normą EN1154: 500 000 cykli

Materiał

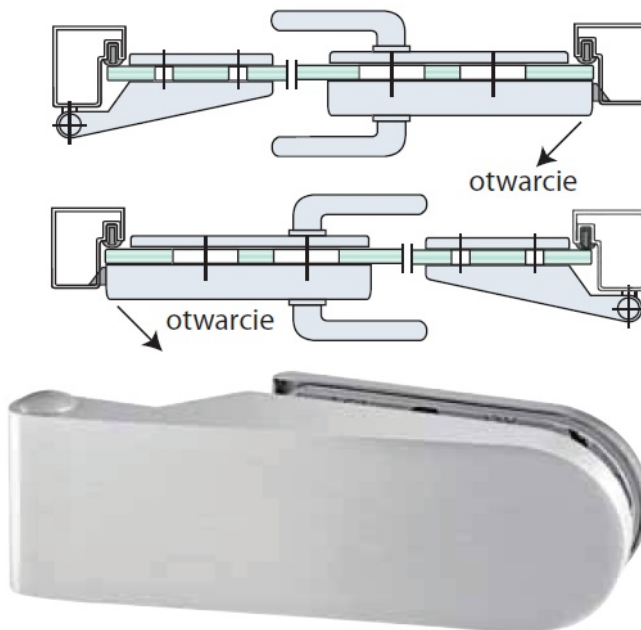
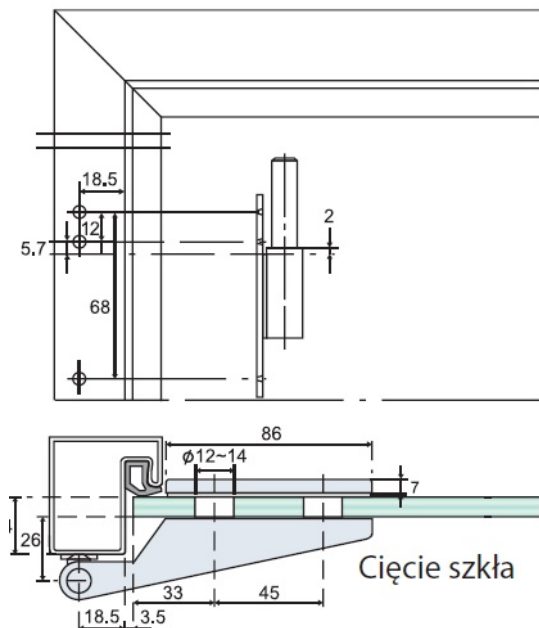
Korpus aluminium

Nakładka maskująca stal nierdzewna 304
szczotkowana

Nr katalogowy

Do szkła 10 - 14 mm 15.24.250

GCC SYSTEM LEVER - ZAWIASA LH-30



Zastosowanie do szkła hartowanego o grubosci 8 i 10 mm

Uniwersalna zawiasa do osiecznicy drewnianej

Maksymalna szerokosc drzwi 1000 mm

Maksymalna waga drzwi 45 kg

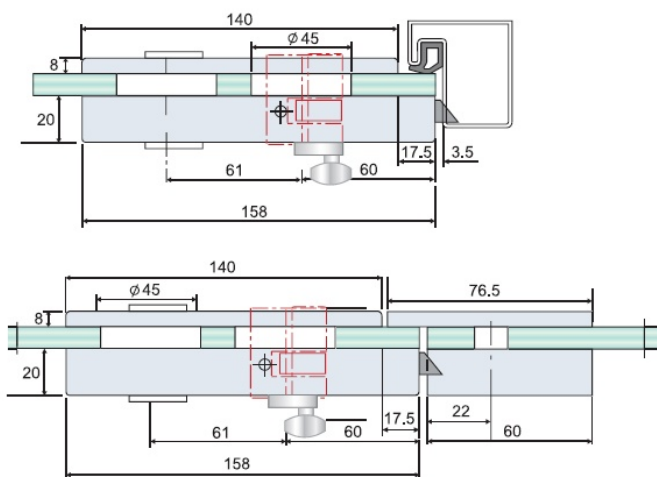
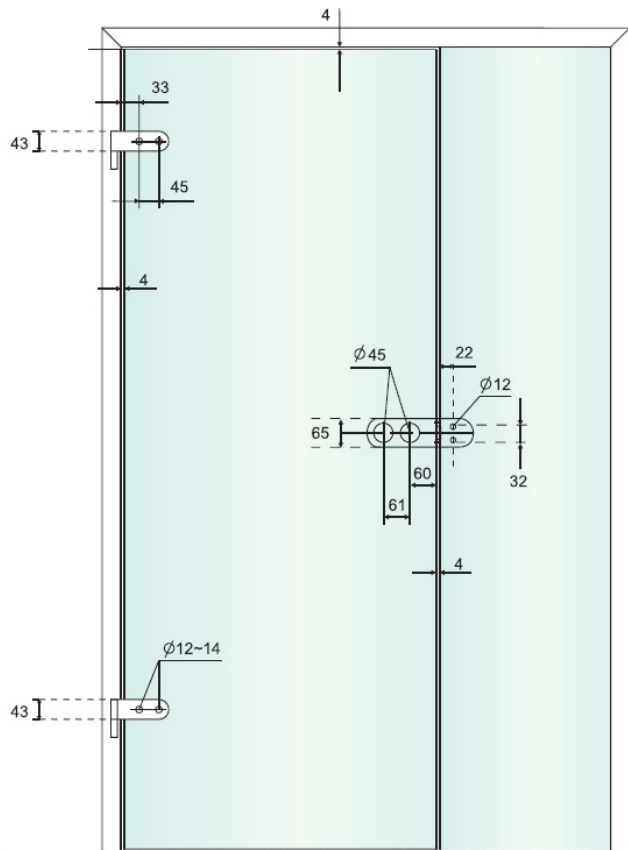
Dostępne wykonczenia:

PSS - polerowana stal nierdzewna

SSS- szczotkowana stal nierdzewna

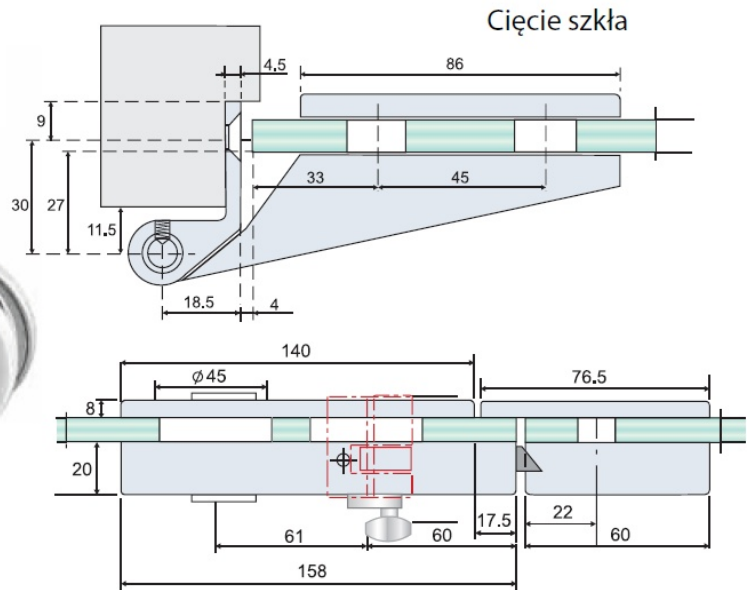
MS - aluminium anodowane

MB - mosiadz szczotkowany



Sprzedawane w komplecie z trzpieniami

GCC SYSTEM LEVER - ZAWIASA LH-32



Zastosowanie do szkła o grubosci 8 i 10 mm

Uniwersalna zawiasa do ościeznicy drewnianej ramy stalowej

lub aluminiowej

Maksymalna szerokosc drzwi 1000 mm

Maksymalna waga drzwi 35 kg

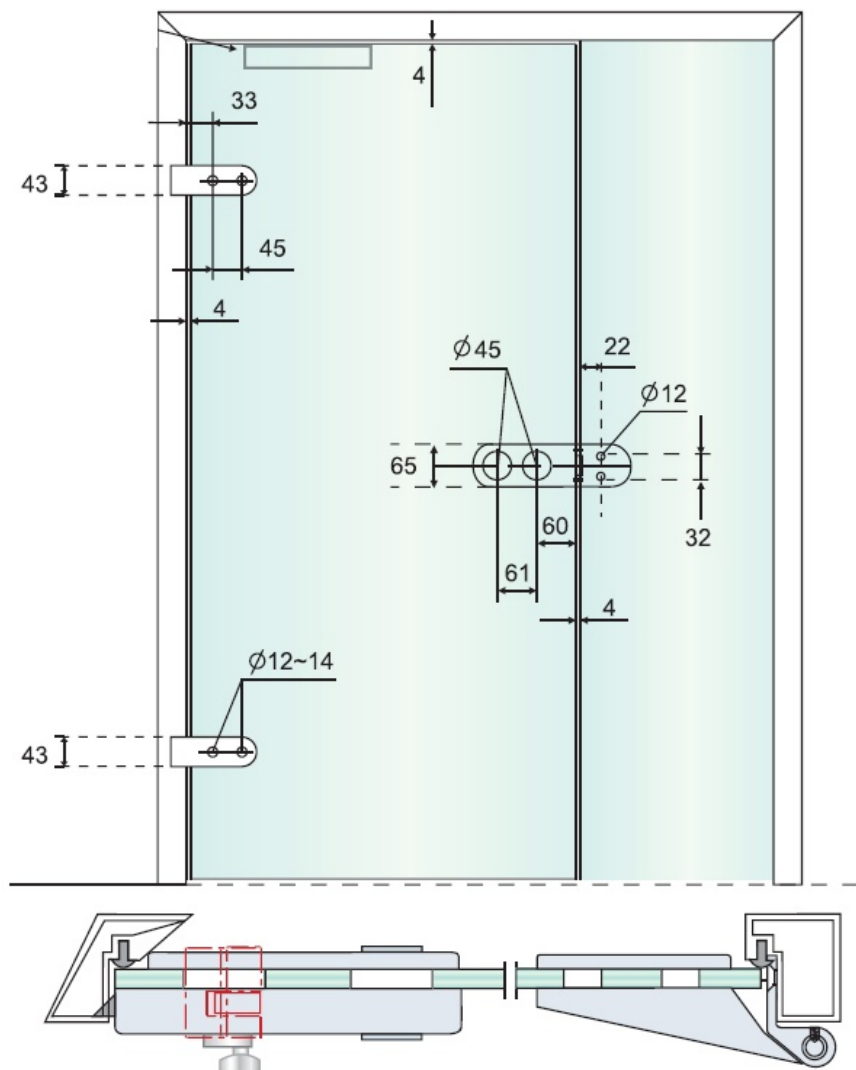
Dostępne wykonczenia:

PSS - polerowana stal nierdzewna

SSS- szczotkowana stal nierdzewna

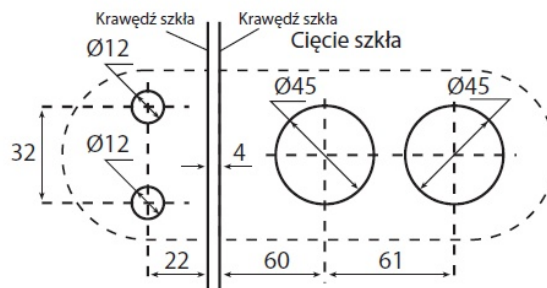
MS - aluminium anodowane

MB - mosiadz szczotkowany



GCC SYSTEM LEVER - ZAMEK LL-20 ORAZ ZACZEP LL-20K

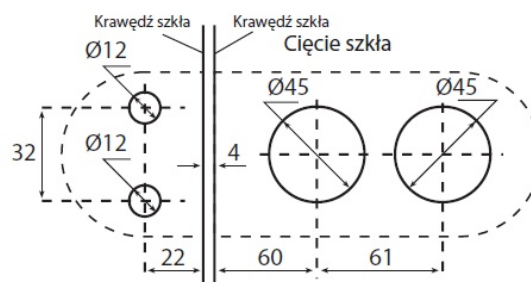
Zamek uniwersalny do drzwi lewych i prawych
 Przystosowany do europrofilu wkładki patentowej lub bez otworu
 Dla bezpieczeństwa wewnątrz dwa hartowane bolce
 Materiał zamka i zaczepu : aluminium, nakładki z aluminium



Wykonczenie zamka i zaczepu:
 MB: mosiadz szczotkowany
 MS: aluminium anodowane
 SNK: aluminium szczotkowane
 PSS: stal nierdzewna polerowana
 SSS: stal nierdzewna szczotkowana

GCC SYSTEM LEVER - ZAMEK LL-22 ORAZ ZACZEP LL-22K

Zamek uniwersalny do drzwi lewych i prawych
 Przystosowany do europrofilu wkładki patentowej lub bez otworu
 Dla bezpieczeństwa wewnątrz dwa hartowane bolce
 Materiał zamka i zaczepu : aluminium, nakładki z aluminium

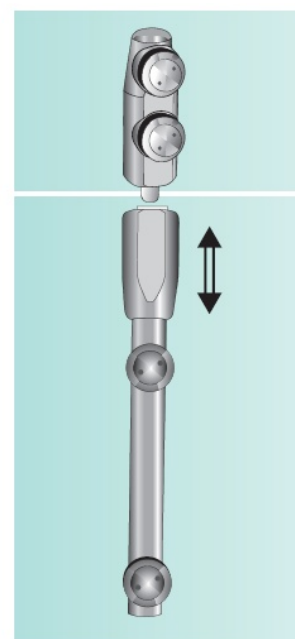
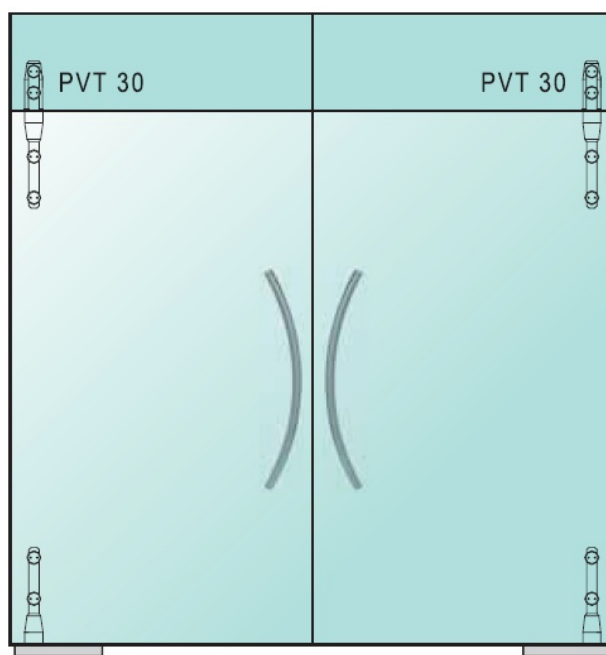
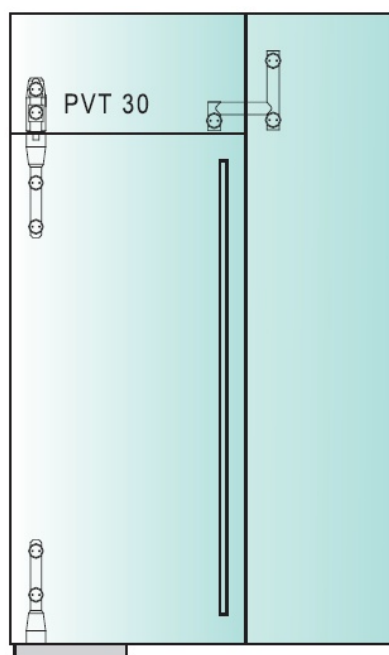


Wykonczenie zamka i zaczepu:
 MB: mosiadz szczotkowany
 MS: aluminium anodowane
 SNK: aluminium szczotkowane
 PSS: stal nierdzewna polerowana
 SSS: stal nierdzewna szczotkowana

GCC SYSTEM PIVOT - SWORZEŃ ZAWIASY GÓRNEJ PVT-30F



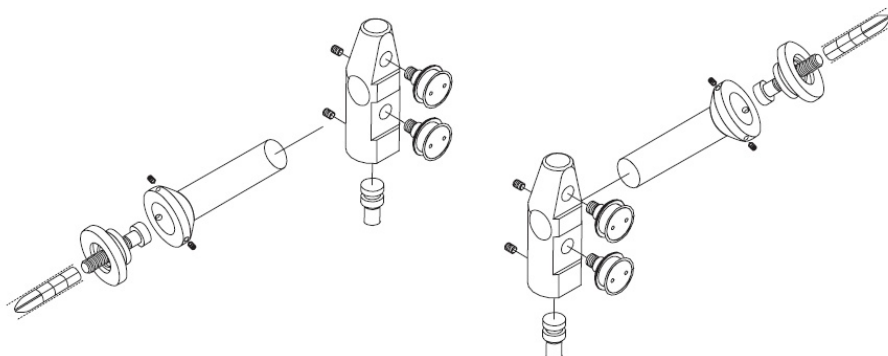
Sworzen zawiasy górnej wykonany jest ze stali nierdzewnej
 Zawiasy wymagają wiercenia otworów w szkłe \varnothing 20 mm
 Do szkła grubości 10 i 12 mm
 Sworzen stosujemy do zawiasy górnej PVT-20F oraz PVTH-20F



GCC SYSTEM PIVOT - SWORZEŃ ZAWIASY GÓRNEJ PVT-43F



Regulowany łącznik ze sworzniem naswietlenia górnego
 wykonany jest ze stali nierdzewnej
 Mocowany do sciany - posiada regulacje w pionie i poziomie
 Łącznik wymaga wiercenia otworów w szkłe \varnothing 20 mm
 Do szkła grubości 10 i 12 mm
 Sworzen stosujemy do zawiasy górnej PVT-20F oraz PVTH-20F
 Uniwersalny, prawy lub lewy



GCC SYSTEM PIVOT - STOPER DRZWIOWY PVTS-50F

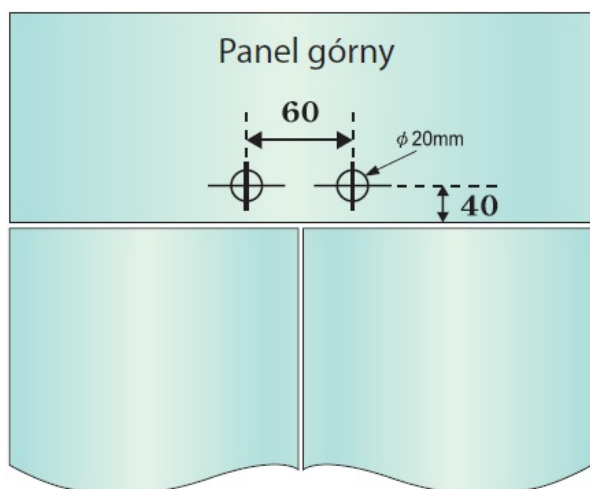


Stoper do blokowania drzwi

Wykonany jest ze stali nierdzewnej

Do drzwi pojedynczych, zabezpiecza drzwi przed uderzeniem

Wymagany otwór w szkle fi 20 mm



GCC SYSTEM PIVOT - SWORZEŃ ZAWIASY GÓRNEJ PVT-43F



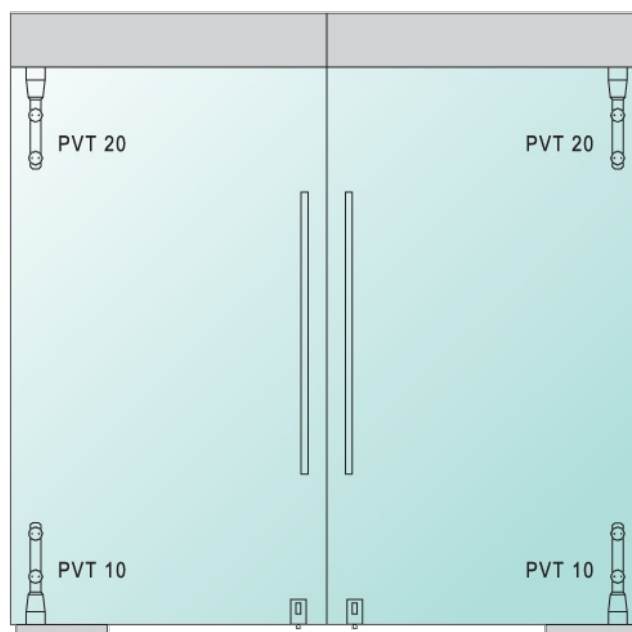
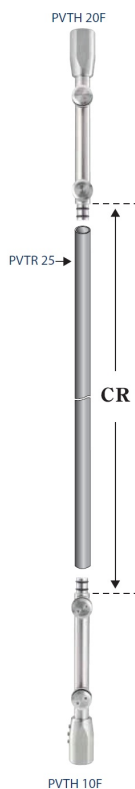
Zawiasy wykonane są ze stali nierdzewnej

Zawiasy wymagają wiercenia otworów w szkle fi 20 mm

Do szkła grubości 10 i 12 mm

W skład kompletu zawias wchodzi 1 szt.

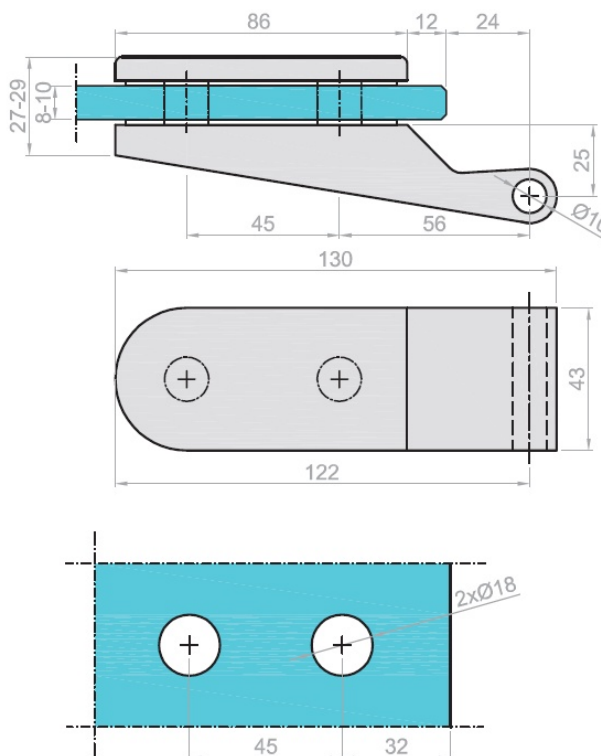
PVT-10F oraz 1 szt. PVT-20F



SYSTEM M - ZAWIAS M-805.2



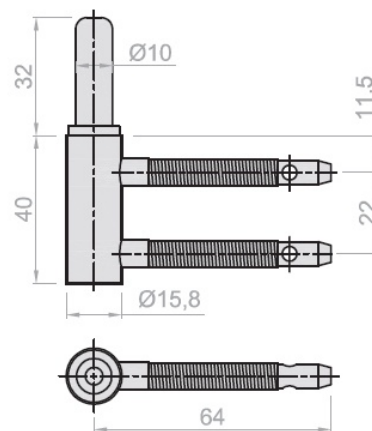
Zawiasy serii M-805.2
Wymagają wiercenia w szkle
Dostępne wykończenia:
Aluminium anodowane F1
Stal nierdzewna szlifowana



SYSTEM M - TRZPIEŃ ZAWIASY M-3200



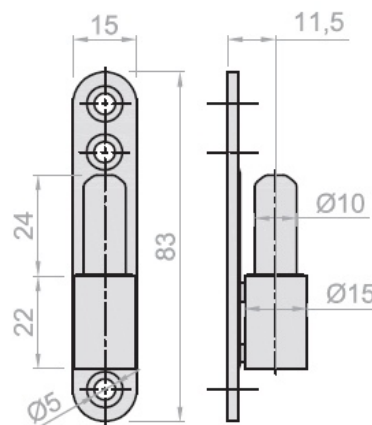
Stosowany do zawiasów M-805.2
Wykończenie:
srebrna anoda F1
stal szczotkowana



SYSTEM M - TRZPIEŃ ZAWIASY M-3200



Stosowany do zawiasów M-805.2
Wykończenie - nasadki w kolorach:
srebrna anoda F1
stal szczotkowana



SYSTEM M - ZAWIAS M-805



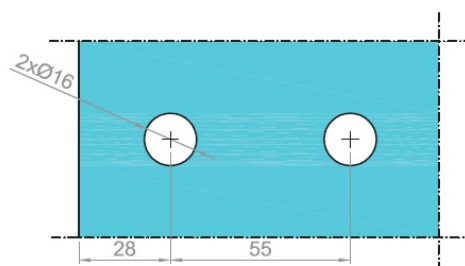
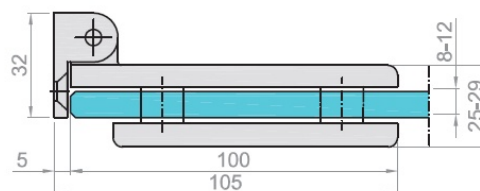
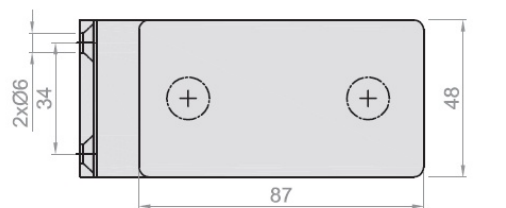
Zawiasy serii M-805

Wymagają wiercenia w szkle

Dostępne wykończenia:

Aluminium anodowane F1

Stal nierdzewna szlifowana



SYSTEM M - ZAWIAS M-807



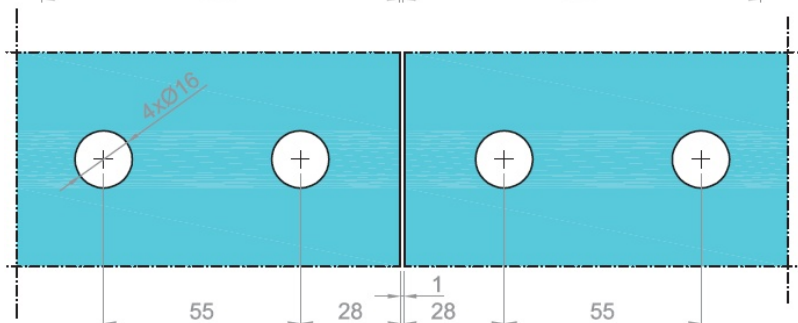
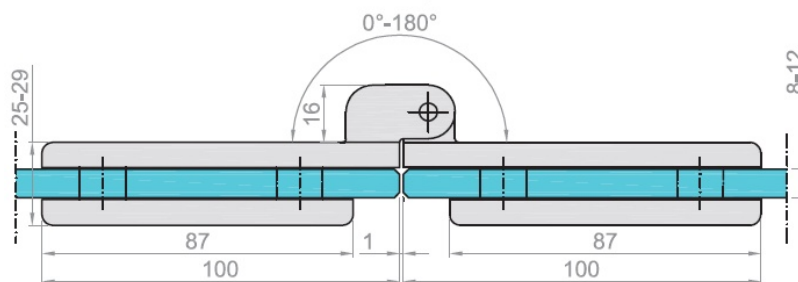
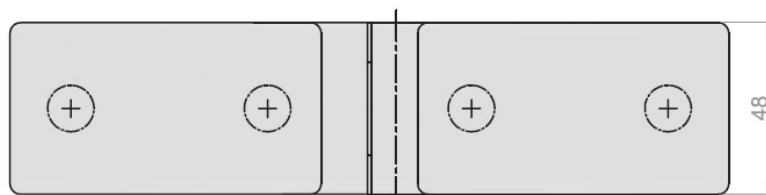
Zawiasy serii M-805

Wymagają wiercenia w szkle

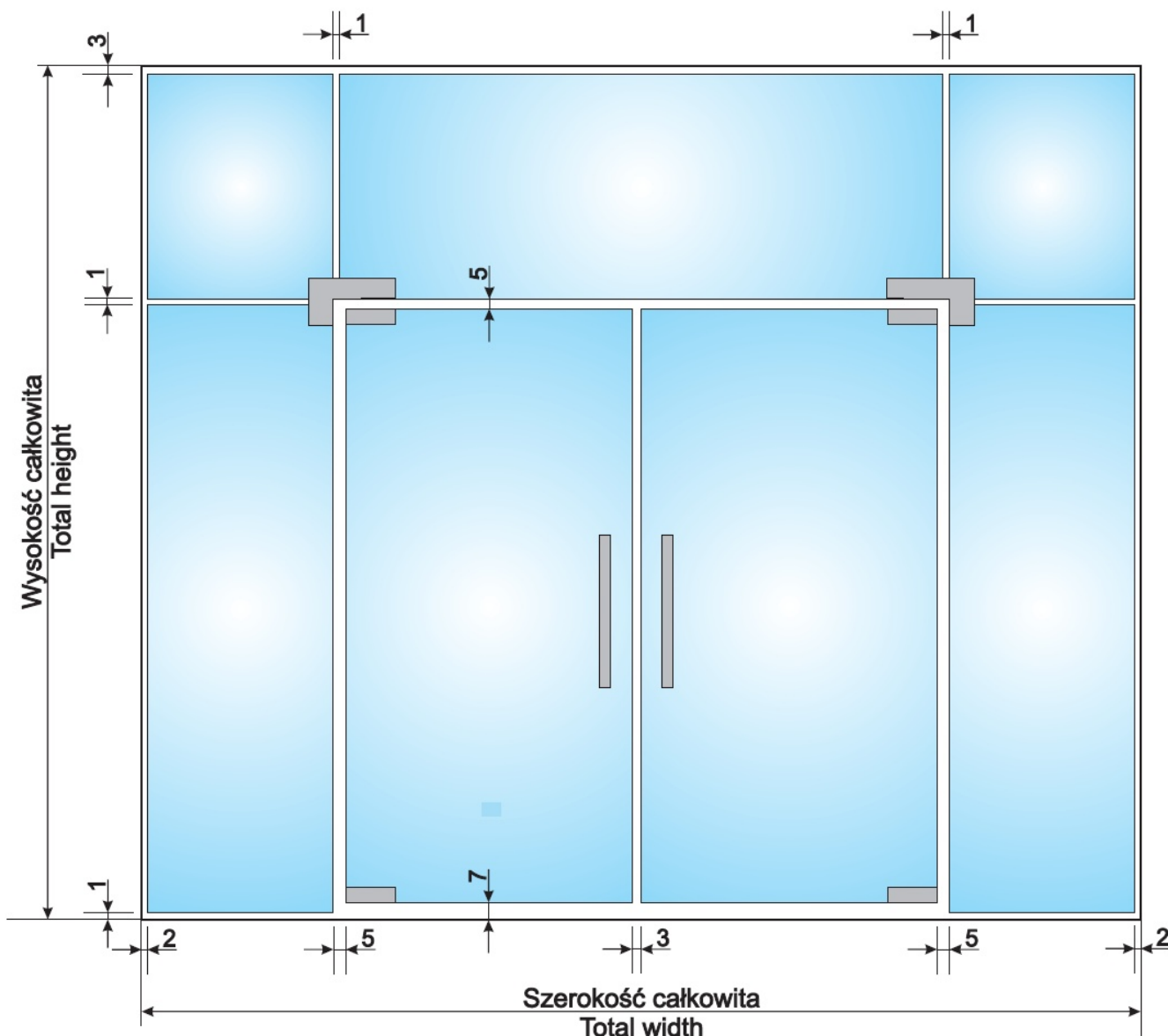
Dostępne wykończenia:

Aluminium anodowane F1

Stal nierdzewna szlifowana



SYSTEM M - ELEMENTY DO DRZWI WAHADŁOWYCH I ŚCIAN CAŁOSZKLANYCH



Zalecane luzy montażowe przy okuciach do szkła hartowanego serii M

System okuć do drzwi i ścianek

Zalecane wycięcia szkła pod okucia serii M-8xx umożliwiają regulację przesunięcia szyby $\pm 2\text{mm}$ w każdym kierunku.

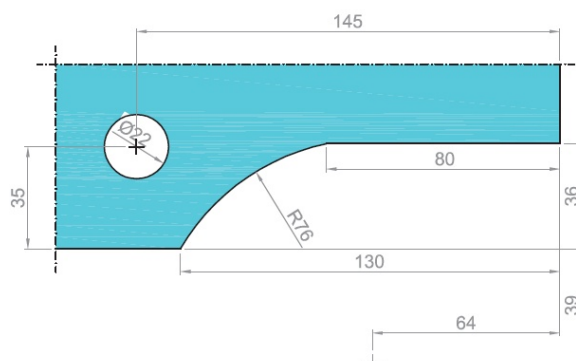
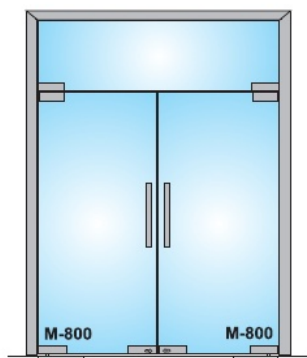
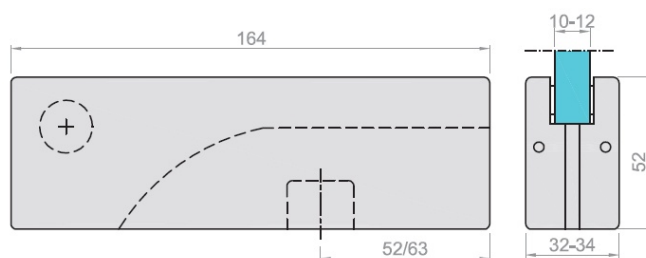
Powyższy rysunek przedstawia zalecany dobór wymiarów szyby w zależności od wielkości zabudowy.

Zawsze jednak należy wziąć pod uwagę możliwość niedokładnego wykonania otworu zabudowy przeznaczonej pod konstrukcję całoszklaną i odpowiednio zmienić szczelinę pomiędzy ścianą a szybą.

Zalecana grubość szkła - od 10 do 12 mm

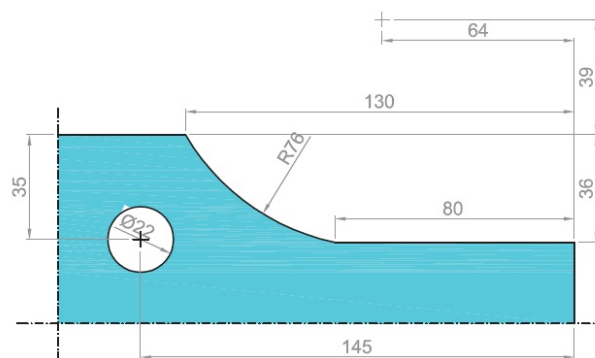
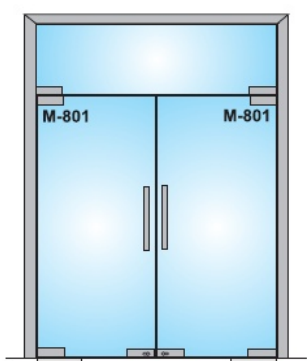
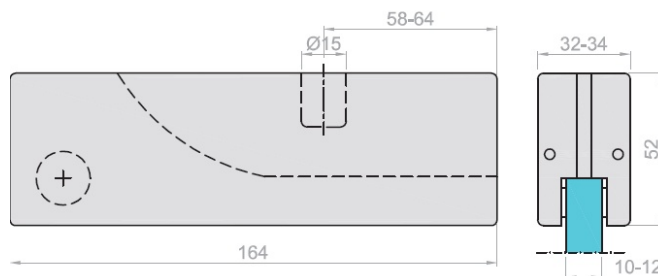
Maks. ciężar skrzydła - 100 kg

SYSTEM M - ZAWIAS M-800



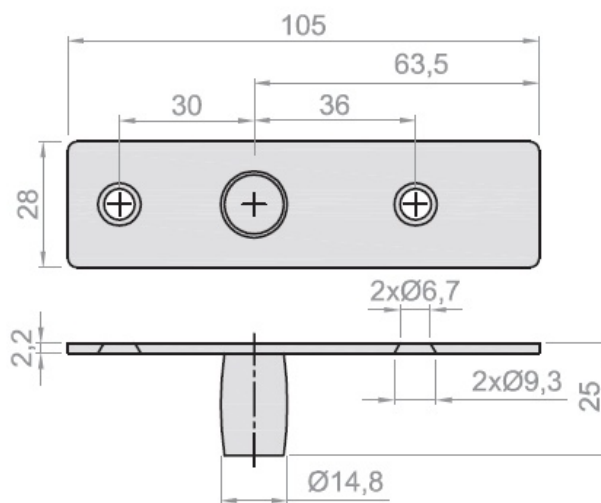
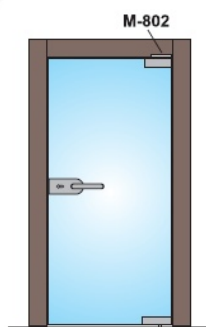
Dostępne wykończenia:
Aluminium anodowane F1
Stal nierdzewna szlifowana

SYSTEM M - ZAWIAS M-801



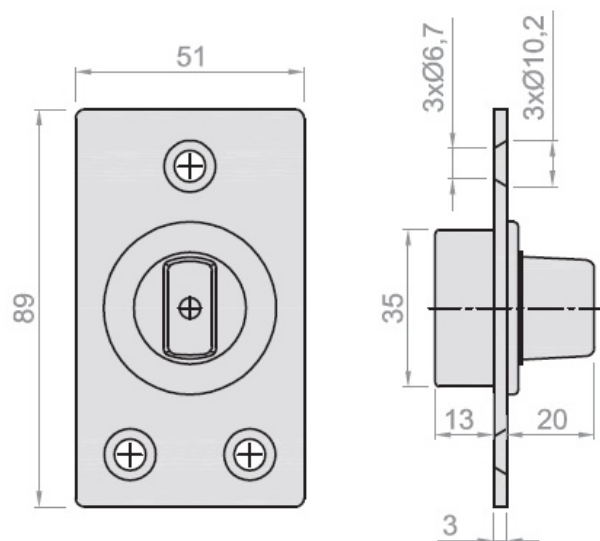
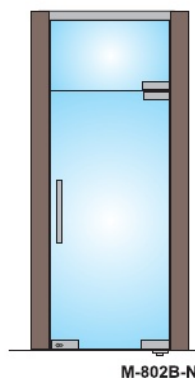
Dostępne wykończenia:
Aluminium anodowane F1
Stal nierdzewna szlifowana

SYSTEM M - TRZPIEŃ GÓRNY M-802



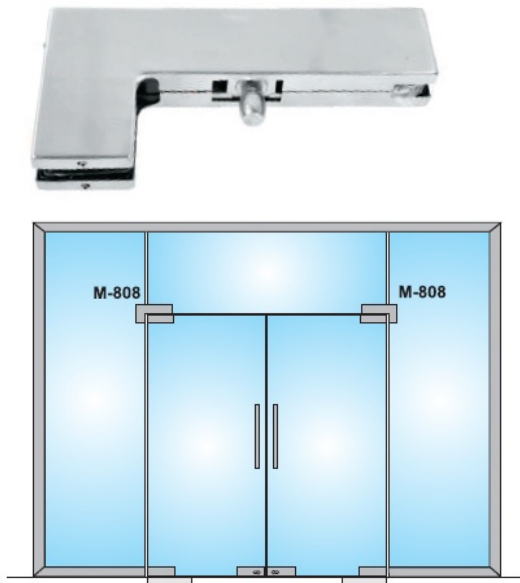
Dostępne wykończenia:
Stal nierdzewna szlifowana

SYSTEM M - ŁOŻYSKO DOLNE M-802B-N

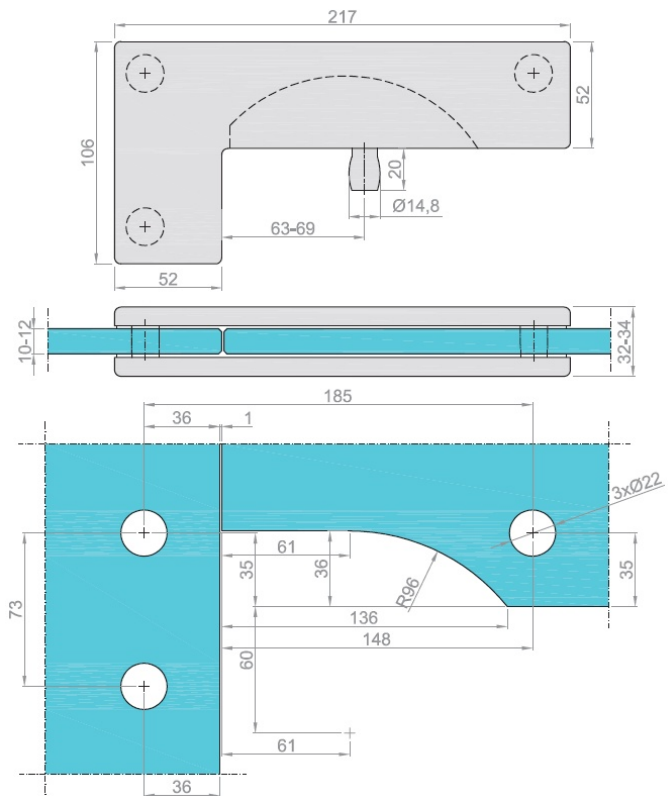


Dostępne wykończenia:
Stal nierdzewna szlifowana

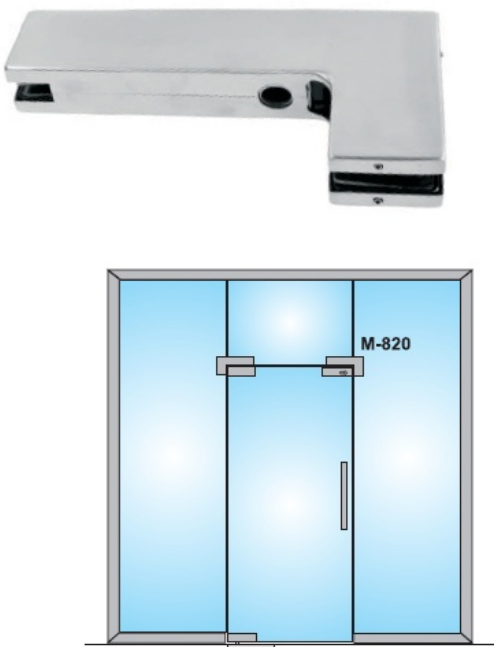
SYSTEM M - Klamra z trzpieniem zawiasu górnego łącząca 2 panele M-808



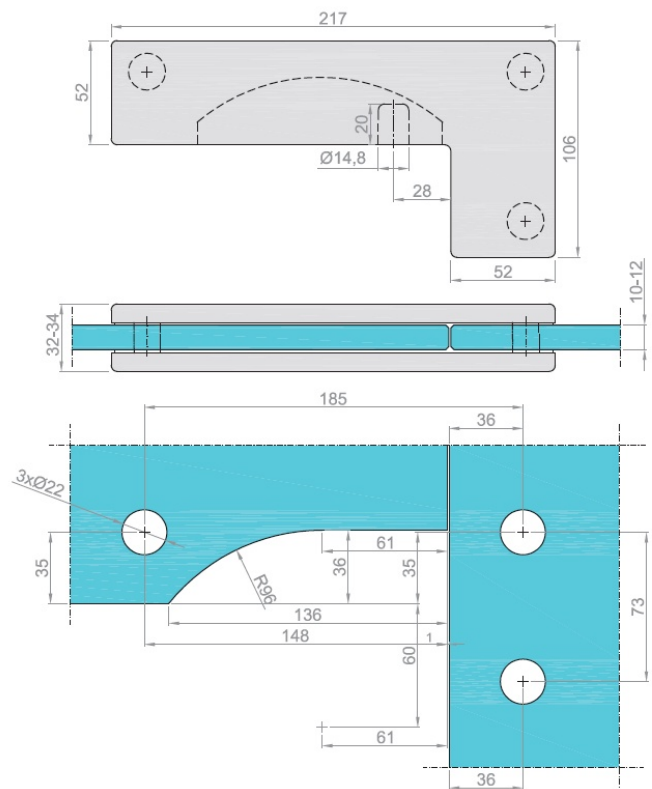
Dostępne wykończenia:
 Aluminium anodowane F1
 Stal nierdzewna szlifowana



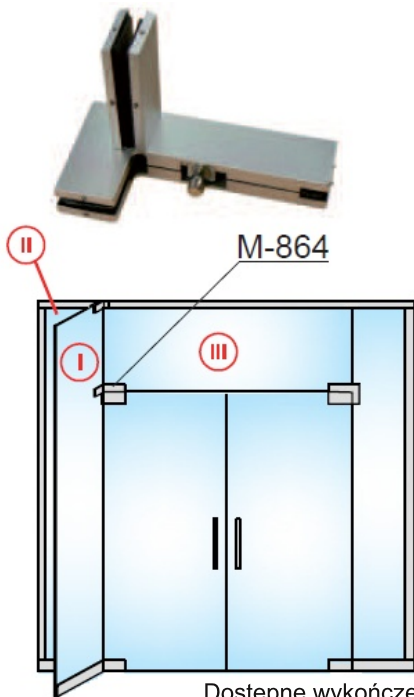
SYSTEM M - Klamra z gniazdem rygla łącząca 2 panele M-820



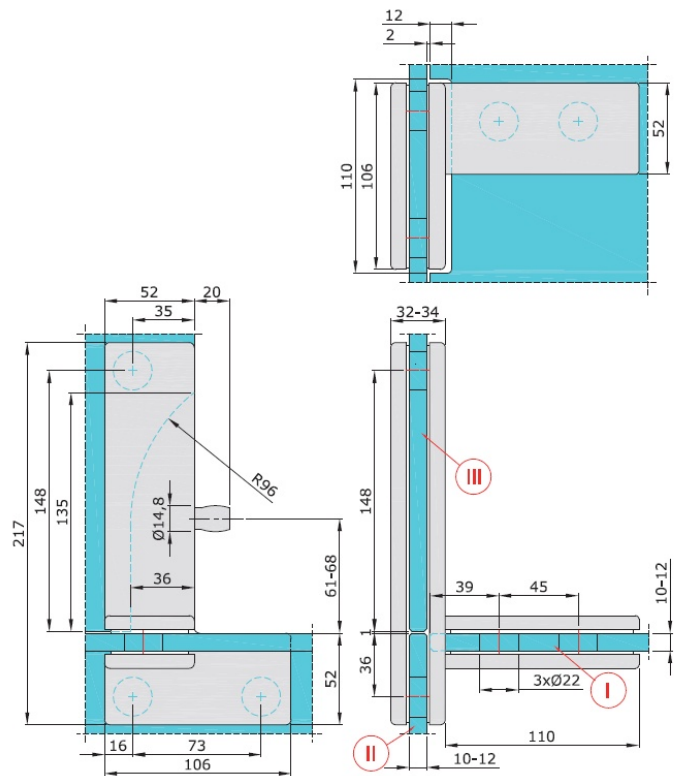
Dostępne wykończenia:
 Aluminium anodowane F1
 Stal nierdzewna szlifowana



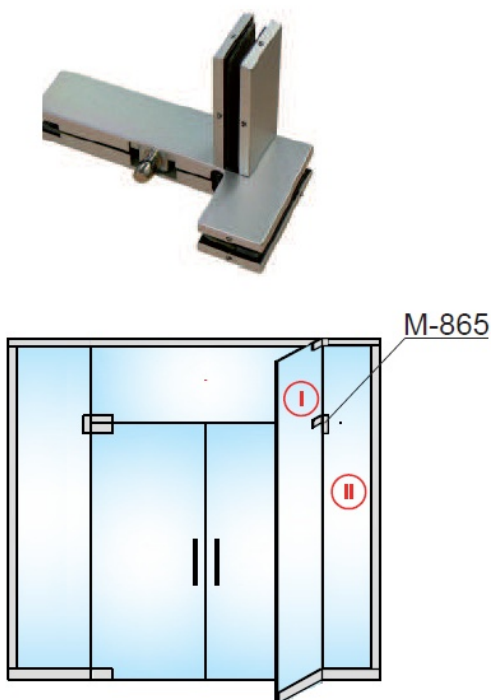
SYSTEM M - Klamra prawa z trzpieniem zawiasu górnego łącząca 3 panele M-864



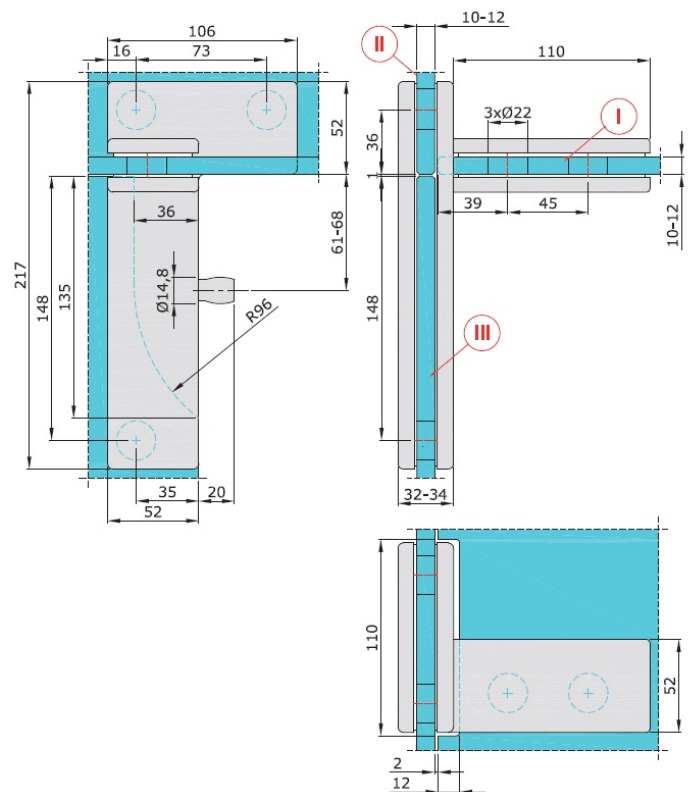
Dostępne wykończenia:
Aluminium anodowane F1
Stal nierdzewna szlifowana



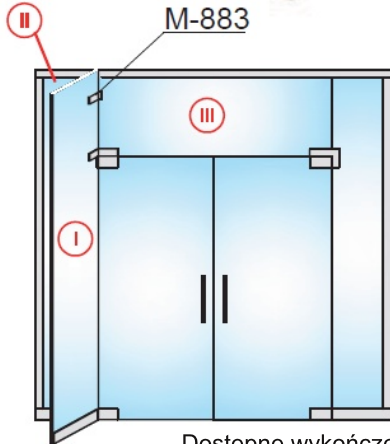
SYSTEM M - Klamra lewa z trzpieniem zawiasu górnego łącząca 3 panele M-865



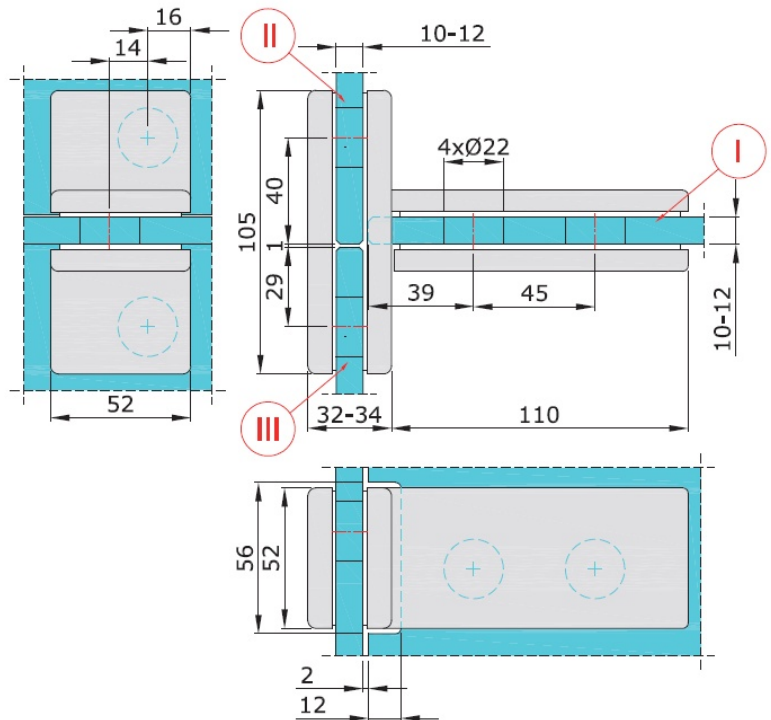
Dostępne wykończenia:
Aluminium anodowane F1
Stal nierdzewna szlifowana



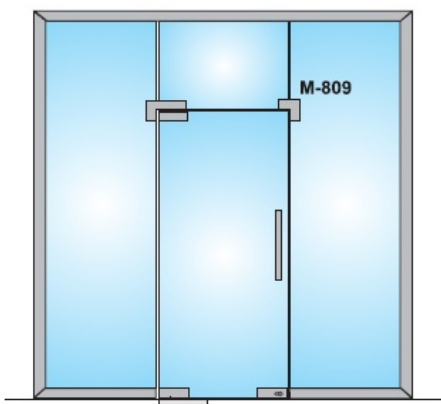
SYSTEM M - Klamra łącząca 2 lub 3 panele M-883



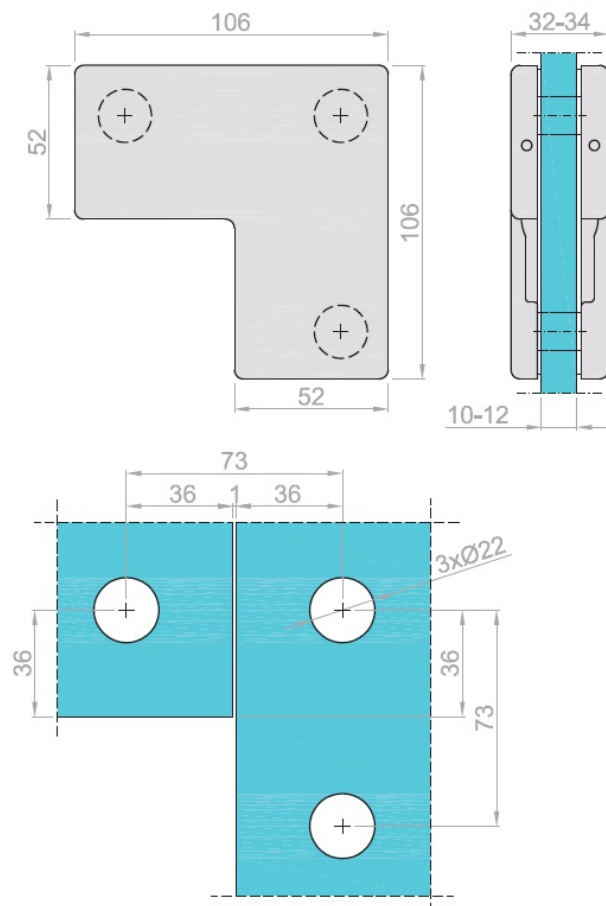
Dostępne wykończenia:
Aluminium anodowane F1
Stal nierdzewna szlifowana



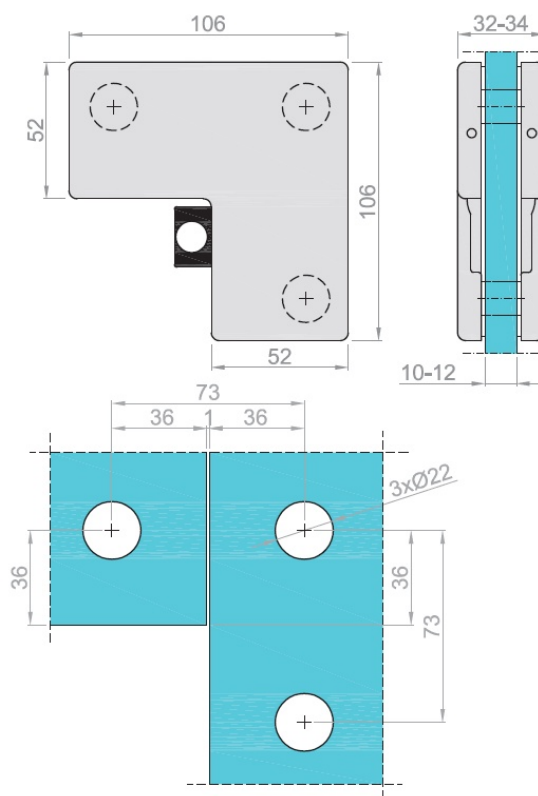
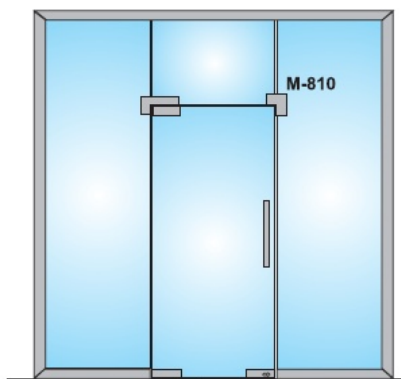
SYSTEM M - Łącznik kątowy (od strony klamki) M-809



Dostępne wykończenia:
Aluminium anodowane F1
Stal nierdzewna szlifowana

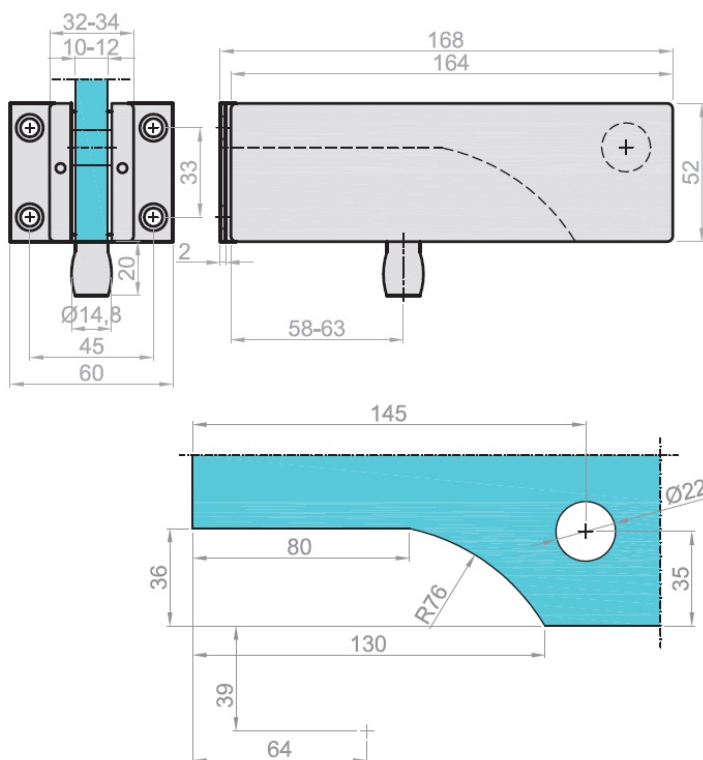
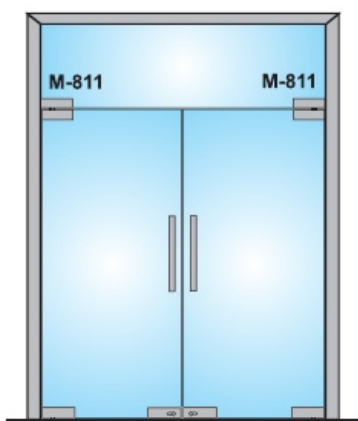


SYSTEM M - Łącznik kątowy (od strony klamki) ze zderzakiem M-810



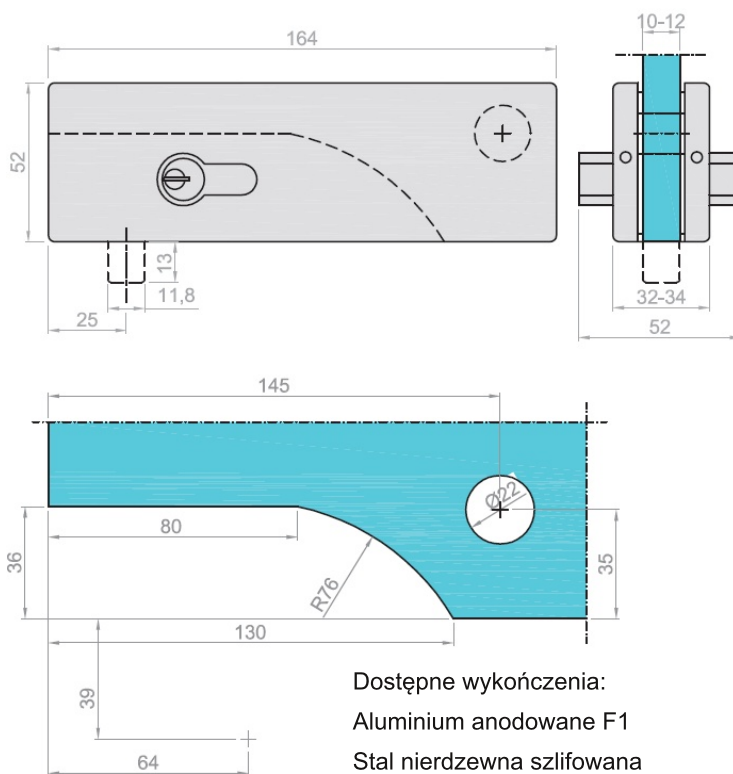
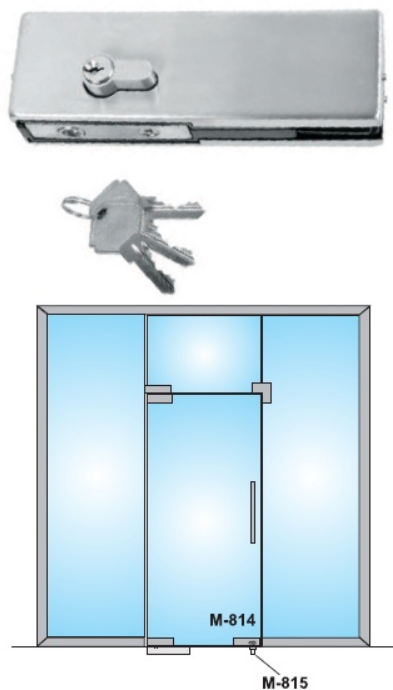
Dostępne wykończenia:
Aluminium anodowane F1
Stal nierdzewna szlifowana

SYSTEM M - Klamra mocująca naświetle, trzpień zawiasu górnego M-811

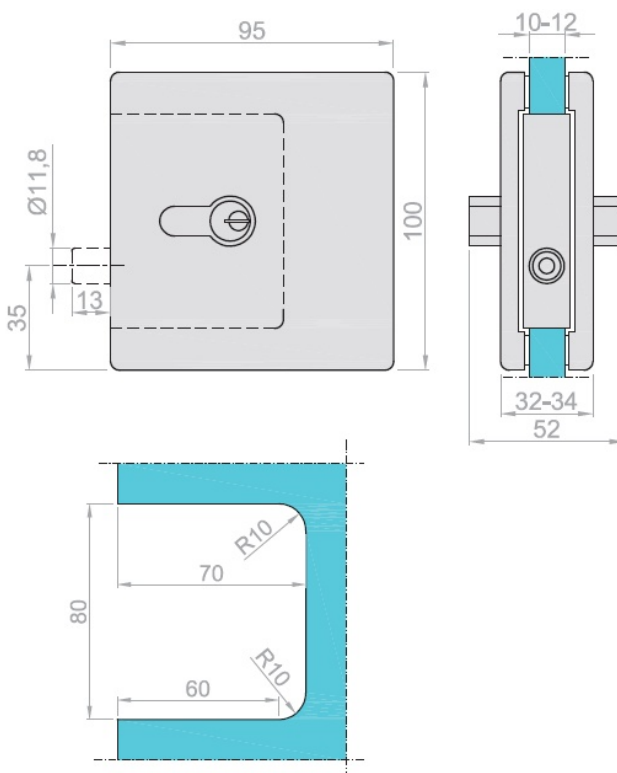
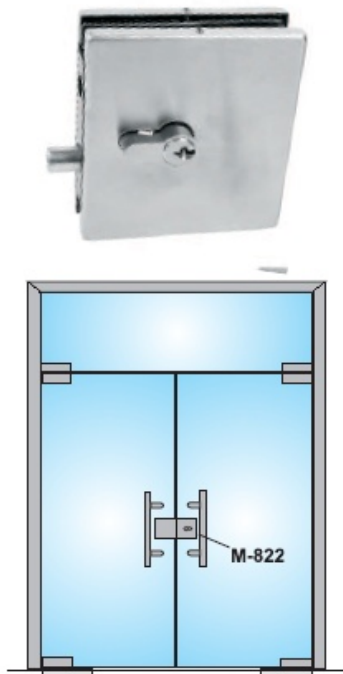


Dostępne wykończenia:
Aluminium anodowane F1
Stal nierdzewna szlifowana

SYSTEM M - Zamek narożny z wkładką patentową M-814

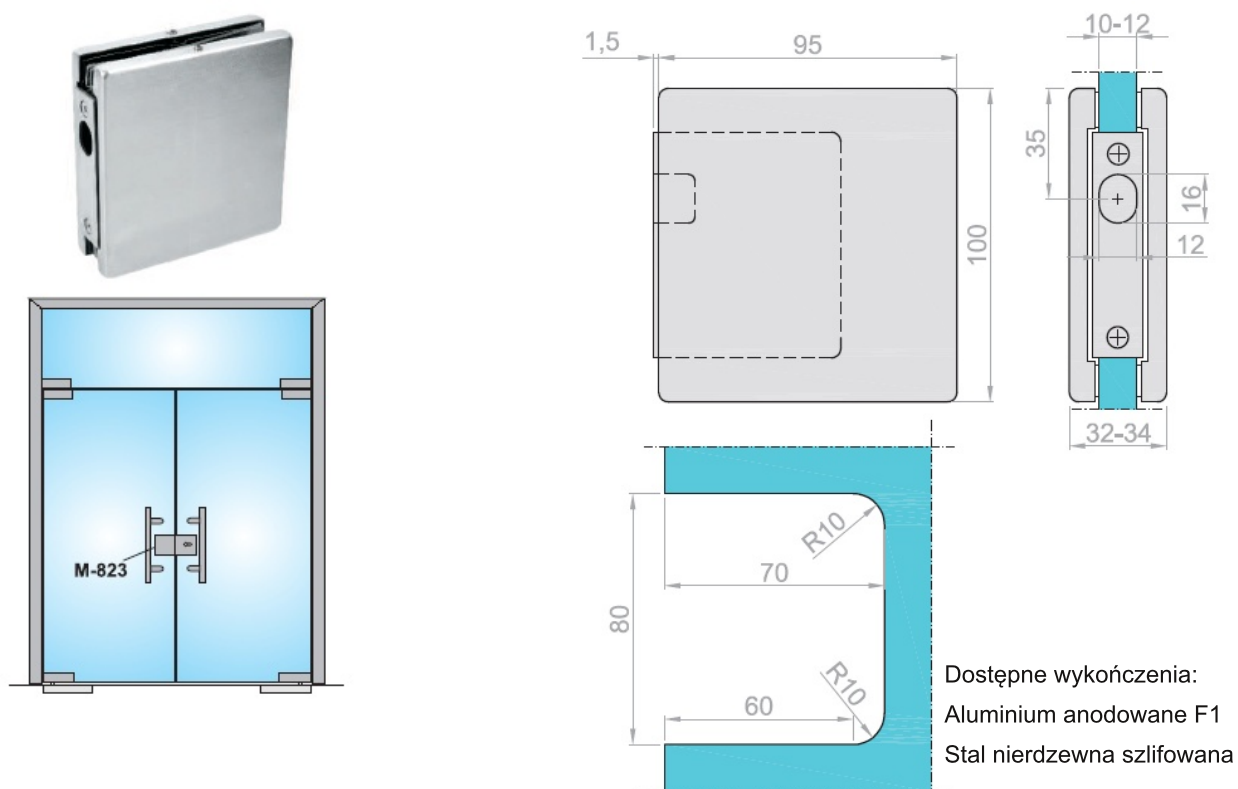


SYSTEM M - Zamek centralny z wkładką patentową M-822

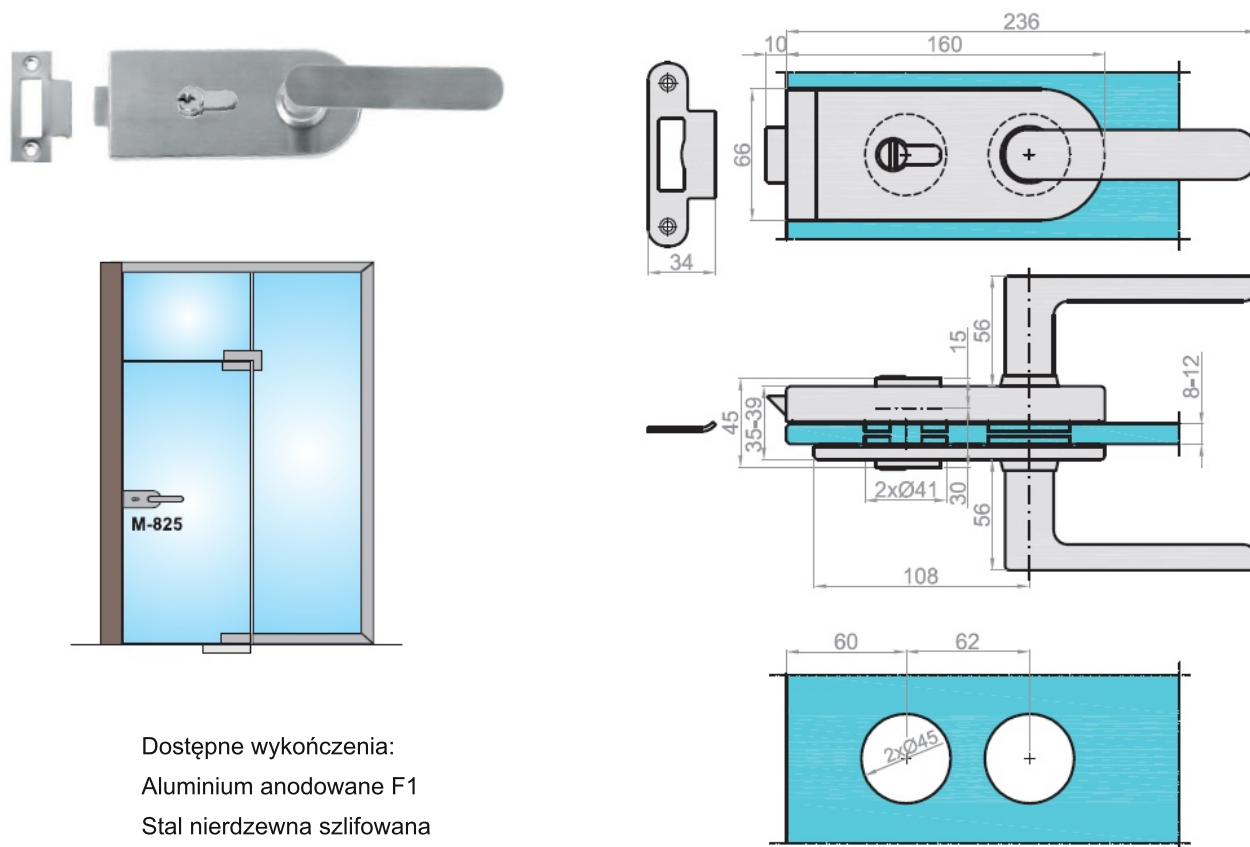


Dostępne wykończenia:
Aluminium anodowane F1
Stal nierdzewna szlifowana

SYSTEM M - Puszka z gniazdem rygla do zamka centr. M-823

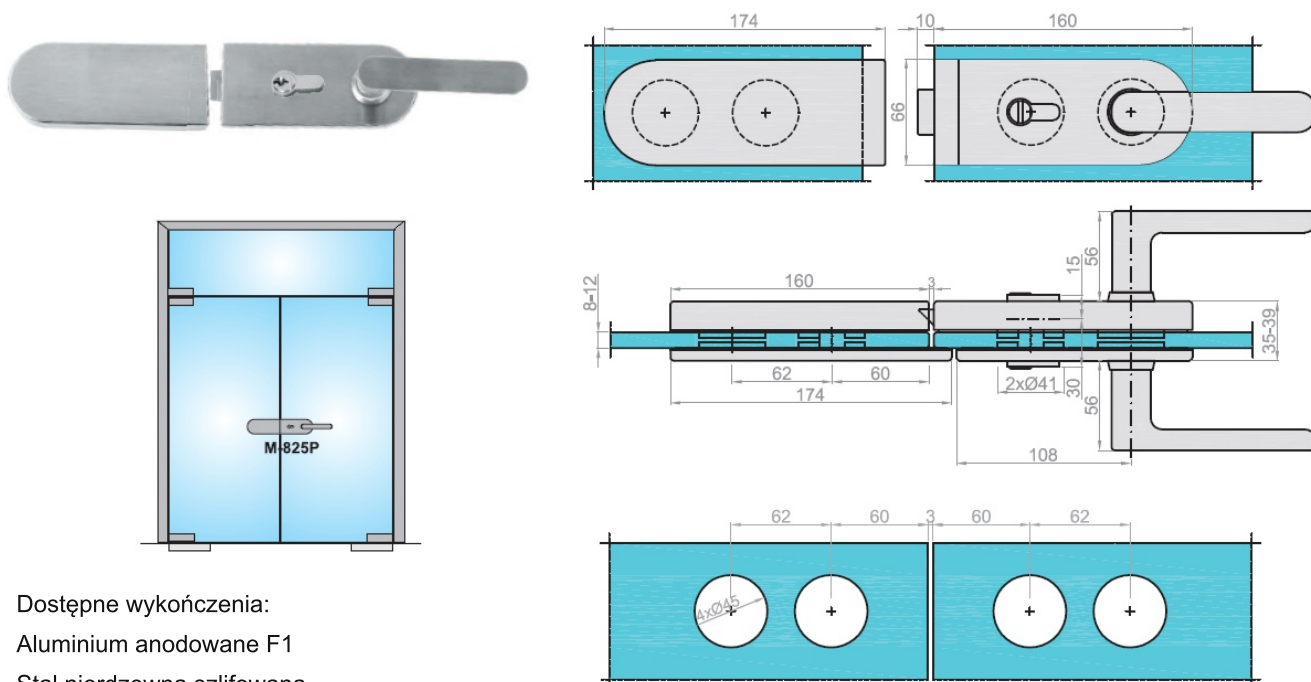


SYSTEM M - Zamek centralny z klamką i wkładką patentową M-825



Model bez otworu na wkładkę - M-826

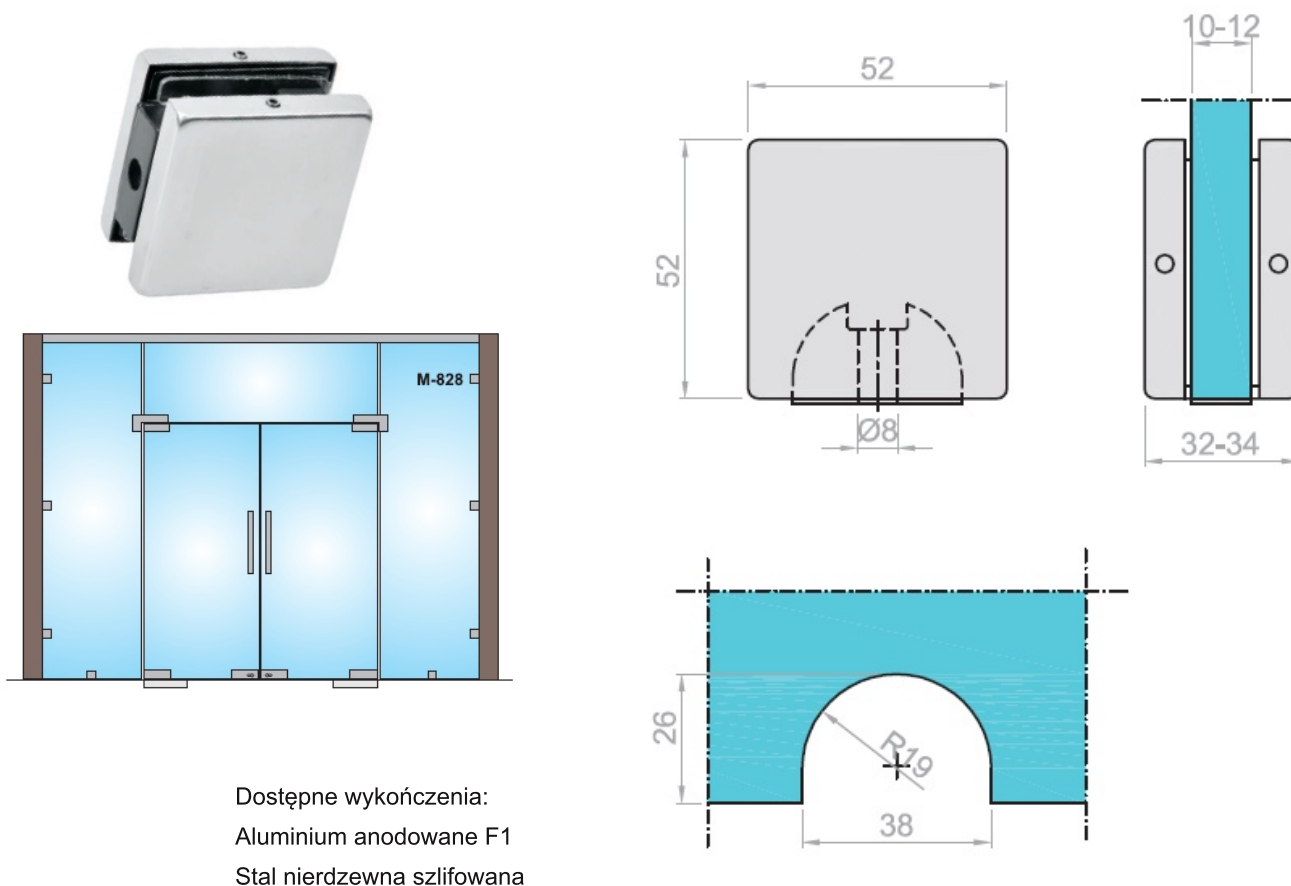
SYSTEM M - Zamek centralny z klamką, przeciwpuszką i wkładką patentową M-825P



Dostępne wykończenia:
 Aluminium anodowane F1
 Stal nierdzewna szlifowana

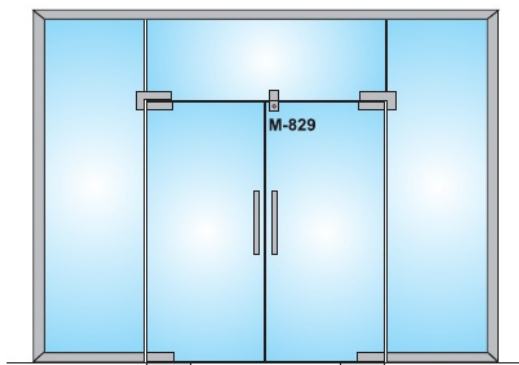
Model bez otworu na wkładkę - M-826P

SYSTEM M - Klamra do mocowania naświetla do ściany M-828

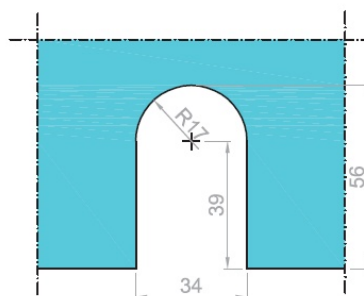
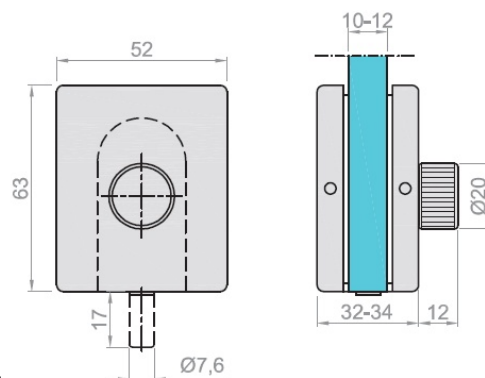


Dostępne wykończenia:
 Aluminium anodowane F1
 Stal nierdzewna szlifowana

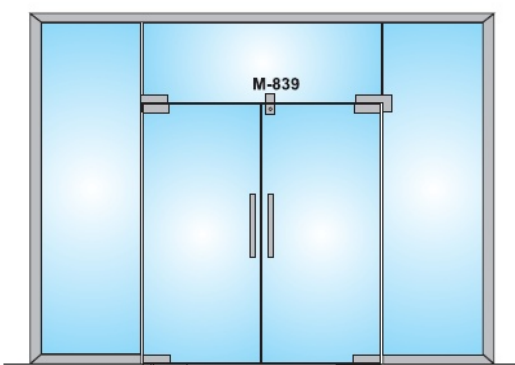
SYSTEM M - Zamek z gałką jednostronną M-829



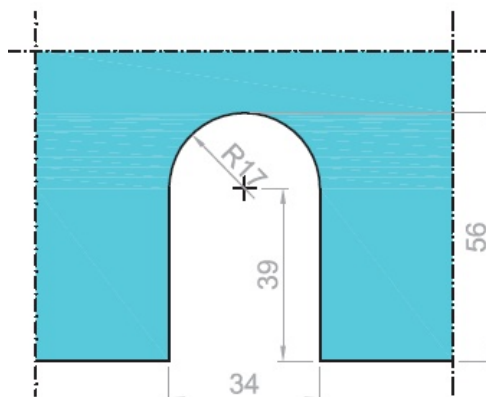
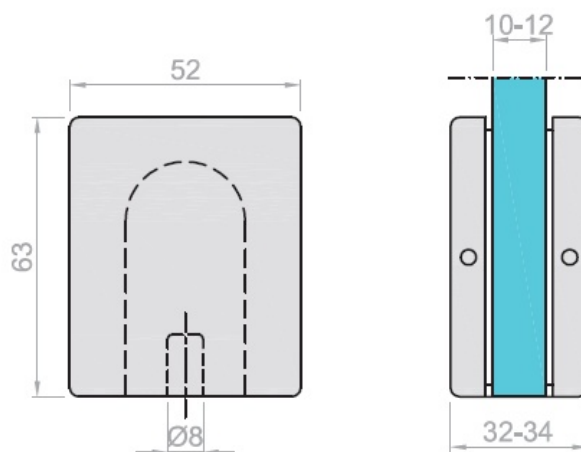
Dostępne wykończenia:
Aluminium anodowane F1
Stal nierdzewna szlifowana



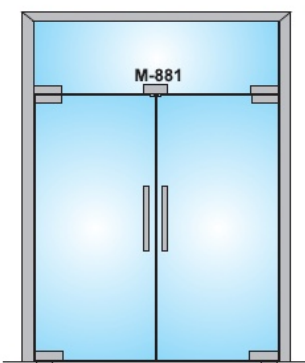
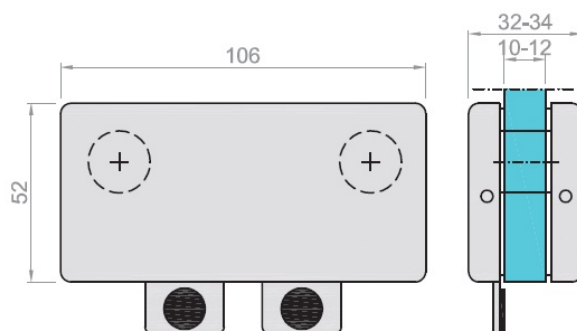
SYSTEM M - Gniazdo rygla do zamka M-829 - M-839



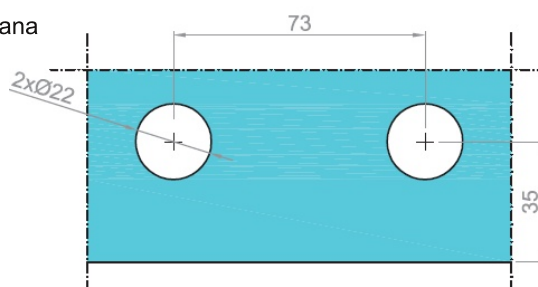
Dostępne wykończenia:
Aluminium anodowane F1
Stal nierdzewna szlifowana



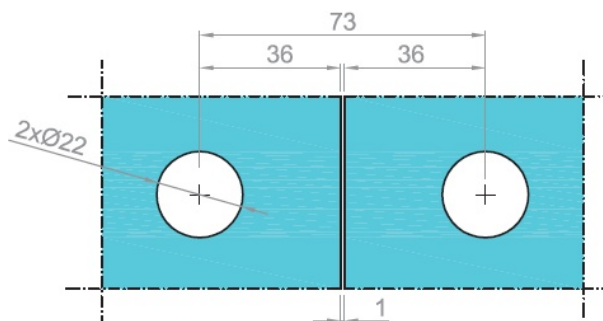
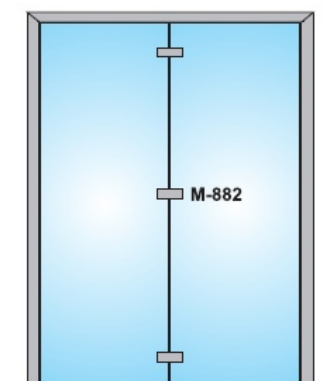
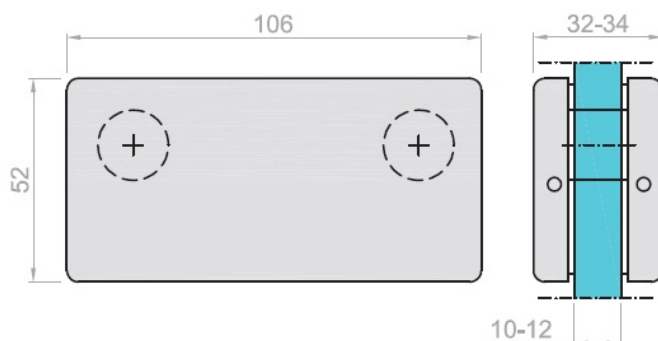
SYSTEM M - Klamra prosta z podwójnym zderzakiem M-881



Dostępne wykończenia:
Aluminium anodowane F1
Stal nierdzewna szlifowana

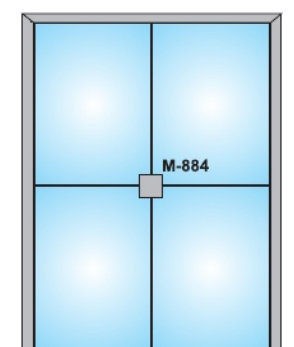


SYSTEM M - Klamra prosta do dwóch paneli M-882

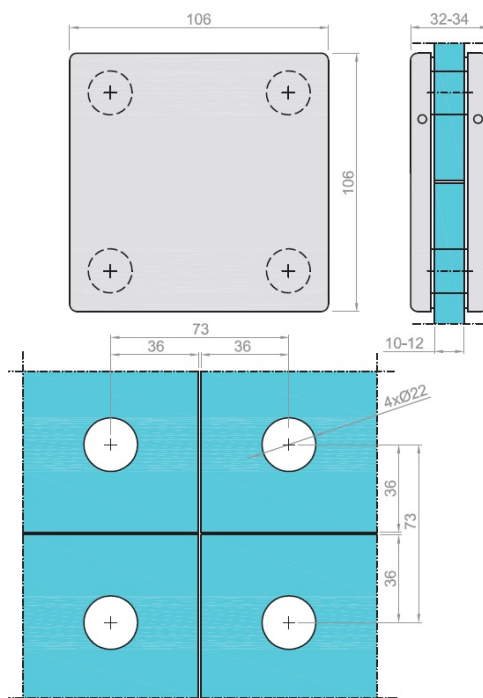


Dostępne wykończenia:
Aluminium anodowane F1
Stal nierdzewna szlifowana

SYSTEM M - Klamra prosta do czterech paneli M-884



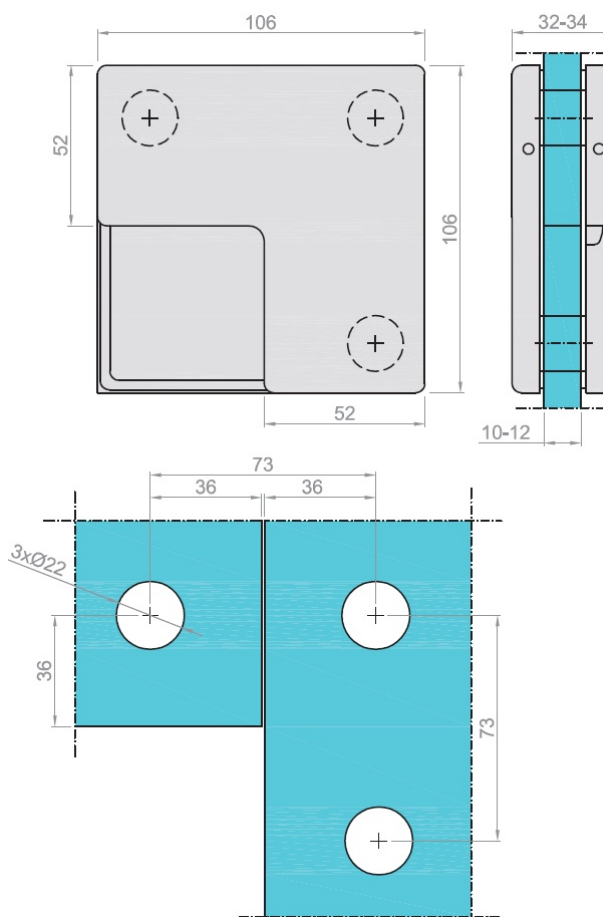
Dostępne wykończenia:
Aluminium anodowane F1
Stal nierdzewna szlifowana



SYSTEM M - Łącznik kątowy (od strony klamki) ze zderzakiem M-885



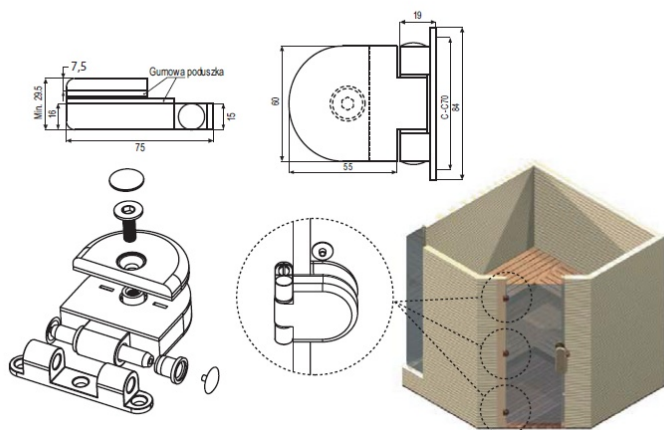
Dostępne wykończenia:
Aluminium anodowane F1
Stal nierdzewna szlifowana



SAUNY - ZAWIASA "SLOVAKIA" Z PŁYTĄ MONTAŻOWĄ DO SZKLANÝCH DRZWI SAUNY



Kąt otwarcia 180°
 Udźwig 20 kg na zawiasie
 Grubość szkła 6 - 8 mm
 Szerokość szkła maks. 1000 mm

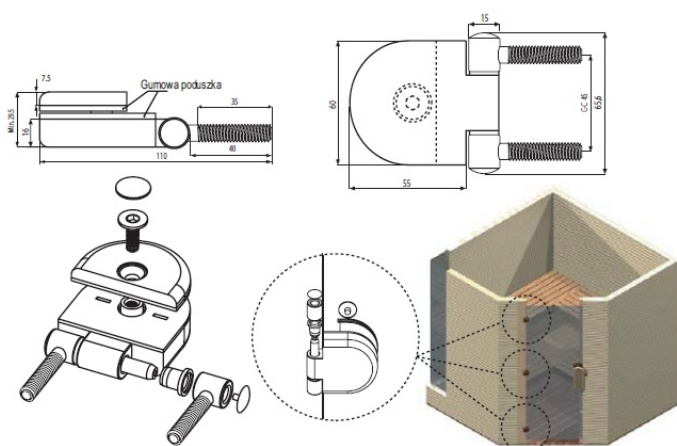


Wykonanie
 Brąz epoksydowany 15.25.050
 Chrom 15.25.051
 Kolor aluminium 15.25.052
 Mat nikiel 15.25.053
 Biały epoksydowany 15.25.054

SAUNY - ZAWIASA "TREBISOV" TRZPIENIOWA DO SZKLANÝCH DRZWI SAUNY



Kąt otwarcia 180°
 Udźwig 20 kg na zawiasie
 Grubość szkła 6 - 8 mm
 Szerokość szkła max 1000 mm



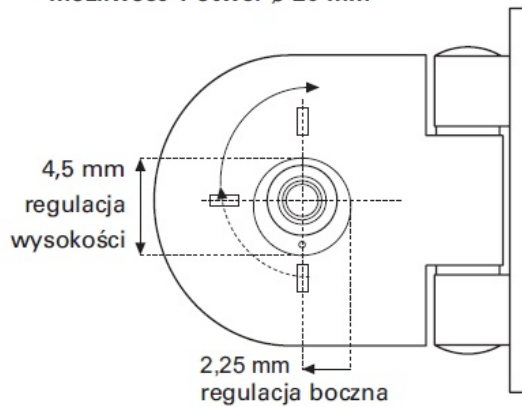
Wykonanie
 Brąz epoksydowany 15.25.000
 Chrom 15.25.002
 Kolor aluminium 15.25.001
 Mat nikiel 15.25.003
 Biały epoksydowany 15.25.004

SAUNY - OPIS MONTAŻU PODKŁADKI DYSTANSOWEJ



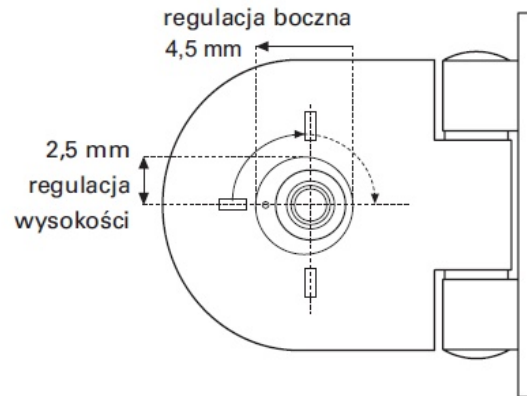
Przezroczysta podkładka dystansowa z tworzywa

**1. Montaż podkładki dystansowej
możliwość 1 otwór \varnothing 20 mm**

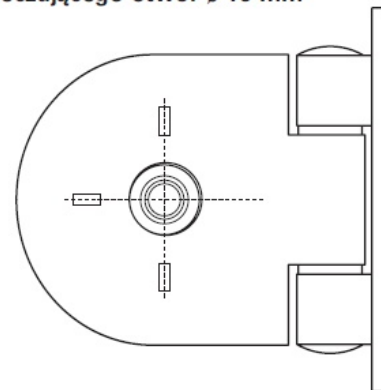


Przezroczysty pierścień zabezpieczający z tworzywa

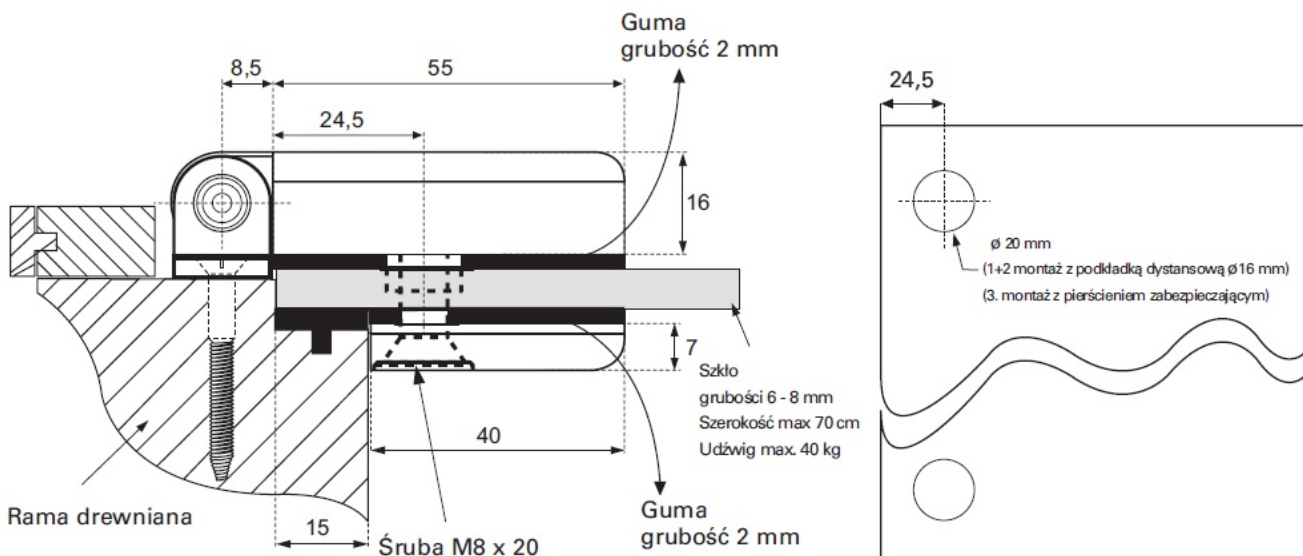
**2. Montaż podkładki dystansowej
możliwość 2 otwór \varnothing 20 mm**



**3. Montaż pierścienia
zabezpieczającego otwór \varnothing 16 mm**



SAUNY - INSTRUKCJA MONTAŻU ZAWIAS DO DRZWI SZKLANYCH MODEL SLOVAKIA I TREBISOV

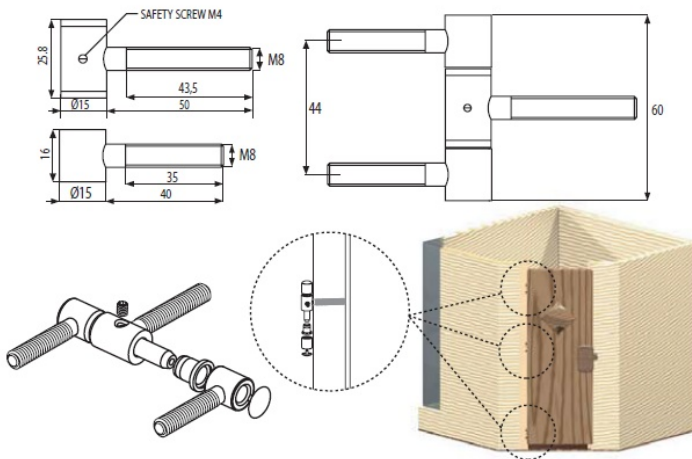


SAUNY - ZAWIASA "BELARUS" TRZPIENIOWA DO DREWNIANYCH DRZWI SAUNY



Kąt otwarcia: 180°
 Udźwig: 20 kg na zawiasę

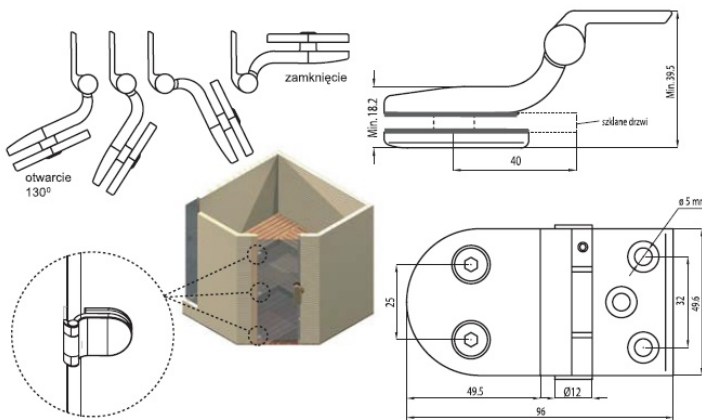
Wykonanie
 Brąz epoksyd 15.25.080



SAUNY - ZAWIASA "SUOMI" Z ODGIĘTYM RAMIENIEM DO SZKŁANYCH DRZWI SAUNY



MODEL „SUOMI“
 Kąt otwarcia 130°
 Udźwig 20 kg na zawiasę
 Grubość szkła: 6 - 8 mm
 Szerokość szkła maks. 1000 mm
 2 otwory \varnothing 12 mm do dodatkowego zabezpieczenia
 Odległość środka otworu do krawędzi szkła 40 mm.



Wykonanie
 Brąz epoksyd 15.25.060
 Chrom 15.25.061
 Kolor aluminium 15.25.062
 Nikiel satyna 15.25.063
 Biały epoksyd 15.25.064

SAUNY - ZATRZASK ROLKOWY "UKRAINE" DO DRZWI SAUNY



Wymiary 85 x 41 mm

Siła pociągnięcia 13 - 15 kg

Wykonanie

Korpus znalowy, sprężyna ze stali nierdzewnej

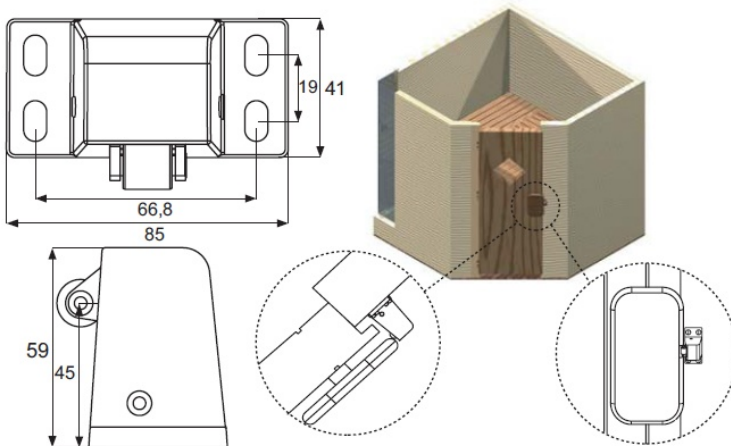
Brąz epoksyd 15.25.020

Chrom 15.25.021

Kolor aluminium 15.25.022

Nikiel satyna 15.25.023

Biały epoksyd 15.25.024



SAUNY - ZATRZASK ROLKOWY "DANIA" Z REGULACJĄ DO DRZWI SAUNY



Zakres regulacji rolki 0 - 7,5 mm

Montaż

Otwór 29 x 36 mm

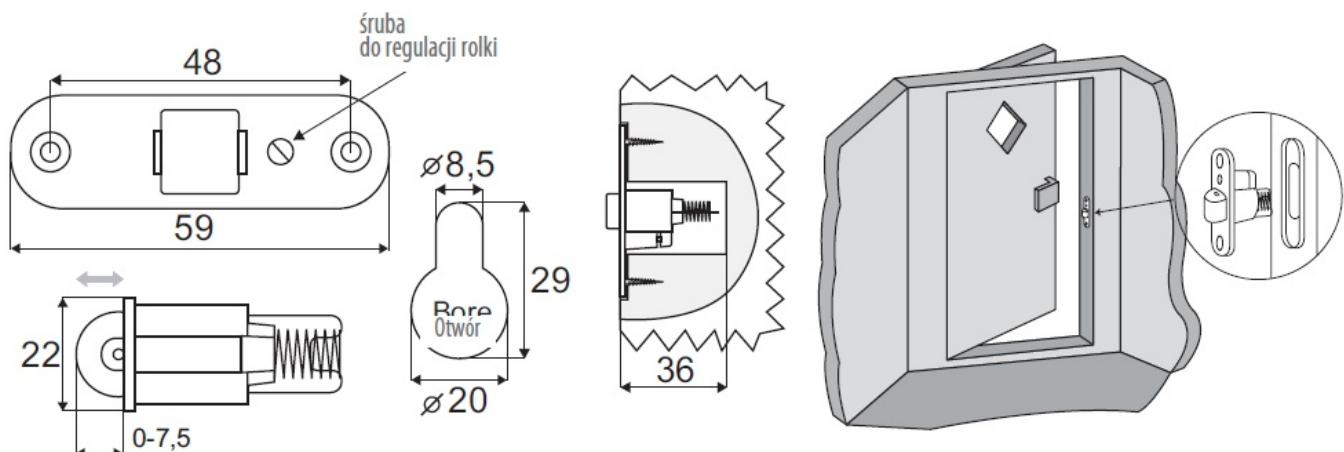
Rozstaw otworów bocznych 48 mm

Wykonanie

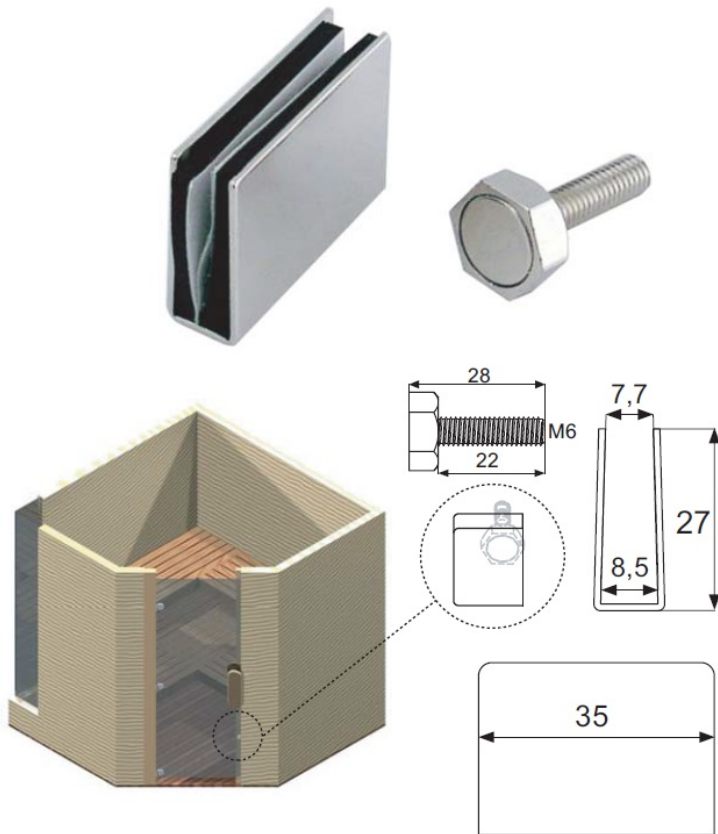
Korpus znalowy, rolka tworzywowa

Brąz epoksyd 15.25.031

Chrom 15.25.030



SAUNY - ZATRZASK MAGNETYCZNY Z GWINTEM I ZWORĄ DO SZKLANÝCH DRZWI SAUNY



ZATRZASK MAGNETYCZNY

Z łbem 14 mm sześciokątnym

Wykonanie stal

Wymiary M6 x 22 mm

Siła pociągnięcia 9,5 kg

Wykonanie stal

Niklowana # 15.25.010

PŁYTA ZACZEPOWA

Wymiary 35 x 27 mm

Z wkładką do szkła grubości 8 mm

Kolor aluminium 15.25.013

Nikiel 15.25.015

Chrom 15.25.017

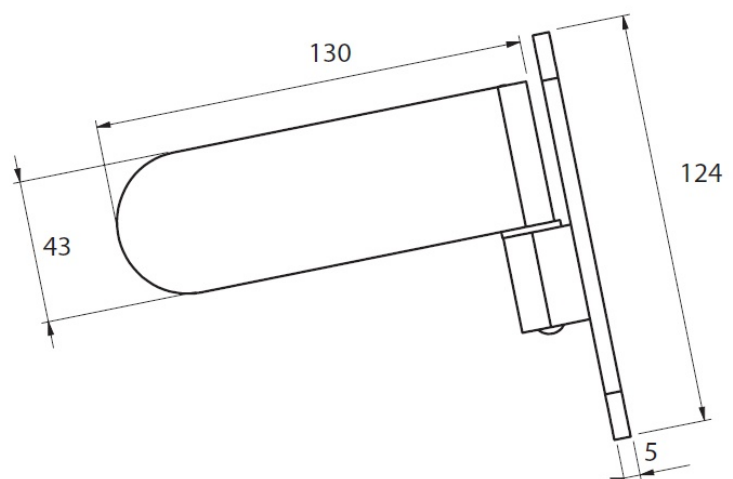
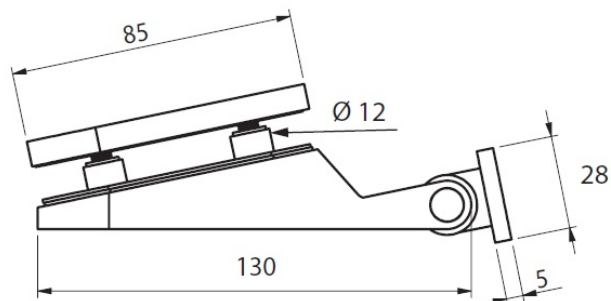
Z wkładką do szkła grubości 6 mm

Kolor aluminium 15.25.014

Nikiel 15.25.016

Chrom 15.25.018

SAUNY - ALUMINIOWA ZAWIASA „BONN“ DO DRZWI SZKLANÝCH I DO SAUN



Do drzwi lewych i prawych

Kąt otwarcia 180°

Nośność 45 kg na zawias

Grubość szkła 8 - 10 mm

Maks.szerokość drzwi 1000 mm

Otwór Ø12 mm

Nr katalogowy 15.25.035