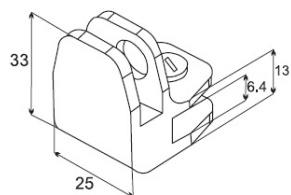


ŁĄCZNIKI DO SZKŁA „MAXI“ GRUBOŚĆ SZKŁA 4-6 MM



MODEL 2-STRONNY 90° - 33 x 33 x 25 mm

Wykonanie Znal

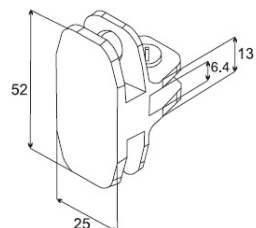
Nr katalogowy

Chromowany 22.10.100

Mosiądzowany 22.10.101

Czarny anodowany 22.10.102

Kolor aluminium 22.10.103



MODEL 3-stronny „T” - 52 x 33 x 25 mm

Wykonanie Znal

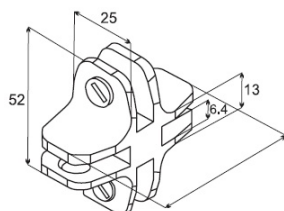
Nr katalogowy

Chromowany 22.10.110

Mosiądzowany 22.10.111

Czarny anodowany 22.10.112

Kolor aluminium 22.10.113



MODEL 4-STRONNY 90° - 52 x 52 x 25 mm

Wykonanie Znal

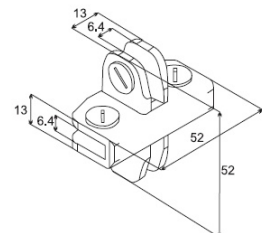
Nr katalogowy

Chromowany 22.10.120

Mosiądzowany 22.10.121

Czarny anodowany 22.10.122

Kolor aluminium 22.10.123



MODEL 4-STRONNY 90° Nieprzewodowy

Wykonanie Znal

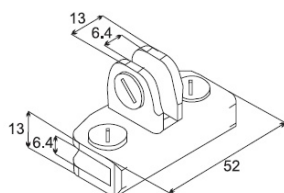
Nr katalogowy

Chromowany 22.10.140

Mosiądzowany 22.10.141

Czarny anodowany 22.10.142

Kolor aluminium 22.10.143



MODEL 3-STRONNY „T” Nieprzewodowy

Wykonanie Znal

Nr katalogowy

Chromowany 22.10.130

Mosiądzowany 22.10.131

Czarny anodowany 22.10.132

Kolor aluminium 22.10.133



ZAWIASA DO DRZWI SZKLANYCH Podwójna

Otwarta 58 mm x wysokość 40 mm

Wykonanie Znal

Nr katalogowy

Chromowany 22.10.010

Mosiądzowany 22.10.011

Czarny anodowany 22.10.012

ŁĄCZNIKI DO SZKŁA „MAXI“ GRUBOŚĆ SZKŁA 4-6 MM



ZAWIASA DO DRZWI SZKLANYCH Pojedyncza

Otwarta 60 mm x wysokość 22 mm

Wykonanie Znal

Nr katalogowy

Chromowany 22.10.020

Czarny anodowany 22.10.022



ŁĄCZNIK DO SZKŁA 2-STRONNY 90° 33 x 33 x h=22 mm

Wykonanie Znal

Nr katalogowy

Chromowany 22.10.060

Mosiądzowany 22.10.061

Czarny anodowany 22.10.062



ŁĄCZNIK DO SZKŁA 3-STRONNY „T” 49 x 30 x h= 22 mm

Wykonanie Znal

Nr katalogowy

Chromowany 22.10.040

Mosiądzowany 22.10.041

Czarny anodowany 22.10.042



ŁĄCZNIK DO SZKŁA 4-STRONNY 90° 52 x 52 x h= 22 mm

Wykonanie Znal

Nr katalogowy

Chromowany 22.10.050

Mosiądzowany 22.10.051

Czarny anodowany 22.10.052



ŁĄCZNIK DO SZKŁA 4-STRONNY 90° Nieprzelotowy

Do łączenia krawędzi górnych/dolnych

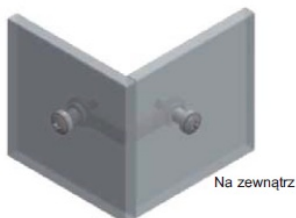
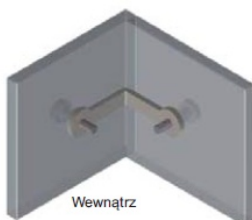
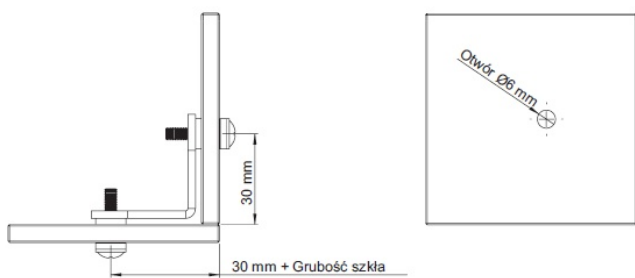
52 x 52 x h= 22 mm

Wykonanie Znal

Nr katalogowy

Chromowany 22.10.055

ŁĄCZNIK 2-STRONNY SZKŁO-SZKŁO „CLAW”



ŁĄCZNIK 2-STRONNY SZKŁO-SZKŁO „CLAW”

Wymagane wiercenie w szkle

Materiał

Stal 2 mm niklowana

Wymiary

35x35 mm

Otwór

Ø 6 mm, 25 mm od środka otworu do krawędzi

Grubość szkła

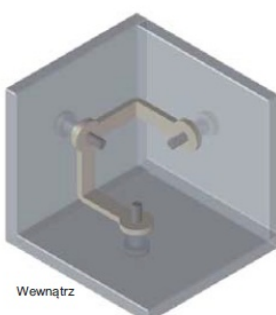
4-8 mm

Nr katalogowy

22.10.090

W komplecie przezroczyste podkładki i tulejki

ŁĄCZNIK 2-STRONNY SZKŁO-SZKŁO „CLAW”



ŁĄCZNIK 3-STRONNY SZKŁO-SZKŁO „CLAW”

Wymagane wiercenie w szkle

Materiał

Stal 2 mm niklowana

Wymiary

35x35x35mm

Otwór

Ø 6 mm, 25mm od środka otworu do krawędzi

Grubość szkła

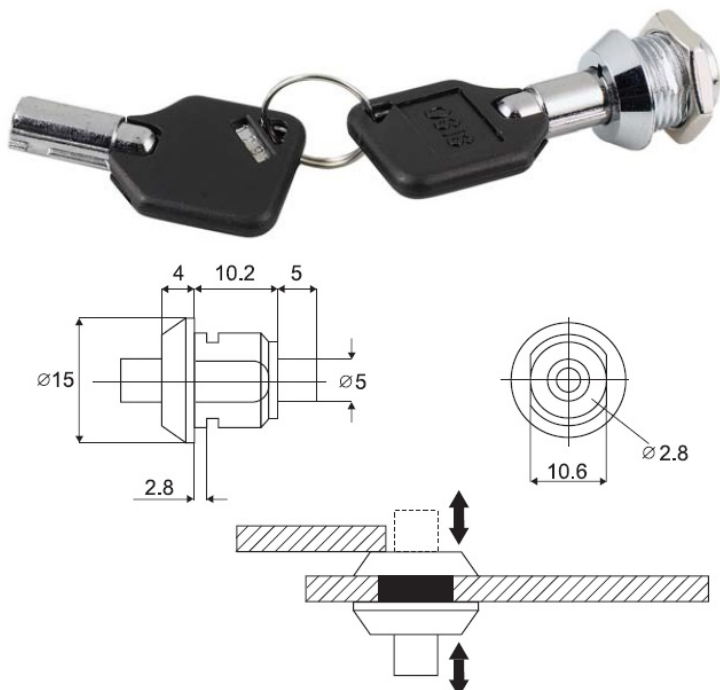
4-8mm

Nr katalogowy

22.10.091

W komplecie przezroczyste podkładki i tulejki

ZAMEK „MINI“ DO SZKLANYCH DRZWI PRZESUWNYCH



MODEL „MINI“

Grubość szkła maksymalnie 6 mm

Wykonanie

Metal chromowany, bębenek mosiężny

Zasada działania

Zamknięcie poprzez naciśnięcie cylindra, otwarcie poprzez przekręcenie klucza

Skład kompletu

1 zamek

2 klucze

1 nakrętka

Nr katalogowy

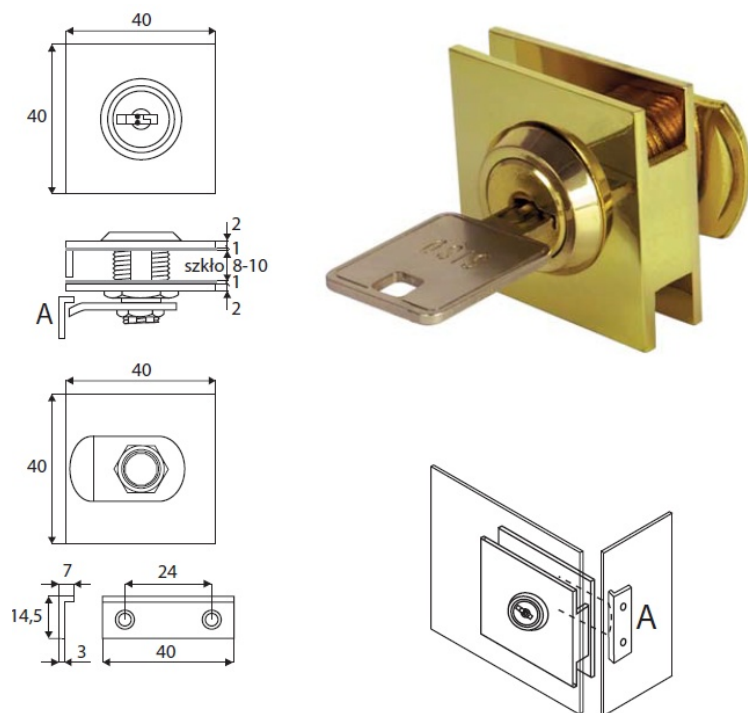
200 kombinacji klucza 14.03.040

Klucz ujednolicony 14.03.041

Opcje

15 tys. kombinacji klucza

ZAMEK „SWAN“ DO DRZWI SZKLANYCH DO SZKŁA 8-10 mm



MODEL „SWAN“

Do drzwi szklanych 8-10 mm

Wykonanie

Mosiądz, kolor złoty 14.09.000

Chromowany 14.09.001

Skład kompletu

1 bębenek O20 x 23 mm

1 płyta czołowa 40 x 40 mm

1 płyta tylna 40 x 40 mm

2 klucze metalowe - klucz jednakowy

2 przezroczyste podkładki

1 śruba sześciokątna

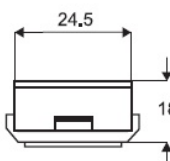
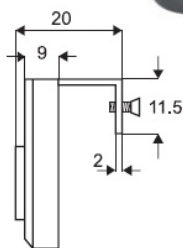
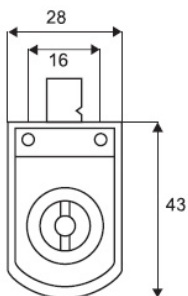
1 zabierak odgięty

1 płyta zaczepowa kątowa

Zasada działania

Przekręcenie klucza o 180° powoduje otwarcie lub zamknięcie zamka

ZAMEK „AUDIO“ DO DRZWI SZKLANYCH - Bez wiercenia w szkle



Model „AUDIO“

Do szafek Hi Fi

Grubość szkła maksymalnie 6 mm

Wykonanie

Puszka - tworzywo/metal

Klucz - tworzywo

Zasada działania

Przekręcenie klucza o 180° powoduje otwarcie lub zamknięcie zamka

Skład kompletu

1 zamek

1 podkładka

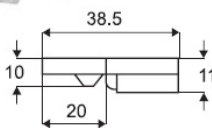
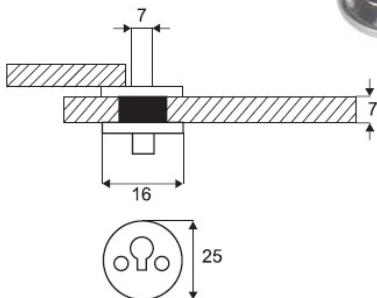
2 wkręty

2 klucze

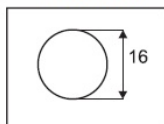
Nr katalogowy

Czarny plastik 14.09.256

ZAMEK #409 DO SZKLANYCH DRZWI PRZESUWNYCH



Otwór w szkle



MODEL # 409

Grubość szkła maksymalnie 7 mm

Wykonanie

Odlew żalowy chromowany

Skład kompletu

1 bębenek

1 gniazdo (2 części)

2 podkładki tworzywowe

2 wkręty

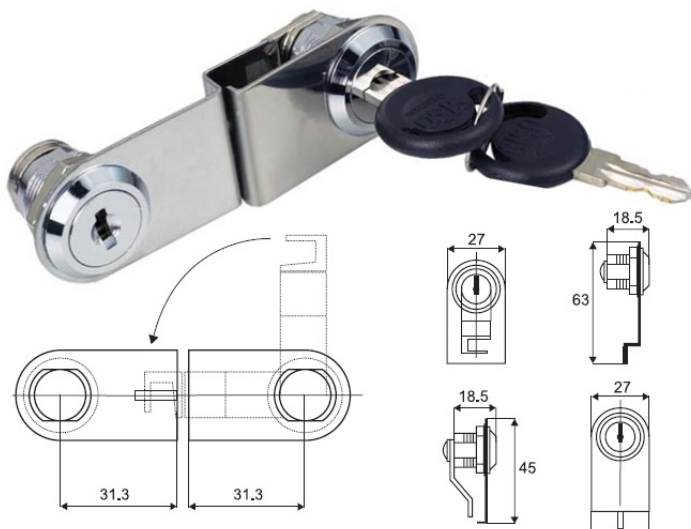
2 klucze

Nr katalogowy

25 kombinacji klucza 14.09.300

Klucz ujednoczony 14.09.315

ZAMEK VITRIO "M" DO SZKLANYCH DRZWI WAHADŁOWYCH



MODEL „VITRIO“ - Grubość szkła maksymalnie 8 mm

Wykonanie

Chromowany 14.09.350

Czarny anodowany 14.09.351

Kolor aluminium 14.09.352

Złocony 14.09.353

Mosiądzowany 14.09.360

400 kombinacji klucza

Zasada działania

Skład kompletu

a) lewe drzwi

1 bębenek dekoracyjny

1 płytką czołową - stal nierdzewna

1 nakrętka sześciokątna

1 podkładka plastikowa

b) prawe drzwi

1 bębenek z zabierakiem

1 płytką czołową - stal nierdzewna

1 nakrętka sześciokątna

2 klucze

1 podkładka plastikowa

ZAMEK #X-750 DO SZKLANYCH DRZWI PRZESUWNYCH



MODEL X-750

Grubość szkła maksymalnie 7 mm

Wykonanie

Bębenek - stal

Listwa zamykająca - stal

Bez wiercenia otworu w szkłe

Nr katalogowy

Chromowany - 100 mm 14.09.025

Chromowany - 132 mm 14.09.030

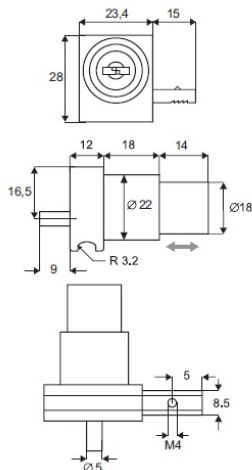
Chromowany - 135 mm 14.09.029

Zasada działania

Przekręcenie o 180° i wyjęcie klucza

uaktywnia blokadę

ZAMEK # 8600 „M“ Z SYSTEMEM DO GABLOT Z DRZWIAMI PRZESUWNYMI



Wykonanie

Chromowany 14.09.420

Kolor aluminium 14.09.423

Chromow. z kluczem master 14.09.422

Zastosowanie

Podwójne szklane drzwi przesuwne
na aluminiowych szynach

Specyfikacja

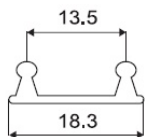
Obudowa: 28 x 24 x 12 mm

400 kombinacji klucza lub klucz ujednoczony

Opcje

Klucz master

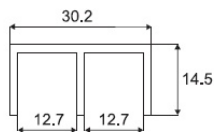
AKCESORIA



SZYNA DOLNA - Aluminium anodowane

Szyna dł. 2 m 22.26.030

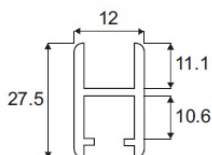
Szyna dł. 3 m 22.26.029-0



PROFIL GÓRNY E - Aluminium anodowane

Szyna dł. 2 m 22.26.010

Szyna dł. 3 m 22.26.009-0



PROFIL DO SZKŁA H - Aluminium anodowane

Szyna dł. 2 m 22.26.021

Szyna dł. 3 m 22.26.022-0

Do szkła grubości 5-6 mm



WÓZEK - Nylonowe kółka

Niklowany 22.26.040

Nośność 3 kg



USZCZELKA 22.26.060

Rolka 100 metrów



ŚLIZGACZ GÓRNY 22.26.070

Przezroczysty plastik



ZAŚLEPKA

Chromowana 22.26.050

Kolor aluminium 22.26.049

ZAMEK #2010 „M“ Z SYSTEMEM DO GABLOT Z DRZWIAMI PRZESUWNYMI



Wykonanie

Kolor aluminium 14.09.460

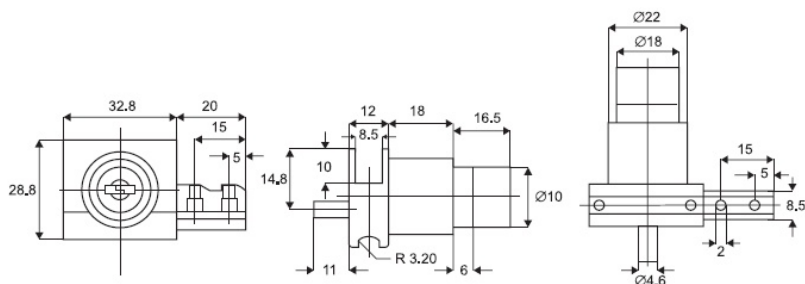
Chromowany 14.09.461

Kolor złoty matowy 14.09.463

Kolor złoty błyszcz. 14.09.462

Zastosowanie

Podwójne szklane drzwi przesuwne
montowane w aluminiowej ramie



AKCESORIA

USZCZELKA 22.26.060

Rolka 100 metrów

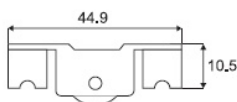
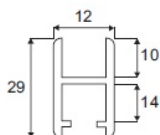
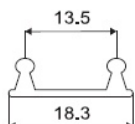
ŚLIZGACZ GÓRNY 22.26.070

Przezroczysty plastik

ZAŚLEPKA

Chromowana 22.26.051

Kolor aluminium 22.26.052



SZYNA DOLNA - Aluminium anodowane

Szyna dł. 2 m 22.26.030

Szyna dł. 3 m 22.26.029-0

PROFIL GÓRNY E - Aluminium anodowane

Szyna dł. 2 m 22.26.010

Szyna dł. 3 m 22.26.009-0

PROFIL DO SZKŁA H - Aluminium anodowane

Szyna dł. 2 m 22.26.021

Szyna dł. 3 m 22.26.022-0

Do szkła grubości 5-6 mm

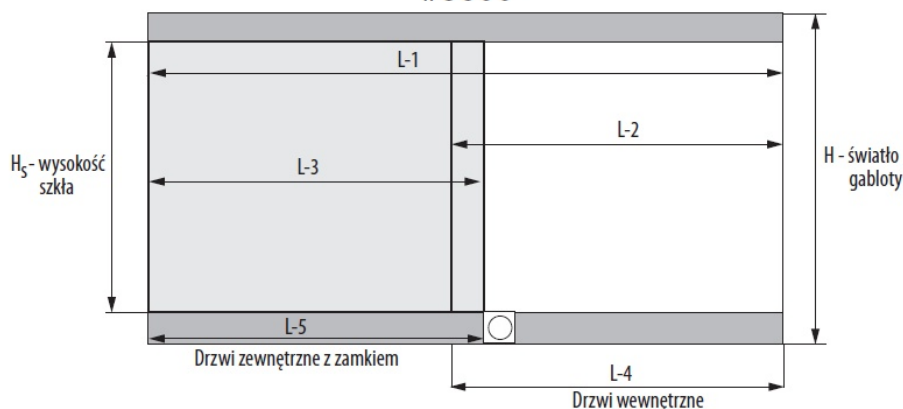
WÓZEK - Nylonowe kółka

Niklowany 22.26.041

Nośność 3 kg

SYSTEMY DO GABLOT SZKLANYCH INSTRUKCJA MONTAŻU Z ZAMKAMI #8600 i #2010

#8600



$$L_2 = L_4 - 2 \text{ mm}$$

$$L_3 = L_5 - 1 \text{ mm}$$

$$L_4 = 0,5 \times L_1$$

$$L_5 = 0,5 \times L_1 + 30 \text{ mm}$$

$$H_5 = H - 27 \text{ mm}$$

H - światło gabloty

H_5 - wysokość szkła

L_1 - szerokość światła gabloty

L_2 - szerokość szkła wewnętrznych drzwi gabloty

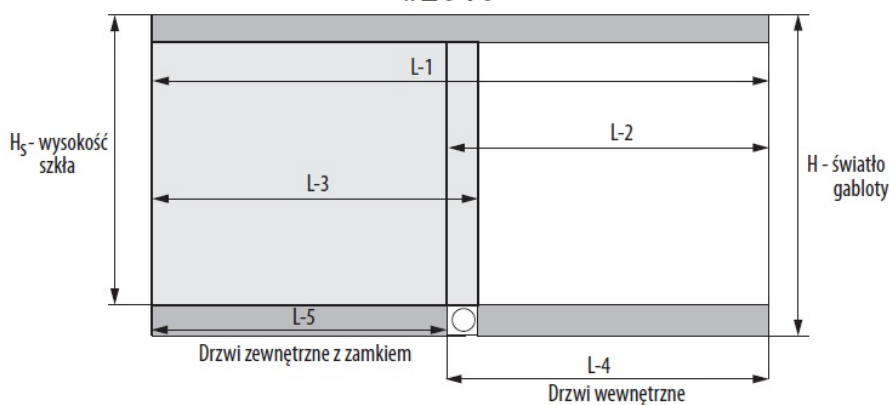
L_3 - szerokość szkła zewnętrznych drzwi gabloty

L_4 - długość profilu H wewnętrznych drzwi gabloty

L_5 - długość profilu H zewnętrznych drzwi gabloty

Podane wzory i wartości są danymi orientacyjnymi. Należy je modyfikować we własnym zakresie w celu uzyskania indywidualnych parametrów montażu co oznacza iż nie ponosimy odpowiedzialności za błędne przycięcie szkła oraz profili

#2010



$$L_2 = L_4 - 2 \text{ mm}$$

$$L_3 = L_5 + 32 \text{ mm}$$

$$L_4 = 0,5 \times L_1$$

$$L_5 = 0,5 \times L_1$$

$$H_5 = H - 30 \text{ mm}$$

H - światło gabloty

H_5 - wysokość szkła

L_1 - szerokość światła gabloty

L_2 - szerokość szkła wewnętrznych drzwi gabloty

L_3 - szerokość szkła zewnętrznych drzwi gabloty

L_4 - długość profilu H wewnętrznych drzwi gabloty

L_5 - długość profilu H zewnętrznych drzwi gabloty

Podane wzory i wartości są danymi orientacyjnymi. Należy je modyfikować we własnym zakresie w celu uzyskania indywidualnych parametrów montażu co oznacza iż nie ponosimy odpowiedzialności za błędne przycięcie szkła oraz profili

ZAMEK #2740 „M“ Z SYSTEMEM DO GABLOT Z DRZWIAMI PRZESUWNYMI



Wykonanie

Kolor aluminium - klucz różny 14.09.440

Kolor aluminium - klucz ujednoc. 14.09.441

Kolor aluminium - klucz master 14.09.442

Zastosowanie

Podwójne, szklane drzwi przesuwne montowane w aluminiowych ramach

Zasada działania

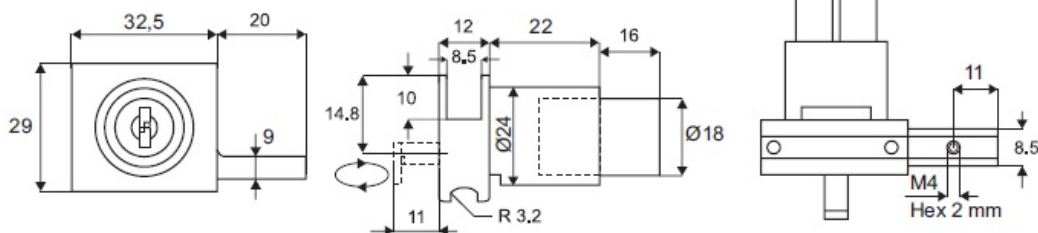
Aby zamknąć zamek, wcisnąć i obrócić cylinder kluczem. Obrócenie klucza otwiera zamek. Może być instalowany w profilu lu po lewej i prawej stronie.

Specyfikacja

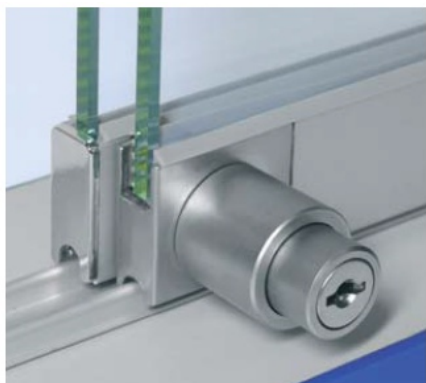
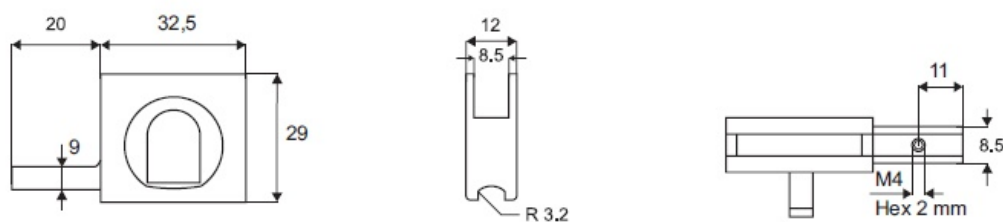
Zamek stalowy

400 kombinacji klucza lub klucz ujednoczony lub klucz master

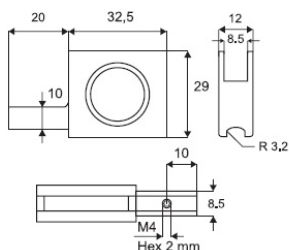
ZAMEK Nr 2740



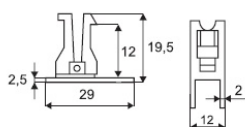
PŁYTKA RYGLA DO ZAMKA Nr2740



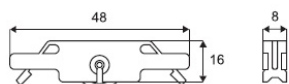
ZAMEK #2740 „M“ Z SYSTEMEM DO GABLOT Z DRZWIAMI PRZESUWNYMI



Gałka - Plastik
Kolor aluminium 14.09.445
Montowana w profilu H



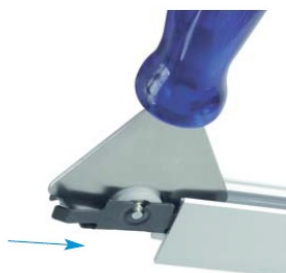
Zaślepka
Kolor aluminium 22.26.053
Wciskana w profilu H



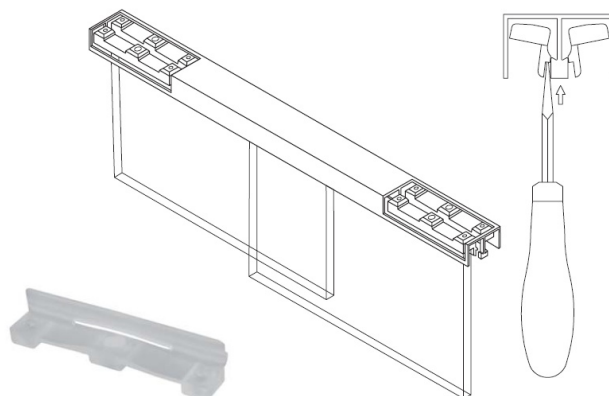
Wózek - z łożyskowym kątkiem
Ocynkowany 22.26.042
Montowany w profilu H przy pomocy specjalnego narzędzia 22.26.080
Nośność jednego wózka: 12 kg

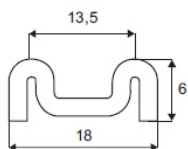


Narzędzie do montażu wózka
Kolor niebieski 22.26.080



Stoper górny - Plastik
Przezroczysty 22.26.075
Montowany w górnym profilu E.
Zabezpiecza przed wyjęciem szyby.

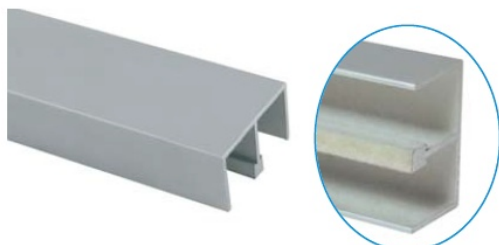
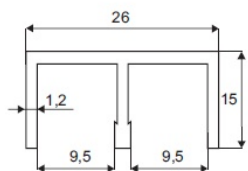




Szyna dolna - Aluminium

Anodowana 22.26.031

Długość: 2 metry

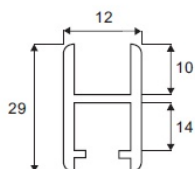


Profi I górny E z przewodnikami pokrytymi

fi Icem - Aluminium

Anodowany 22.26.011

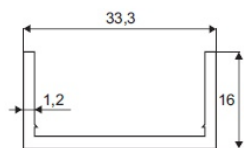
Długość: 2 metry



Profi I H do szkła grubości 5 mm - Aluminium

Anodowany 22.26.023

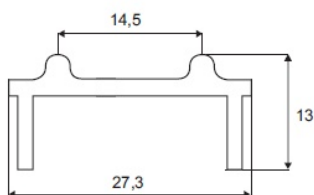
Długość: 2 metry



Profi I boczny i górny, maskujący - Aluminium

Anodowany 22.26.025

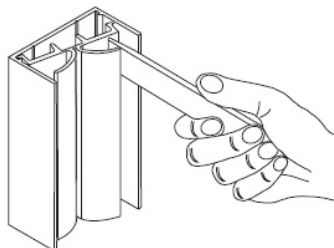
Długość: 2 metry



Szyna dolna- Aluminium

Anodowana 22.26.032

Długość: 2 metry

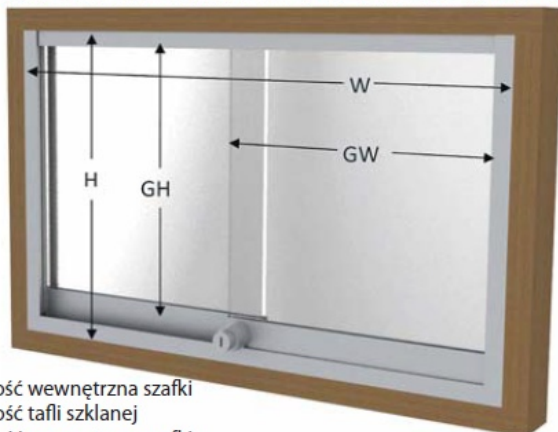


Uszczelka boczna - PCV

Przezroczysta 22.26.065

Długość: 2 metry

INSTRUKCJA MONTAŻU ZAMKA #2740



W = szerokość wewnętrzna szafki
 GW = szerokość tafli szklanej
 H = wysokość wewnętrzna szafki
 GH = wysokość tafli szkła

Z ramą i wysokim dolnym prowadzeniem (jak na rys.)

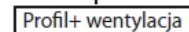
$$GW = ((W - 2,50 \text{ mm.}) + 30 \text{ mm.}) \times 0,5$$



Z uszczelkami bocznymi

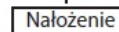
Odjąć 10 mm od wyniku GW na uszczelki boczne

$$GH = H - 40 \text{ mm}$$



Bez ramy i z niskim dolnym prowadzeniem

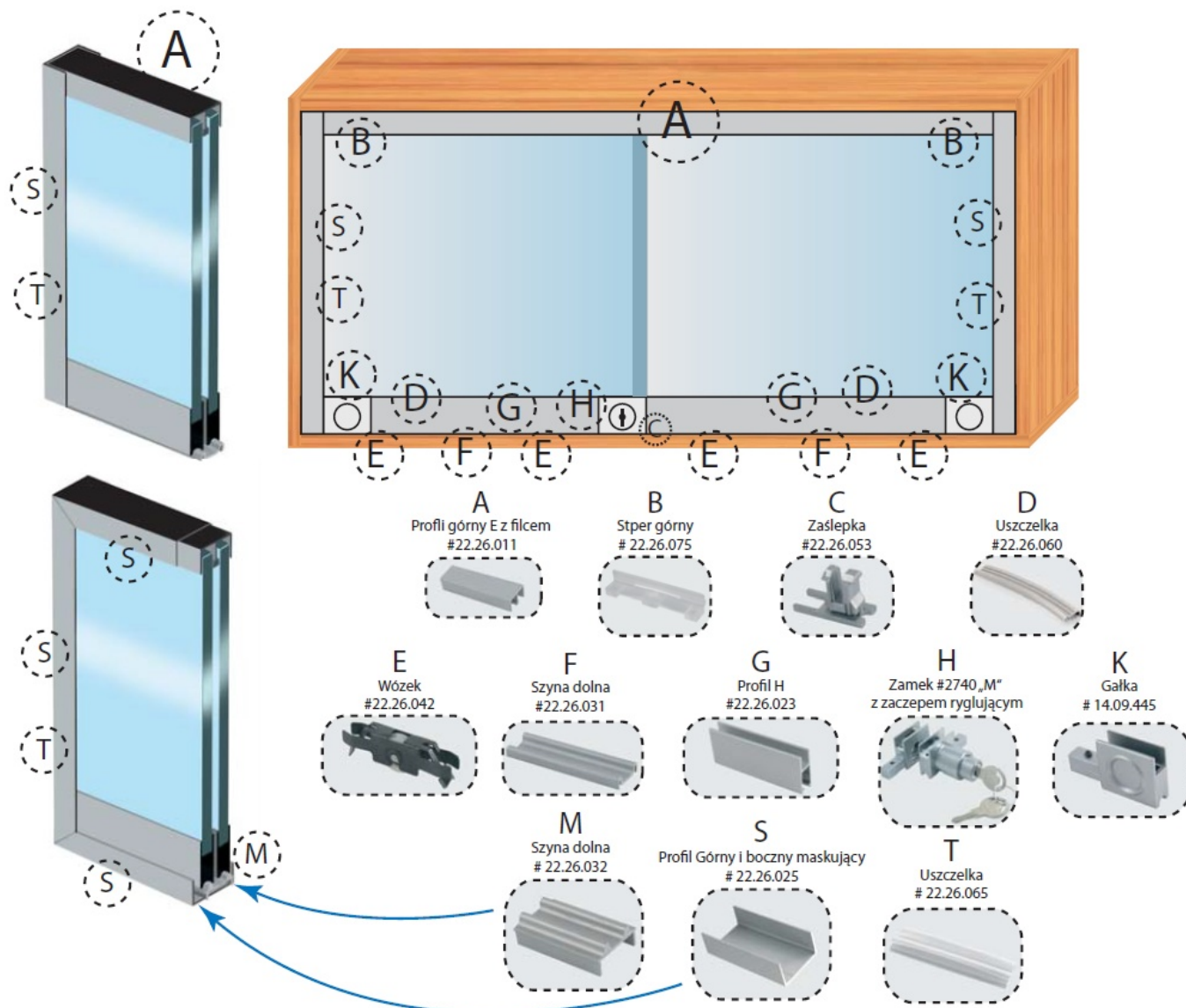
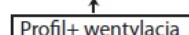
$$GW = (W + 30 \text{ mm.}) \times 0,5$$



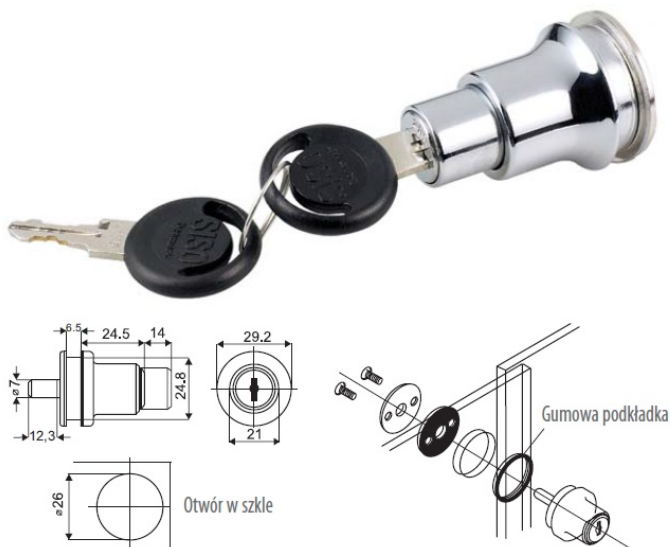
Z uszczelkami bocznymi

Odjąć 10 mm od wyniku GW na uszczelki boczne

$$GH = H - 32 \text{ mm.}$$



ZAMEK X907 „M“ DO DRZWI PRZESUWNYCH



MODEL X-907

Grubość szkła maksymalnie 6 mm

Wykonanie znał

Chromowany # 14.09.417

Nikiel mat # 14.09.416

Mosiądzowany # 14.09.418

Czarny anodowany # 14.09.419

400 kombinacji klucza

Zasada działania

Naciśnięcie cylindra i obrót klucza

o 90° powoduje zamknięcie lub otwarcie zamka

ZAMEK #910 "MIC" DO DRZWI SZKLANYCH
POJEDYNCZYCH WAHADŁOWYCH

MODEL #910

Zastosowanie

Do szkła grubości 4 - 6 mm

Otwór Ø25

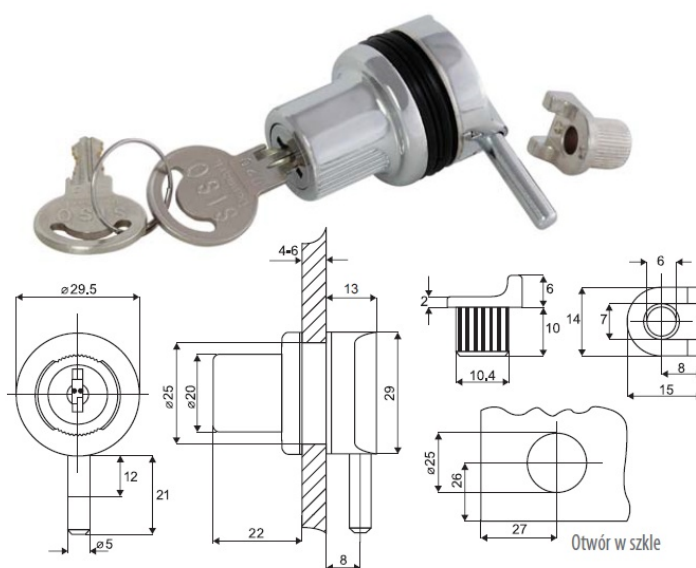
Wykonanie znał

Chromowany 14.09.107

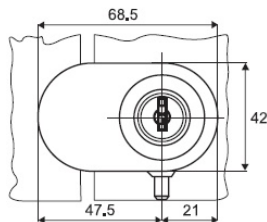
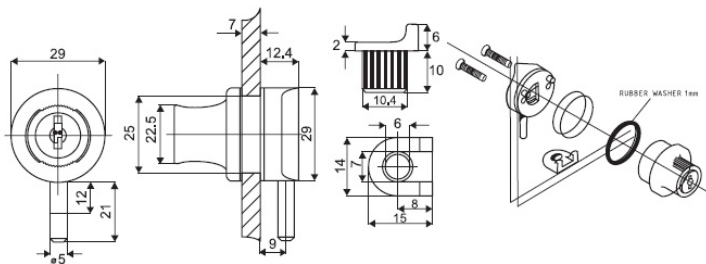
Ujednoliconą kombinacją klucza 14.09.108

400 kombinacji klucza

Zasada działania

Obrót klucza o 180° do momentu kliknięcia
zamyka lub otwiera zamek

ZAMEK #689 DO DRZWI POJEDYNCZYCH



MODEL #689

Zastosowanie

Grubość szkła 4 - 6 mm

Otwór Ø26 mm

Wykonanie żnal

Mosiądzowany 14.09.129

Chromowany 14.09.130

Mat nikiel 14.09.131

Aluminium 14.09.132

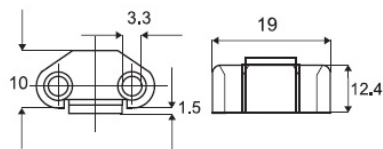
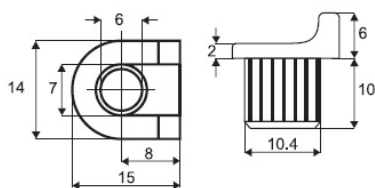
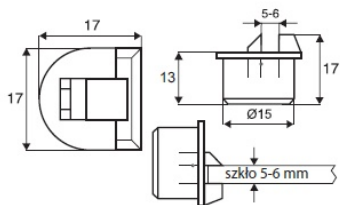
Czarny anodowany 14.09.136

400 kombinacji klucza

Zasada działania

Obrót klucza o 180° do momentu kliknięcia pozwoli zamknąć lub otworzyć zamek

STOPER DO DRZWI



MODEL Z ZATRZASKIEM 14.09.119

Wykonanie

Czarne tworzywo sztuczne

Zastosowanie

Do drzwi szklanych wpuszczanych. Może być również używany jako wspornik do półki szklanej o maks. grubości szkła 6,5 mm

MODEL Z OTWOREM 14.09.118

Wykonanie- Czarne tworzywo sztuczne

Zastosowanie

Do drzwi szklanych wpuszczanych w komplecie z zamkiem model X-689 lub 910 (jako stoper i zaczep)

MODEL Z ODOJEM 14.09.105

Wykonanie

Czarne tworzywo sztuczne

Zastosowanie

Drzwi szklane wahadłowe w komplecie z zamkiem model 914

ZAMEK X-916 „M“ DO DRZWI WAHADŁOWYCH POJEDYNCZYCH LUB PODWÓJNYCH

MODEL X-916

Do szkła grubości 4 - 6 mm

Otwór Ø19 mm

Wykonanie znal

Czarny anodowany 14.09.047

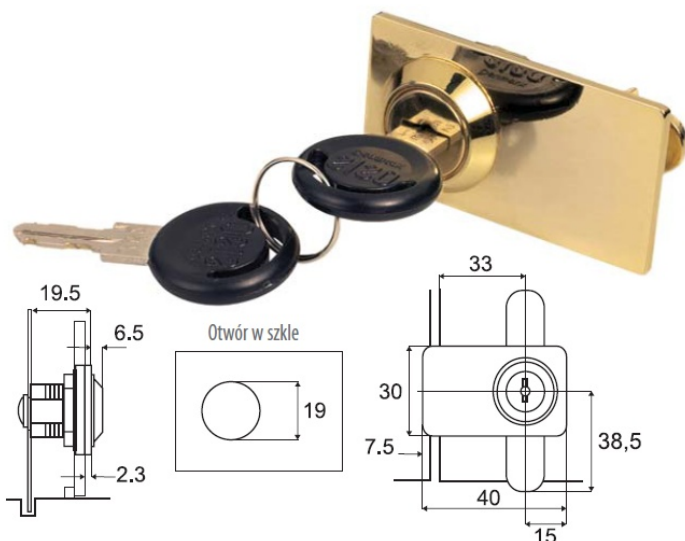
Chromowany 14.09.048

Mosiądzowany 14.09.049

400 kombinacji klucza

Zasada działania

Obrót klucza o 180° do momentu kliknięcia zamyka lub otwiera zamek



ZAMEK „SAFE“ „M“ DO DRZWI WAHADŁOWYCH POJEDYNCZYCH

MODEL „SAFE“

Wiercenie Ø19 mm

Grubość szkła 5-10 mm

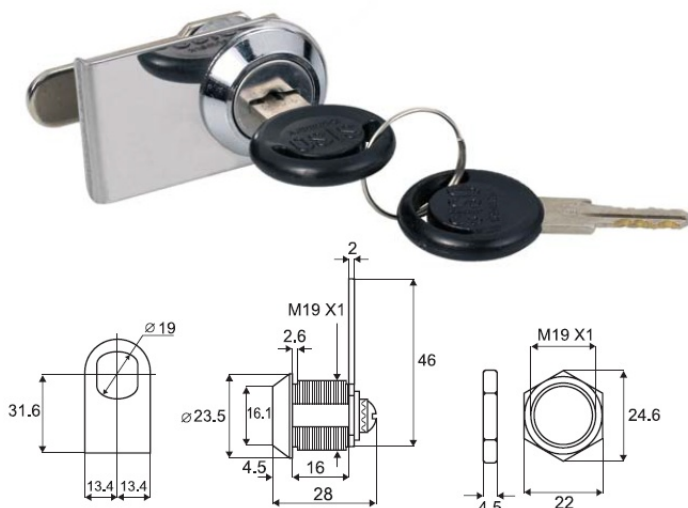
Wykonanie odlew znalowy

Chromowany 14.09.320

400 kombinacji klucza

Zasada działania

Obrót klucza o 90° do momentu kliknięcia zamyka lub otwiera zamek



ZAMEK „VETRO“ „MIC“ DO DRZWI WAHADŁOWYCH POJEDYNCZYCH

MODEL „VETRO“

Nie wymaga otworu w szkłe

Maksymalna grubość szkła - 8 mm

Wykonanie znal

Mosiądzowany 14.09.260

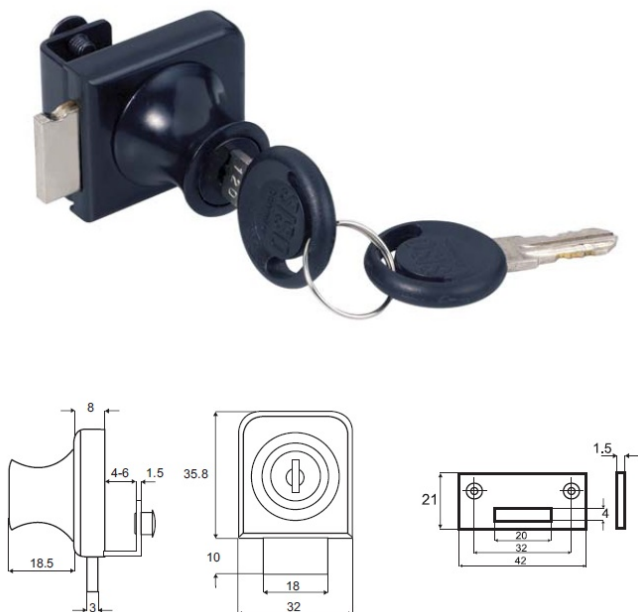
Chromowany 14.09.261

Czarny anodowany 14.09.262

400 kombinacji klucza

Zasada działania

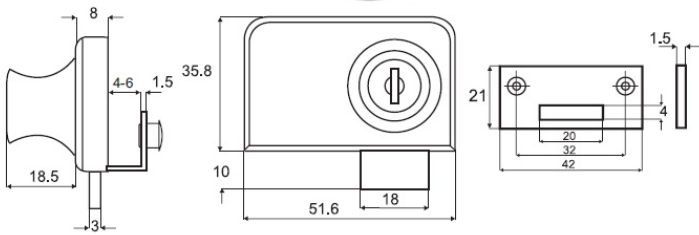
Obrót klucza o 180° do momentu kliknięcia zamyka lub otwiera zamek



**ZAMEK „VETRO-DOUBLE“ „MIC“ DO DRZWI WAHADŁOWYCH PODWÓJNYCH
MODEL „VETRO-DOUBLE“**



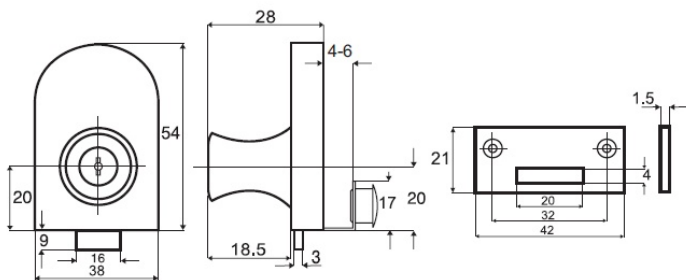
- Nie wymaga otworu w szkłe
- Maksymalna grubość szkła - 8 mm
- Wykonanie znał
- Chromowany 14.09.270
- Mosiądzowany 14.09.271
- czarny anodowany 14.09.272
- 400 kombinacji klucza
- Zasada działania
- Obrót klucza o 180° zamyka lub otwiera zamek



ZAMEK #64081 „MIC“ DO DRZWI WAHADŁOWYCH POJEDYNCZYCH



- MODEL #64081
- Nie wymaga otworu w szkłe
- Grubość szkła maksymalnie 8 mm
- Wykonanie znał
- Chromowany 14.09.210
- Mosiądzowany 14.09.211
- Czarny anodowany 14.09.212
- 400 kombinacji klucza
- Zasada działania
- Obrót klucza o 180° zamyka lub otwiera zamek



ZAMEK #917 „MIC“ DO DRZWI WAHADŁOWYCH PODWÓJNYCH



MODEL #917

Nie wymaga otworu w szkle

Grubość szkła maksymalnie 8 mm

Wykonanie znał

Chromowany 14.09.220

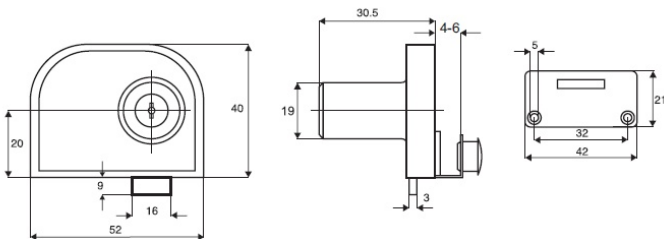
Kolor aluminium 14.09.223

Mosiądzowany 14.09.226

400 kombinacji klucza

Zasada działania

Obrót klucza zamyka lub otwiera zamek



ZAMEK #918 „MIC“ DO DRZWI WAHADŁOWYCH POJEDYNCZYCH



MODEL #918

Nie wymaga otworu w szkle

Grubość szkła maksymalnie 4-6 mm

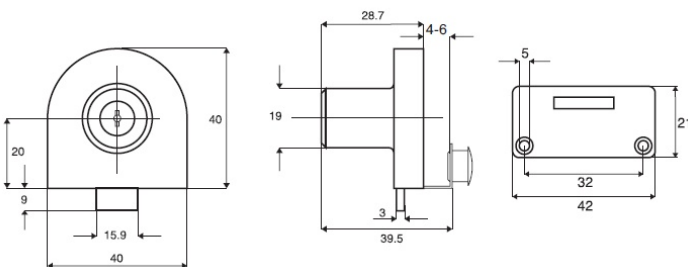
Wykonanie znał

Chromowany 14.09.217

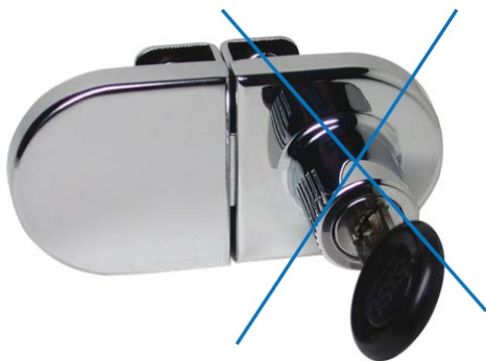
Kolor aluminium 14.09.217-1

Mosiądzowany 14.09.218

400 kombinacji klucza



PŁYTKA ZACZEPOWA DO ZAMKA #918 DO DRZWI WAHADŁOWYCH PODWÓJNYCH



PŁYTKA ZACZEPOWA DO ZAMKA #918

Do drzwi podwójnych

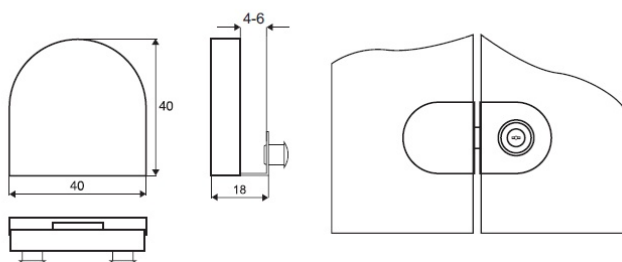
Nie wymaga otworu w szkle

Wykonanie znał

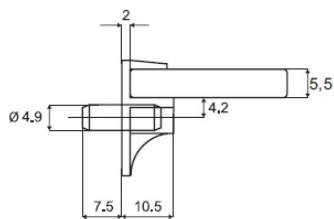
Chromowany 14.09.246

Kolor aluminium 14.09.247

Mosiądzowany 14.09.248

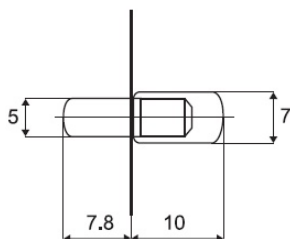


WSPORNIKI DO PÓLEK SZKLANYCH



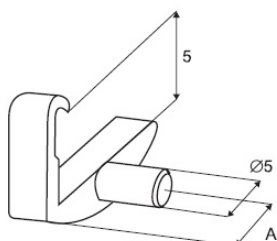
MODEL Z ZABEZPIECZENIEM

Trzpień stalowy - Ø5 mm,
Stal ocynkowana, wyblyszczona ze wspornikiem
z bezbarwnego tworzywa sztucznego
Do szkła grubości 5,5 mm 22.02.080



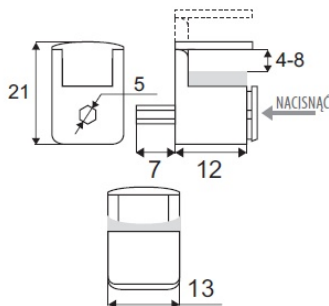
MODEL „CRISTAL“

Trzpień stalowy - Ø5 mm
W bezbarwnej otulinie - Ø7 mm
Ocynk wyblyszczony 22.02.037
Mosiądzowany 22.02.038



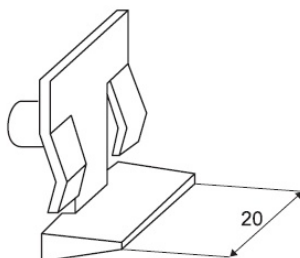
MODEL NR 1630 Z ZABEZPIECZENIEM

Tworzywo bezbarwne 22.02.082
Trzpień - Ø5 mm
Otwór - 9,5 mm od krawędzi
Szkło - 5 mm
W komplecie lewy i prawy



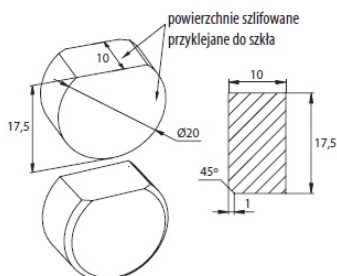
MODEL „PAROT“ Z POKRYWĄ ZABEZPIECZAJĄCĄ

Do szkła grubości 4 - 8 mm
Trzpień - Ø5 mm
Znal niklowany 22.02.456



MODEL Z ZABEZPIECZENIEM

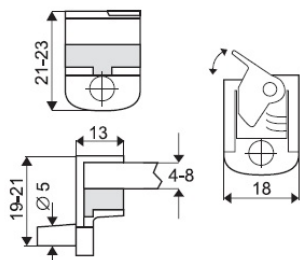
Do szkła grubości min. 5 mm
Tworzywo
Trzpień - 5 mm
Kolory
Biały 22.02.066
Czarny 22.02.067



WSPORNIK DO PÓLEK W GABLOTACH SZKLANYCH PRZYKLEJANY KLEJEM UV

Nośność - 10 kg
Wykonanie
Stal nierdzewna 302 003.001.020
Możliwość wykonania dowolnych kształtów wg potrzeb Klienta

WSPORNIKI DO PÓLEK SZKLANYCH



MODEL „ALFA“ Z ZATRZASKIEM

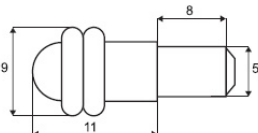
Do szkła grubości 4 - 8 mm

Trzpień Ø5mm

Znal niklowany 22.02.245

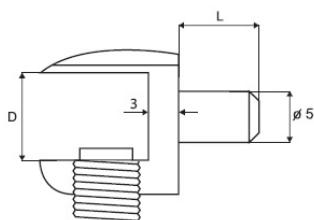
Opcja

Bez trzpienia, z otworem Ø 5 mm na wkręt



MODEL Z DWOMA GUMOWYMI PIERŚCIENIAMI

Stal niklowana 22.02.200



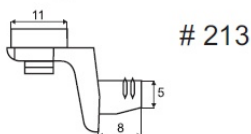
MODEL Z ZABEZPIECZENIEM

Z plastikową śrubą dociskową. Odlew znalowy, niklowany

Wymiary w mm D Ø L

8 mm 5 mm 8 mm 22.02.231

5 mm 5 mm 8 mm 22.02.230



213

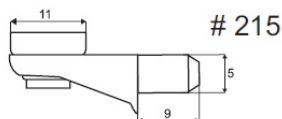


MODEL Z PRZYSSAWKĄ „SEKURA“

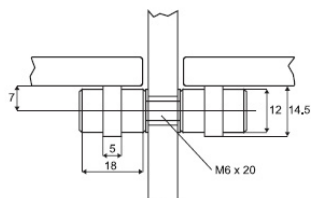
Odlew znalowy, niklowany

Nr 213 kątowy 22.02.240

Nr 215 prosty 22.02.241



215



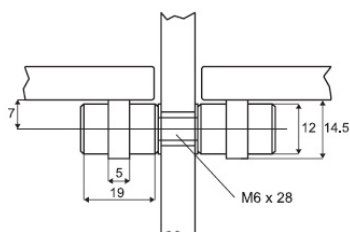
MODEL CYLINDRYCZNY PODWÓJNY

Stal niklowana z 2 czarnymi, gumowymi pierścieniami

Śruba łączna M6, otwór w panelu Ø8

Do szkła 6 - 8 mm 22.02.116

Komplet - Dwa elementy Ø12 x 18 mm



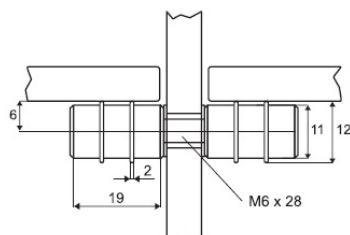
MODEL CYLINDRYCZNY PODWÓJNY

Stal chromowana z 2 transparentnymi, gumowymi pierścieniami

Śruba łączna M6, otwór w panelu Ø8

Do szkła 4 - 8 mm 22.02.110

Komplet - Dwa elementy Ø12 x 19 mm



MODEL CYLINDRYCZNY PODWÓJNY

Stal chromowana z 4 transparentnymi, gumowymi pierścieniami

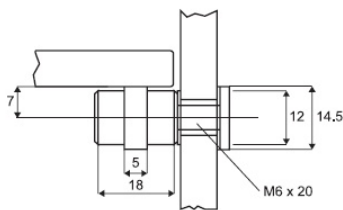
Śruba łączna M6, otwór w panelu Ø8

Do szkła 4 - 8 mm 22.02.111

Komplet

Dwa elementy Ø12 x 19 mm

WSPORNIKI DO PÓLEK SZKLANYCH



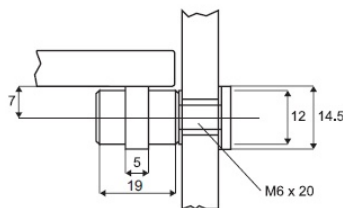
MODEL CYLINDRYCZNY POJEDYNCZY

Mosiądz niklowany z czarnym, gumowym pierścieniem

Śruba łączna M6, otwór w panelu Ø8

Do szkła 6 - 8 mm 22.02.115

Wymiary Ø12 x 18 mm



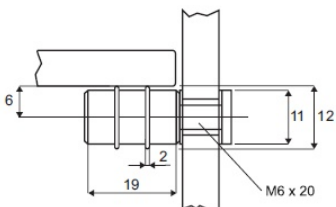
MODEL CYLINDRYCZNY POJEDYNCZY

Stal chromowana z transparentnym, gumowym pierścieniem

Śruba łączna M6, otwór w panelu Ø8

Do szkła 4 - 8 mm 22.02.106

Wymiary Ø12 x 19 mm



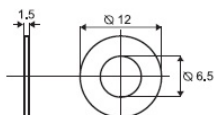
MODEL CYLINDRYCZNY POJEDYNCZY

Stal chromowana z 2 transparentnymi, gumowymi pierścieniami

Śruba łączna M6, otwór w panelu Ø8

Do szkła 4 - 8 mm 22.02.105

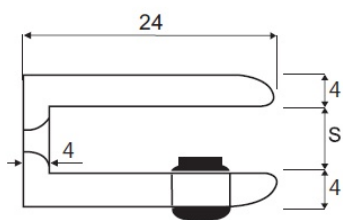
Wymiary Ø11 x 19 mm



PODKŁADKA DO WSPORNIKÓW

22.02.115 i 22.02.116

Wykonanie - Tworzywo bezbarwne 22.02.114



MODEL Z ZABEZPIECZENIEM

Znal

Wymiary

Chromowane: Ø S

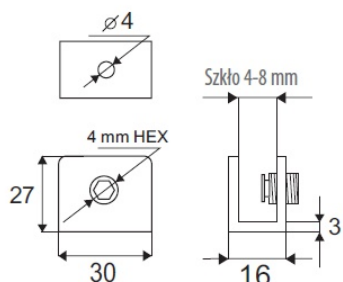
17 mm szkło 4-6 mm 22.02.220

20 mm szkło 8-10 mm 22.02.210

Kolor aluminium: Ø S

17 mm szkło 4-6 mm 22.02.221

20 mm szkło 8-10 mm 22.02.213



MODEL „SQUARE“

Grubość szkła 4 - 8 mm

Wykonanie znal

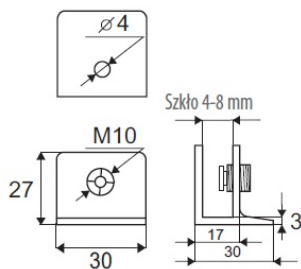
Chromowany 22.02.560

Kolor aluminium 22.02.561

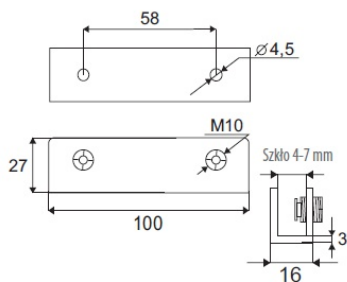
Stal nierdzewna 22.02.563

Wymiary 30 x 27 x 16 mm

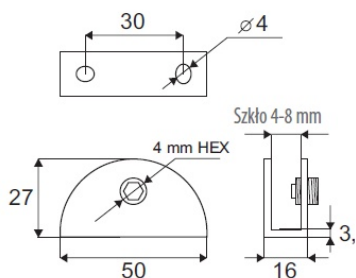
WSPORNIKI DO PÓLEK SZKLANYCH



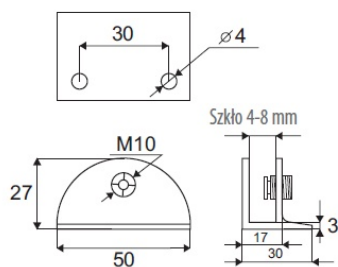
MODEL „SQUARE” extra mocny
 Do szkła 4 - 8 mm
 Wykonanie stal
 Chromowany 22.02.610
 Kolor aluminium 22.02.611
 Wymiary 30 x 30 x 27 mm
 Otwór Ø4 mm



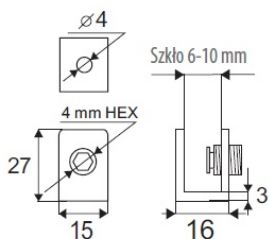
MODEL „SQUARE XL”
 Do szkła 4 - 8 mm
 Wykonanie stal
 Chromowany 22.02.565
 Kolor aluminium 22.02.566
 Wymiary 100 x 16 x 27 mm
 Otwory 2 x Ø4,5 mm



MODEL „HALF MOON”
 Do szkła 4 - 8 mm
 Wykonanie stal
 Chromowany 22.02.570
 Kolor aluminium 22.02.571
 Stal nierdzewna 22.02.573
 Wymiary 50 x 16 x 27 mm
 Otwór Ø4 mm

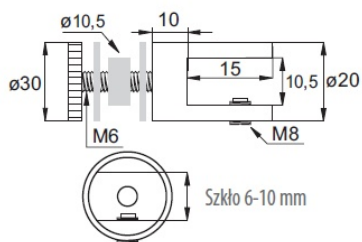


MODEL „HALF-MOON” ekstra mocny
 Do szkła 4 - 8 mm
 Wykonanie stal
 Chromowany 22.02.620
 Kolor aluminium 22.02.621
 Wymiary 50 x 30 x 27 mm
 Otwór Ø4 mm

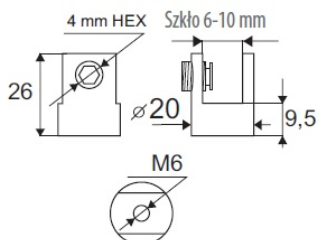


MODEL „MUS”
 Do szkła 6 - 10 mm
 Wykonanie stal
 Chromowany 22.02.600
 Kolor aluminium 22.02.601
 Stal nierdzewna 22.02.603
 Wymiary 15 x 16 x 27 mm
 Otwór Ø4 mm

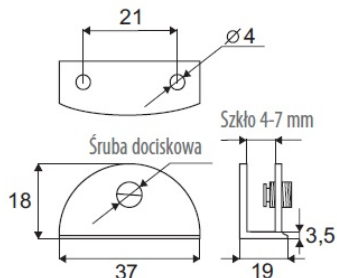
WSPORNIKI DO PÓLEK SZKLANYCH



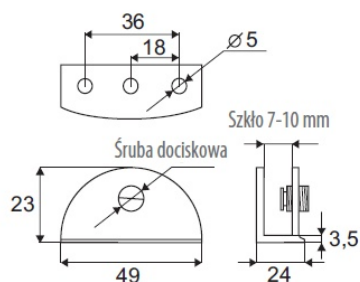
WSPORNIK „CYLINDRYCZNY“
Z mocowaniem do ścianki szklanej
Do szkła 6 - 10 mm
Wykonanie mosiądz
Chromowany 22.02.235
Wymiary Ø20 x 26 mm



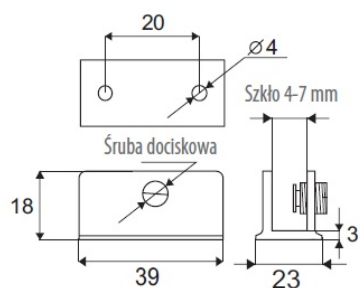
MODEL „CYLINDRYCZNY“
Do szkła 6 - 10 mm
Wykonanie stal
Chromowany 22.02.226
Kolor aluminium 22.02.227
Stal nierdzewna 22.02.228
Wymiary Ø20 x 26 mm



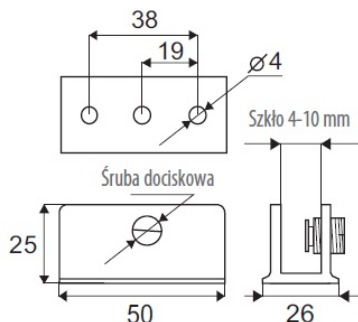
MODEL „DOME“ MAŁY
Do szkła 4 - 7 mm
Wykonanie stal
Chromowany 22.02.575
Wymiary 18 x 37 mm
Otwory Ø4 mm



MODEL „DOME“ DUŻY
Do szkła 7 - 10 mm
Wykonanie stal
Chromowany 22.02.580
Kolor aluminium 22.02.581
Wymiary 23 x 49 mm
Otwory Ø5 mm

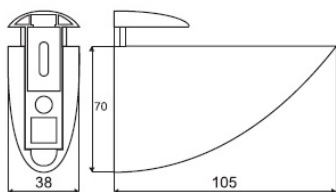


MODEL „RECTA“ MAŁY
Do szkła 4 - 7 mm
Wykonanie stal
Chromowany 22.02.590
Wymiary 18 x 39 mm
Otwory Ø4 mm

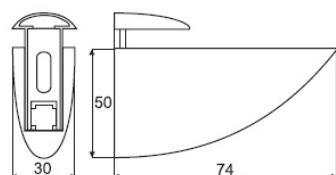


MODEL „RECTA“ DUŻY
Do szkła 4 - 10 mm
Wykonanie stal
Chromowany 22.02.595
Wymiary 25 x 50 mm
Otwory Ø4 mm

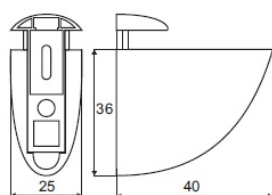
REGULOWANE WSPORNIKI DO PÓŁEK „PELIKANS“



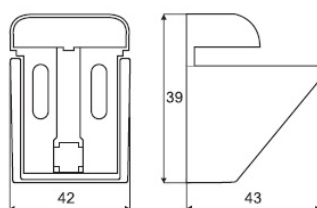
MODEL NR 53
 Grubość półki 4 - 40 mm
 Maksymalny udźwig 40 kg
 Wykonanie znał
 Kolor aluminium 22.02.550
 Mat nikiel 22.02.551
 Chrom polerowany 22.02.552



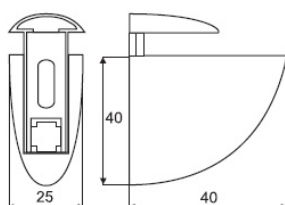
MODEL NR 52
 Grubość półki 4 - 26 mm
 Maksymalny udźwig 30 kg
 Wykonanie znał
 Kolor aluminium 22.02.545
 Mat nikiel 22.02.546
 Chrom polerowany 22.02.547
 Stal nierdzewna 22.02.548



MODEL NR 45
 Grubość półki 4 - 10 mm
 Maksymalny udźwig 20 kg
 Wykonanie znał
 Chrom polerowany 22.02.495
 Stal nierdzewna 22.02.496

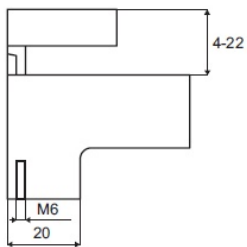


MODEL NR 51
 Grubość półki 4 - 26 mm
 Maksymalny udźwig 30 kg
 Wykonanie znał
 Chrom mat 22.02.540
 Nikiel mat 22.02.541
 Chrom polerowany 22.02.542
 Stal nierdzewna 22.02.543

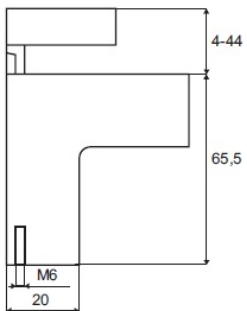


MODEL NR 48
 Grubość półki 4 - 24 mm
 Maksymalny udźwig 20 kg
 Wykonanie znał
 Chrom mat 22.02.520
 Nikiel mat 22.02.521
 Chrom polerowany 22.02.522
 Stal nierdzewna 22.02.523

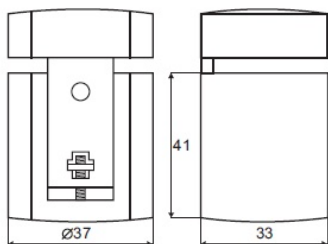
REGULOWANE WSPORNIKI DO PÓŁEK „PELIKANS“



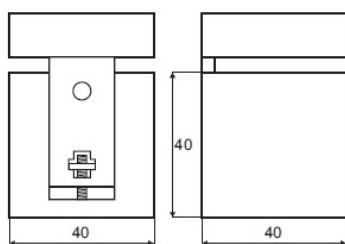
MODEL NR 49
 Grubość półki 4 - 22 mm
 Maksymalny udźwig 20 kg
 Wykonanie znał
 Chrom polerowany 22.02.525
 Aluminium 22.02.526
 Stal nierdzewna 22.02.527



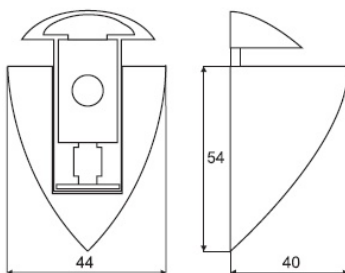
MODEL NR 54
 Grubość półki 4 - 44 mm
 Maksymalny udźwig 20 kg
 Wykonanie znał
 Chrom polerowany 22.02.555
 Aluminium 22.02.556
 Stal nierdzewna 22.02.557



MODEL NR 43
 Grubość półki 4 - 24 mm
 Maksymalny udźwig 20 kg
 Wykonanie znał
 Czarny 22.02.470
 Aluminium 22.02.471
 Chrom polerowany 22.02.472
 Stal nierdzewna 22.02.473
 Nikiel mat 22.02.474

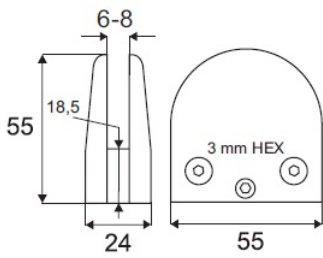


MODEL NR 44
 Grubość półki 4 - 24 mm
 Maksymalny udźwig 20 kg
 Wykonanie znał
 Czarny # 22.02.475
 Aluminium # 22.02.476
 Chrom polerowany # 22.02.477
 Stal nierdzewna # 22.02.478
 Nikiel mat # 22.02.479

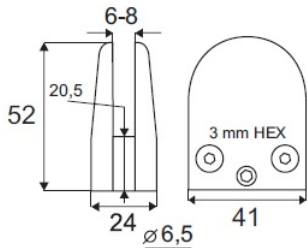
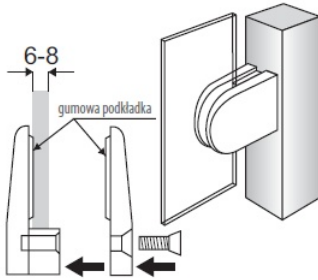


MODEL NR 47
 Grubość półki 4 - 22 mm
 Maksymalny udźwig 20 kg
 Wykonanie znał
 Chrom mat 22.02.510
 Nikiel mat 22.02.511
 Chrom polerowany 22.02.512
 Stal nierdzewna 22.02.513

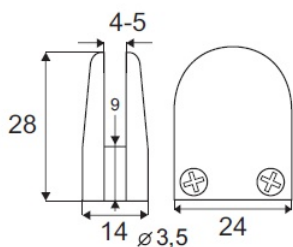
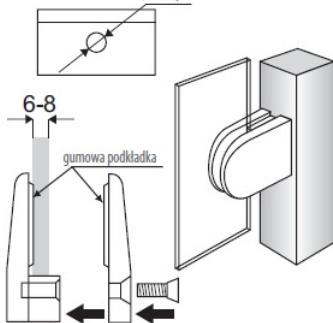
ŁĄCZNIKI DO SZKŁA NR 31 DO MONTAŻU DO ŚCIANY



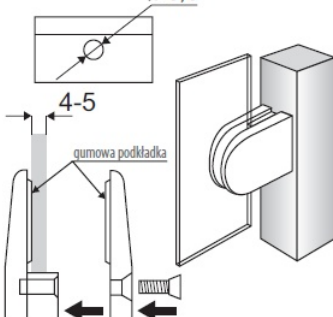
MODEL „LARGE“
 Z gumową podkładką
 Do szkła grubości 6 - 8 mm
 Zastosowanie
 Balustrady, balkony, wsporniki
 Wykonanie znał
 Chromowany 22.10.150
 Mosiądzowany 22.10.151
 Nikiel mat 22.10.152
 Aluminium 22.10.156



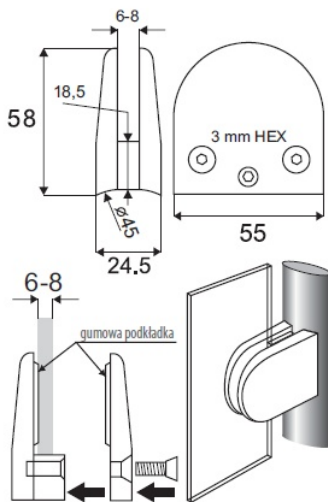
MODEL „MEDIUM“
 Z gumową podkładką
 Do szkła grubości 6 - 8 mm
 Zastosowanie
 Balustrady, balkony, wsporniki
 Wykonanie znał
 Chromowany 22.10.160
 Nikiel mat 22.10.161
 Stal nierdzewna 22.10.162



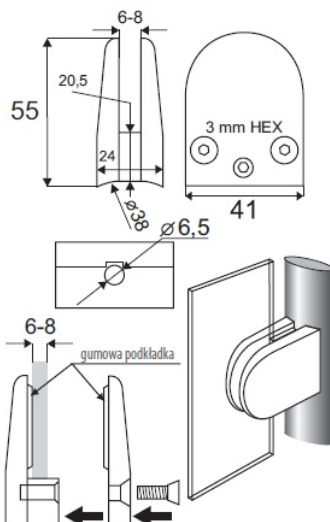
MODEL „SMALL “
 Z gumową podkładką
 Do szkła grubości 4 - 5 mm
 Zastosowanie
 Balustrady, balkony, wsporniki
 Wykonanie znał
 Chromowany 22.10.165
 Nikiel mat 22.10.166



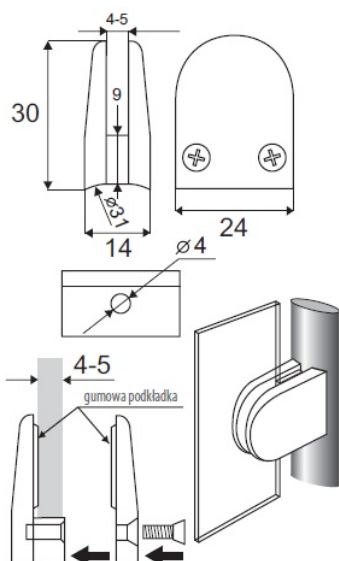
ŁĄCZNIKI DO SZKŁA NR 31 DO MONTAŻU DO RURY



MODEL „L“
 Do rury \varnothing 45 mm
 Z gumową podkładką
 Do szkła grubości 6 - 8 mm
 Zastosowanie
 Balustrady, balkony, wsporniki
 Wykonanie znał
 Chromowany 22.10.170
 Nikiel mat 22.10.171

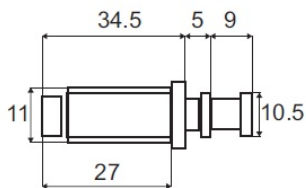


MODEL „M“
 Do rury \varnothing 38 mm
 Z gumową podkładką
 Do szkła grubości 6 - 8 mm
 Zastosowanie
 Balustrady, balkony, wsporniki
 Wykonanie znał
 Chromowany 22.10.175
 Nikiel mat 22.10.176

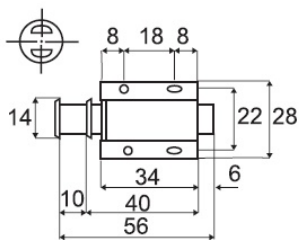


MODEL „S“
 Do rury \varnothing 31 mm
 Z gumową podkładką
 Do szkła grubości 4 - 5 mm
 Zastosowanie
 Balustrady, balkony, wsporniki
 Wykonanie znał
 Chromowany 22.10.180
 Nikiel mat 22.10.181

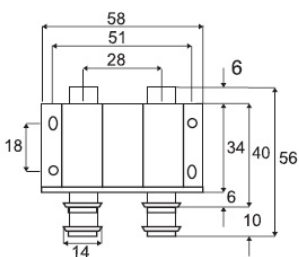
ZATRZASKI MAGNETYCZNE



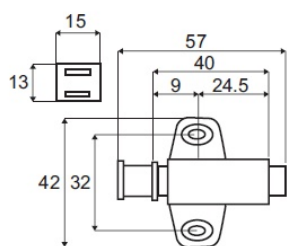
MODEL NACISKANY OKRĄGŁY
wciskany bez płytki zaczepowej
Otwór O11 x 38 mm
Wykonanie
Tworzywo czarne 22.01.095



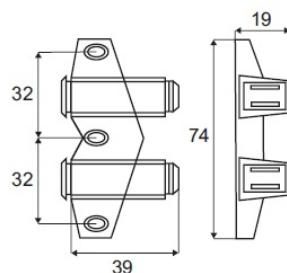
MODEL NACISKANY POJEDYNCZY, OKRĄGŁY
przykręcany, bez płytki zaczepowej
Rozstaw otworów 22 mm
Wykonanie
Tworzywo czarne 22.01.070



MODEL NACISKANY PODWÓJNY OKRĄGŁY
przykręcany, bez płytki zaczepowej
Rozstaw otworów 18 x 51 mm
Wykonanie
Tworzywo czarne 22.01.088

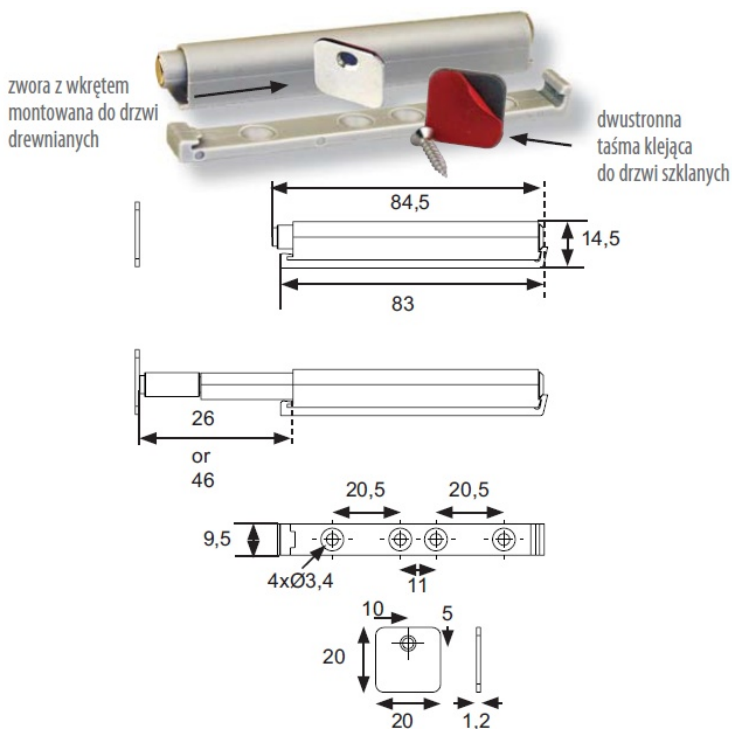


MODEL #4027 POJEDYNCZY, KWADRATOWY
przykręcany, bez płytki zaczepowej
Rozstaw otworów 32 mm
Wykonanie
Tworzywo czarne # 22.01.075



MODEL PODWÓJNY, KWADRATOWY
przykręcany, bez płytki zaczepowej
Rozstaw otworów co 32 mm
Wykonanie
Tworzywo czarne 22.01.087

BEZUCHWYTOWY ZATRZASK "PUSH-TO-OPEN" Z MAGNESEM DO DRZWI CZEK



Zastosowanie

Do szklanych lub drewnianych drzwi szafek i szaf

Z magnesem na głowicy zatrzasku

Zwora stalowa 20 x 20 mm montowana za pomocą

dwustronnej taśmy klejącej

Materiał

Czarny lub szary ABS RAL 7040

Wymiary

Zamknięty 84,5 mm x 14,5 mm

Otwarty 105 mm

Nr katalogowy

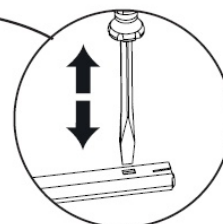
Czarny 22.01.105

Szary 22.01.106

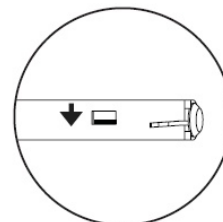
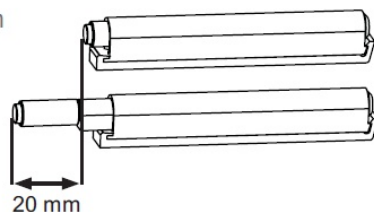
ZMIANA DŁUGOŚCI OTWARCIA



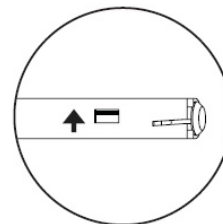
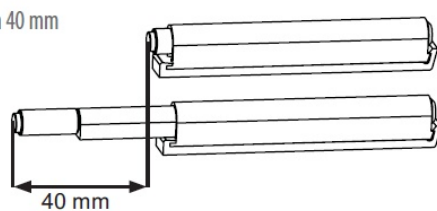
W pozycji zamknięcia nacisnąć klips i ustalić długość otwarcia



Długość otwarcia 20 mm

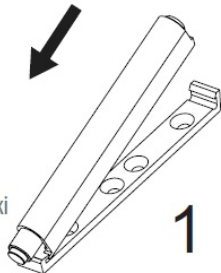


Długość otwarcia 40 mm

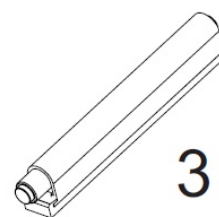
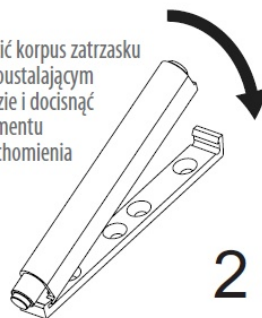


MONTAŻ ZATRZASKU

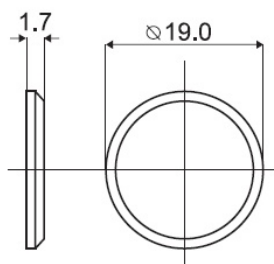
Przykręcić gniazdo zatrzasku do półki lub dna szafki



Umieścić korpus zatrzasku w samoustałającym gnieździe i docisnąć do momentu unieruchomienia



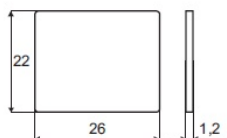
ZWORY

ZWORA OKRĄGŁA SAMOPRZYLEPNA \varnothing 19 mm

Wykonanie stal

Niklowany 22.01.118

Do trwałego zamocowania

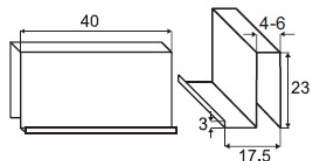


ZWORA PROSTOKĄTNA SAMOPRZYLEPNA

Wykonanie stal

Niklowana 22.01.127

Wymiary 26 x 22 mm



ZWORA Z UCHWYTEM I WKŁADKĄ GUMOWĄ

Grubość szkła 4-6 mm

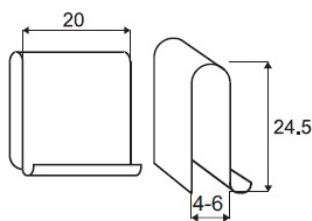
Wykonanie stal

Chromowana 22.03.015

Czarna oksydowana 22.03.016

Mosiądzowana 22.03.017

Wymiary 23 x 40 mm



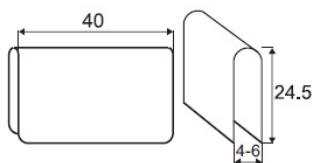
MODEL #558 Z UCHWYTEM

Grubość szkła 4-6 mm

Wykonanie stal

Czarna anodowana 22.03.018

Wymiary 20 x 20 mm



MODEL BEZ UCHWYTU Z WKŁADKĄ GUMOWĄ

Grubość szkła 4-6 mm

Wykonanie stal

Mosiądzowana 22.03.100

Czarna anodowana 22.03.111

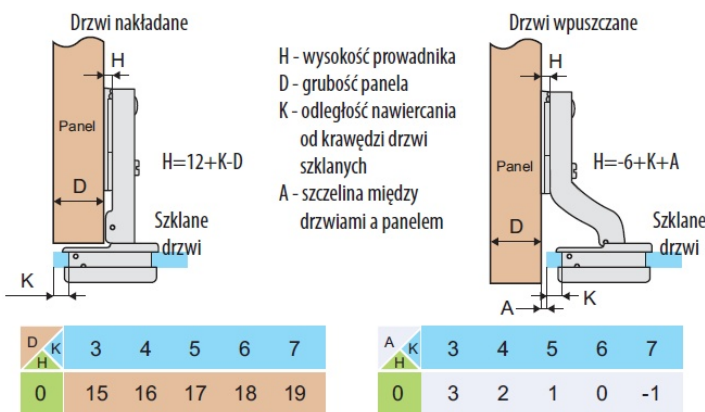
Chromowana 22.03.115

Wymiary 40 x 25 mm

ZAWIASA PUSZKOWA „MINI“ Z ZAŚLEPKĄ FRONTOWĄ



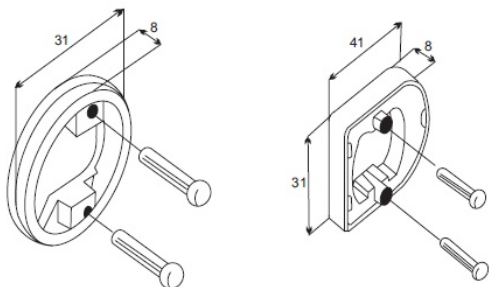
MODEL „MINI“
 Puszka ø 26 mm
 Kąt otwarcia 92°
 Wysokość prowadnika 3 mm
 Montaż przez nałożenie na prowadnik
 Grubość szkła 4 - 6 mm
 Wykonanie
 Ramię stal niklowana
 Puszka tworzywo czarne
 Typ A do - drzwi nakładanych
 Odgięcie 0 mm 15.01.700
 Typ C - do drzwi wpuszczanych
 Odgięcie 17 mm 15.01.710



ZAŚLEPKI DO ZAWIASÓW „MINI“



ZAŚLEPKI Z TWORZYWA
 Okrągła
 Chromowana 15.02.720
 Złociona 15.02.721
 Czarna 15.02.722
 Aluminium 15.02.723
 Nikiel mat 15.02.724
 Owalna
 Chromowana 15.02.730
 Złociona 15.02.731
 Czarna 15.02.732
 Aluminium 15.02.733
 Nikiel mat 15.02.734



ZAWIASA PUSZKOWA „SMART-92” DO DRZWI SZKLANYCH WPUSZCZANYCH



MODEL „SMART-92”

Idealny do wąskich ram drewnianych

Wykonanie

Ramię żnał niklowana

Puszka czarne tworzywo

Nr katalogowy 15.01.000

Zaślepka puszki z tworzywa o 32 mm

(owalna na zamówienie)

Wykończenie

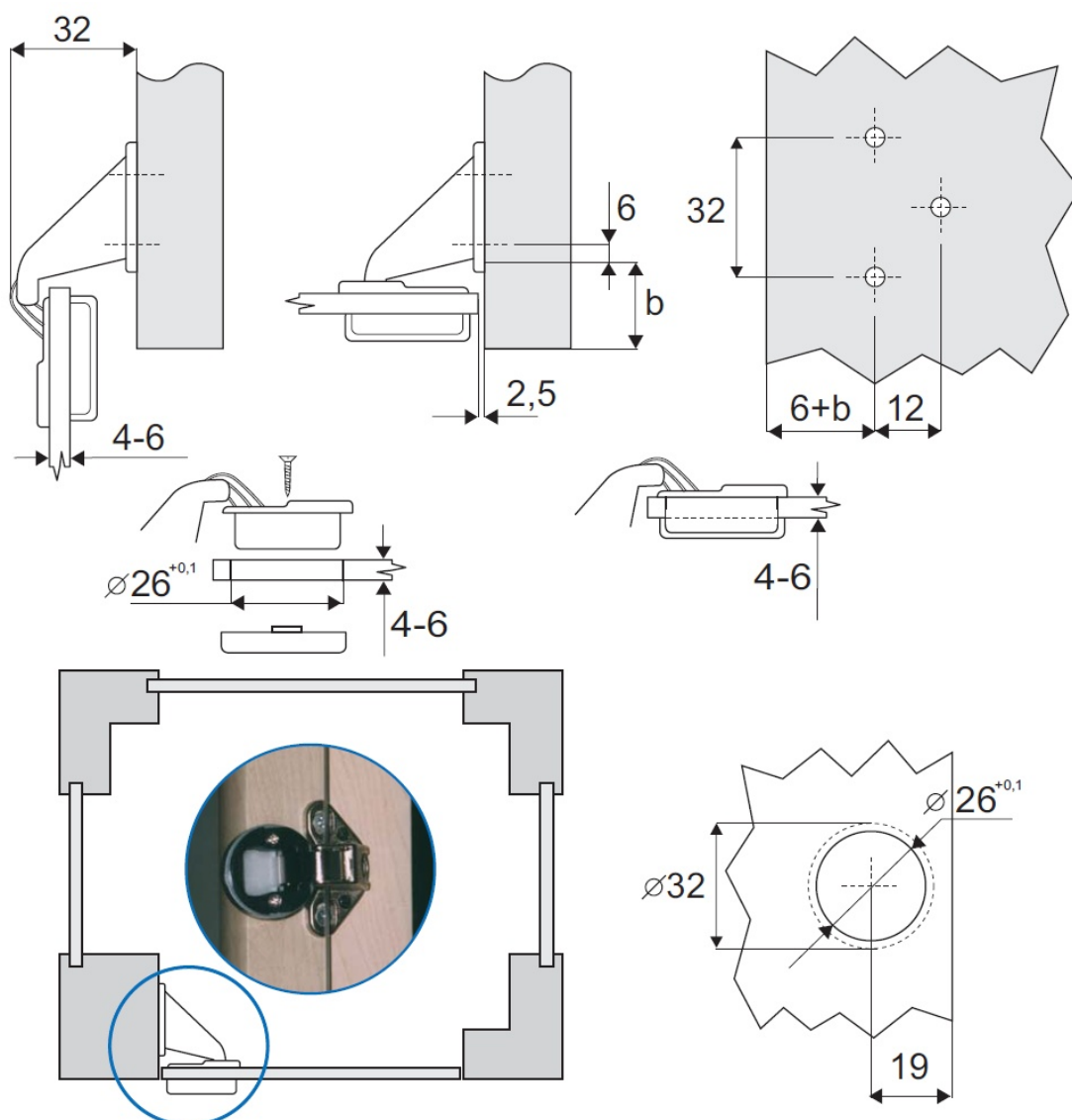
Kolor aluminium 15.01.050

Montaż

Otwór w szkłe o 26 mm

Grubość szkła 4 - 6 mm

Rozstaw otworów 32 mm

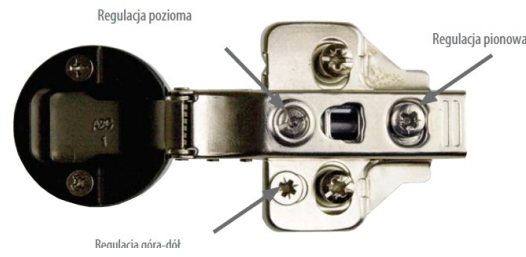


ZAWIASA DO SZKŁA „MINI” Z CICHYM DOMYKIEM Ø 26 MM 95°

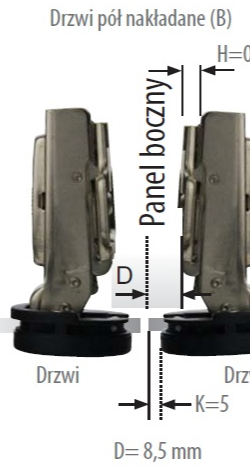
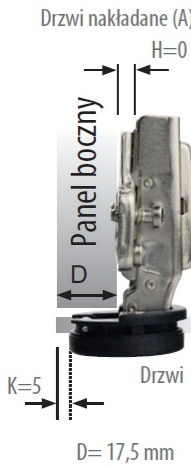
Zawias z płytką montażową do łatwej regulacji (opcjonalnie)



Model standardowy



H = wysokość prowadnika
 D = wymagane nałożenie drzwi
 K = odległość nawiercenia od krawędzi drzwi do krawędzi otworu pod puszkę
 A = szczelina między drzwiami a panelem bocznym



Stal niklowana		Numer katalogowy	D: nałożenie	A: szczelina																				
<p>Drzwi nakładane (A)</p>	<p>$H=12,5+K-D$</p>	15.01.720 Nakładka SIS0 Prowadnik H = 0	<table border="1"> <tr><th>D</th><th>K</th><th>3</th><th>4</th><th>5</th></tr> <tr><th>0</th><td>15,5</td><td>16,5</td><td>17,5</td><td></td></tr> <tr><th>2</th><td>13,5</td><td>14,5</td><td>15,5</td><td></td></tr> <tr><th>4</th><td>11,5</td><td>12,5</td><td>13,5</td><td></td></tr> </table>	D	K	3	4	5	0	15,5	16,5	17,5		2	13,5	14,5	15,5		4	11,5	12,5	13,5		
D	K	3	4	5																				
0	15,5	16,5	17,5																					
2	13,5	14,5	15,5																					
4	11,5	12,5	13,5																					
<p>Drzwi pół nakładane (B)</p>	<p>$H=3,5+K-D$</p>	15.01.721 Nakładka SIS0 Prowadnik H = 0	<table border="1"> <tr><th>D</th><th>K</th><th>3</th><th>4</th><th>5</th></tr> <tr><th>0</th><td>6,5</td><td>7,5</td><td>8,5</td><td></td></tr> <tr><th>2</th><td>4,5</td><td>5,5</td><td>6,5</td><td></td></tr> <tr><th>4</th><td>2,5</td><td>3,5</td><td>4,5</td><td></td></tr> </table>	D	K	3	4	5	0	6,5	7,5	8,5		2	4,5	5,5	6,5		4	2,5	3,5	4,5		
D	K	3	4	5																				
0	6,5	7,5	8,5																					
2	4,5	5,5	6,5																					
4	2,5	3,5	4,5																					
<p>Drzwi wpuszczane (C)</p>	<p>$H=4+K+A$</p>	15.01.722 Nakładka SIS0 Prowadnik H = 0	<table border="1"> <tr><th>A</th><th>K</th><th>3</th><th>4</th><th>5</th></tr> <tr><th>0</th><td>1</td><td>0</td><td>-1</td><td></td></tr> <tr><th>2</th><td>3</td><td>2</td><td>1</td><td></td></tr> </table>	A	K	3	4	5	0	1	0	-1		2	3	2	1							
A	K	3	4	5																				
0	1	0	-1																					
2	3	2	1																					
	<p>32 ±2 37</p>	H = 0 Wkręty do płyty Wciskany	Standardowy prowadnik dostarczany ze wszystkimi zawiasami. Wkręty do płyty na zamówienie.																					
	<p>32 ±2 37</p>	15.03.728 H = 0 Do śrub euro Wciskany	Z regulacją poziomą i pionową na zamówienie. Śruby euro zamontowane w komplecie																					

Kąt otwarcia: 95°
 Głębokość puszek: 10,6 mm
 Średnica puszek: 26 mm
 Dopuszczalna odległość nawiercenia (K): 4-7 mm
 Grubość szkła: 4-6 mm

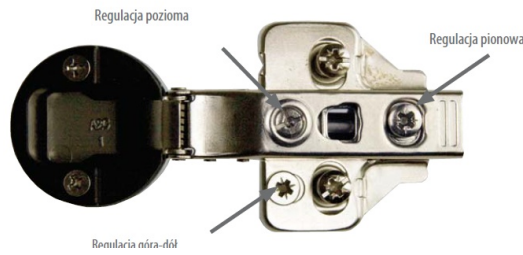


ZAWIASA DO SZKŁA „MAXI” Z CICHYM DOMYKIEM Ø35 -100° „CLIP”

Zawiasa z płytką montażową do łatwej regulacji (opcjonalnie)



Model standardowy

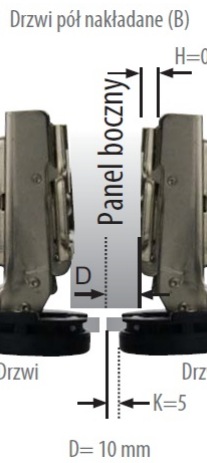


Regulacja pozioma

Regulacja pionowa

Regulacja ówra-dół

- H = wysokość prowadnika
- D = wymagane nałożenie drzwi
- K = odległość nawiercenia od krawędzi drzwi do krawędzi otworu pod puszkę
- A = szczelina między drzwiami a panelem bocznym

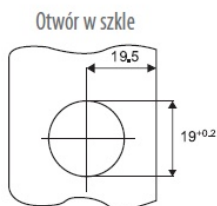
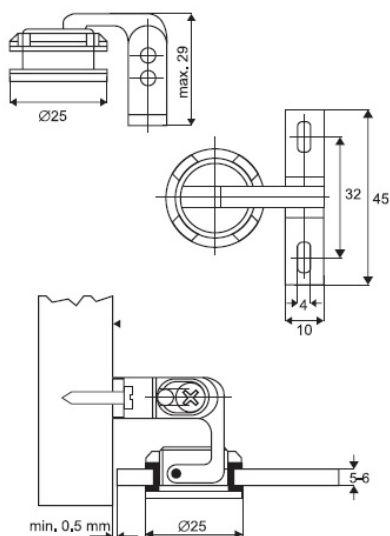


Stal niklowana		Numer katalogowy	D: nałożenie		A: szczelina																																			
<p>Drzwi nakładane (A)</p>	<p>H=14+K-D</p>	15.01.715 Nakładka SISU Prowadnik H = 0	<table border="1"> <tr><th>D</th><th>K</th><th>3</th><th>4</th><th>5</th><th>6</th><th>7</th></tr> <tr><th>0</th><td>17</td><td>18</td><td>19</td><td>20</td><td>21</td><td></td></tr> <tr><th>2</th><td>15</td><td>16</td><td>17</td><td>18</td><td>19</td><td></td></tr> <tr><th>4</th><td>13</td><td>14</td><td>15</td><td>16</td><td>17</td><td></td></tr> </table>	D	K	3	4	5	6	7	0	17	18	19	20	21		2	15	16	17	18	19		4	13	14	15	16	17										
				D	K	3	4	5	6	7																														
0	17	18	19	20	21																																			
2	15	16	17	18	19																																			
4	13	14	15	16	17																																			
<p>Drzwi pół nakładane (B)</p>	<p>H=5+K-D</p>	15.01.716 Nakładka SISU Prowadnik H = 0	<table border="1"> <tr><th>D</th><th>K</th><th>3</th><th>4</th><th>5</th><th>6</th><th>7</th></tr> <tr><th>0</th><td>8</td><td>9</td><td>10</td><td>11</td><td>12</td><td></td></tr> <tr><th>2</th><td>6</td><td>7</td><td>8</td><td>9</td><td>10</td><td></td></tr> <tr><th>4</th><td>4</td><td>5</td><td>6</td><td>7</td><td>8</td><td></td></tr> </table>	D	K	3	4	5	6	7	0	8	9	10	11	12		2	6	7	8	9	10		4	4	5	6	7	8										
				D	K	3	4	5	6	7																														
0	8	9	10	11	12																																			
2	6	7	8	9	10																																			
4	4	5	6	7	8																																			
<p>Drzwi wpuszczane (C)</p>	<p>H=4,5+K+A</p>	15.01.717 Nakładka SISU Prowadnik H = 0	<table border="1"> <tr><th>A</th><th>H</th><th>K</th><th>3</th><th>4</th><th>5</th><th>6</th><th>7</th></tr> <tr><th>0</th><td>1,5</td><td>0,5</td><td>0,5</td><td>-1,5</td><td>-2,5</td><td></td><td></td></tr> <tr><th>2</th><td>3,5</td><td>2,5</td><td>1,5</td><td>0,5</td><td>-0,5</td><td></td><td></td></tr> <tr><th>4</th><td>5,5</td><td>4,5</td><td>3,5</td><td>2,5</td><td>1,5</td><td></td><td></td></tr> </table>	A	H	K	3	4	5	6	7	0	1,5	0,5	0,5	-1,5	-2,5			2	3,5	2,5	1,5	0,5	-0,5			4	5,5	4,5	3,5	2,5	1,5							
				A	H	K	3	4	5	6	7																													
0	1,5	0,5	0,5	-1,5	-2,5																																			
2	3,5	2,5	1,5	0,5	-0,5																																			
4	5,5	4,5	3,5	2,5	1,5																																			
	<p>H = 0</p>	H = 0 Wkręty do płyty Wciskany	Standardowy prowadnik dostarczany ze wszystkimi zawiasami. Wkręty do płyty na zamówienie.																																					
	<p>H = 0</p>	15.03.728 H = 0 Do śrub euro Wciskany	Z regulacją poziomą i pionową na zamówienie. Śruby euro zamontowane w komplecie																																					

Kąt otwarcia: 100°
 Głębokość puszk: 11,3 mm
 Średnica puszk: 35 mm
 Dopuszczalna odległość nawiercenia (K): 4-8 mm
 Grubość szkła: 4-6 mm

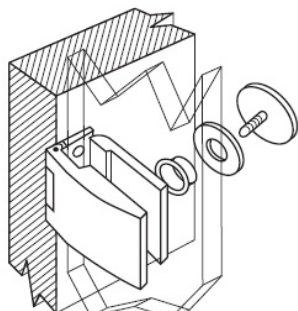


ZAWIASA „NICE“ DO DRZWI SZKLANYCH WPUSZCZANYCH

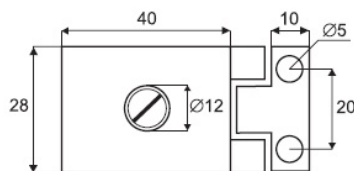
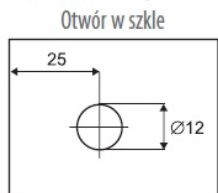


MODEL „NICE“
 Kąt otwarcia 105°
 Drzwi wewnętrzne
 Grubość szkła 5 - 6 mm
 Otwór \varnothing 19 mm
 Uniwersalne, wysokość regulowana
 góra - dół
 Wykonanie
 Mosiądz chromowany wyblyszczony
 Z zatrzaskiem 15.06.450
 Bez zatrzasku 15.06.455

ZAWIASA „ELEGANT“ DO DRZWI SZKLANYCH WPUSZCZANYCH

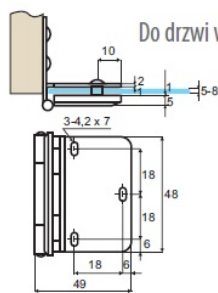
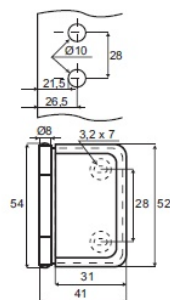


MODEL „ELEGANT“
 Kąt otwarcia 270°
 Grubość drzwi 6 mm
 Otwór \varnothing 12 mm
 Wykonanie mosiądz
 Mosiądz szczotkowany 15.06.460
 Niklowany szczotkowany 15.06.461

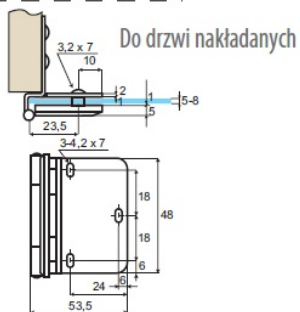
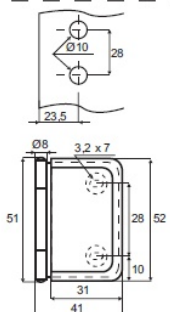


ZAWIASA „GRACE“ SS304 DREWNO-SZKŁO

Do drzwi wpuszczanych

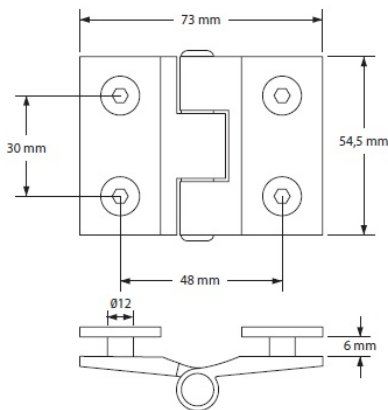


Do drzwi nakładanych



MODEL „GRACE“
 Do drzwi wpuszczanych
 lub nakładanych, kąt otwarcia 180°
 Grubość szkła 5 - 8 mm
 Maksymalny wymiar drzwi 650 x 900 mm
 Maksymalna waga drzwi 6 kg na zawiasie
 Montaż szkło – otwór \varnothing 10 mm
 drewno – otwór \varnothing 7x4 mm
 Wykonanie stal nierdzewna 304 polerowana
 Wymiary 52 x 31 x 13 mm
 Zawiasa wpuszczana 15.06.470
 Zawiasa nakładana 15.06.471
 Skład kompletu
 1 zawiasa
 2 białe podkładki o grubości 1 mm

ZAWIASA SZKŁO- SZKŁO 180° „SOFIA“



MODEL „SOFIA“

Wymagane wiercenie w szkłe

Otwarcie 180°

Grubość szkła 6 mm

Materiał

mosiądz

Skład kompletu

1 zawiasa 54,5 x 73 mm

4 transparentne podkładki gr. 1 mm

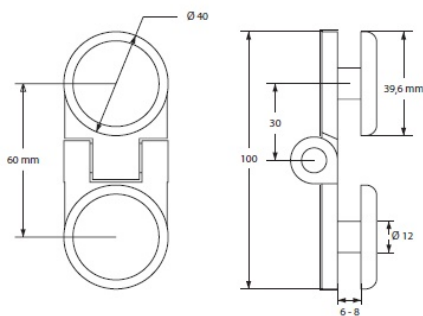
4 transparentne tulejki \varnothing 12 mm

1 klucz sześciokątny L 4 mm

Wykończenie

Chromowany 15.23.050

ZAWIASA SZKŁO - SZKŁO 180° „ROME“



MODEL „ROME“

Wymagane wiercenie szkła

Otwarcie 180° / Grubość szkła 6-8 mm

Materiał Mosiądz

Skład kompletu

1 zawiasa 100 x 40 mm

4 transparentne podkładki gr 1 mm

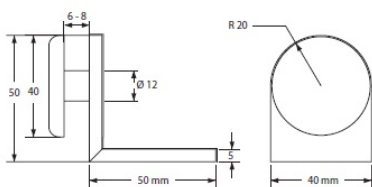
2 transparentne tulejki \varnothing 12 mm

1 klucz sześciokątny L 4 mm

Wykończenie

Chromowany 15.23.055

ŁĄCZNIK ŚCIANA - SZKŁO 90° „ROME“



Wymagane wiercenie w szkłe

Kąt 90°

Grubość szkła 6-8 mm

Materiał

Mosiądz

Skład kompletu

1 łącznik 50 x 50 mm

2 transparentne podkładki gr. 1 mm

1 transparentna tulejka \varnothing 12 mm

2 nakładki

1 klucz sześciokątny L 4

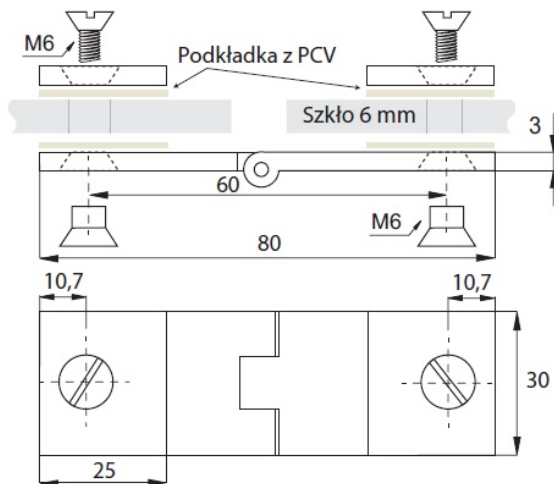
1 kołek montażowy

1 śruba montażowa

Wykończenie

Chromowany 15.23.770

ZAWIASA „BOSCH“ SZKŁO - SZKŁO



MODEL „BOSCH“

Materiał

Mosiądz o grubości 3 mm

Wymiary 30 x 80 mm

Zastosowanie

Do drzwi szklanych wpuszczanych i nakładanych

Grubość szkła 6 mm

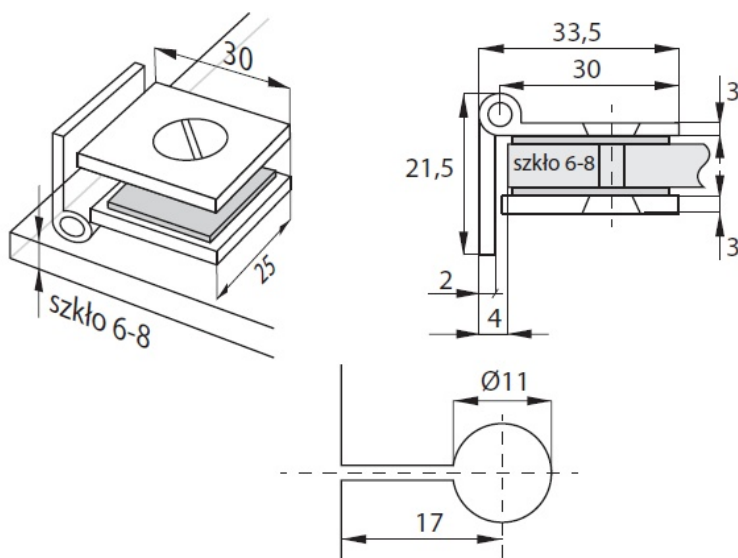
Kąt otwarcia 270°

Otwór w szkłe \varnothing 9 m

Wykonanie

Chromowana 15.06.500

ZAWIASA „BOSCH“ ŚCIANA - SZKŁO



MODEL „BOSCH“

Materiał

Mosiądz o grubości 3 mm

Wymiary

Zawiasa 25 x 30 mm

Płytką montażową 25 x 12 mm

Zastosowanie

Do drzwi wpuszczanych

Grubość szkła 6 -8 mm

Otwór w szkłe \varnothing 9 m

Wykonanie

Chromowana 15.06.520

ZAWIASA „SWAN“ DO SZKŁA 6-8 MM



MODEL „SWAN“

Wymiary szkła maksymalnie 1400 x 700 mm

Otwór w szkłe \varnothing 12 mm

Kąt otwarcia 90°

Grubość szkła 6 - 8 mm

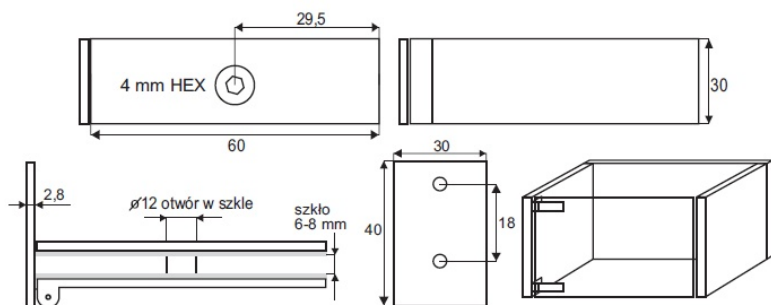
Materiał

Mosiądz

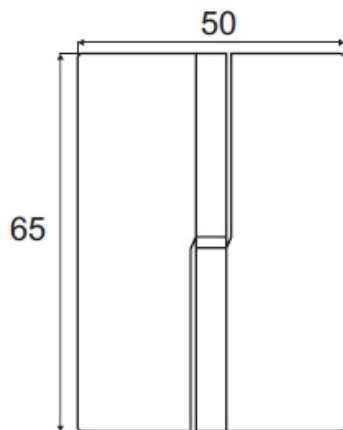
Wykonanie

Złożony 15.30.000

Chromowany 15.30.001



ZAWIASA ROZŁĄCZNA SS304 DO MONTAŻU KLEJEM UV



ZAWIASA ZWIJANA SS304

Montaż przy użyciu kleju UV B682-0

firmy Bohle. Konieczna lampa UV

Zastosowanie

Do drzwi wpuszczanych

Maksymalna szer. drzwi 500 mm

Udźwig 7,5 kG/para

Kąt otwarcia 270°

Grubość szkła 4 - 8 mm

Grubość zawiasy 2,5 mm

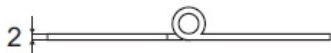
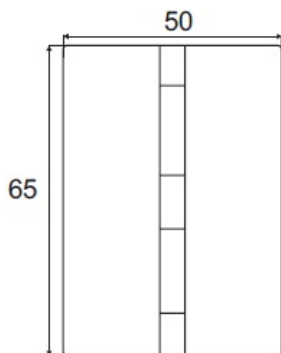
Materiał

stal nierdzewna 304 polerowna

Prawa 15.13.590

Lewa 15.13.600

ZAWIASA ROZŁĄCZNA SS304 DO MONTAŻU KLEJEM UV



ZAWIASA ZWIJANA SS304

Montaż przy użyciu kleju UV B682-0

firmy Bohle. Konieczna lampa UV

Zastosowanie

Do drzwi wpuszczanych

Maksymalna szerokość 500 mm

Udźwig 7,5 kg/parę / Kąt otwarcia 270°

Grubość szkła 4 - 8 mm

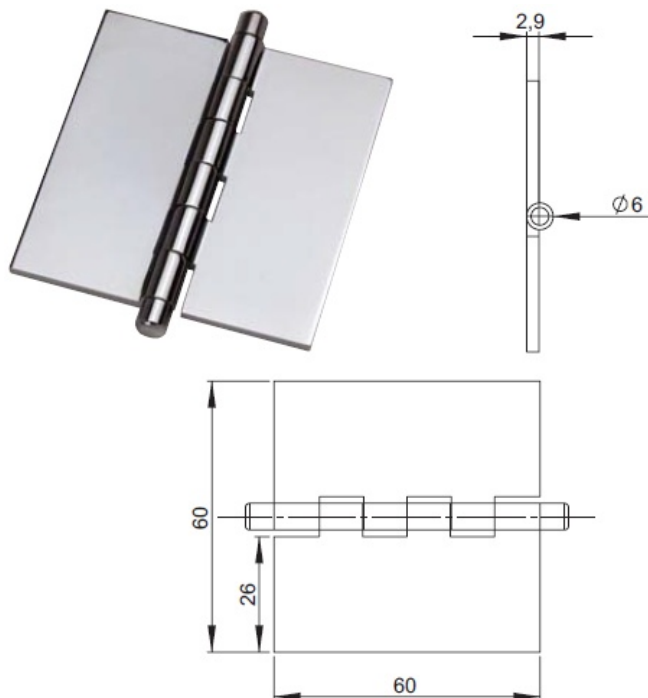
Grubość zawiasy 2 mm

Materiał

Stal nierdzewna 304 polerowna

Nr katalogowy 15.13.105

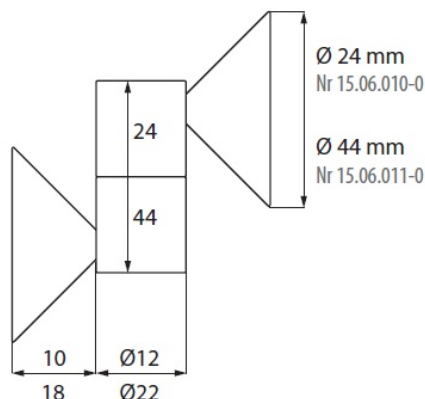
ZAWIASA DO MONTAŻU KLEJEM UV



ZAWIASA ZWIJANA

Montaż przy użyciu kleju UV B682-0 firmy Bohle. Konieczna lampa UV
 Zastosowanie
 Klejenie do drzwi szklanych
 Drzwi wewnętrzne
 Wymiary 60 x 60 mm
 Maksymalna szerokość drzwi 500 mm
 Nośność 7,5 kg/parę
 Kąt otwarcia 270°
 Grubość szkła: 4-8 mm
 Materiał
 Mosiądz chromowany 2,9 mm
 Wykonanie
 Chromowana (CPL) 15.13.110
 Kolor stali nierdzewnej 15.13.111

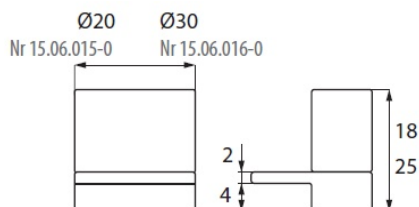
ZAWIASA SS304 DO MONTAŻU KLEJEM UV SAMODOMYKAJĄCA GRAWITACYJNIE



ZAWIASA DO MONTAŻU KLEJEM UV

Montaż przy użyciu kleju UV B682-0 firmy Bohle. Konieczna lampa UV
 Do drzwi nakładanych
 Materiał - Stal nierdzewna 304
 Nr katalogowy
 Ø 24 mm, nośność 5 kg
 Do szkła 6-10 mm 15.06.010-0
 Ø 44 mm, nośność 15 kg
 Do szkła 6-10 mm 15.06.011-0
 Uwaga
 Przy otwieraniu drzwi unoszą się, co skutkuje efektem samodomykania się ich przy zamykaniu
 Należy to uwzględnić przy projektowaniu mebli

ZAWIASA ROZŁĄCZNA SS304 DO MONTAŻU KLEJEM UV

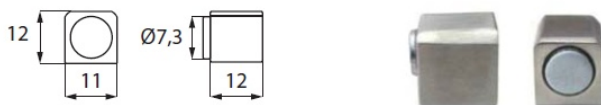


ZAWIASA DO MONTAŻU KLEJEM UV

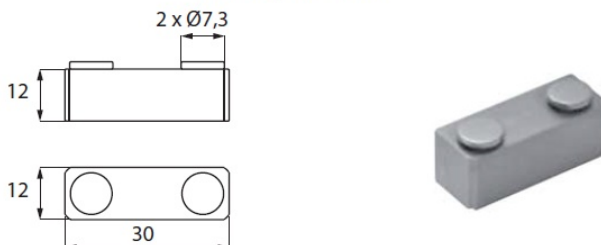
Montaż przy użyciu kleju UV B682-0 firmy Bohle. Konieczna lampa UV
 Do drzwi wpuszczanych
 Materiał
 Stal nierdzewna 304
 Nr katalogowy
 Ø 20 mm, nośność 10 kg
 Do szkła 6-12 mm 15.06.015-0
 Ø 30 mm, nośność 10 kg
 Do szkła 6-12 mm 15.06.016-0

ZATRZASK MAGNETYCZNY DO MONTAŻU KLEJEM UV

Pojedynczy - Nr 22.01.145-0



Podwójny - Nr 22.01.140



ZATRZASK MAGNETYCZNY

Montaż przy użyciu kleju UV B682-0

firmy Bohle. Konieczna lampa UV

Do montażu w szklanych gablotach

Siła magnesu - 2 KG

Materiał

Stal nierdzewna 304

Nr katalogowy

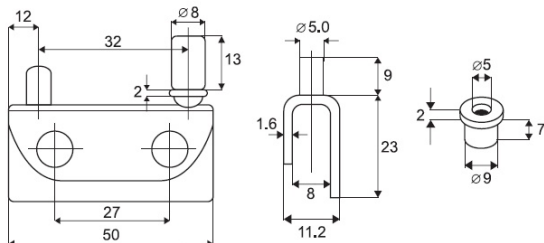
Pojedynczy 22.01.145-0

Podwójny 22.01.140

ZAWIASA 11.300 DO DRZWI SZKLANYCH WPUSZCZANYCH - BEZ WIERCENIA



Opcjonalnie



MODEL NR 11.300

Z nylonową tulejką

Grubość szkła 4 - 6 mm

Płytką czołową 50 x 23mm

Wykonanie stal

Mosiądzowany 15.06.035

Chromowany 15.06.036

Czarny anodowany 15.06.037

Aluminium 15.06.038

Zaczep kulkowy 15.06.076

Tuleja - mosiądz

Kulka - stal \varnothing 8 mm x 13 mm

na zamówienie

ZAWIASA 11.561 DO DRZWI SZKLANYCH WPUSZCZANYCH



MODEL No. 11.561

Z nylonową wkładką i tulejką

Grubość drzwi maksymalnie 5 mm

Nie wymaga wiercenia w szkło

Wykonanie stal

Mosiądzowany 15.06.091

Czarny anodowany 15.06.095

Chromowany 15.06.096

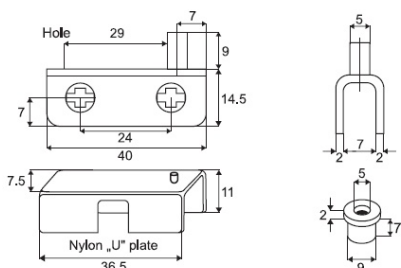
Aluminium 15.06.098

Zaczep kulkowy 15.06.076

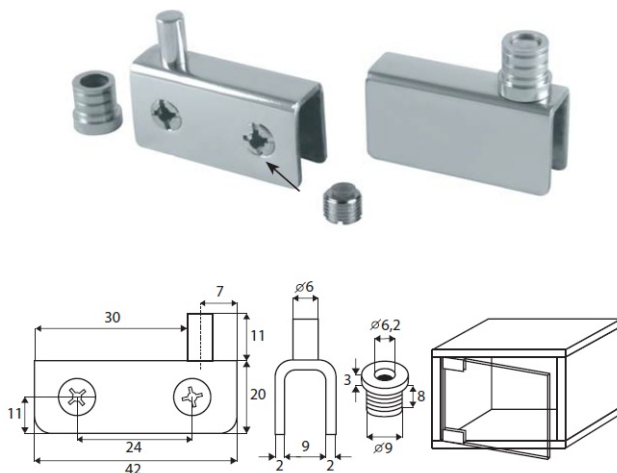
Tuleja - mosiądz

Kulka - stal \varnothing 8 x 13 mm

na zamówienie



ZAWIASY ZE STALI NIERDZEWNEJ DO DRZWI WPUSZCZANYCH - BEZ WIERCENIA



MODEL „SMALL“ 42 X 20 X 13 mm

Grubość szkła 6 mm

Wpustka \varnothing 9 x 8 mm

Wykonanie

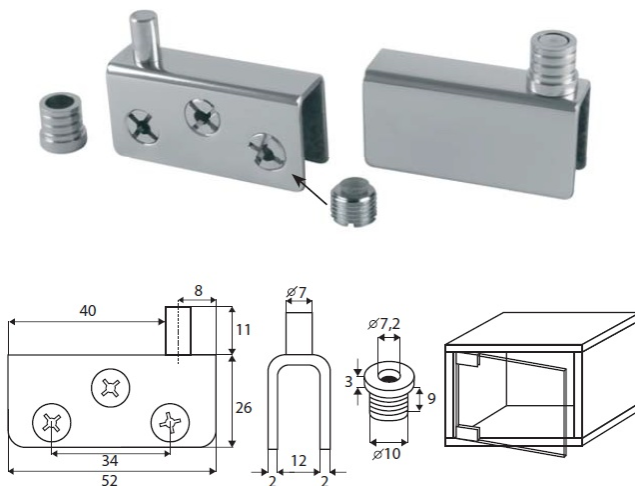
Stal nierdzewna polerowana

Grubość 2 mm # 15.06.060

Śruba z silikonową poduszką

W komplecie z mosiężną wpustką i wkładką

ZAWIASY ZE STALI NIERDZEWNEJ DO DRZWI WPUSZCZANYCH - BEZ WIERCENIA



MODEL „MEDIUM“ 52 X 26 X 16 mm

Grubość 2 mm

Grubość szkła 8 mm

Wpustka \varnothing 10 x 9 mm

Wykonanie

Stal nierdzewna polerowana

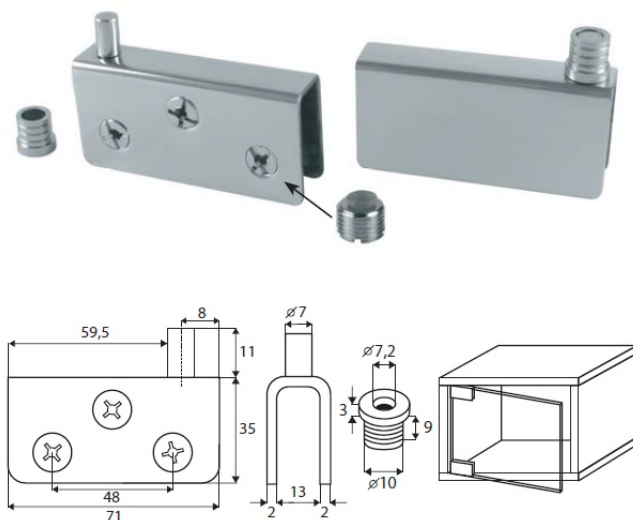
grubość 2 mm 15.06.062

Śruba z silikonową poduszką

W komplecie z mosiężną wpustką

i wkładką

ZAWIASY ZE STALI NIERDZEWNEJ DO DRZWI WPUSZCZANYCH - BEZ WIERCENIA



MODEL „LARGE“ 71 X 35 X 17 mm

Grubość 2 mm

Grubość szkła 10 mm

Wpustka o 10 x 9 mm

Wykonanie

Stal nierdzewna polerowana

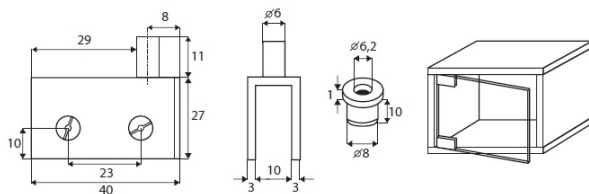
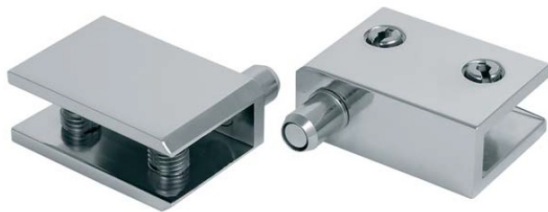
grubość 2 mm 15.06.064

Śruba z silikonową poduszką

W komplecie z mosiężną wpustką

i wkładką

ZAWIASA TRZPIENIOWA MOSIĘŻNA - BEZ WIERCENIA

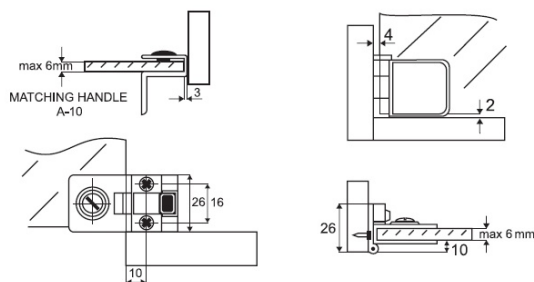


ZAWIASA TRZPIENIOWA MOSIĘŻNA - BEZ WIERCENIA OTWORU

Do drzwi wpuszczanych.
W komplecie z mosiężnymi wpustkami i wkrętami.

Tuleja \varnothing 8 x 11 mm
Wymiary 42 x 27 x 16 mm
Grubość szkła 4 - 8 mm
Wykonanie 3 mm mosiądz
Chromowana 15.06.070
Kolor aluminium 15.06.071

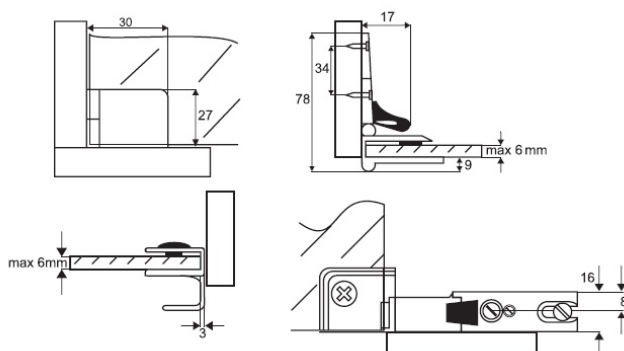
ZAWIASA A-11 DO DRZWI WPUSZCZANYCH - BEZ WIERCENIA



MODEL NR A-11

Zastosowanie
Do drzwi wewnętrznych
Z zatrzaskiem i tworzywową wkładką
Płytką czołową 25 x 25 mm
grubość szkła: 5 - 6 mm
Wykonanie żal
Mosiądzowany 15.06.120
Chromowany 15.06.126
Czarny anodowany 15.06.127
Odpowiedni uchwyt A-10

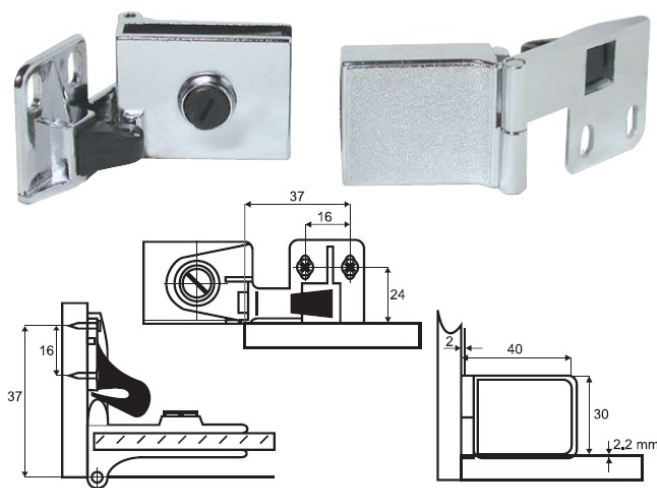
ZAWIASA 11.100 DO DRZWI WPUSZCZANYCH - BEZ WIERCENIA



MODEL NR 11.100

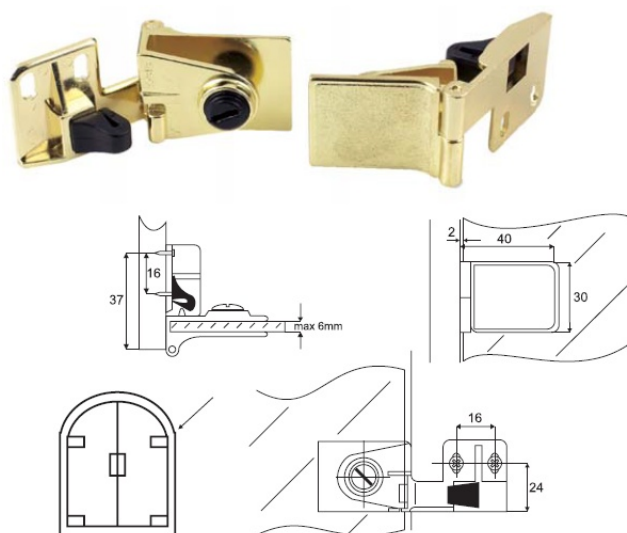
Z zatrzaskiem i tworzywową wkładką
Płytką czołową 27 x 23 mm
Grubość szkła 4 - 6 mm
Maks. wymiar szkła 800 x 350 mm
Obciążenie 4 kg
Wykonanie żal
Chromowany 15.06.025
Odpowiedni uchwyt #11.200

ZAWIASA D-13/2 DO DRZWI WAHADŁOWYCH WPUSZCZANYCH



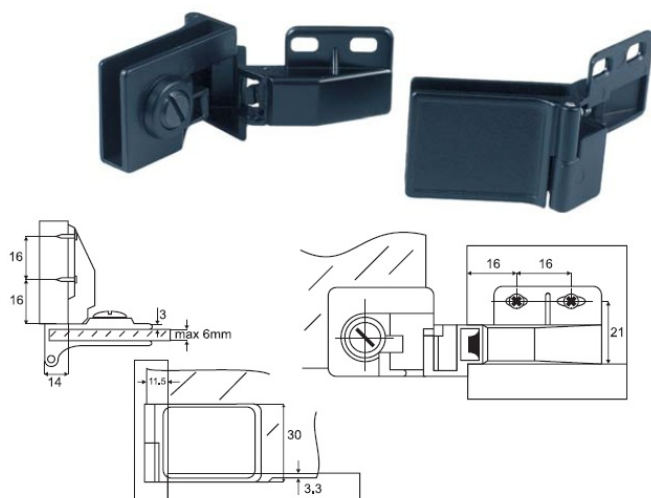
MODEL NR D 13/2
 Do drzwi wpuszczanych
 Bez wiercenia otworu
 Z zatraskiem
 Grubość maks. 5 mm
 Wymiary szkła maks. 1000 x 600 mm
 Płytką czołowa 40 x 30 mm błyszcząca
 Wykonanie znał
 Mosiądzowany 15.06.100
 Chromowany 15.06.102
 Brązowiony 15.06.103
 Czarny anodowany 15.06.105
 Odpowiedni uchwyt D-12, D-12/2, D-120

ZAWIASA C-13 PRZELOTOWA - BEZ WIERCENIA



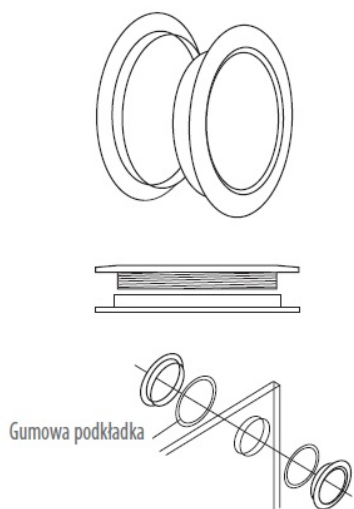
MODEL C-13
 Bez wiercenia otworu
 Z zatraskiem do drzwi wpuszczanych
 Grubość szkła max 5 mm
 Płytką czołowa: 40 x 30 mm błyszcząca
 Wykonanie znał lewa/prawa
 Chromowany 15.06.311/321
 Mosiądzowany 15.06.310/320
 Brązowiony 15.06.312/322
 Czarny anodowany 15.06.313/323
 Odpowiedni uchwyt: D-12, D-12/2, D-120

ZAWIASA D-16 DO DRZWI NAKŁADANYCH - BEZ WIERCENIA



MODEL D-16
 Do drzwi nakładanych
 Bez wiercenia otworu
 Z zatraskiem
 Lewa/prawa
 Płytką czołowa: 40 x 30 mm
 Grubość szkła maksymalnie 5 mm
 Wykonanie znał
 mosiądzowany 15.06.410
 chromowany 15.06.415
 czarny anodowany 15.06.420
 Odpowiedni uchwyt D-12, D-12/2 D-120

UCHWYTY DO DRZWI PRZESUWNYCH



Uchwyt do drzwi szklanych przesuwanych

Grubość szkła 4 - 8 mm

Ø 30 x 9 mm - otwór Ø 25 mm

Wykonanie mosiądz

Chromowany 17.40.100

Kolor aluminium 17.40.101

Niklowany matowy 17.40.102

Mosiądz polerowany 17.40.103

Mosiądz satynowany 17.40.104

Ø 43 x 9 mm - otwór Ø 35 mm

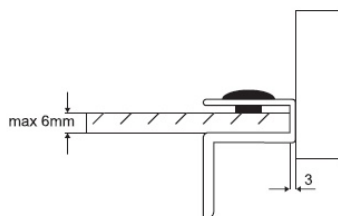
Wykonanie mosiądz

Chromowany 17.40.110-0

Kolor aluminium 17.40.111-0

Niklowany matowy 17.40.112-0

UCHWYTY DO DRZWI SZKLANYCH - BEZ WIERCENIA



MODEL A10

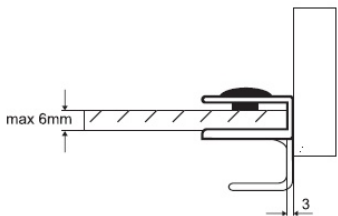
Ze śrubą dociskową do drzwi pojedynczych

Wykonanie żnal

Mosiądzowany 17.40.030

Czarny anodowany 17.40.031

Chromowany 17.40.032



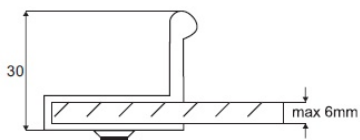
MODEL 11-200

Ze śrubą dociskową

Do drzwi pojedynczych

Wykonanie żnal

Chromowany 17.40.011



MODEL D-12/2

Ze śrubą dociskową

Do drzwi pojedynczych

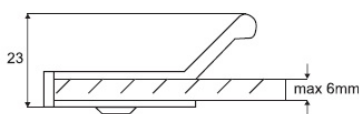
Wykończenie błyszczące

Wykonanie żnal

Powierzchnia porowata

Czarny anodowany 17.40.017

Chromowany 17.40.018



MODEL D-120

Ze śrubą dociskową, do drzwi podwójnych

Wykonanie żnal

Powierzchnia porowata

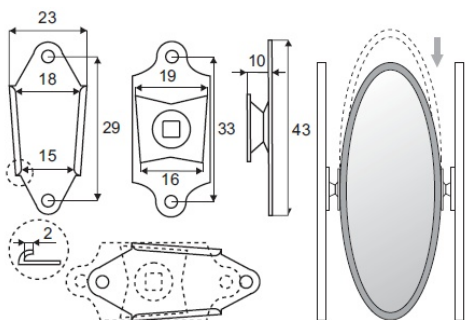
Mosiądzowany 17.40.040

Chromowany 17.40.041

Brązowiony 17.40.042

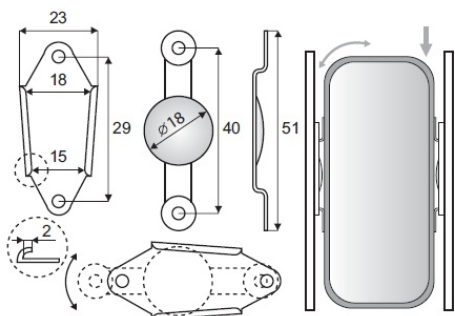
Czarny anodowany 17.40.046

OKUCIA DO LUSTRA MODEL 117



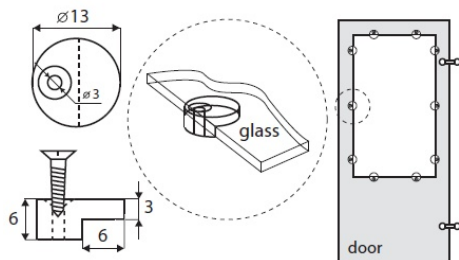
Zastosowanie
Do lustra obrotowego w ramie drewnianej
Otwory pod śruby \varnothing 4 mm
Wykonanie stal
Mosiądzowany 22.05.055
Brązowy 22.05.056
Niklowany 22.05.057

OKUCIA DO LUSTRA MODEL 88



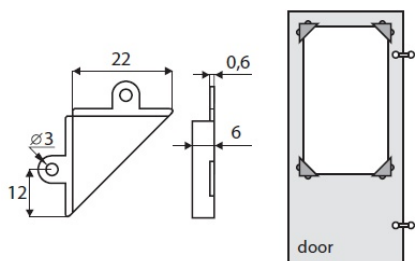
Zastosowanie
Do lustra obrotowego w ramie drewnianej
Otwory pod śruby \varnothing 4 mm
Wykonanie stal
Mosiądzowany 22.05.050
Brązowy 22.05.051
Niklowany 22.05.052

MOCOWANIE LUSTRA LUB SZKŁA



Zastosowanie
Zabezpieczenie do lustra lub szkła grubości 4 mm
Otwory pod śruby \varnothing 3 mm
Wykonanie
Tworzywo przezroczyste 22.05.200
Opcje
Na zamówienie dostępne do szkła różnych grubości oraz różne kolory

PŁYTKI NAROŻNE DO MOCOWANIA LUSTRA LUB SZKŁA

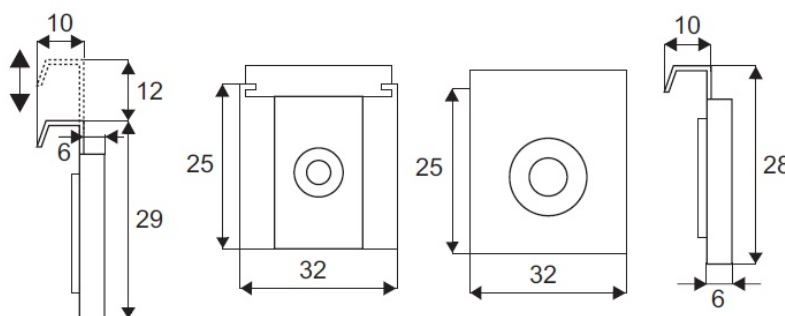
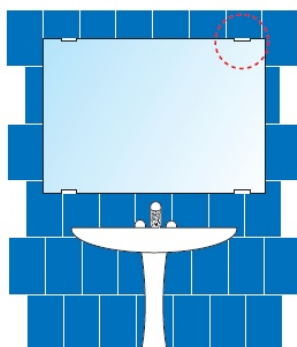


Zastosowanie
Do montażu lustra
Wymiary
22 x 22 mm
Wykonanie stal
Niklowane 22.05.070
Mosiądzowane 22.05.071

OKUCIE ZE SPRĘŻYNĄ DO MONTAŻU LUSTRA



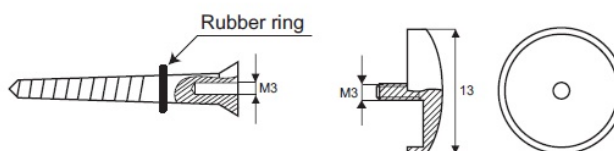
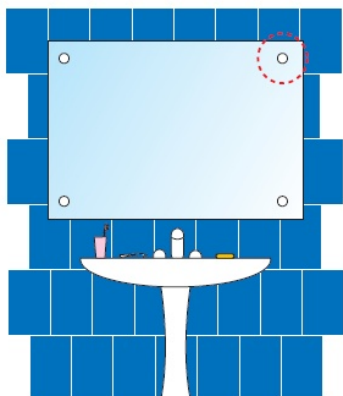
Do montażu lustra lub szkła
 Nie wymaga wiercenia otworu w lustrze
 Do szkła grubości 5 mm / Otwory pod śruby \varnothing 5 mm
 Wykonanie stal
 Chromowany 22.05.100
 Stal nierdzewna 304 22.05.105
 Skład kompletu
 2 klipsy ze sprężyną zewnętrzną
 2 klipsy mocujące wewnętrzne



ŚRUBA Z PRZYKRYWKĄ DO MOCOWANIA LUSTRA



Wykonanie mosiądz
 \varnothing 13 mm chrom, śruba \varnothing 4 x 19 mm 22.05.140
 \varnothing 13 mm SS, śruba \varnothing 4 x 19 mm 22.05.141
 \varnothing 13 mm chrom, śruba \varnothing 4 x 25 mm 22.05.145
 \varnothing 13 mm SS, śruba \varnothing 4 x 25 mm 22.05.146
 \varnothing 13 mm chrom, śruba \varnothing 4 x 30 mm 22.05.150
 \varnothing 13 mm SS, śruba \varnothing 4 x 30 mm 22.05.151
 \varnothing 13 mm chrom, śruba \varnothing 4 x 34 mm 22.05.155
 \varnothing 13 mm SS, śruba \varnothing 4 x 34 mm 22.05.156

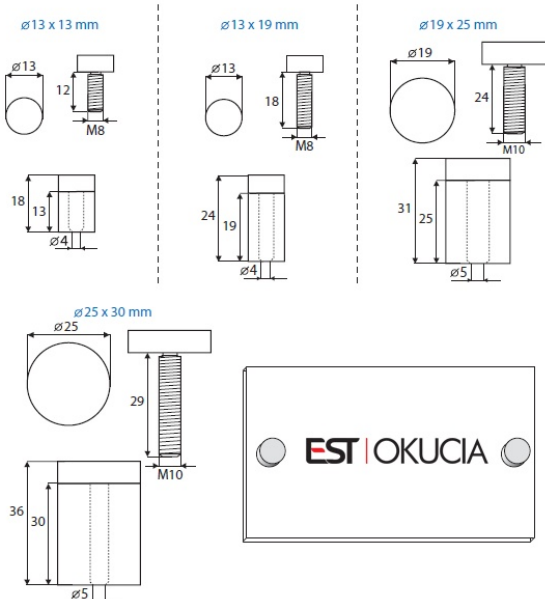


ROTUL DO MOCOWANIA SZYBY - STAL NIERDZEWNA SS 304



Z łbem stożkowym płaskim
 Wykonanie stal nierdzewna 304
 ø 20 x 28 mm
 Grubość szkła 8 - 12 mm
 Stal nierdzewna 22.11.150
 ø 32 x 28 mm
 Grubość szkła 8 - 12 mm
 Stal nierdzewna 22.11.152
 W komplecie z czarnymi podkładkami
 z tworzywa sztucznego

MOCOWANIE DO SZYLDÓW - ALUMINIUM

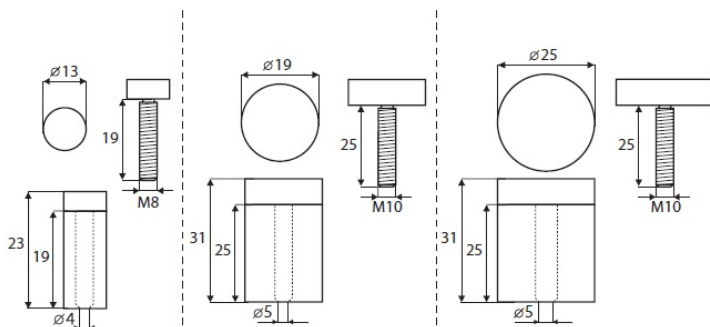


Wykonanie aluminium
 Otwory montażowe o 4mm
 o 13 x 13 mm
 Grubość panelu 2 - 6 mm
 Anodowane 22.11.110
 Czerwone 22.11.111
 Niebieskie 22.11.112
 Kolor złoty 22.11.113
 Czarne 22.11.114
 Polerowane alumin. 22.11.115
 o 13 x 19 mm
 Grubość panelu 2 - 8 mm
 Anodowane 22.11.120
 Czerwone 22.11.121
 Niebieskie 22.11.122
 Kolor złoty 22.11.123
 Czarne 22.11.124
 Polerowane alumin. 22.11.125
 o 25 x 30 mm
 Grubość panelu 2 - 12 mm
 Anodowane 22.11.140
 Czerwone 22.11.141
 Niebieskie 22.11.142
 Kolor złoty 22.11.143
 Czarne 22.11.144
 Polerowane alumin. 22.11.145
 W skład kompletu wchodzi 2 uszczelki o gr. 1 mm,
 transparentne

MOCOWANIE DO SZYLDÓW - MOSIĄDZ



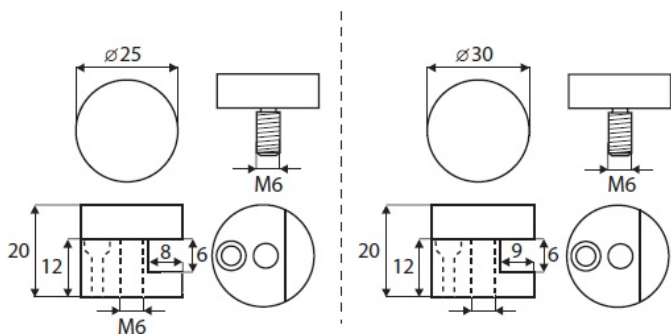
Otwór montażowy \varnothing 4 mm
 Wykonanie mosiądz \varnothing 13 x 19 mm
 Grubość panela: 2 - 10 mm
 Chromowany 22.11.000
 Kolor stali nierdzewnej 22.11.001
 \varnothing 19 x 25mm
 Grubość panela: 2 - 15 mm
 chromowany 22.11.050
 kolor stali nierdzewnej 22.11.051
 \varnothing 25 x 25 mm
 Grubość panela : 2-15 mm
 Chromowany 22.11.100
 Kolor stali nierdzewnej 22.11.101
 W komplecie śruby i dwie przezroczyste podkładki



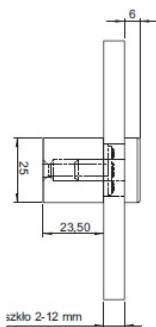
MOCOWANIE DO SZYLDÓW NIE WYMAGA WIARCENIA W SZKLE - MOSIĄDZ



Otwór montażowy \varnothing 4 mm
 Wykonanie mosiądz
 \varnothing 25 x 20 mm
 Grubość panela: 6 mm
 Chromowany 22.11.200
 Kolor stali nierdzewnej 22.11.201
 \varnothing 30 x 20 mm
 Grubość panela: 6 mm
 Chromowany 22.11.210
 Kolor stali nierdzewnej 22.11.211



MOCOWANIE PUNKTOWE Z DIODAMI LED DO MONTAŻU SZYLDÓW, TABLIC INFORMACYJNYCH



Materiał aluminium

Grubość szkła lub plexi 2 - 12 mm

Wymiary \varnothing 25 x 25 mm

Białe lub niebieskie światło

Skład kompletu

1 zasilacz z przewodem dł. 1,50 m

2 lub 4 mocowania punktowe

*zasilacz posiada certyfikat CE

*możliwość wykonania szyldu ze szkła z dowolnym wypaskowanym logo lub innym wzorem

Konieczne dostarczenie wzoru grafiki w „krzywych“

Kolor światła LED: Nr katalogowy:

Zestaw 2-punktowy Chrom Niebieskie 22.11.316

Zestaw 2-punktowy Chrom Białe 22.11.318

Zestaw 2-punktowy Aluminium Niebieskie 22.11.321

Zestaw 2-punktowy Aluminium Białe 22.11.323

Zestaw 4-punktowy Chrom Niebieskie 22.11.331

Zestaw 4-punktowy Chrom Białe 22.11.333

Zestaw 4-punktowy Aluminium Niebieskie 22.11.336

Zestaw 4-punktowy Aluminium Białe 22.11.338



LISTWA LED DO MONTAŻU SZYLDÓW, TABLIC INFORMACYJNYCH



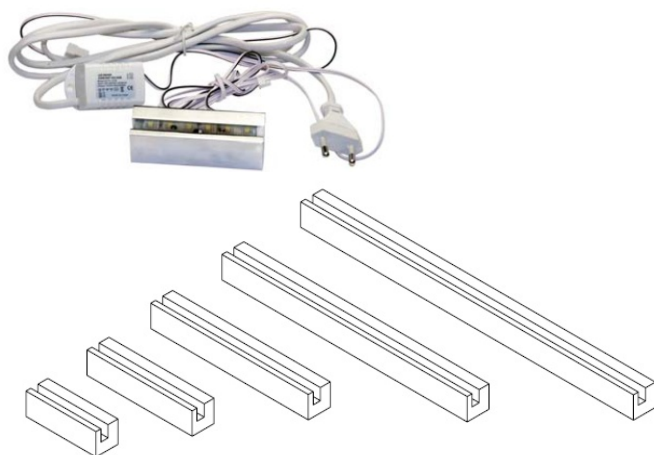
Grubość szkła 8 mm

Białe światło

LED-y z przewodem 2 m

Zasilacz z przewodem dł. 1,5 m

Wymiary od 80 do 380 mm



Wymiar: Wykończenie: Kolor światła LED: Nr katalogowy:

80 cm Chrom Białe 22.11.300

80 cm Aluminium Białe 22.11.302

120 cm Chrom Białe 22.11.303

120 cm Aluminium Białe 22.11.305

180 cm Chrom Białe 22.11.306

180 cm Aluminium Białe 22.11.308

280 cm Chrom Białe 22.11.309

280 cm Aluminium Białe 22.11.311

380 cm Chrom Białe 22.11.312

380 cm Aluminium Białe 22.11.313

NOGA DO BLATU SZKLANEGO KLEJONA KLEJEM UV KRAŻKI DO KLEJENIA KLEJEM UV
 Ø38, Ø50, Ø60



Noga do blatu z regulatorem wysokości

Montaż: Klej UV 006.000.001

Wykonanie - stal chromowana

Płyta montażowa ze stali nierdzewnej

Regulator z czarnego tworzywa

fi 38 x 400 - 06.10.070

fi 60 x 710 - 06.10.100

Krażki do klejenia klejem UV

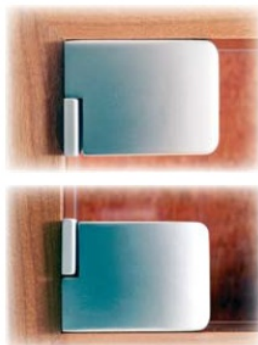
fi 38 x 10 - M8 - 06.10.064

fi 50 x 10 - M8 - 06.10.065

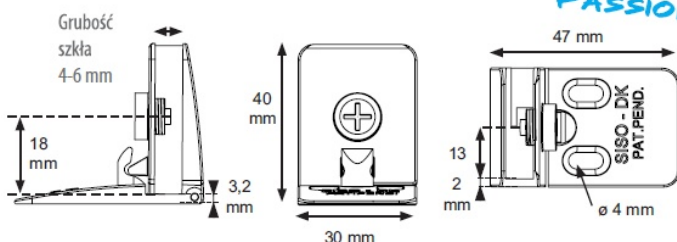
fi 60 x 10 - M8 - 06.10.066

Dzięki zastosowaniu trzpienia dwugwintowego istnieje możliwość montażu blatu do nóg drewnianych

PASSION - ZAWIASA "SQUARE" DO DRZWI SZKLANYCH GÓRNA I DOLNA



OKUCIA DO SZKŁA
PASSION



Śruby z ABS

Opcja: śruby ze znału

Zastosowanie

Do drzwi szklanych wpuszczanych

Montaż góra i dół

Niewymagany otwór ale dopuszczalny

z montażem przy użyciu śruby przedłużonej

Do szkła grubości 4-6 mm

Kąt otwarcia 90° lub 180° w zależności od montażu

Regulacja pozioma

Maksymalny wymiar drzwi 1000 x 400 mm

Wykonanie znał

Chromowane 15.06.210

Kolor aluminium 15.06.211

Czarne anodowane 15.06.212

Złoczone 15.06.213

Brązowe 15.06.214

Opcja

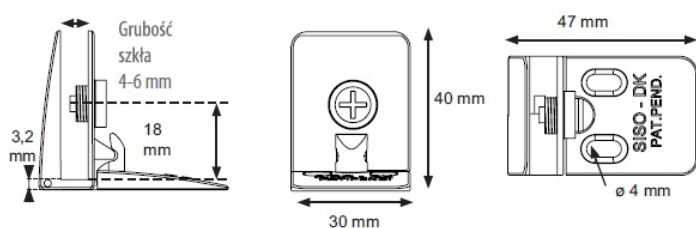
Znałowe śruby z miękką wkładką

Znał ocynkowany 15.06.243

PASSION - ZAWIASA „SQUARE” DO DRZWI SZKLANYCH PRZELOTOWA



OKUCIA DO SZKŁA
PASSION



Śruby z ABS

Opcja: śruby ze znału

Zastosowanie

Do drzwi szklanych wpuszczanych również zaokrąglonych

Nie wymagany otwór ale dopuszczalny

z montażem przy użyciu śruby przedłużonej

Do szkła grubości 4-6 mm

Otwarcie 90° lub 180° w zależności od montażu

Regulacja pozioma

Maksymalny wymiar drzwi 1000 x 400 mm

Wykonanie znał

Chromowane 15.06.230/255

Kolor aluminium 15.06.231/256

Czarne anodowane 15.06.232/257

Złoczone 15.06.233/258

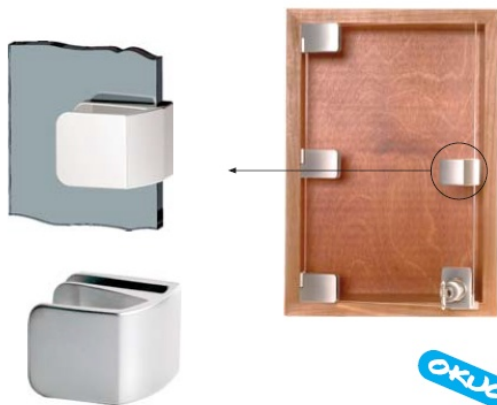
Brązowe 15.06.234/259

Opcja

Znałowe śruby z miękką wkładką

Znał ocynkowany 15.06.243

PASSION - UCHWYT „SQUARE” DO DRZWI SZKLANYCH POJEDYNCZYCH



OKUCIA DO SZKŁA
PASSION

Zastosowanie

Do drzwi szklanych pojedynczych
Niewymagany otwór w szkłe ale dopuszczalny z montażem przy użyciu śruby przedłużonej

Do szkła grubości 4-5 mm

Wykonanie znał

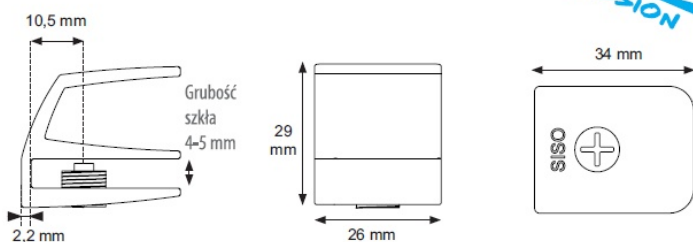
Chromowane 17.40.060

Kolor aluminium 17.40.061

Czarne anodowane 17.40.062

Złoczone 17.40.063

Brązowione 17.40.064



Śruby z ABS

Opcja: śruby ze znału

PASSION - ZAMEK „SQUARE” DO DRZWI SZKLANYCH POJEDYNCZYCH



OKUCIA DO SZKŁA
PASSION

Zastosowanie

Do drzwi szklanych pojedynczych

Bez wiercenia otworu

Do szkła grubości 4-5 mm

400 kombinacji klucza

Opcja z kluczem master i wymiennym bębenkiem

Wykonanie znał

Chromowane 14.09.520

Kolor aluminium 14.09.521

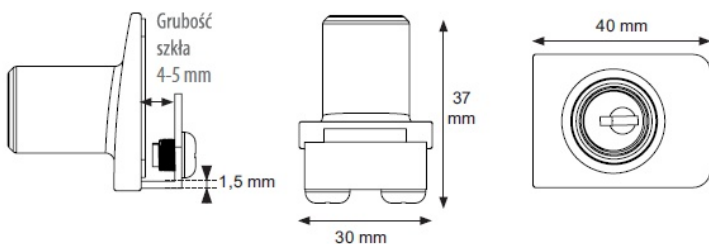
Czarne anodowane 14.09.522

Złoczone 14.09.523

Brązowione 14.09.524



Śruby z ABS



PASSION - UCHWYT „SQUARE” DO DRZWI SZKLANYCH PODWÓJNYCH



Zastosowanie

Do drzwi szklanych podwójnych

Zalecane boczne przycięcie

aby zmniejszyć szparę między drzwiami

Niewymagany otwór w szkłe ale dopuszczalny przy montażu śrubą przedłużoną

Do szkła grubości 4-5 mm

Wykonanie znał

Chromowane 17.40.080

Kolor aluminium 17.40.081

Czarne anodowane 17.40.082

Złoczone 17.40.083

Brązowane 17.40.084

PASSION - PŁYTKA ZACZEPOWA „SQUARE” DO DRZWI PODWÓJNYCH



Zastosowanie

Do drzwi szklanych podwójnych

Bez wiercenia otworu w szkłe

Do szkła grubości 4-5 mm

Wykonanie znał

Chromowane 14.09.530

Kolor aluminium 14.09.531

Czarne anodowane 14.09.532

Złoczone 14.09.533

Brązowane 14.09.534

Kaźda płytka w komplecie z 2 śrubami ABS z miękką końcówką z PCV

PASSION - PŁYTKA ZACZEPOWA „SQUARE” DO DRZWI POJEDYNYCH

Zastosowanie

Do drzwi szklanych pojedynczych

Do drzwi równoległych do krawędzi mebla

Trzpienie montażowe wbijane do dwóch otworów $\varnothing 5 \times 9$ mm

Wykonanie znał

Chromowane 14.09.535

Kolor aluminium 14.09.536

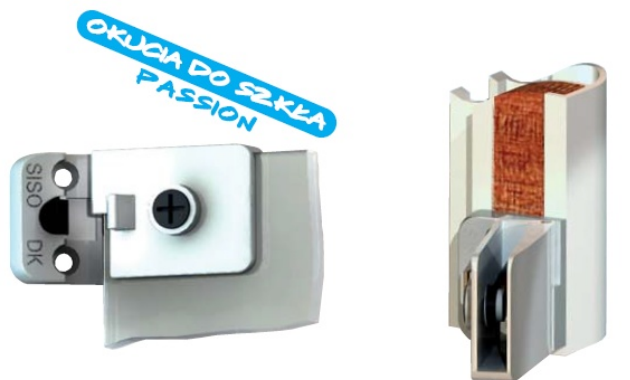
Czarne anodowane 14.09.537

Złoczone 14.09.538

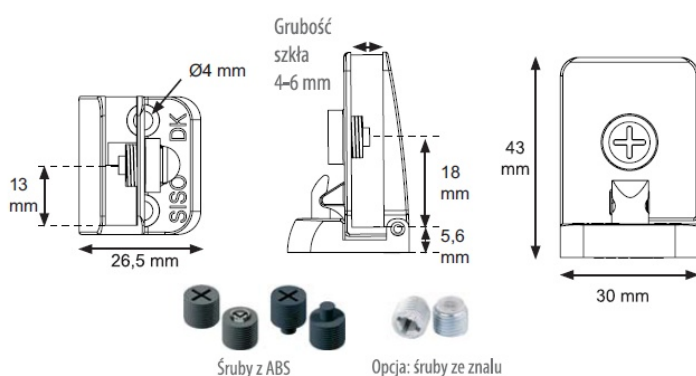
Brązowane 14.09.539



PASSION - ZAWIASA „SQUARE” GÓRNA I DOLNA MOCOWANA DO ALUMINIOWEJ RAMY



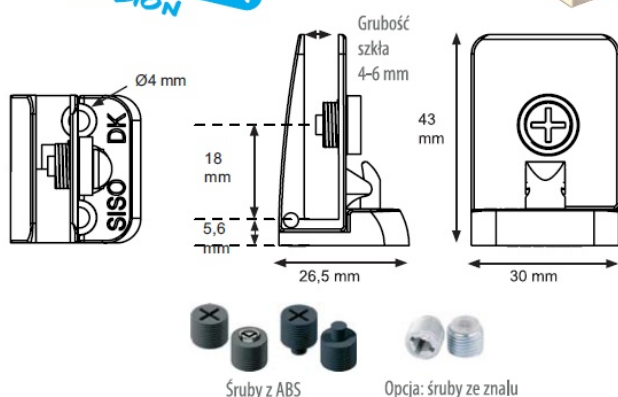
Zastosowanie
 Zawiasa z zatraskiem do drzwi szklanych wpuszczanych
 Niewymagany otwór ale dopuszczalny przy montażu śrubą przedłużoną
 Do szkła grubości 4-6 mm
 Otwarcie drzwi 110°
 Regulacja pozioma
 Maksymalny wymiar drzwi 1000 x 400 mm
 Wykonanie znał
 Chromowane 15.06.215
 Kolor aluminium 15.06.216
 Czarne anodowane 15.06.217
 Złoczone 15.06.218
 Brązowione 15.06.219



PASSION - ZAWIASA „SQUARE” PRZELOTOWA MOCOWANA DO ALUMINIOWEJ RAMY



Zastosowanie
 Zawiasa z zatraskiem do drzwi szklanych wpuszczanych
 Do drzwi lewych i prawych
 Nie wymagany otwór ale dopuszczalny przy montażu śrubą przedłużoną
 Do szkła grubości 4-6 mm
 Otwarcie drzwi 110°
 Regulacja pozioma
 Maksymalny wymiar drzwi 1000 x 400 mm
 Wykonanie znał
 Chromowane 15.06.235/260
 Kolor aluminium 15.06.236/261
 Czarne anodowane 15.06.237/262
 Złoczone 15.06.238/263
 Brązowione 15.06.239/264



PASSION - ZAWIASA „SEE-ME” DO DRZWI SZKLANYCH PRZELOTOWA

Montaż szkło-szkło z użyciem płytki frontowej

Montaż szkło-drewno bez użycia płytki frontowej

Zastosowanie

Do drzwi szklanych wpuszczanych i nakładanych

Uniwersalna lewa i prawa, góra i dół

Montaż w szafkach i gablotach ze szklanymi panelami bocznymi

Wymagany otwór w szkłe Ø 10 mm

Do szkła grubości 4-6,75 mm

Kąt otwarcia 180°

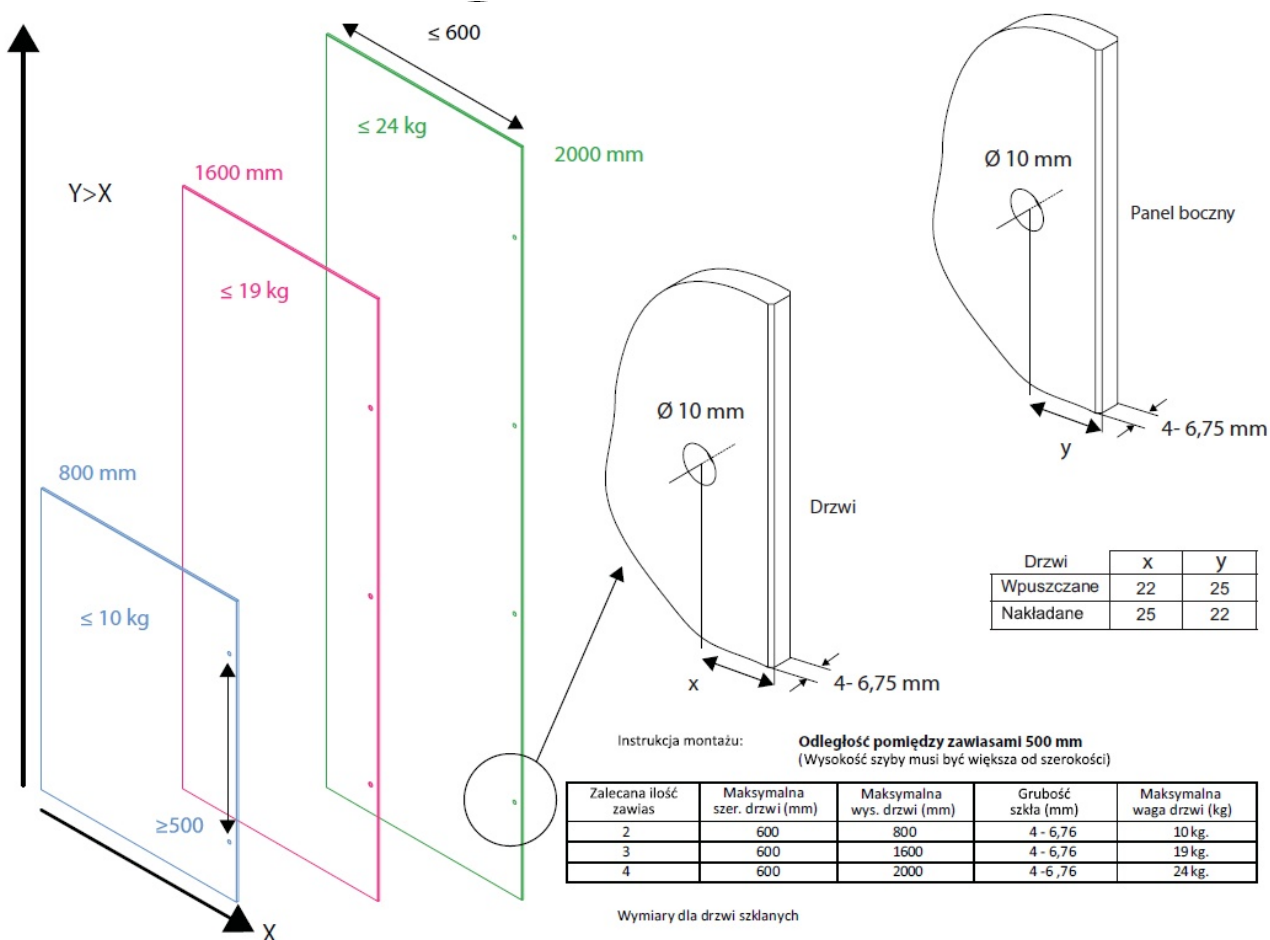
Wykonanie znał

Chromowana 15.06.270

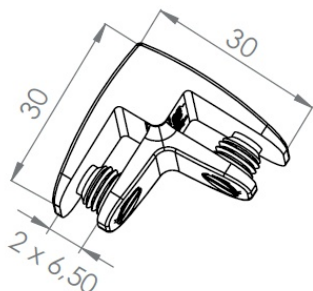
Kolor aluminium 15.06.271



OKUCIA DO SZKŁA
PASSION



PASSION - ŁĄCZNIKI DO SZKŁA „SQUARE”



MODEL 2-STRONNY 90°

Do szkła grubości 4-6 mm

Wymiary 30 x 30 x 25 mm

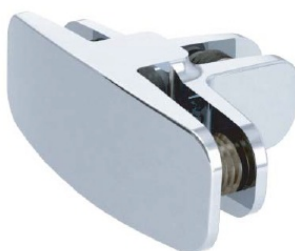
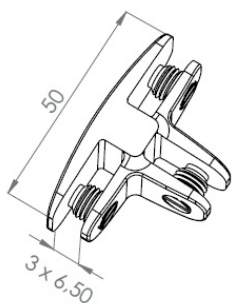
Wykonanie

Znal, śruby z miękką poduszką

Nr katalogowy

Chromowany 22.10.105

Kolor aluminium 22.10.106



MODEL 3-stronny „T”

Do szkła grubości 4-6 mm

Wymiary 50 x 30 x 25 mm

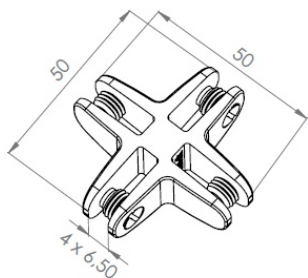
Wykonanie

Znal, śruby z miękką poduszką

Nr katalogowy

Chromowany 22.10.115

Kolor aluminium 22.10.116



MODEL 4-STRONNY 90°

Do szkła grubości 4-6 mm

Wymiary 50 x 50 x 25 mm

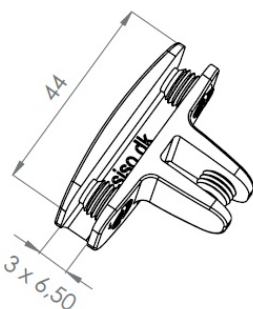
Wykonanie

Znal, śruby z miękką poduszką

Nr katalogowy

Chromowany 22.10.125

Kolor aluminium 22.10.126



MODEL 3-STRONNY „T”

Nieprzewodowy

Do szkła grubości 4-6 mm

Wymiary 50 x 44 x 25 mm

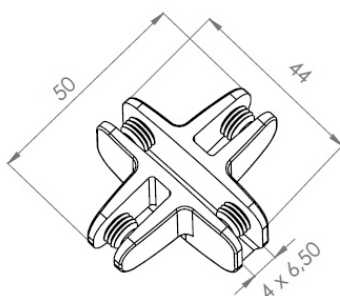
Wykonanie

Znal, śruby z miękką poduszką

Nr katalogowy

Chromowany 22.10.135

Kolor aluminium 22.10.136



MODEL 4-STRONNY 90°

Nieprzewodowy

Do szkła grubości 4-6 mm

Wymiary 50 x 44 x 25 mm

Wykonanie

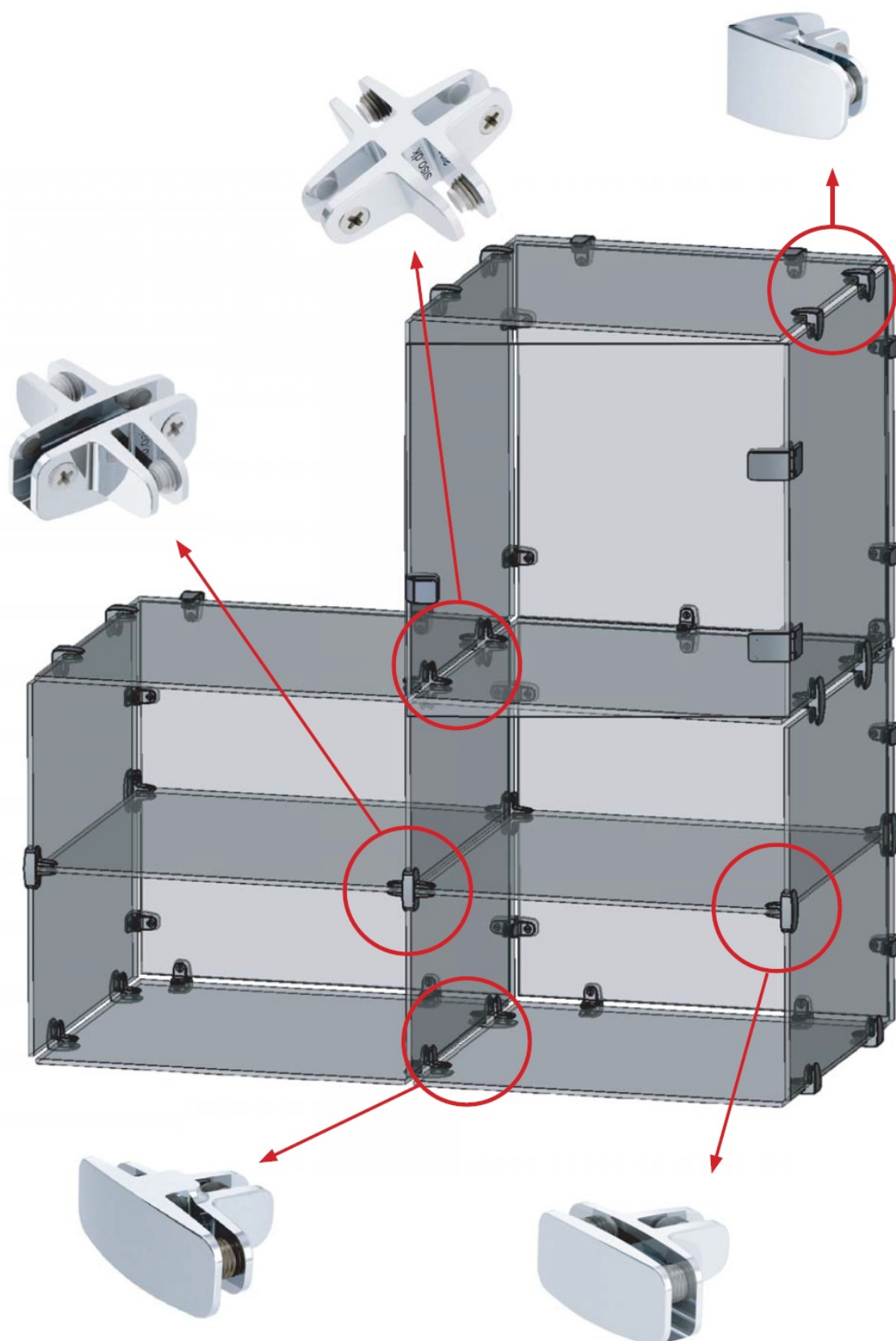
Znal, śruby z miękką poduszką

Nr katalogowy

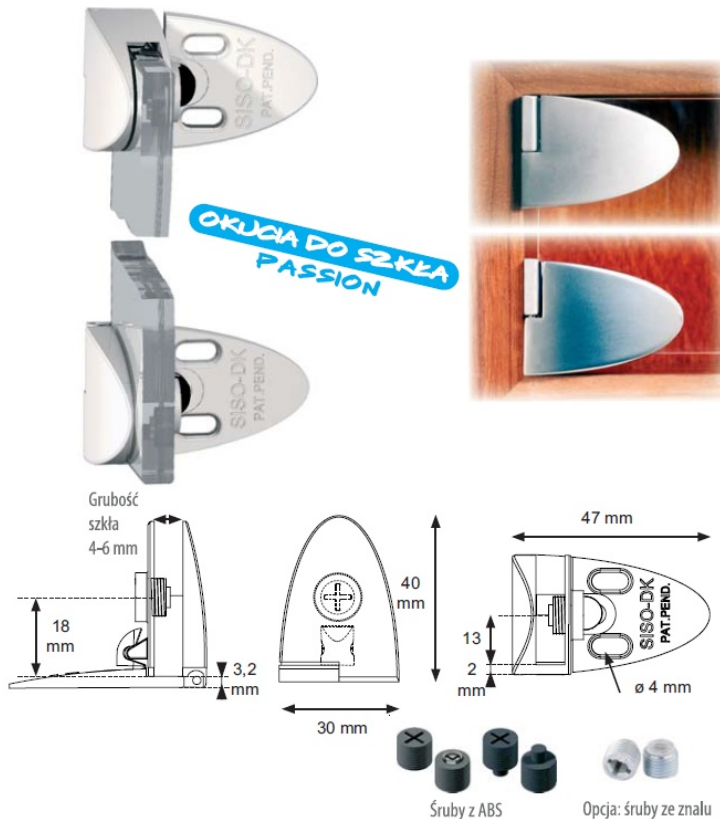
Chromowany 22.10.144

Kolor aluminium 22.10.145

PASSION - ŁĄCZNIKI DO SZKŁA „SQUARE”



PASSION - ZAWIASA „BADGE” DO DRZWI SZKLANYCH GÓRNA I DOLNA



Zastosowanie

Do drzwi szklanych wpuszczanych, montaż góra i dół

Niewymagany otwór w szkłe ale dopuszczalny z montażem przy użyciu śruby przedłużonej

Do szkła grubości 4-6 mm

Kąt otwarcia 90° lub 180° w zależności od montażu

Regulacja pozioma

Maksymalny wymiar drzwi 1000 x 400 mm

Wykonanie znał

Chromowane 15.06.200

Kolor aluminium 15.06.201

Czarne anodowane 15.06.202

Złoczone 15.06.203

Brązowane 15.06.204

PASSION - ZAWIASA „BADGE” DO DRZWI SZKLANYCH PRZELOTOWA



Zastosowanie

Do drzwi szklanych wpuszczanych również zaokrąglonych

Do drzwi lewych i prawych

Niewymagany otwór ale dopuszczalny z montażem przy użyciu śruby przedłużonej

Do szkła grubości 4-6 mm

Otwarcie 90° lub 180° w zależności od montażu

Regulacja pozioma

Maksymalny wymiar drzwi 1000 x 400 mm

Wykonanie znał

Chromowane 15.06.220/245

Kolor aluminium 15.06.221/246

Czarne anodowane 15.06.222/247

Złoczone 15.06.223/248

Brązowane 15.06.224/249

PASSION - UCHWYT „BADGE” DO DRZWI SZKLANYCH POJEDYNCZYCH



Zastosowanie

Do drzwi szklanych pojedynczych

Nie wymagany otwór ale dopuszczalny

z montażem przy użyciu śruby przedłużonej

Do szkła grubości 4-5 mm

Wykonanie znał

Chromowane 17.40.050

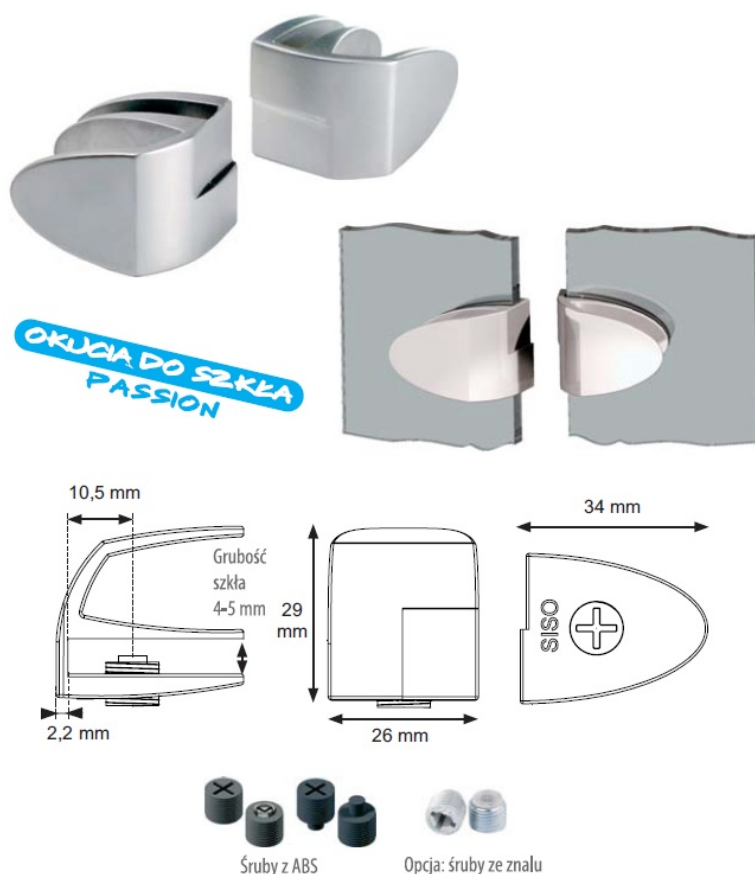
Kolor aluminium 17.40.051

Czarne anodowane 17.40.052

Złoczone 17.40.053

Brązowione 17.40.054

PASSION - UCHWYT „BADGE” DO DRZWI SZKLANYCH PODWÓJNYCH



Zastosowanie

Do drzwi szklanych podwójnych

Zalecane boczne przycięcie

aby zmniejszyć szparę między drzwiami

Nie wymagany otwór ale dopuszczalny

przy montażu śrubą przedłużoną

Do szkła grubości 4-5 mm

Wykonanie znał

Chromowane 17.40.070

Kolor aluminium 17.40.071

Czarne anodowane 17.40.072

Złoczone 17.40.073

Brązowione 17.40.074

PASSION - ZAMEK „BADGE” DO DRZWI SZKLANYCH POJEDYNCZYCH

OKUCIA DO SZKŁA
PASSION

Zastosowanie

Do drzwi szklanych pojedynczych

Bez wiercenia otworu

Do szkła grubości 4-5 mm

400 kombinacji klucza

Wykonanie znał

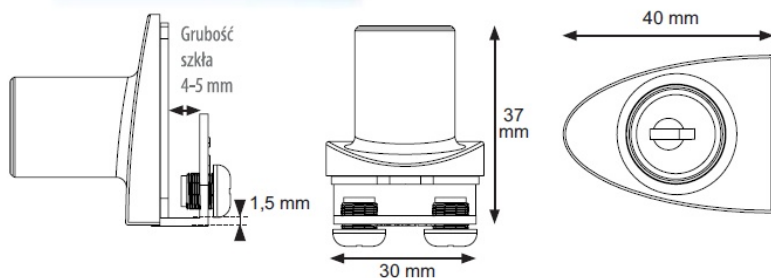
Chromowane 14.09.500

Kolor aluminium 14.09.501

Czarne anodowane 14.09.502

Złoczone 14.09.503

Brązowione 14.09.504



PASSION - PŁYTKA ZACZEPOWA „BADGE” DO DRZWI PODWÓJNYCH



Śruby z ABS

OKUCIA DO SZKŁA
PASSION

Zastosowanie

Do drzwi szklanych pojedynczych

Bez wiercenia otworu

Do szkła grubości 4-5 mm

Wykonanie znał

Chromowane 14.09.510

Kolor aluminium 14.09.511

Czarne anodowane 14.09.512

Złoczone 14.09.513

Brązowione 14.09.514

PASSION - PŁYTKA ZACZEPOWA „BADGE” DO DRZWI POJEDYNCZYCH

OKUCIA DO SZKŁA
PASSION

Zastosowanie

Do drzwi szklanych pojedynczych

Do drzwi równoległych do krawędzi mebla

Trzpienie montażowe wbijane do dwóch otworów $\varnothing 5 \times 9$ mm

Wykonanie znał

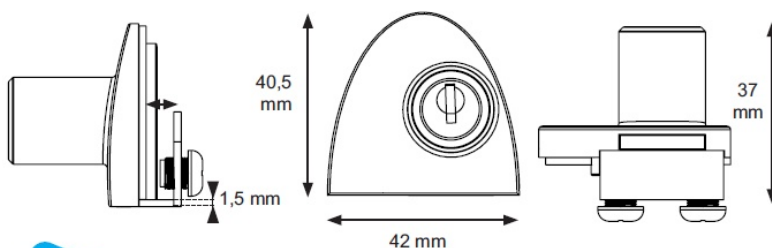
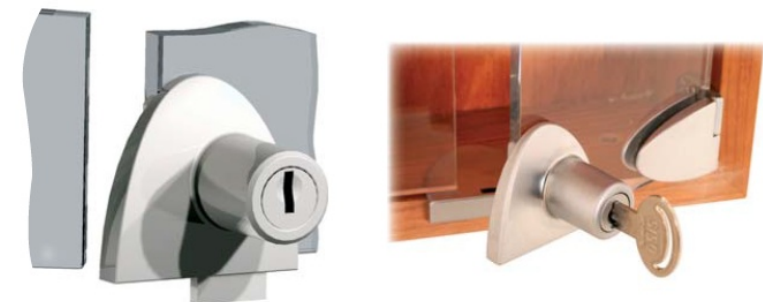
Chromowane 14.09.515

Kolor aluminium 14.09.516

Czarne anodowane 14.09.517

Złoczone 14.09.518

PASSION - ZAMEK „BADGE” DO DRZWI SZKLANYCH PODWÓJNYCH



OKUCIA DO SZKŁA
PASSION



Zastosowanie

Do drzwi szklanych podwójnych

Bez wiercenia otworu w szkło

Do szkła grubości 4-5 mm

400 kombinacji klucza

Opcja

Klucz master

Wymienny cylinder

Wykonanie znał

Chromowane 14.09.540

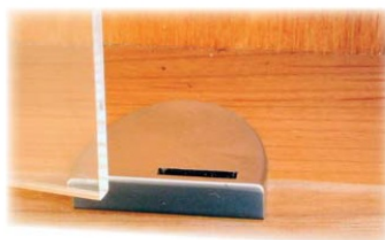
Kolor aluminium 14.09.541

Czarne anodowane 14.09.542

Złoczone 14.09.543

Brązowe 14.09.544

PASSION - PŁYTKA ZACZEPOWA DO ZAMKA „BADGE” DO DRZWI SZKLANYCH PODWÓJNYCH



OKUCIA DO SZKŁA
PASSION

Zastosowanie

Płytkę zaczepową do drzwi szklanych podwójnych

Do drzwi równoległych do krawędzi mebla

Trzpień wbijane do otworów o 5 x 9 mm

Wykonanie znał

Chromowane 14.09.550

Kolor aluminium 14.09.551

Czarne anodowane 14.09.552

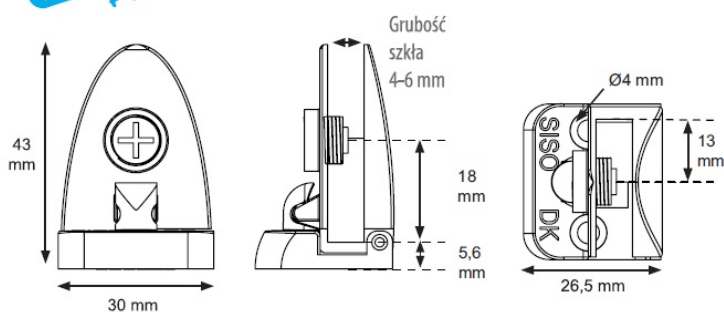
Złoczone 14.09.553

Brązowe 14.09.554

PASSION - ZAWIASA „BADGE” GÓRNA I DOLNA MOCOWANA DO ALUMINIOWEJ RAMY



OKUCIA DO SZKŁA
PASSION



Śruby z ABS

Opcja: śruby ze żalu

Zastosowanie

Zawiasa z zatrzaskiem do drzwi szklanych wpuszczanych

Niewymagany otwór ale dopuszczalny przy montażu śrubą przedłużoną

Do szkła grubości 4-6 mm

Otwarcie drzwi 110°

Regulacja pozioma

Maksymalny wymiar drzwi 1000 x 400 mm

Wykonanie żnal

Chromowane 15.06.205

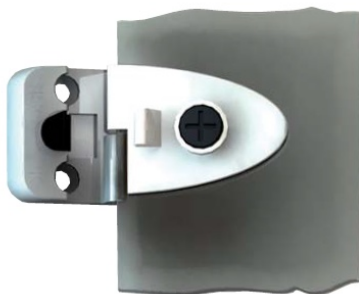
Kolor aluminium 15.06.206

Czarne anodowane 15.06.207

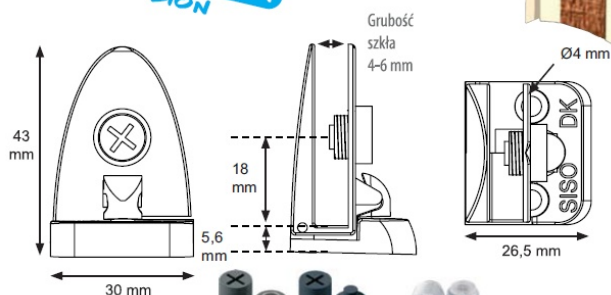
Złoczone 15.06.208

Brązowione 15.06.209

PASSION - ZAWIASA „BADGE” PRZELOTOWA MOCOWANA DO ALUMINIOWEJ RAMY



OKUCIA DO SZKŁA
PASSION



Śruby z ABS

Opcja: śruby ze żalu

Zastosowanie

Zawiasa z zatrzaskiem do drzwi szklanych wpuszczanych

Do drzwi lewych i prawych

Nie wymagany otwór ale dopuszczalny przy montażu śrubą przedłużoną

Do szkła grubości 4-6 mm

Otwarcie drzwi 110°

Regulacja pozioma

Maksymalny wymiar drzwi 1000 x 400 mm

Wykonanie żnal

Chromowane 15.06.225/250

Kolor aluminium 15.06.226/251

Czarne anodowane 15.06.227/252

Złoczone 15.06.228/253

Brązowione 15.06.229/254