

EXACTA Zawias przykręcany OT 485 Ø14 Z REGULACJĄ



Średnica Ø14 mm

Do drzwi bezprzylgowych lewych lub prawych

Brązowiony, do drzwi lewych OT-CI485-140B003

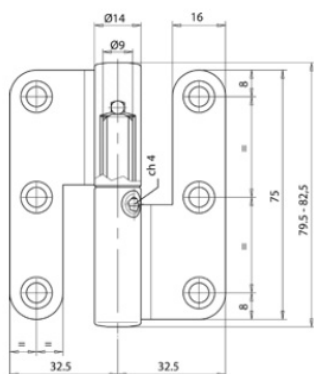
Brązowiony, do drzwi prawych OT-CI485-140B004

Galwanizowany na biało, do drzwi lewych OT-CI485-140H003

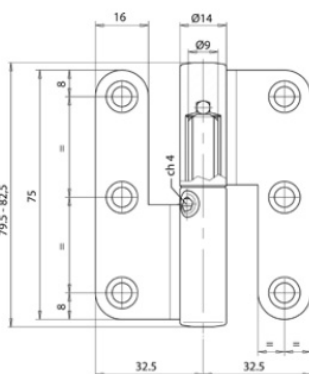
Galwanizowany na biało, do drzwi prawych OT-CI485-140H004

Pozłacany, do drzwi lewych OT-CI485-140K103

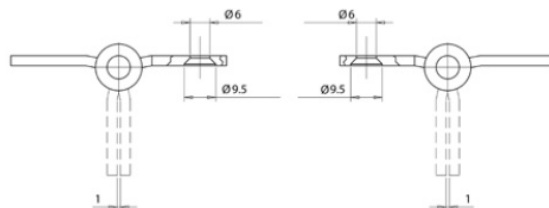
Pozłacany, do drzwi prawych OT-CI485-140K104



Zawias lewy



Zawias prawy

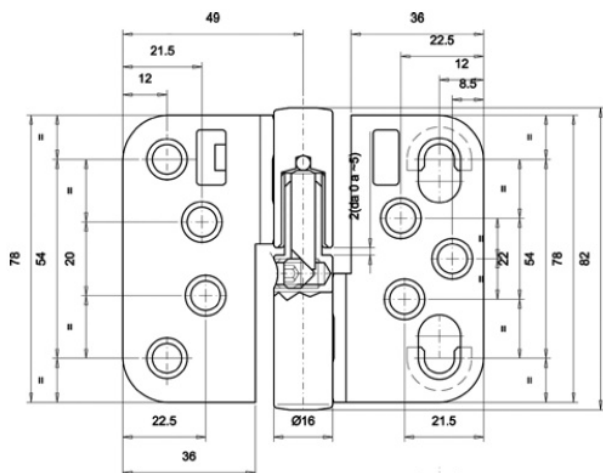


Drzwi lewe

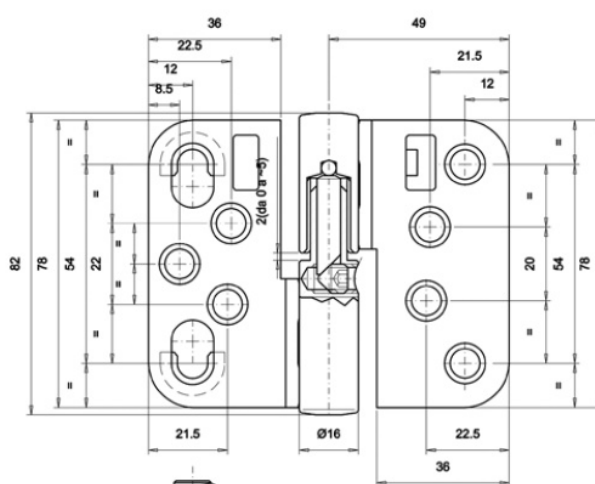


Drzwi prawe

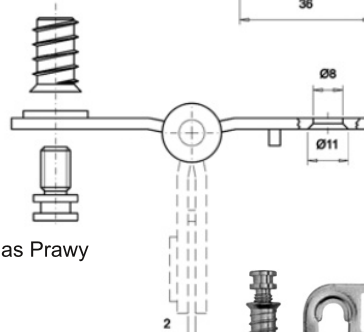
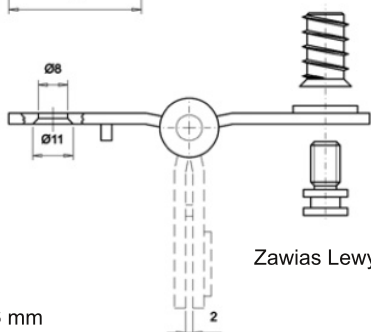
NORDEX Zawias przykręcany OT 484 Ø16 z REGULACJĄ



Zawias Lewy



Zawias Prawy

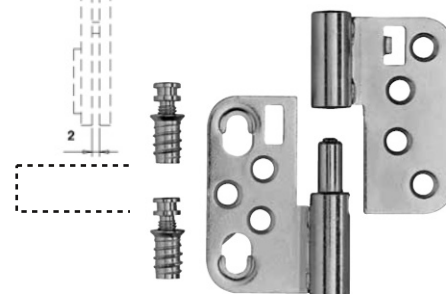


Średnica Ø16 mm

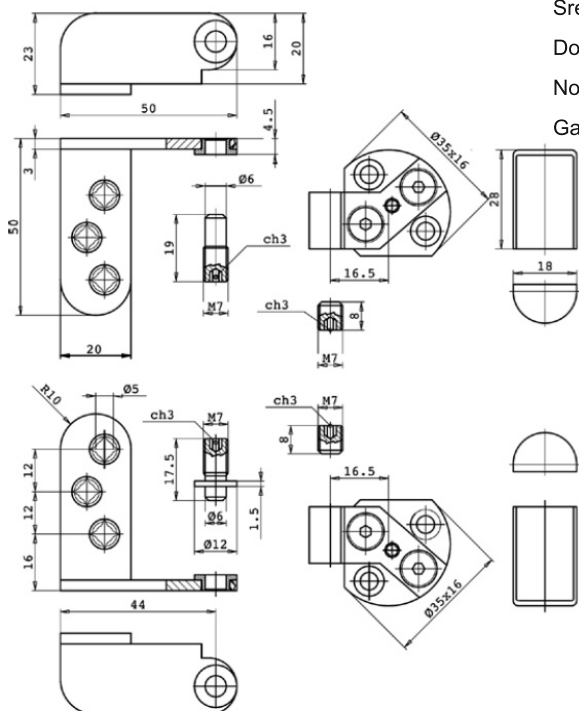
Do drzwi bezprzylgowych lewych lub prawych

Galwanizowany na biało, do drzwi lewych OT-CI484-160H503

Galwanizowany na biało, do drzwi prawych OT-CI484-160H504



ESSESSE Zawias przykręcany-wpuszczany OT S98 O18

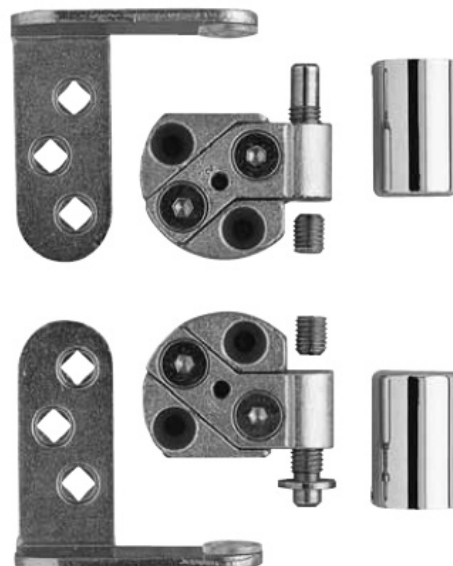


Średnica O18 mm

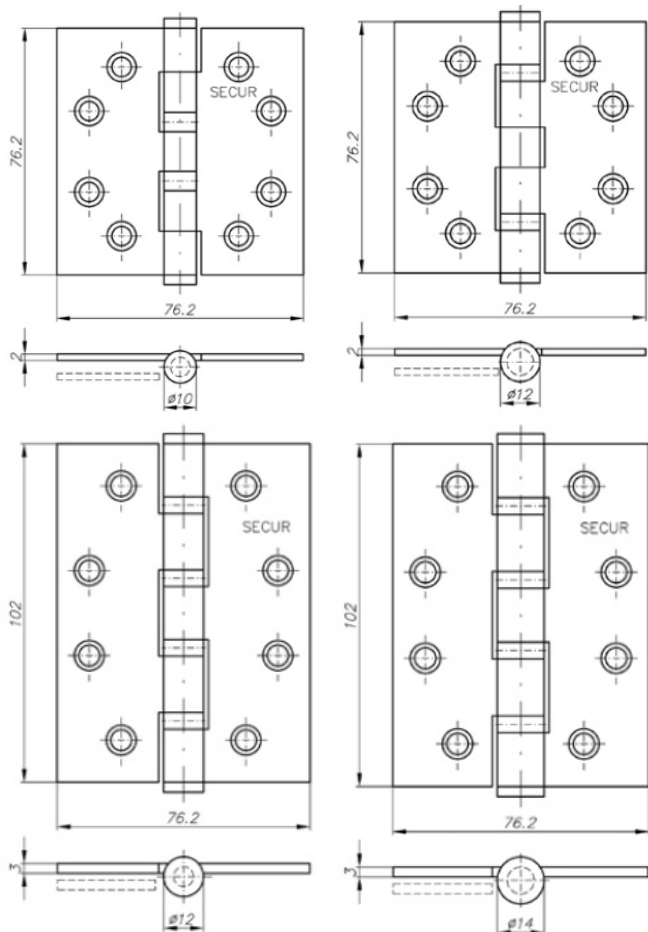
Do drzwi bezprzylgowych max. 100 x 210 cm

Nośność max. 35 kg

Galwanizowany na żółto, komplet z nasadkami pozłacanymi OT-CIS98-180YA01



SECUR Zawias przykręcany, splatany Prosty



76 x 76 mm /fi 10/

Dwa łożyska kulkowe

Do drzwi bezprzylgowych

Nośność 3 szt. max. 40 kg

Mosiądz

Brązowy C2-50033-OB

Chromowany C2-50033-CR

Chromowany matowy C2-50033-CS

Mosiężny lakierowany C2-50033-OL

Mosiężny matowy lakierowany C2-50033-OS

Niklowany matowy C2-50033-NS

Stal nierdzewna matowa C2-50033-SS /fi 12/

102 x 76 mm /trzcień fi 12/

Cztery łożyska kulkowe

Do drzwi bezprzylgowych

Nośność 3 szt. max. 80 kg

Brązowy C2-51043-OB

Chromowany C2-51043-CR

Chromowany matowy C2-51043-CS

Mosiężny lakierowany C2-51043-OL

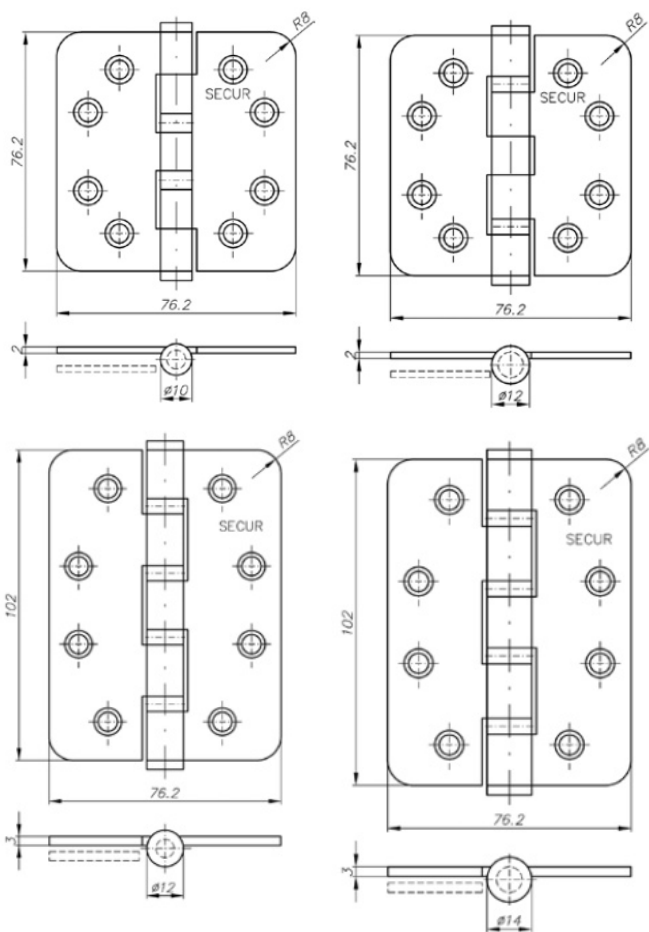
Mosiężny matowy lakierowany C2-51043-OS

Niklowany matowy C2-51043-NS

Stal nierdzewna matowa C2-51043-SS /trzcień fi14/



SECUR Zawias przykręcany, splatany zaokrąglony



76 x 76 mm /fi 10/

- Dwa łożyska kulkowe
- Do drzwi bezprzylgowych
- Nośność 3 szt. max. 40 kg
- Mosiądz
- Brązowy C2-50133-OB
- Chromowany C2-50133-CR
- Chromowany matowy C2-50133-CS
- Mosiężny lakierowany C2-50133-OL
- Mosiężny matowy lakierowany C2-50133-OS
- Niklowany matowy C2-50133-NS

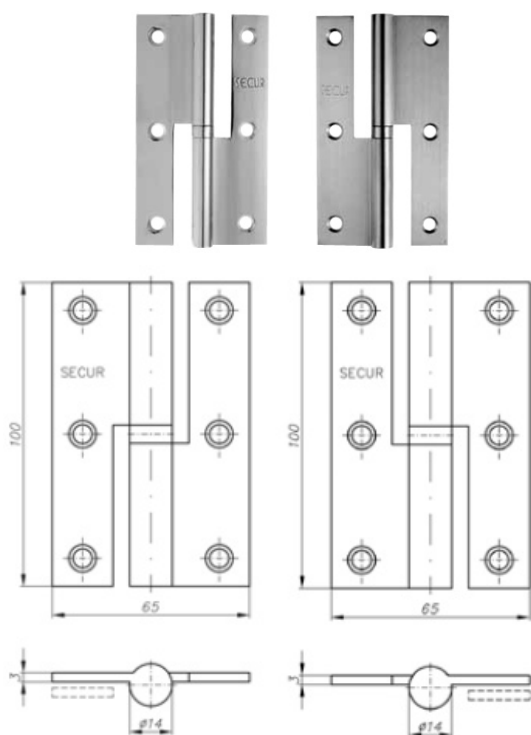


Stal nierdzewna matowa C2-50133-SS /fi 12/

102 x 76 mm /trzcień fi 12/

- Cztery łożyska kulkowe
- Do drzwi bezprzylgowych
- Nośność 3 szt. max. 80 kg
- Brązowy C2-51143-OB
- Chromowany C2-51143-CR
- Chromowany matowy C2-51143-CS
- Mosiężny lakierowany C2-51143-OL
- Mosiężny matowy lakierowany C2-51143-OS
- Niklowany matowy C2-51143-NS
- Stal nierdzewna matowa C2-51143-SS /trzcień fi14/

SECUR Zawias przykręcany, rozłączny Prosty



Zawias lewy

Zawias prawy

100 x 65 mm

Łożysko kulkowe

Do drzwi bezprzylgowych lewych lub prawych

Nośność 3 szt. max. 80 kg

Mosiądz

Brązowy, do drzwi lewych C2-710106L-OB

Brązowy, do drzwi prawych C2-710106P-OB

Chromowany, do drzwi lewych C2-710106L-CR

Chromowany, do drzwi prawych C2-710106P-CR

Chromowany matowy, do drzwi lewych C2-710106L-CS

Chromowany matowy, do drzwi prawych C2-710106P-CS

Mosiężny lakierowany, do drzwi lewych C2-710106L-OL

Mosiężny lakierowany, do drzwi prawych C2-710106P-OL

Mosiężny matowy lakierowany, do drzwi lewych C2-710106L-OS

Mosiężny matowy lakierowany, do drzwi prawych C2-710106P-OS

Niklowany matowy, do drzwi lewych C2-710106L-NS

Niklowany matowy, do drzwi prawych C2-710106P-NS

SECUR Zawias przykręcany, rozłączny Prosty



120 x 70 mm

Łożysko kulkowe

Do drzwi bezprzylgowych lewych lub prawych

Nośność 3 szt. max. 80 kg

Mosiądz

Brązowiony, do drzwi lewych C2-710127L-OB .

Brązowiony, do drzwi prawych C2-710127P-OB

Chromowany, do drzwi lewych C2-710127L-CR

Chromowany, do drzwi prawych C2-710127P-CR

Chromowany matowy, do drzwi lewych C2-710127L-CS

Chromowany matowy, do drzwi prawych C2-710127P-CS

Mosiężny lakierowany, do drzwi lewych C2-710127L-OL

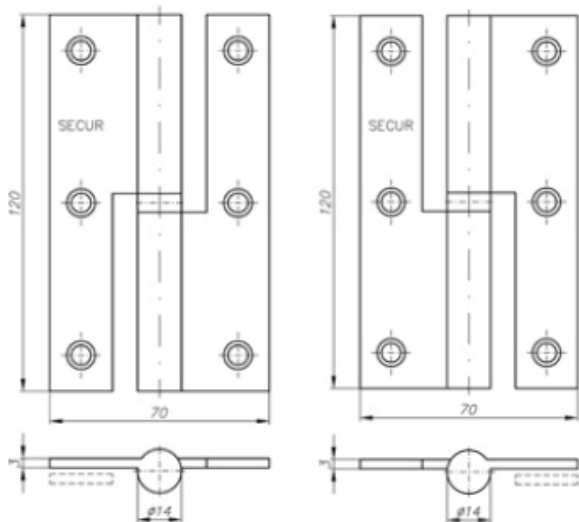
Mosiężny lakierowany, do drzwi prawych C2-710127P-OL

Mosiężny matowy lakierowany, do drzwi lewych C2-710127L-OS

Mosiężny matowy lakierowany, do drzwi prawych C2-710127P-OS

Niklowany matowy, do drzwi lewych C2-710127L-NS

Niklowany matowy, do drzwi prawych C2-710127P-NS



Zawias lewy

Zawias prawy

SECUR Zawias przykręcany, rozłączny zaokrąglony



100 x 65 mm, ZAOKRĄGLONY

Łożysko kulkowe

Do drzwi bezprzylgowych lewych lub prawych

Nośność 3 szt. max. 80 kg

Mosiądz

Brązowiony, do drzwi lewych C2-711106L-OB

Brązowiony, do drzwi prawych C2-711106P-OB

Chromowany, do drzwi lewych C2-711106L-CR

Chromowany, do drzwi prawych C2-711106P-CR

Chromowany matowy, do drzwi lewych C2-711106L-CS

Chromowany matowy, do drzwi prawych C2-711106P-CS

Mosiężny lakierowany, do drzwi lewych C2-711106L-OL

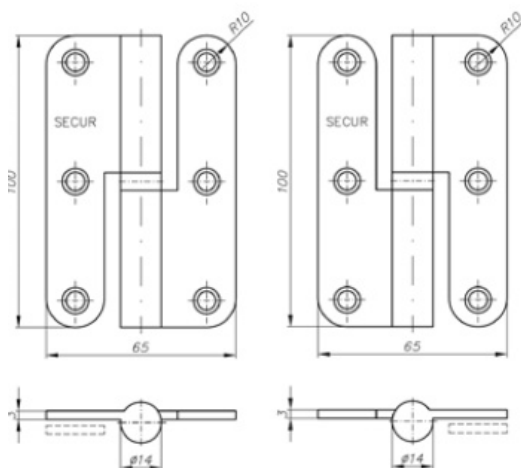
Mosiężny lakierowany, do drzwi prawych C2-711106P-OL

Mosiężny matowy lakierowany, do drzwi lewych C2-711106L-OS.

Mosiężny matowy lakierowany, do drzwi prawych C2-711106P-OS

Niklowany matowy, do drzwi lewych C2-711106L-NS

Niklowany matowy, do drzwi prawych C2-711106P-NS



Zawias lewy

Zawias prawy

SECUR Zawias przykręcany, rozłączny zaokrąglony



120 x 70 mm, ZAO KRAĞLONY

Łożysko kulkowe

Do drzwi bezprzylgowych lewych lub prawych

Nośność 3 szt. max. 80 kg

Mosiądz

Brązowiony, do drzwi lewych C2-711127L-OB

Brązowiony, do drzwi prawych C2-711127P-OB

Chromowany, do drzwi lewych C2-711127L-CR

Chromowany, do drzwi prawych C2-711127P-CR

Chromowany matowy, do drzwi lewych C2-711127L-CS

Chromowany matowy, do drzwi prawych C2-711127P-CS

Mosiężny lakierowany, do drzwi lewych C2-711127L-OL

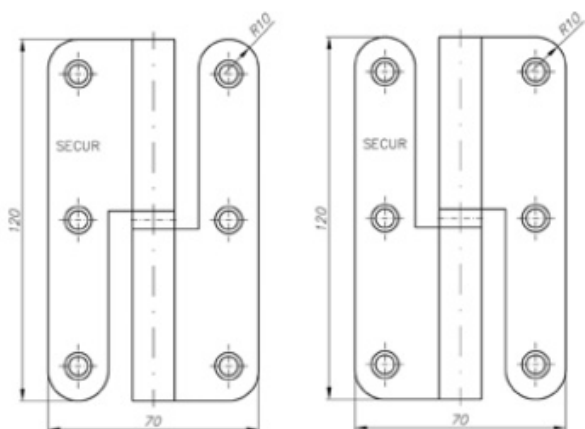
Mosiężny lakierowany, do drzwi prawych C2-711127P-OL

Mosiężny matowy lakierowany, do drzwi lewych C2-711127L-OS

Mosiężny matowy lakierowany, do drzwi prawych C2-711127P-OS

Niklowany matowy, do drzwi lewych C2-711127L-NS

Niklowany matowy, do drzwi prawych C2-711127P-NS



Zawias lewy

Zawias prawy

SECUR Zawias przykręcany, rozłączny zaokrąglony



90 x 65 mm, ZAOKRAĞLONY

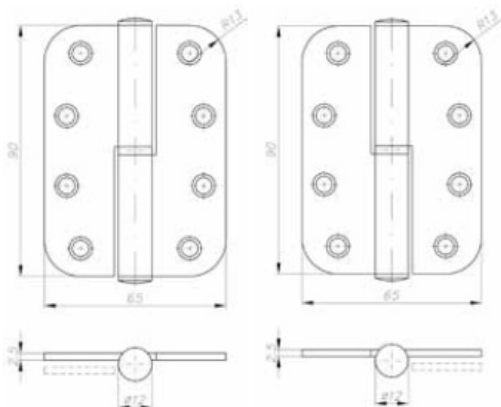
Do drzwi bezprzylgowych lewych lub prawych

Nośność 3 szt. max. 60 kg

Stal nierdzewna

Stal nierdzewna matowa, do drzwi lewych C2-721096L-SS

Stal nierdzewna matowa, do drzwi prawych C2-721096P-SS



Zawias lewy

Zawias prawy

SECUR Zawias przykręcany, rozłączny zaokrąglony



102 x 89 mm, ZAOKRĄGLONY

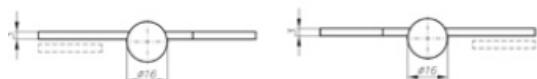
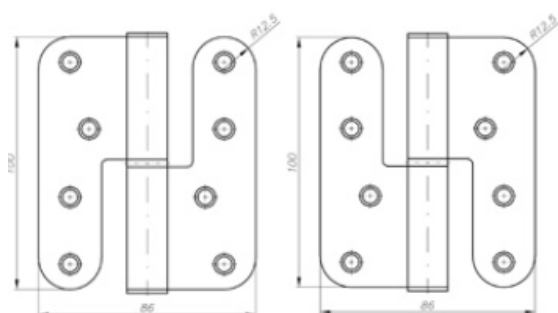
Do drzwi bezprzylgowych lewych lub prawych

Nośność 3 szt. max. 80 kg

Stal nierdzewna

Stal nierdzewna matowa, do drzwi lewych C2-731109L-SS

Stal nierdzewna matowa, do drzwi prawych C2-731109P-SS



Zawias lewy

Zawias prawy

AMIG Zawias rozłączny Mod.405



Prawy lub Lewy

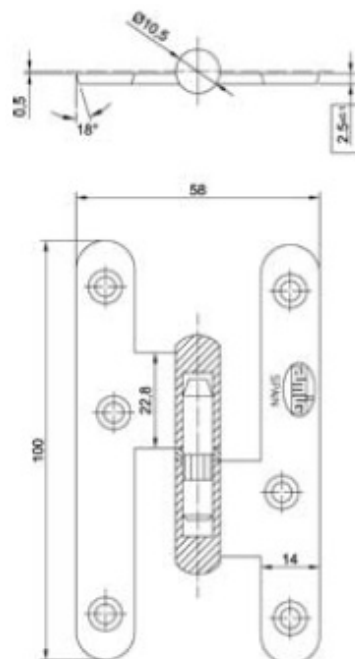
Wymiary:

95x52mm

100x56mm

Wykończenie:

złoty, złoty mat, chrom mat, stare złoto



AMIG Zawias rozłączny ozdobny Mod.408



Prawy lub Lewy

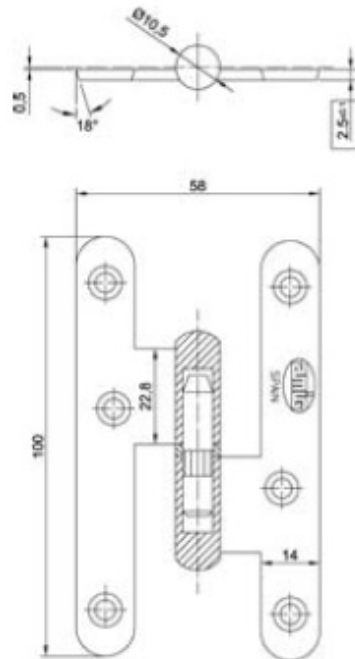
Wymiary:

95x52mm

100x56mm

Wykończenie:

złoty, złoty mat, chrom mat, stare złoto



AMIG Zawias rozłączny Mod.409



Prawy lub Lewy

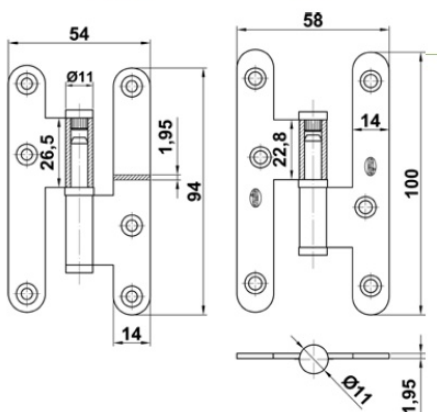
Wymiary:

95x54mm

100x58mm

Wykończenie:

złoty, złoty mat, chrom mat, stare złoto



AMIG Zawias rozłączny INOX Mod.421



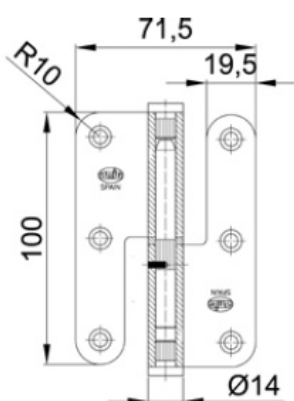
Prawy lub Lewy

Wymiary:

100x70x3

Wykończenie:

stal nierdzewna szlifowana



AMIG Zawias rozłączny INOX Mod.423



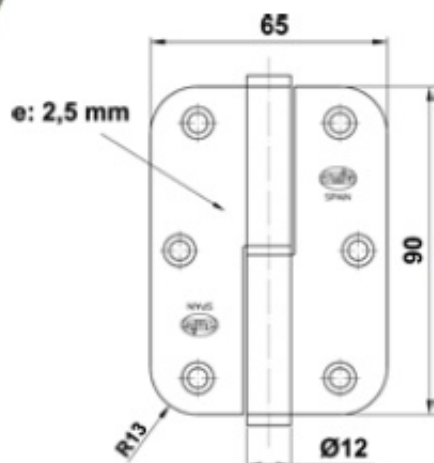
Prawy lub Lewy

Wymiary:

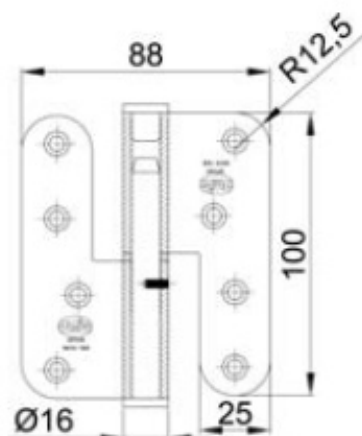
90x65x2,5

Wykończenie:

stal nierdzewna szlifowana



AMIG Zawias rozłączny INOX Mod.425



Prawy lub Lewy

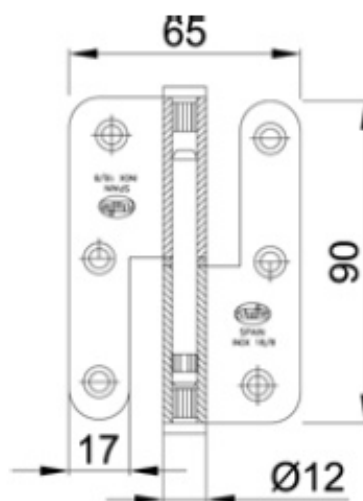
Wymiary:

100x88x3

Wykończenie:

stal nierdzewna szlifowana

AMIG Zawias rozłączny INOX Mod.427



Prawy lub Lewy

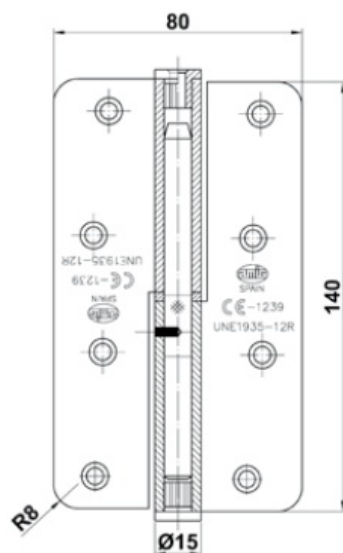
Wymiary:

90x65x2,5

Wykończenie:

stal nierdzewna szlifowana

AMIG Zawias rozłączny INOX Mod.429



Prawy lub Lewy

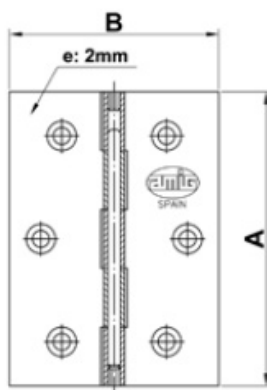
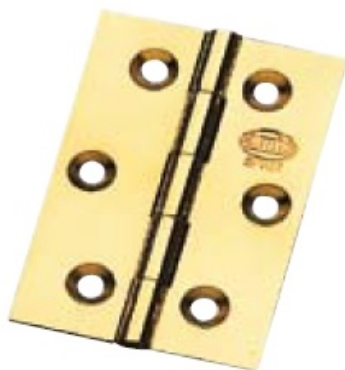
Wymiary:

140x80x3

Wykończenie:

stal nierdzewna szlifowana

AMIG Zawias splątany Mod.1002



Wymiary A x B:

50 x 40 x 2

60 x 40 x 2

60 x 50 x 2

70 x 50 x 2

Wykonanie:

mosiężny chromowany

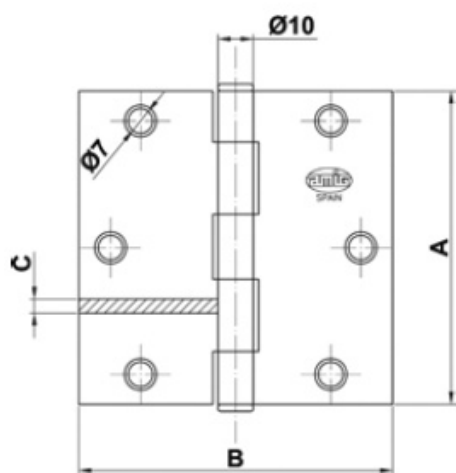
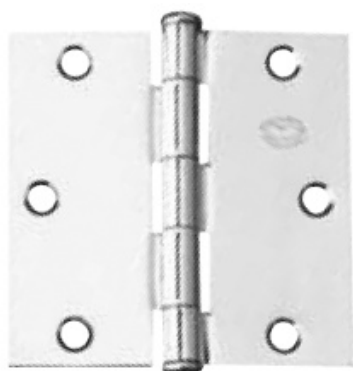
złoto antyczne

mosiężny chrom mat

mosiężny lakierowany

stal nierdzewna szlifowana /Mod.2002/

AMIG Zawias splatany Mod.1010



Wymiary:

2,5"x2,5"

3,0"x3,0"

3,5"x3,5"

Wykończenie:

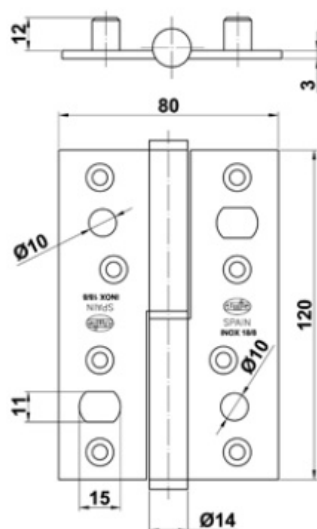
stalowy mosiądzowany

stalowy złoto antyczne

stalowy chrom matowy

stal nierdzewna szlifowana /Mod.2010/

AMIG Zawias rozłączny INOX Mod.2009



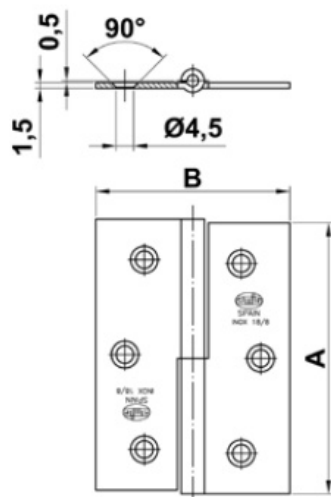
Wymiary :

120x80x3

Wykonanie:

stal nierdzewna szlifowana

AMIG Zawias rozłączny INOX Mod.2066



Prawy lub Lewy

Wymiary:

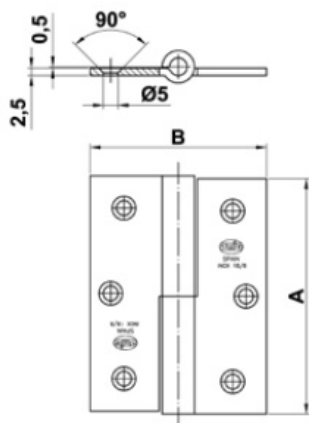
60x40x1,5

70x50x1,5

Wykończenie:

stal nierdzewna szlifowana

AMIG Zawias rozłączny INOX Mod.2077



Prawy lub Lewy

Wymiary :

80 x 60 x 2,5

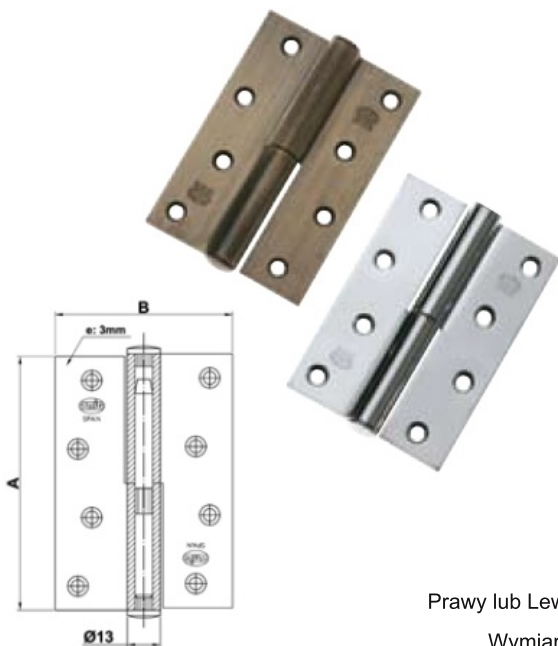
90 x 60 x 2,5

100 x 70 x 2,5

Wykonanie:

stal nierdzewna szlifowana

AMIG Zawias rozłączny Mod.5007



Prawy lub Lewy

Wymiary:

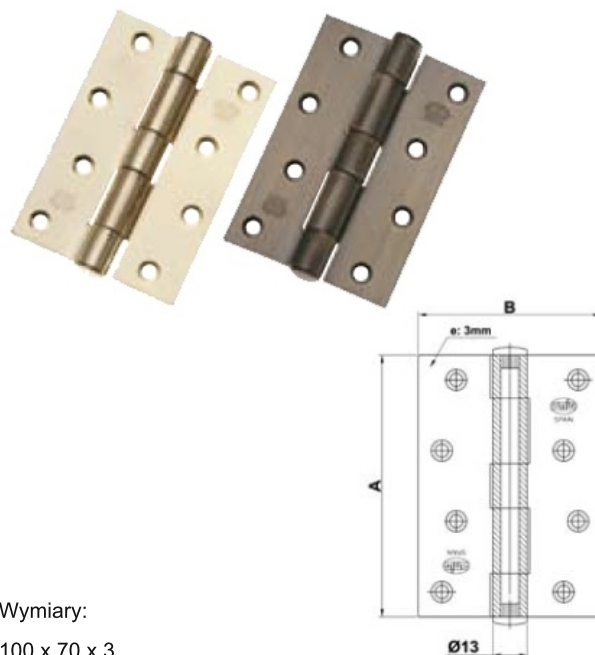
100 x 70 x 3

120 x 80 x 3

Wykończenie:

złoto antyczne, biały, chromowany, mosiądzowany, chrom mat

AMIG Zawias splatany Mod.5008



Wymiary:

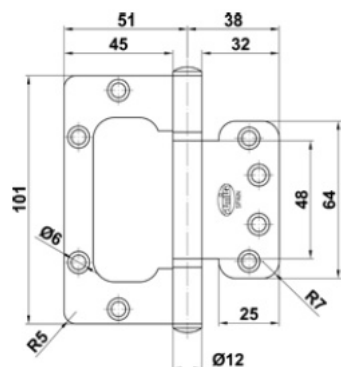
100 x 70 x 3

120 x 80 x 3

Wykończenie:

złoto antyczne, biały, chromowany, mosiądzowany, chrom mat

AMIG Zawias BG1



Wymiary :

4" x 3,5" x 2,5

Wykonanie:

mosiądzowany, chrom mat