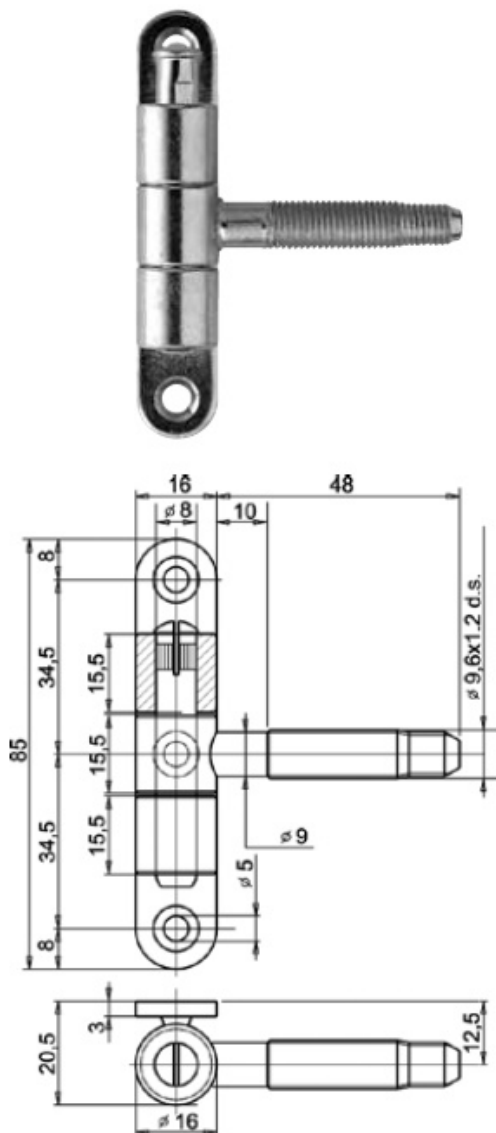


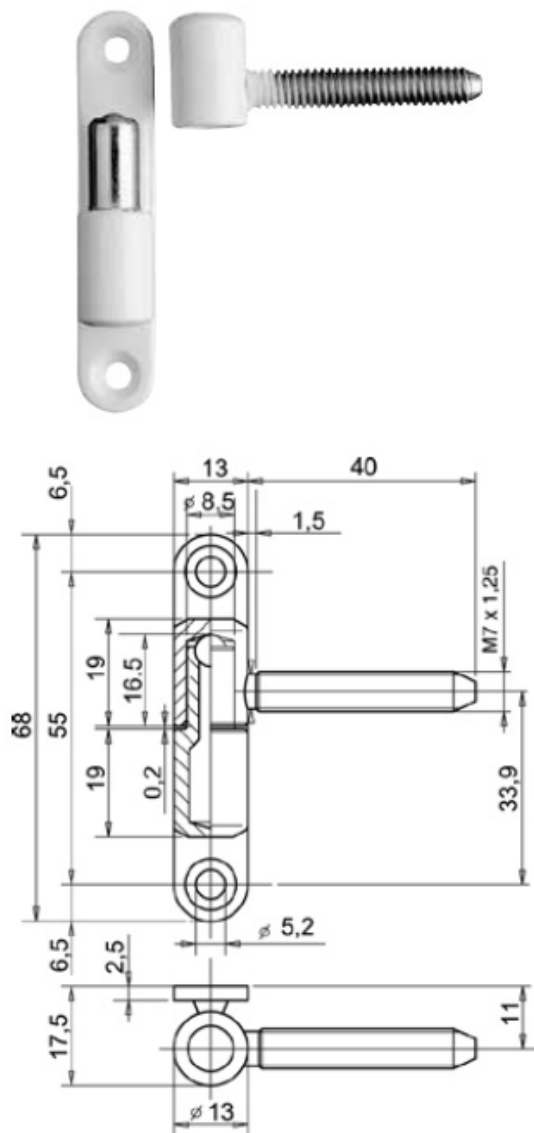
Zawias przykręcano-wkręcany OT P08 Ø16



Średnica Ø16 mm

Galwanizowany na biało OT-CIP08-160H002

Zawias przykręcano-wkręcany OT P09 Ø13



Średnica Ø13 mm

Galwanizowany na biało, część górna OT-CF030-130H023

Galwanizowany na biało, część dolna OT-CGP09-130H005

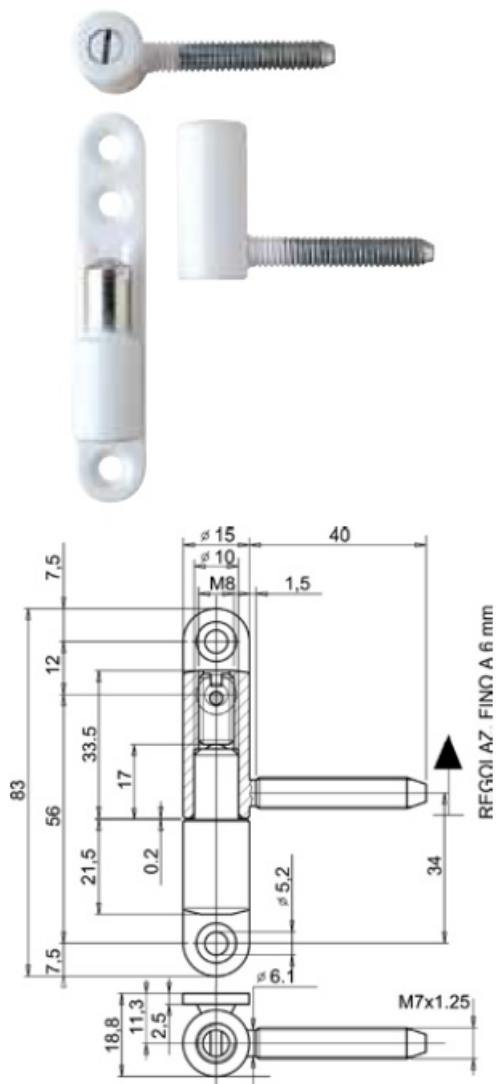
Galwanizowany na żółto, część górna OT-CF030-130H141

Galwanizowany na żółto, część dolna OT-CGP09-130H108

Plastyfikowany biały, część górna OT-CF030-130P347

Plastyfikowany biały, część dolna OT-CGP09-130P306

Zawias przykręcano-wkręcany OT P50 Ø15
z REGULACJĄ



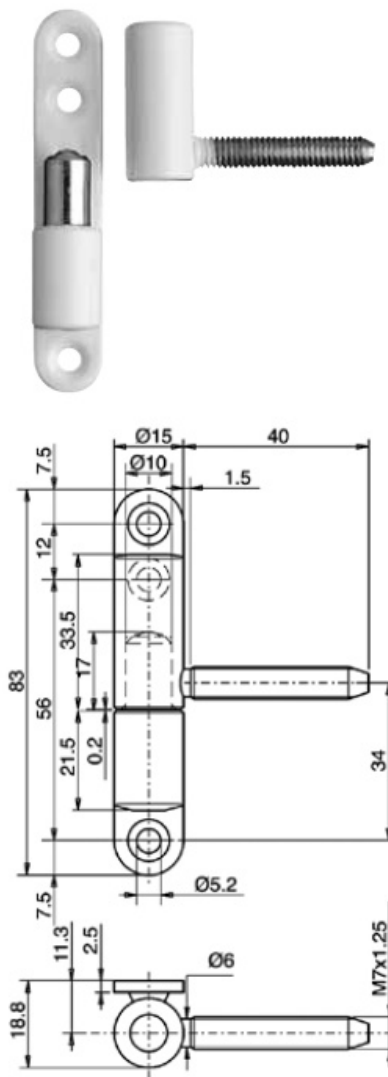
Średnica Ø15 mm

Plastyfikowany biały,

część górna M7 x 40 mm OT-CFP50-150P362

Plastyfikowany biały, część dolna OT-CGP50-150P312

Zawias przykręcano-wkręcany OT P50 Ø15



Średnica Ø15 mm

Galwanizowany na białe,

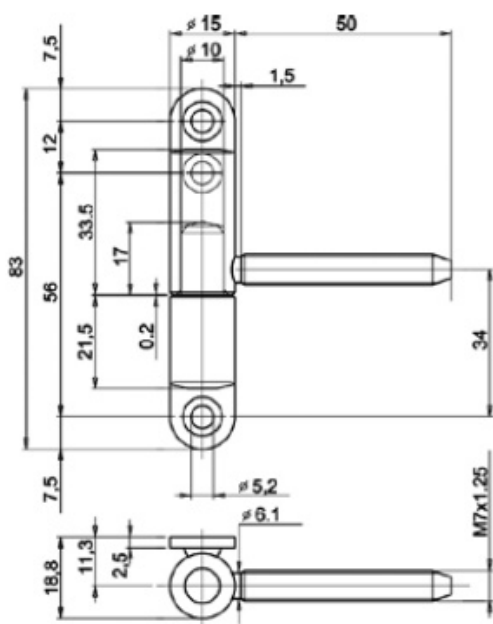
część górna M7 x 40 mm OT-CFP50-150H047

Galwanizowany na białe, część dolna OT-CGP50-150H005

Plastyfikowany biały, część górna M7 x 40 mm OT-CFP50-150P392

Plastyfikowany biały, część dolna OT-CGP50-150P312

Zawias przykręcany-wkręcany OT P50 Ø15

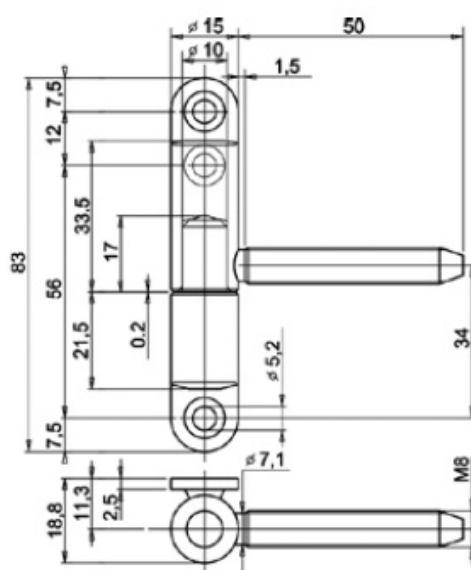


Średnica Ø15 mm

Galwanizowany na biało, część górna M7 x 50 mm OT-CFP50-150H048

Galwanizowany na biało, część dolna OT-CGP50-150H005

Zawias przykręcany-wkręcany OT P50 Ø15



Średnica Ø15 mm

Galwanizowany na biało, część górna M8 x 50 mm OT-CFP50-150H049

Galwanizowany na biało, część dolna OT-CGP50-150H005

Galwanizowany na żółto, część górna M8 x 50 mm OT-CFP50-150H121

Galwanizowany na żółto, część dolna OT-CGP50-150H103

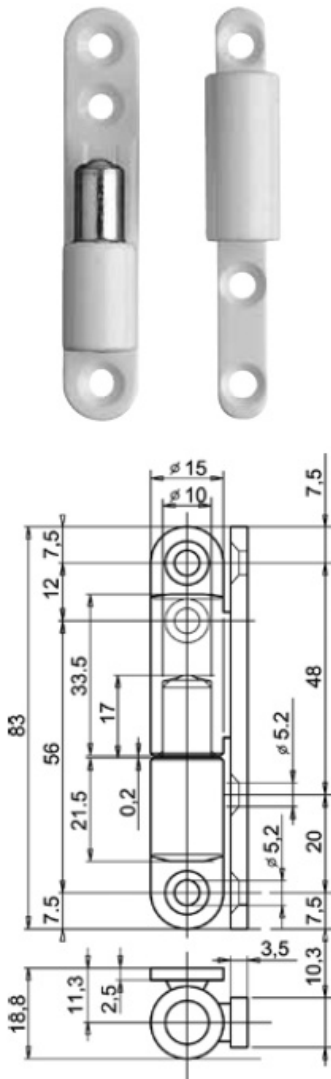
Plastyfikowany biały, część górna M8 x 50 mm OT-CFP50-150P393

Plastyfikowany biały, część dolna OT-CGP50-150P312

Plastyfikowany brązowy, część górna M8 x 50 mm OT-CFP50-150P026

Plastyfikowany brązowy, część dolna OT-CGP50-150P006

Zawias przykręcany OT P50 Ø15



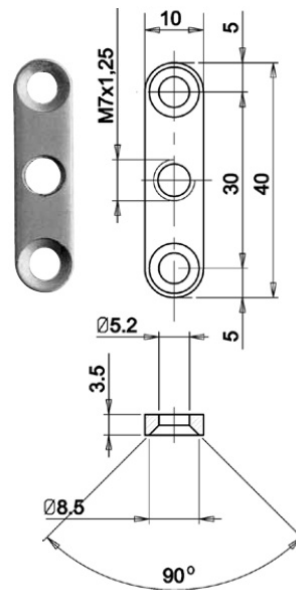
Średnica Ø15 mm

Do drzwi przylgowych

Galwanizowany na biało, część górna OT-CFP50-150H046

Galwanizowany na biało, część dolna OT-CGP50-150H005

Płytki montażowe do PCV

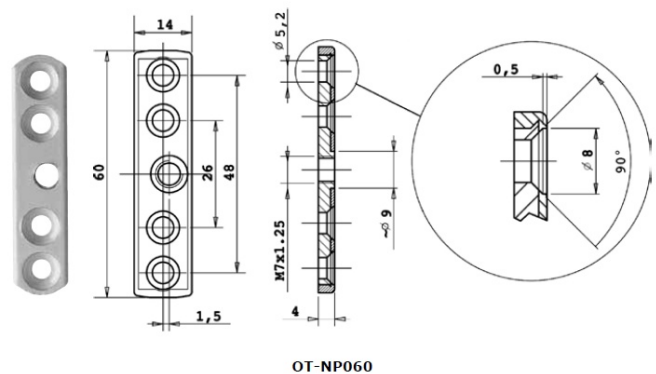


OT-NP040

Plastyfikowana biała, M7 OT-NP040-100P305

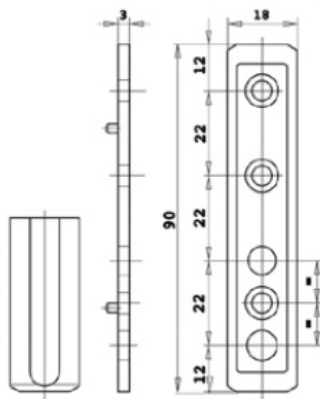
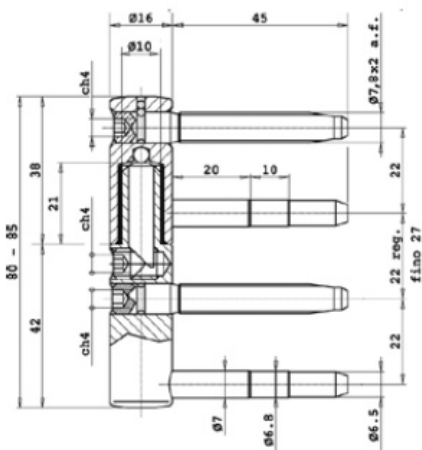
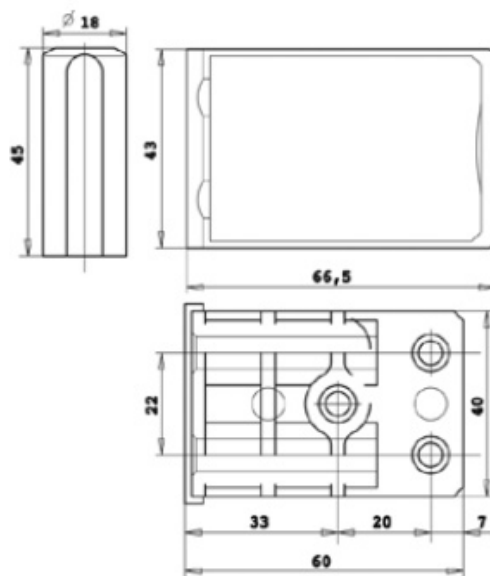
Plastyfikowana biała, M8 OT-NP040-100P307

Plastyfikowana biała, M7 OT-NP060-140A304



OT-NP060

EXACTA Zawias wkręcany OT 495 Ø16 z REGULACJĄ 3-D



Średnica Ø16 mm

Do drzwi przylgowych

Galwanizowany na biało, część górna OT-CF495-160H502

Galwanizowany na biało, część dolna OT-CG495-160H502

Galwanizowany na biało,

część dolna z zabezpieczeniem OT-CG495-160H504

Nasadka, nylon biały OT-GC838-180Y303

Płytkę mocującą, biała OT-JC060-430Y303

Nakładka na płytkę, biała OT-JC066-430Y303

Płytkę mocującą, biała OT-JC090-180Y307

Nasadka, nylon ciemny brąz OT-GC838-180Y804

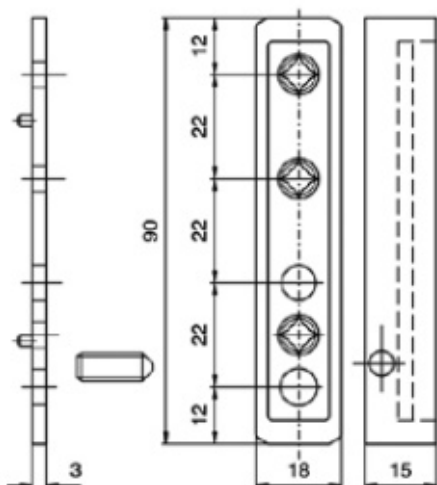
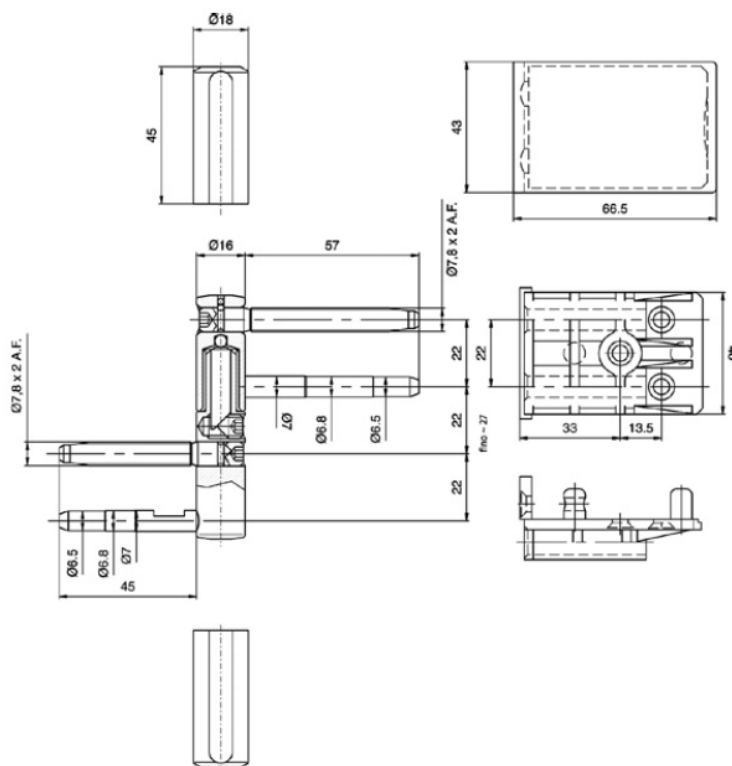
Płytkę mocującą, ciemny brąz OT-JC060-430Y803

Nakładka na płytkę, ciemny brąz OT-JC066-430Y803

Płytkę mocującą, ciemny brąz OT-JC090-180Y807

Zestaw I (dwa przyrządy i akcesoria) OT-MA703-490G004

EXACTA Zawias wkręcany OT 495 Ø16 z REGULACJĄ 3-D, PRZECIWWŁAMANIOWY



Średnica Ø16 mm

Do drzwi przylgowych

Galwanizowany na żółto, część górna OT-CF495-160H107

Galwanizowany na żółto, część dolna OT-CG495-160H113

Nasadka, nylon biały OT-GC838-180Y303

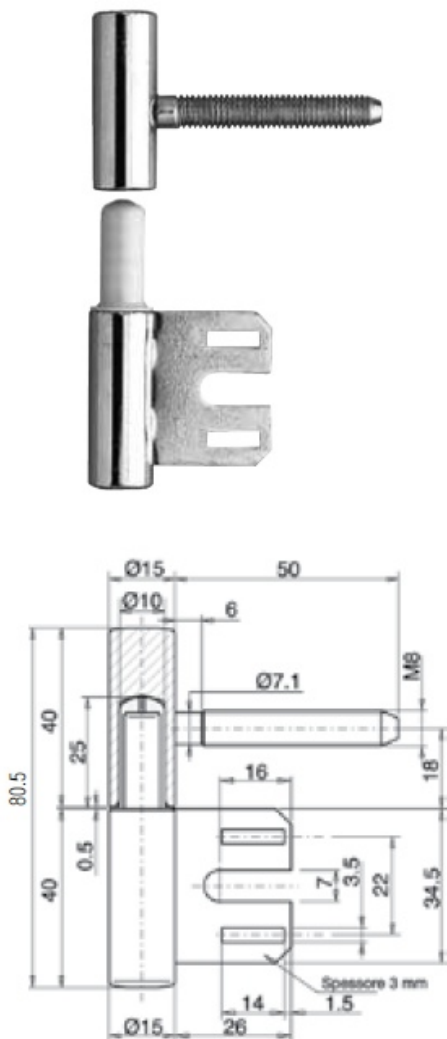
Płytką mocująca, żółta OT-JC060-430G002

Nakładka na płytkę, biała OT-JC067-430Y302

Płytką mocująca, biała OT-JC090-180Y314

Zestaw I (dwa przyrządy i akcesoria) OT-MA703-490G004

Zawias wkręcany OT 102 Ø15



Średnica Ø15 mm

Do drzwi przylgowych

Niklowany, część górna OT-CF100-150N007

Niklowany, część dolna OT-CG102-150N003

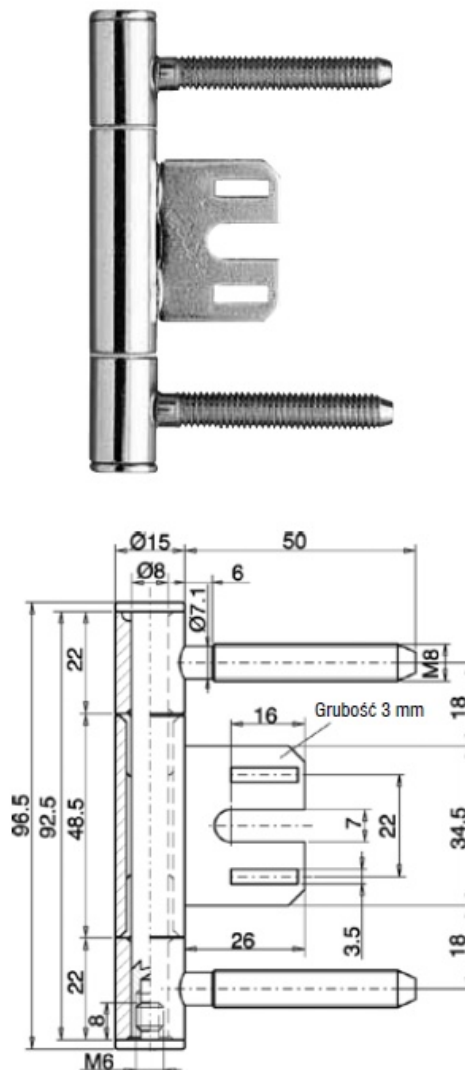
Niklowany matowy, część górna OT-CF100-150N402

Niklowany matowy, część dolna OT-CG102-150N403

Stal nierdzewna matowa, część górna OT-CF100-190IM02

Stal nierdzewna matowa, część dolna OT-CG100-190IM03

Zawias wkręcany OT 335 Ø15



Średnica Ø15 mm

Do drzwi przylgowych

Niklowany, komplet OT-CI335-150N015

Niklowany, część zewnętrzna OT-CE022-146N002

Niklowany, część środkowa OT-CE047-146N008

Niklowany, trzpień OT-FP094-080N002

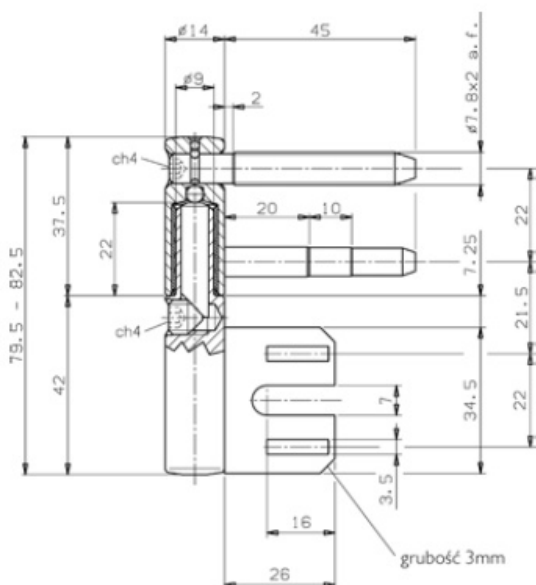
Niklowany, nakrętka OT-TE010-150N002

Niklowany matowy, komplet OT-CI335-150N402

Stal nierdzewna matowa bez części środkowej OT-CE022-150IM02

Stal nierdzewna matowa część środkowa OT-CE047-146IM02

EXACTA Zawias wkręcany OT 495 Ø14 z
REGULACJĄ 3-D



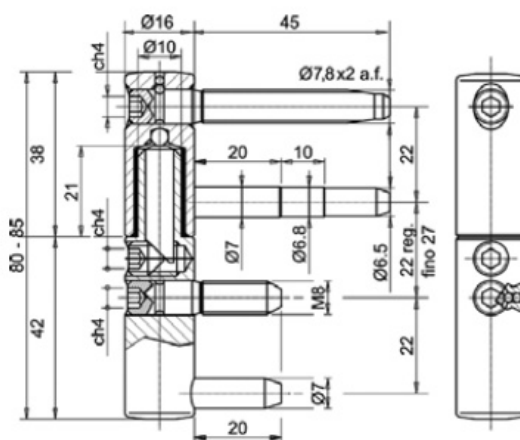
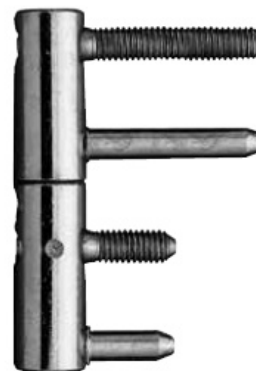
Średnica Ø14 mm

Do drzwi przylgowych

Galwanizowany na żółto, część górna OT-CF495-140H119

Galwanizowany na żółto, część dolna OT-CG495-140H122

EXACTA Zawias wkręcany OT 495 Ø16 z
REGULACJĄ 3-D

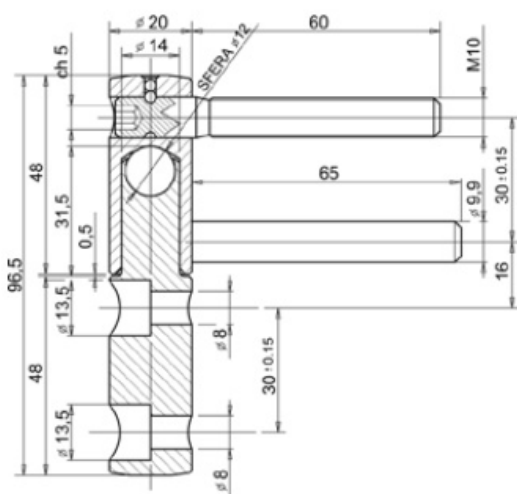


Średnica Ø16 mm

Do drzwi przylgowych

Galwanizowany na żółto, część górna OT-CF495-160H102

Galwanizowany na żółto, część dolna OT-CG495-160H105

EXACTA Zawias wkręcany OT 494 Ø20 z
REGULACJĄ 3-D

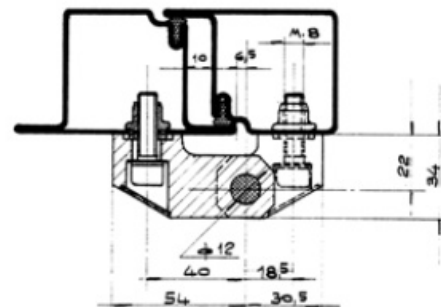
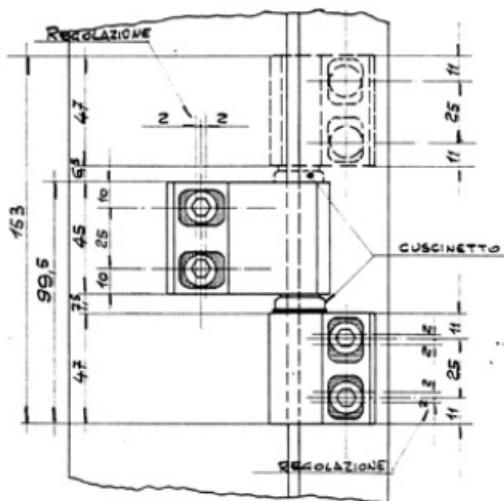
Średnica Ø20 mm

Do drzwi przylgowych

Galwanizowany na żółto, część górna OT-CF494-200H105

Galwanizowany na żółto, część dolna OT-CG494-200H105

Zawias IBFM przykręcany, do ciężkich drzwi



Łożyska kulkowe

Do drzwi bezprzylgowych, przeciwpożarowych

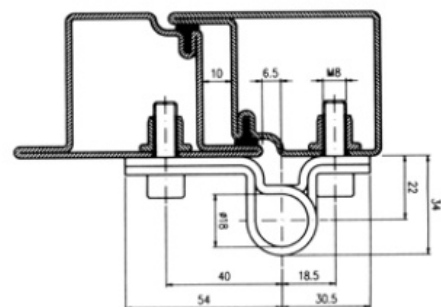
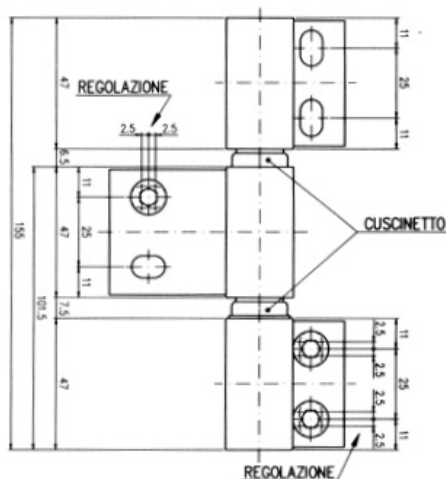
Nośność 2 szt. max. 160 kg

Stal

Lakierowany czarny BF-443 2 szt.

Lakierowany czarny, ze sprężyną samozamykającą BF-443M

Zawias IBFM przykręcany, do ciężkich drzwi



Łożyska kulkowe

Do drzwi bezprzylgowych, przeciwpożarowych

Nośność 2 szt. max. 160 kg

Stal

Lakierowany czarny BF-543 2 szt.

Lakierowany czarny, ze sprężyną samozamykającą BF-543M