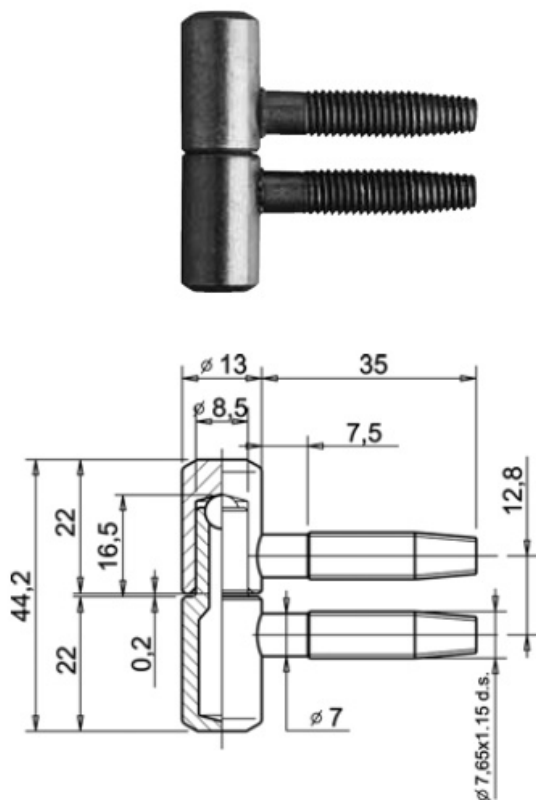


Zawias wkręcany OT 055 Ø13



Średnica Ø13 mm

Do drzwi przylgowych

Brązowiony, część górna OT-CF055-130B012.

Brązowiony, część dolna OT-CG055-130B012

Galwanizowany na biało, część górna OT-CF055-130H011

Galwanizowany na biało, część dolna OT-CG055-130H022

Galwanizowany na żółto, część górna OT-CF055-130H131

Galwanizowany na żółto, część dolna OT-CG055-130H131

Mosiądzowany, część górna OT-CF055-130O008

Mosiądzowany, część dolna OT-CG055-130O010

Niklowany, część górna OT-CF055-130N005

Niklowany, część dolna OT-CG055-130N005

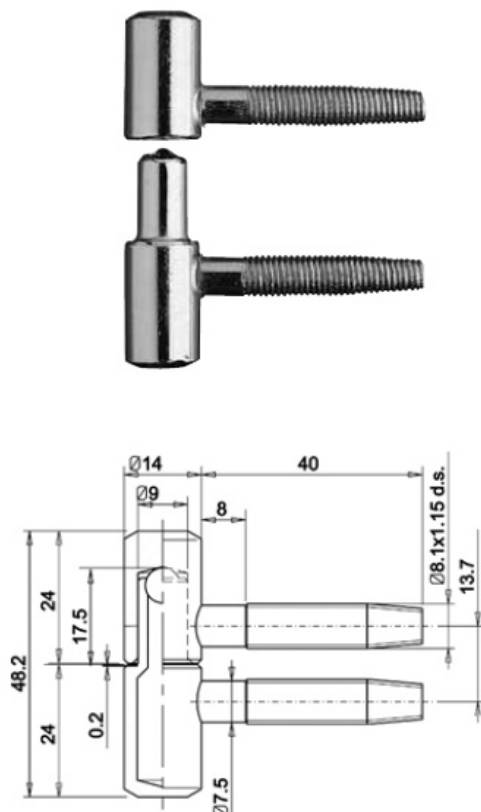
Przyrząd do montażu OT-MC701-130G060

Zestaw I (dwa przyrządy i akcesoria) OT-MA701-130G018

Zestaw II (pręt z trzema przyrządami) OT-MA801-130G008

Wiertło dwustopniowe O6,7 mm OT-MC710-130G002

Zawias wkręcany OT 055 Ø14



Średnica Ø14 mm

Do drzwi przylgowych

Brązowiony, część górna OT-CF055-140B015

Brązowiony, część dolna OT-CG055-140B015

Galwanizowany na biało, część górna OT-CF055-140H010

Galwanizowany na biało, część dolna OT-CG055-140H008

Galwanizowany na żółto, część górna OT-CF055-140H121

Galwanizowany na żółto, część dolna OT-CG055-140H129

Galwanizowany na żółto,

część górna M8 x 55 mm OT-CF055-140H127

Galwanizowany na żółto,

część dolna M8 x 55 mm OT-CG055-140H135

Mosiądzowany, część górna OT-CF055-140O007

Mosiądzowany, część dolna OT-CG055-140O005

Niklowany, część górna OT-CF055-140N004

Niklowany, część dolna OT-CG055-140N008

Plastyfikowany biały,

część górna M8 x 55 mm OT-CF055-140P317

Plastyfikowany biały,

część dolna M8 x 55 mm OT-CG055-140P309

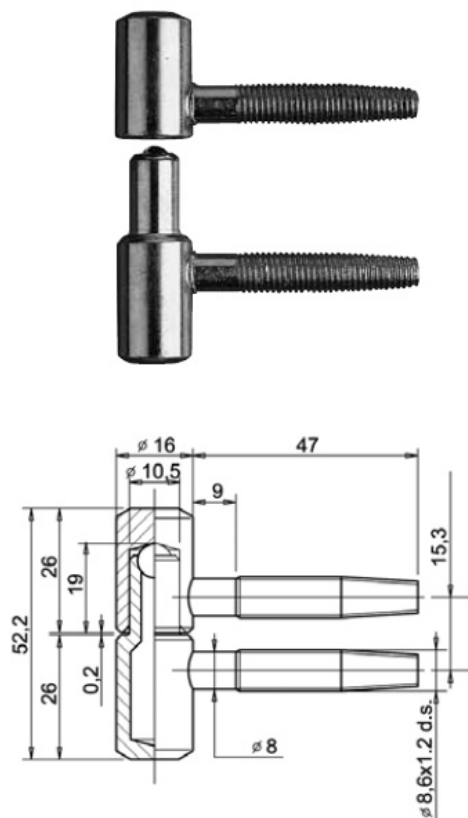
Przyrząd do montażu OT-MC701-140G060

Zestaw I (dwa przyrządy i akcesoria) OT-MA701-140G011

Zestaw II (pręt z trzema przyrządami) OT-MA801-140G007

Wiertło dwustopniowe O7,2 mm OT-MC710-140G002

Zawias wkręcany OT 055 Ø16



Średnica Ø16 mm

Do drzwi przylgowych

Brązowy, część górna OT-CF055-160B004

Brązowy, część dolna OT-CG055-160B004

Galwanizowany na biało, część górna OT-CF055-160H004

Galwanizowany na biało, część dolna OT-CG055-160H006

Galwanizowany na żółto, część górna OT-CF055-160H104

Galwanizowany na żółto, część dolna OT-CG055-160H106

Mosiądzowany, część górna OT-CF055-160O004

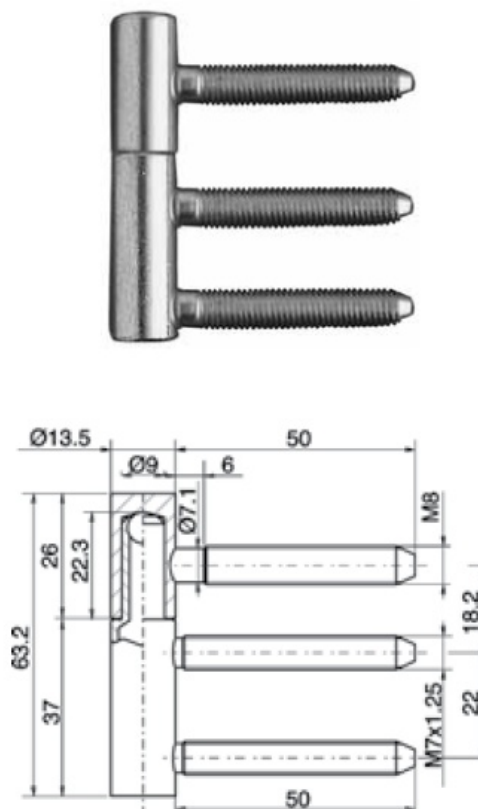
Mosiądzowany, część dolna OT-CG055-160O004

Przyrząd do montażu OT-MC701-160G060

Zestaw I (dwa przyrządy i akcesoria) OT-MA701-160G011

Wiertło dwustopniowe Ø7,7 mm OT-MC710-160G002

Zawias wkręcany OT 100 Ø13,5



Średnica Ø13,5 mm

Do drzwi przylgowych

Do montażu w kieszeni

Galwanizowany na biało, część górna OT-CF100-135H002

Galwanizowany na biało, część dolna OT-CG100-135H002

Galwanizowany na żółto, część górna OT-CF100-135H102

Galwanizowany na żółto, część dolna OT-CG100-135H102

Mosiądzowany, część górna OT-CF100-135O002

Mosiądzowany, część górna do MDF OT-CF100-135O004

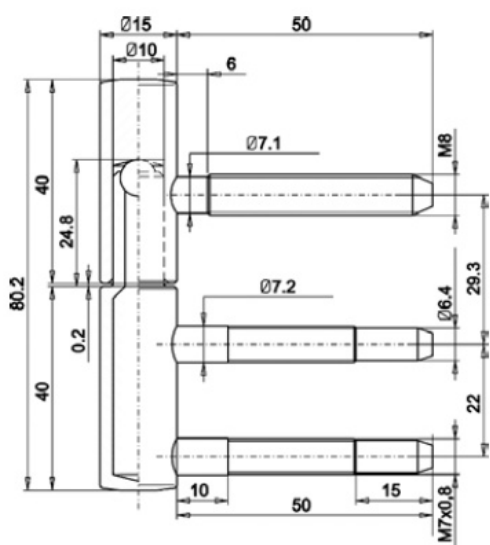
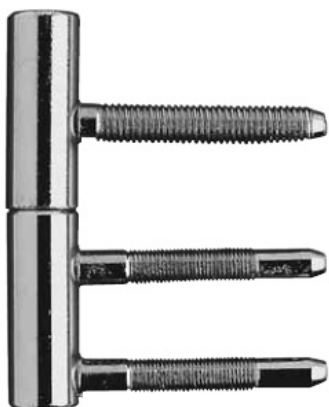
Mosiądzowany, część dolna OT-CG100-135O002

Niklowany, część górna OT-CF100-135N002

Niklowany, część górna do MDF OT-CF100-135N004

Niklowany, część dolna OT-CG100-135N002

Zawias wkręcany OT 100 Ø15



Średnica Ø15 mm

Do drzwi przylgowych

Do montażu w kieszeni

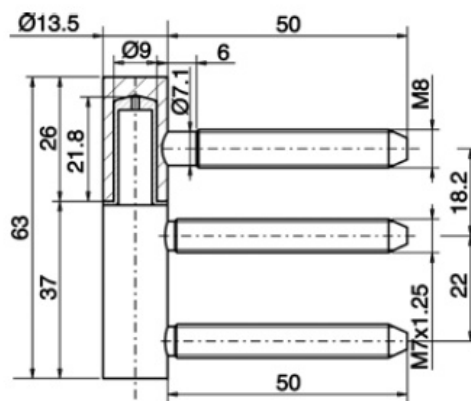
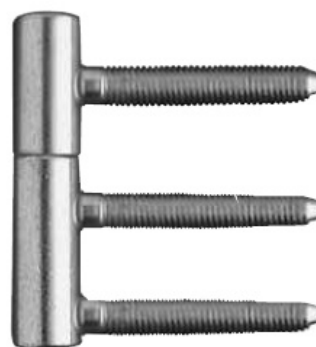
Mosiądzowany, część górna OT-CF100-150O004

Mosiądzowany, część dolna OT-CG100-150O013

Niklowany, część górna OT-CF100-150N007

Niklowany, część dolna OT-CG100-150N026

Zawias wkręcany OT 101 Ø13,5 z NYLONEM



Średnica Ø13,5 mm

Do drzwi przylgowych

Do montażu w kieszeni

Galwanizowany na biało, część górna OT-CF100-135H002

Galwanizowany na biało, część dolna OT-CG101-135H002

Galwanizowany na żółto, część górna OT-CF100-135H102

Galwanizowany na żółto, część dolna OT-CG101-135H102

Mosiądzowany, część górna OT-CF100-135O002

Mosiądzowany, część górna do MDF OT-CF100-135O004

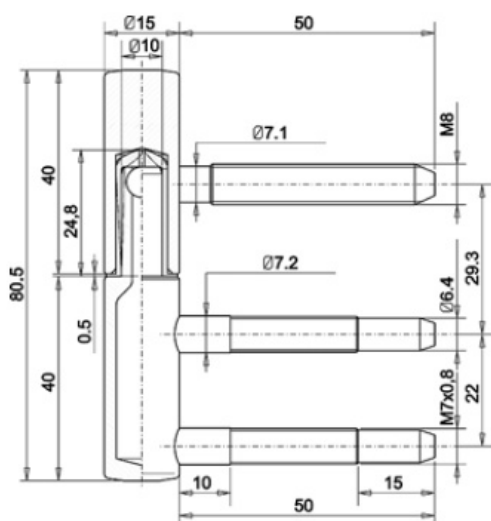
Mosiądzowany, część dolna OT-CG101-135O002

Niklowany, część górna OT-CF100-135N002

Niklowany, część górna do MDF OT-CF100-135N004

Niklowany, część dolna OT-CG101-135N002

Zawias wkręcany OT 101 Ø15 z NYLONEM



Średnica Ø15 mm

Do drzwi przylgowych

Do montażu w kieszeni

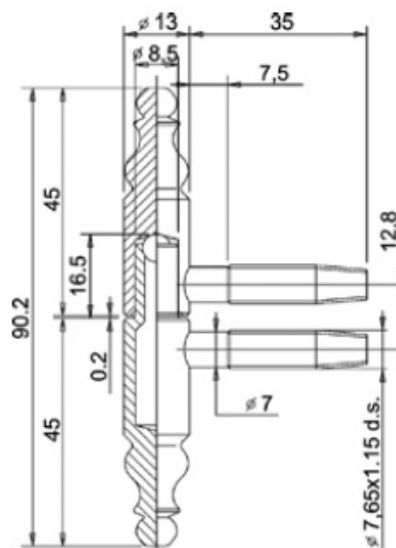
Mosiądzowany, część górna OT-CF100-150O004

Mosiądzowany, część dolna OT-CG101-150O010

Niklowany, część górna OT-CF100-150N007

Niklowany, część dolna OT-CG101-150N011

Zawias wkręcany ozdobny OT 190 Ø13



Średnica Ø13 mm

Do drzwi przylgowych

Brązowiony, część górna OT-CF190-130B006

Brązowiony, część dolna OT-CG190-130B006

Mosiądzowany, część górna OT-CF190-130O006

Mosiądzowany, część dolna OT-CG190-130O006

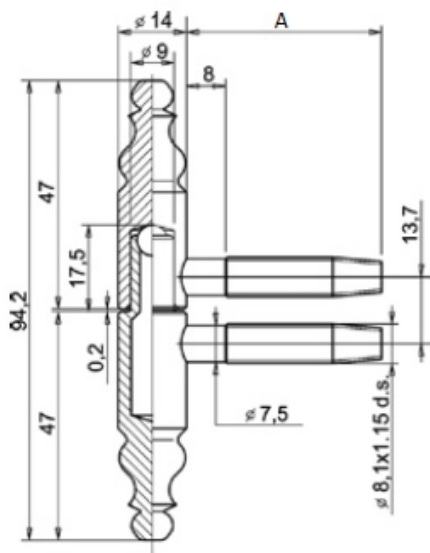
Przyrząd do montażu OT-MC701-130G060

Zestaw I (dwa przyrządy i akcesoria) OT-MA701-130G018

Zestaw II (pręt z trzema przyrządami) OT-MA801-130G008

Wiertło dwustopniowe Ø6,7 mm OT-MC710-130G002

Zawias wkręcany ozdobny OT 190 Ø14



Średnica Ø14 mm

Do drzwi przylgowych

Brązowiony, część górna, A=40 mm OT-CF190-140B004

Brązowiony, część dolna, A=40 mm OT-CG190-140B004

Mosiądzowany, część górna, A=51 mm OT-CF190-140O009

Mosiądzowany, część dolna, A=51 mm OT-CG190-140O009

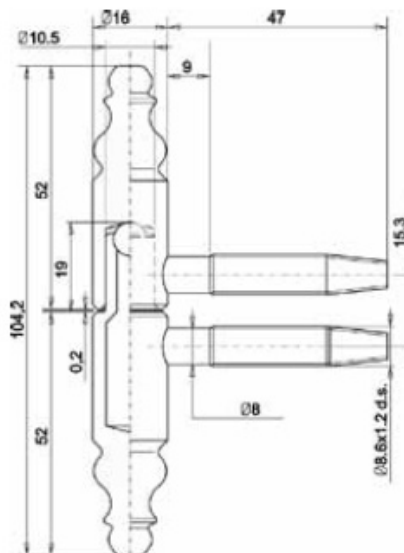
Przyrząd do montażu OT-MC701-140G060

Zestaw I (dwa przyrządy i akcesoria) OT-MA701-140G011

Zestaw II (pręt z trzema przyrządami) OT-MA801-140G007

Wiertło dwustopniowe Ø7,2 mm OT-MC710-140G002

Zawias wkręcany ozdobny OT 190 Ø16



Średnica Ø16 mm

Do drzwi przylgowych

Kod produktu

Brązowiony, część górna OT-CF190-160B004 .

Brązowiony, część dolna OT-CG190-160B004 .

Mosiądzowany, część górna OT-CF190-160O002 .

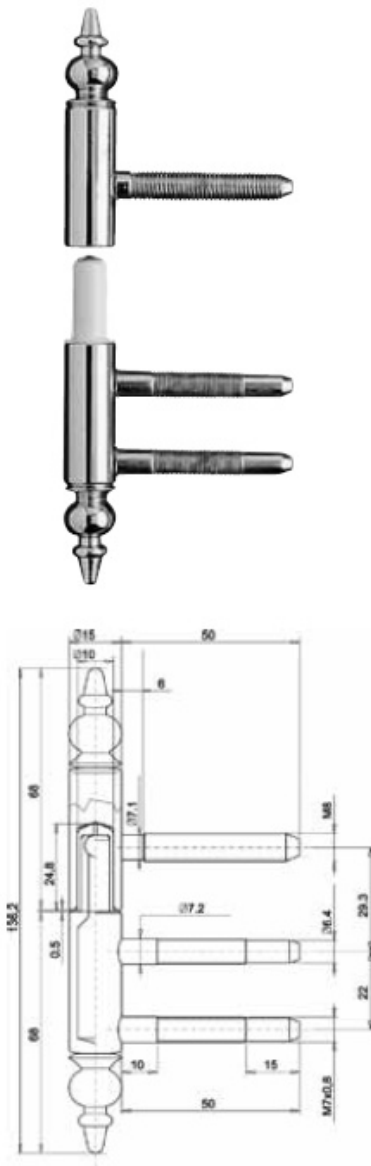
Mosiądzowany, część dolna OT-CG190-160O002 .

Przyrząd do montażu OT-MC701-160G060 .

Zestaw I (dwa przyrządy i akcesoria) OT-MA701-160G011

Wiertło dwustopniowe Ø7,7 mm OT-MC710-160G002

Zawias wkręcany ozdobny OT 221 Ø15



Średnica Ø15 mm

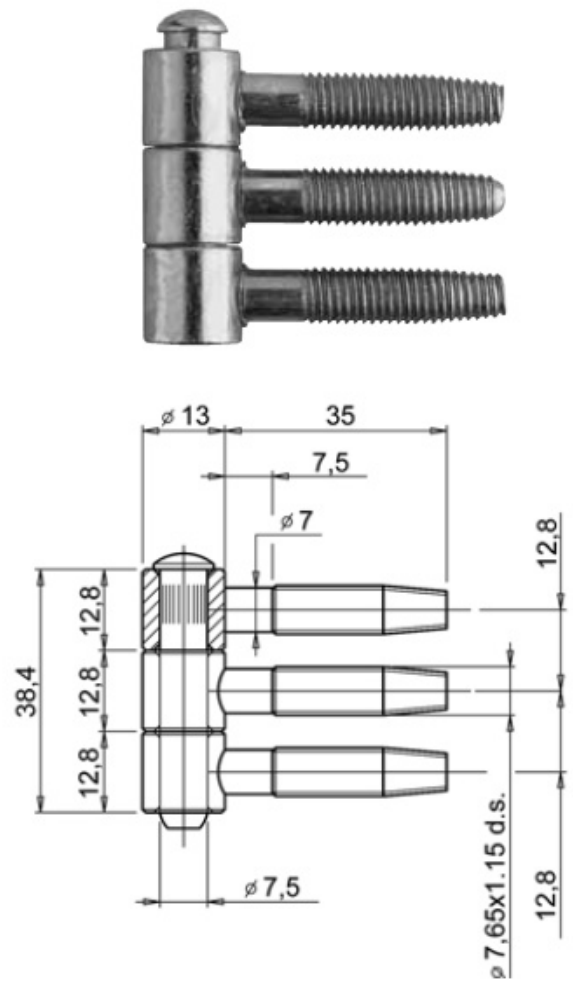
Do drzwi przylgowych

Do montażu w kieszeni

Mosiądzowany, część górna OT-CF221-150O002

Mosiądzowany, część dolna OT-CG221-150O003

Zawias wkręcany OT 300 Ø13



Średnica Ø13 mm

Do drzwi przylgowych

Galwanizowany na biało OT-CI300-130H003

Galwanizowany na żółto OT-CI300-130H110

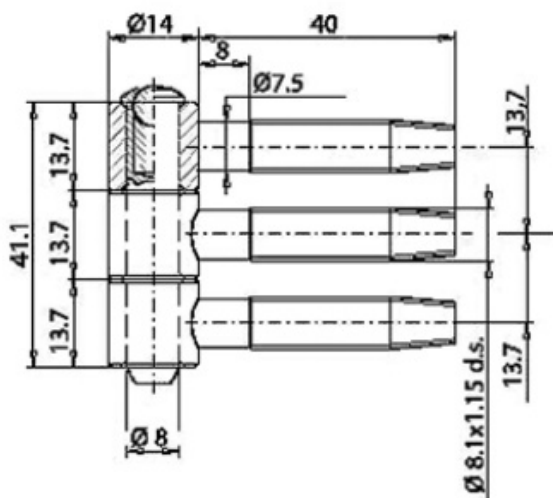
Przyrząd do montażu OT-MC701-130G060

Zestaw I (dwa przyrządy i akcesoria) OT-MA701-130G018

Zestaw II (pręt z trzema przyrządami) OT-MA801-130G008

Wiertło dwustopniowe Ø6,7 mm OT-MC710-130G002

Zawias wkręcany OT 300 Ø14



Średnica Ø14 mm

Do drzwi przylgowych

Brązowiony OT-CI300-140B004

Galwanizowany na biało OT-CI300-140H002

Galwanizowany na żółto OT-CI300-140H112

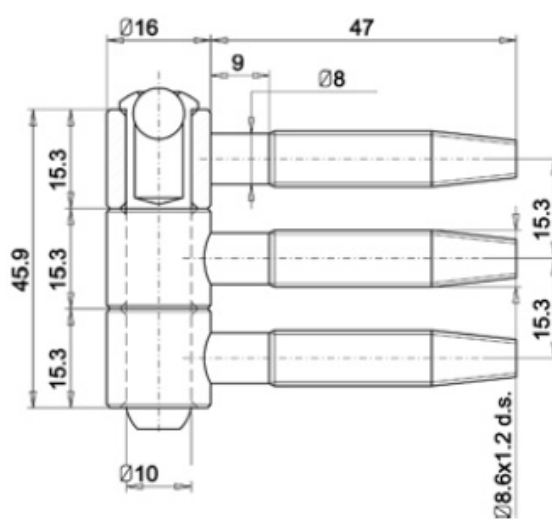
Przyrząd do montażu OT-MC701-140G060

Zestaw I (dwa przyrządy i akcesoria) OT-MA701-140G011

Zestaw II (pręt z trzema przyrządami) OT-MA801-140G007

Wiertło dwustopniowe Ø7,2 mm OT-MC710-140G002

Zawias wkręcany OT 300 Ø16



Średnica Ø16 mm

Do drzwi przylgowych

Brązowiony OT-CI300-160B004

Galwanizowany na biało OT-CI300-160H002

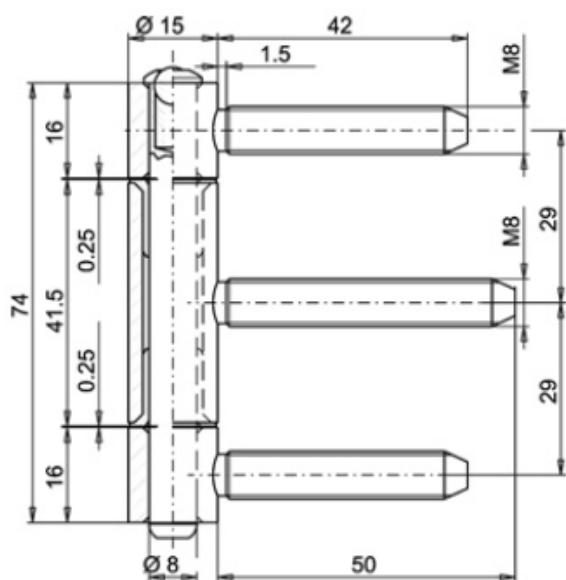
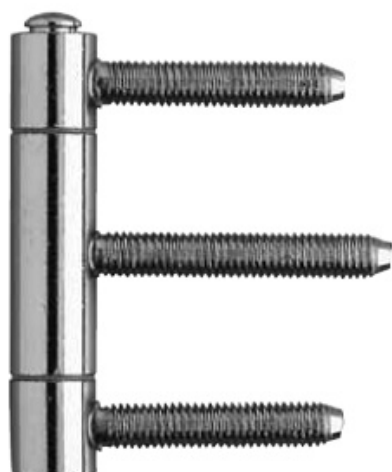
Galwanizowany na żółto OT-CI300-160H104

Przyrząd do montażu OT-MC701-160G060

Zestaw I (dwa przyrządy i akcesoria) OT-MA701-160G011

Wiertło dwustopniowe Ø7,7 mm OT-MC710-160G002

Zawias wkręcany OT 320 Ø15



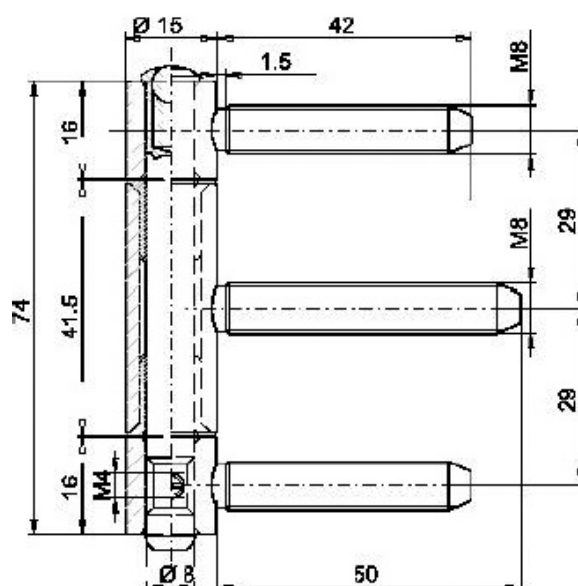
Średnica Ø15 mm

Do drzwi przylgowych

Galwanizowany na biało OT-CI320-150H002

Galwanizowany na żółto OT-CI320-150H107

Zestaw I (dwa przyrządy i akcesoria) OT-MA701-150G002

Zawias wkręcany OT 320 Ø15
z ZABEZPIECZENIEM

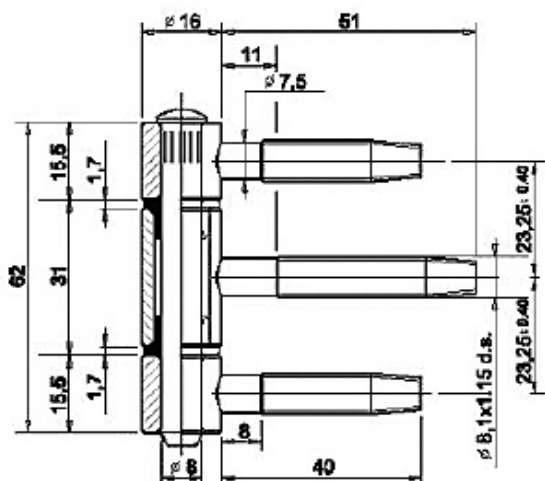
Średnica Ø15 mm

Do drzwi przylgowych

Galwanizowany na żółto OT-CI320-150H108

Zestaw I (dwa przyrządy i akcesoria) OT-MA701-150G002

Zawias wkręcany OT 320 Ø16



Średnica Ø16 mm

Do drzwi przylgowych

Brązowy OT-CI320-160B004

Galwanizowany na biało OT-CI320-160H004

Galwanizowany na żółto OT-CI320-160H114

Mosiądzowany OT-CI320-160O006

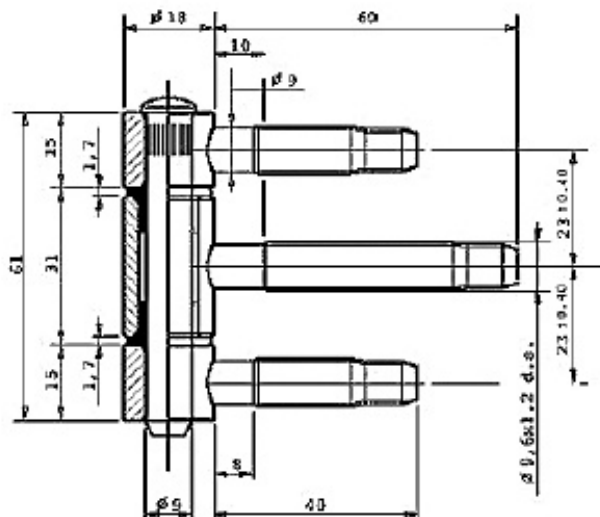
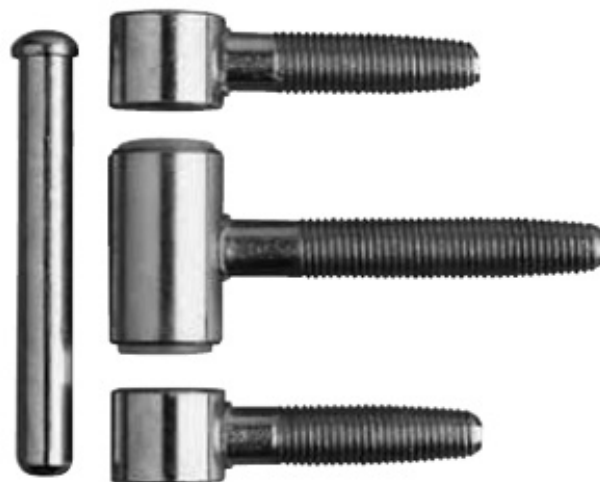
Przyrząd do montażu OT-MC701-160G032

Zestaw I (dwa przyrządy i akcesoria) OT-MA701-160G038

Zestaw II (pręt z trzema przyrządami) OT-MA801-160G026

Wiertło dwustopniowe Ø7,2 mm OT-MC710-140G002

Zawias wkręcany OT 320 Ø18



Średnica Ø18 mm

Do drzwi przylgowych

Brązowy OT-CI320-180B004

Galwanizowany na biało OT-CI320-180H008

Galwanizowany na żółto OT-CI320-180H104

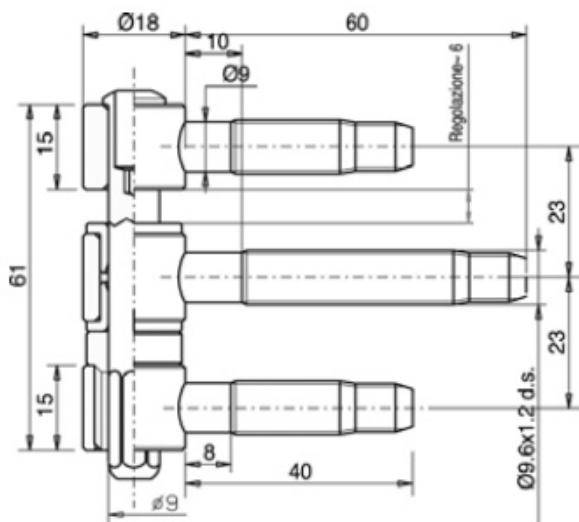
Mosiądzowany OT-CI320-180O006

Przyrząd do montażu OT-MC701-180G032

Zestaw I (dwa przyrządy i akcesoria) OT-MA701-180G006

Wiertło dwustopniowe Ø8,7 mm OT-MC710-218G002

3VENTI LIFT Zawias wkręcany OT 320 Ø18 z REGULACJĄ



Średnica Ø18 mm

Do drzwi przylgowych

Galwanizowany na biało OT-CI320-180H012

Pierścień przeciwwłamaniowy, 4 mm OT-RO720-150H007

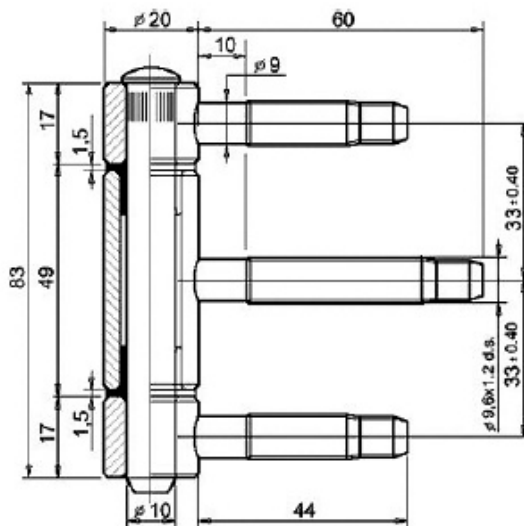
Pierścień przeciwwłamaniowy, 1 mm OT-RO720-150H008

Przyrząd do montażu OT-MC701-180G032

Zestaw I (dwa przyrządy i akcesoria) OT-MA701-180G006

Wiertło dwustopniowe Ø8,7 mm OT-MC710-218G002

Zawias wkręcany OT 320 Ø20



Średnica Ø20 mm

Do drzwi przylgowych

Brązowy OT-CI320-200B008

Galwanizowany na biało OT-CI320-200H006

Galwanizowany na żółto OT-CI320-200H114

Mosiądzowany OT-CI320-200O008

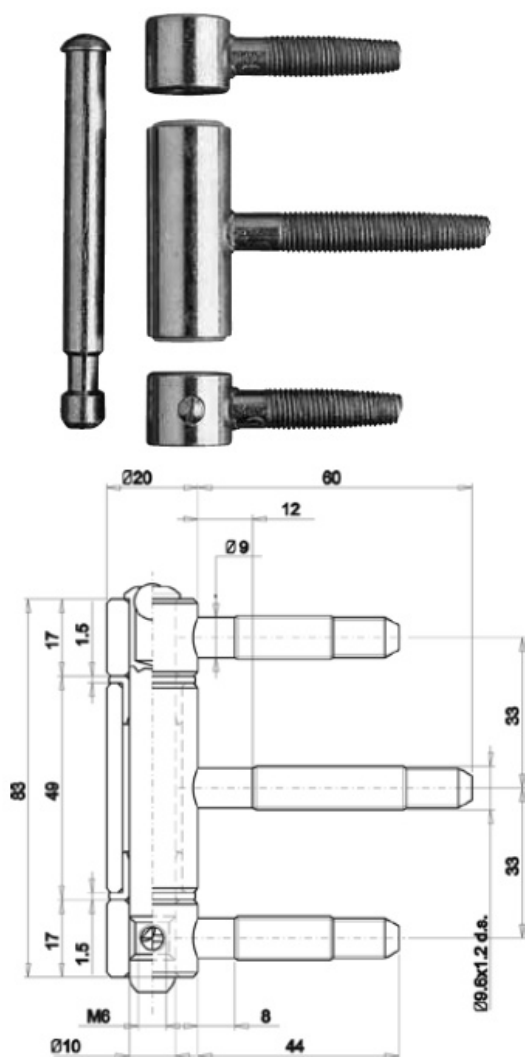
Przyrząd do montażu OT-MC701-200G032

Zestaw I (dwa przyrządy i akcesoria) OT-MA701-200G019

Zestaw II (pręt z trzema przyrządami) OT-MA801-200G026

Wiertło dwustopniowe Ø8,7 mm OT-MC710-218G002

Zawias wkręcany OT 320 Ø20 z ZABEZPIECZENIEM



Średnica Ø20 mm

Do drzwi przylgowych

Galwanizowany na biało OT-CI320-200H004

Galwanizowany na żółto OT-CI320-200H115

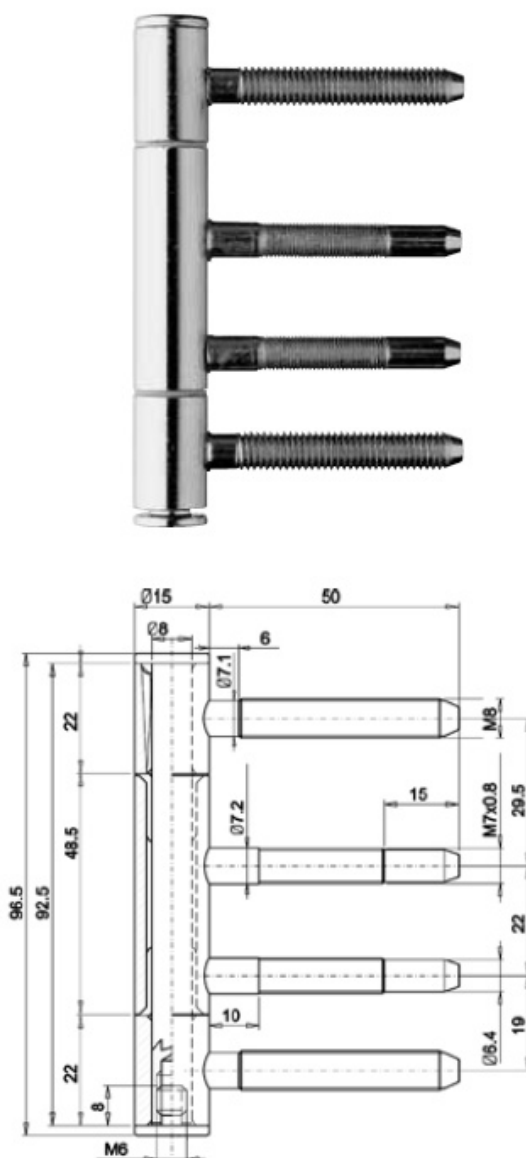
Przyrząd do montażu OT-MC701-200G032

Zestaw I (dwa przyrządy i akcesoria) OT-MA701-200G019

Zestaw II (pręt z trzema przyrządami) OT-MA801-200G026

Wiertło dwustopniowe Ø8,7 mm OT-MC710-218G002

Zawias wkręcany OT 335 Ø15



Średnica Ø15 mm

Do drzwi przylgowych

Zawias do montażu w kieszeni

Niklowany, komplet OT-CI335-150N021

Niklowany, część zewnętrzną OT-CE022-146N002

Niklowany, część środkową OT-CE048-146N002

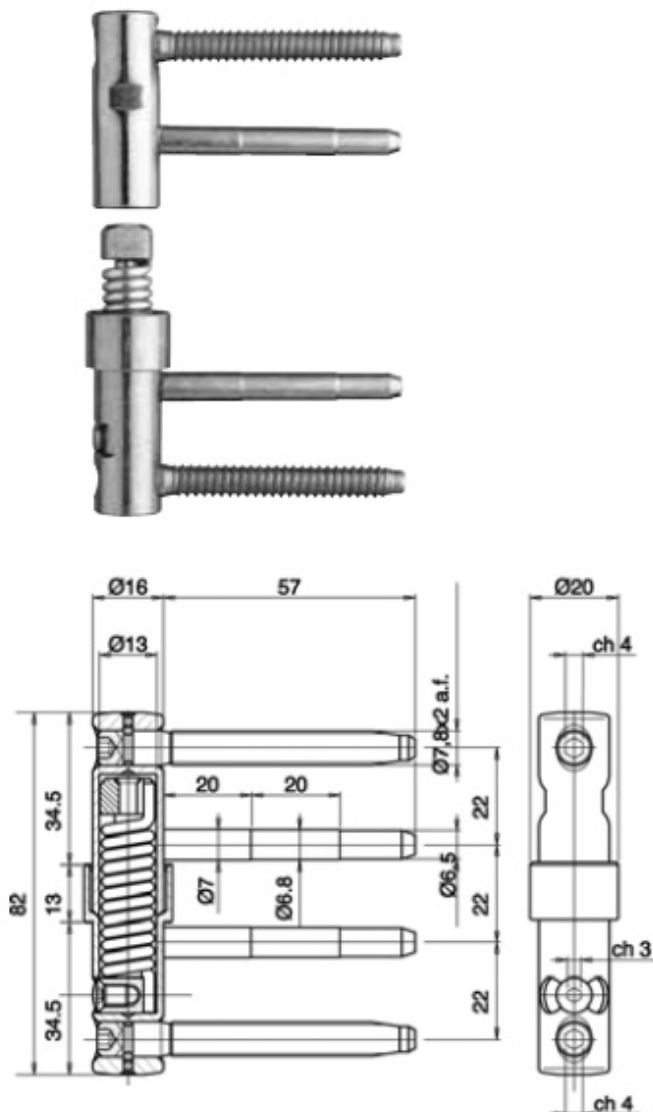
Niklowany, trzpień OT-FP094-080N002 100

Niklowany, nakrętka OT-TE010-150N002 400

Niklowany matowy, komplet OT-CI335-150N404

Pozłacany, komplet OT-CI335-150K107

EXACTA Zawias wkręcany OT 488 Ø16
SAMOZAMYKAJĄCY



Średnica Ø16 mm

Do drzwi przylgowych lewych lub prawych

Do zastosowania z zawiasem OT495 Ø16

Galwanizowany na biało,

do drzwi lewych OT-CI488-160H504 25 100 szt.

Galwanizowany na biało,

do drzwi prawych OT-CI488-160H506 25 100 szt.

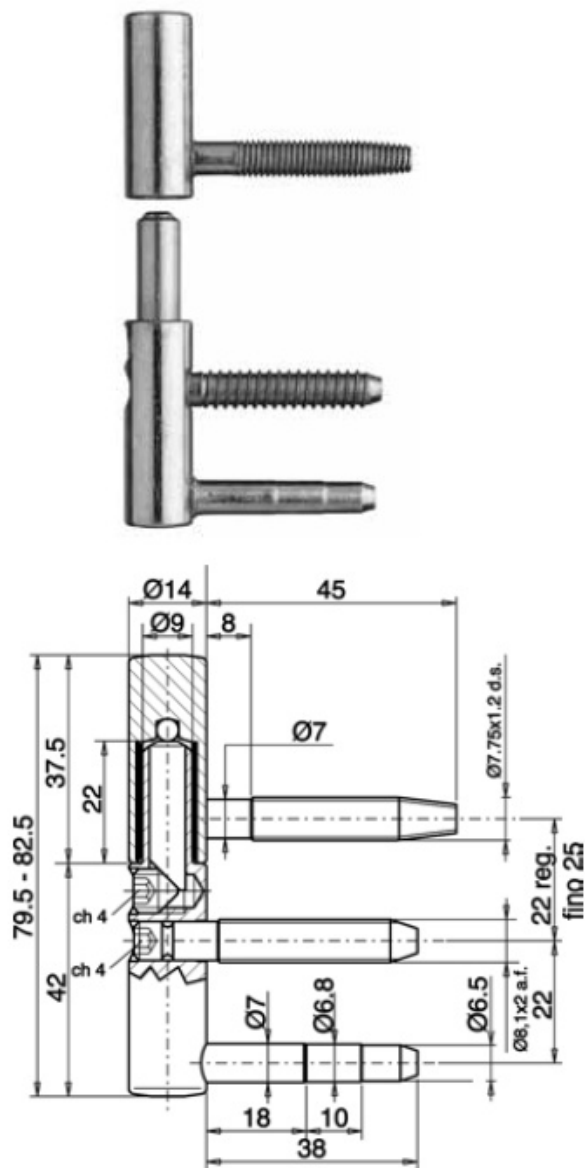
Galwanizowany na żółto,

do drzwi lewych OT-CI488-160H104 25 100 szt.

Galwanizowany na żółto,

do drzwi prawych OT-CI488-160H106

EXACTA Zawias wkręcany OT 491 Ø14 z
REGULACJĄ 2-D



Średnica Ø14 mm

Do drzwi przylgowych

Galwanizowany na biało, część górna OT-CF491-140H508

Galwanizowany na biało, część dolna OT-CG495-140H502

Galwanizowany na żółto, część górna OT-CF491-140H124

Galwanizowany na żółto, część dolna OT-CG495-140H102

Przyrząd do montażu OT-MC701-160G035

Zestaw I (dwa przyrządy i akcesoria) OT-MA701-160G035

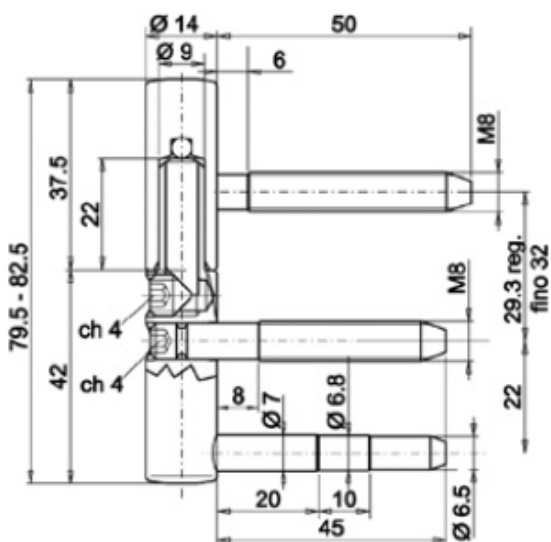
Zestaw II (pręt z trzema przyrządami) OT-MA801-160G028

Wiertło jednostopniowe Ø7 mm OT-MC710-140G004

Wiertło jednostopniowe Ø6,8 mm

(do miękkiego drewna) OT-MC710-140G006

EXACTA Zawias wkręcany OT 491 Ø14 M8 z REGULACJĄ 2-D



Średnica Ø14 mm

Do drzwi przylgowych

Galwanizowany na żółto,

część górna M8 x 50 mm OT-CF491-140H125

Galwanizowany na żółto,

część dolna M8 x 45 mm OT-CG495-140H111

Kieszzeń M8, nylon czarny OT-JR519-070Y206

Przyrząd do montażu OT-MC701-160G035

Zestaw I (dwa przyrządy i akcesoria) OT-MA701-160G035

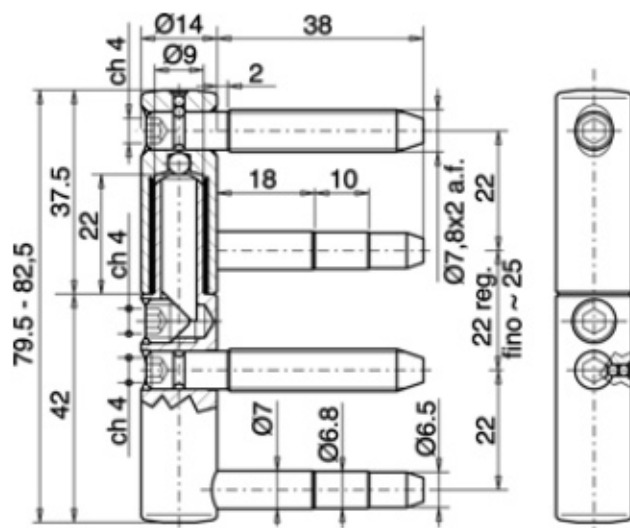
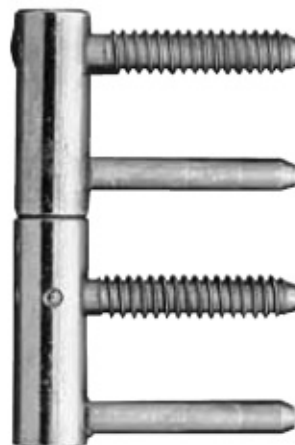
Zestaw II (pręt z trzema przyrządami) OT-MA801-160G028

Wiertło jednostopniowe Ø7 mm OT-MC710-140G004

Wiertło jednostopniowe Ø6,8 mm

(do miękkiego drewna) OT-MC710-140G006

EXACTA Zawias wkręcany OT 495 Ø14 z REGULACJĄ 3-D



Średnica Ø14 mm

Do drzwi przylgowych

Galwanizowany na biało, część górna OT-CF495-140H519

Galwanizowany na biało, część dolna OT-CG495-140H502

Galwanizowany na żółto, część górna OT-CF495-140H119

Galwanizowany na żółto, część dolna OT-CG495-140H102

Przyrząd do montażu OT-MC701-160G035

Zestaw I (dwa przyrządy i akcesoria) OT-MA701-160G035

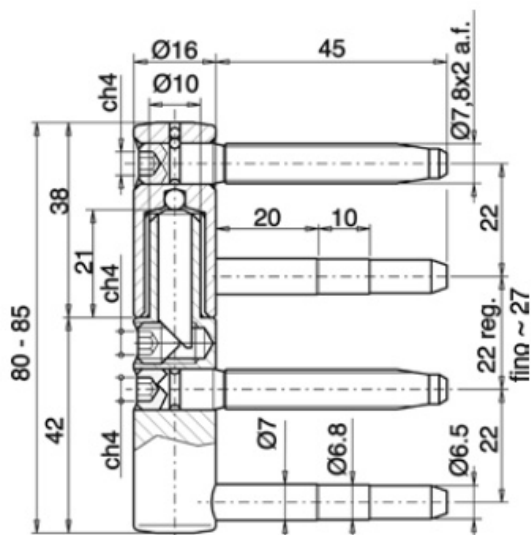
Zestaw II (pręt z trzema przyrządami) OT-MA801-160G028

Wiertło jednostopniowe Ø7 mm OT-MC710-140G004

Wiertło jednostopniowe Ø6,8 mm

(do miękkiego drewna) OT-MC710-140G006

EXACTA Zawias wkręcany OT 495 Ø16 z REGULACJĄ 3-D



Średnica Ø16 mm

Do drzwi przylgowych

Galwanizowany na biało, część górna OT-CF495-160H502

Galwanizowany na biało, część dolna OT-CG495-160H502

Galwanizowany na żółto, część górna OT-CF495-160H102

Galwanizowany na żółto, część dolna OT-CG495-160H102

Stal nierdzewna matowa OT-CI495-160IM02

Przyrząd do montażu OT-MC701-160G035

Zestaw I (dwa przyrządy i akcesoria) OT-MA701-160G035

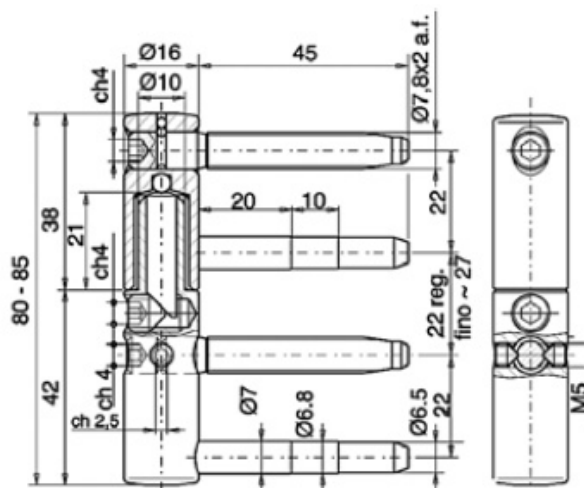
Zestaw II (pręt z trzema przyrządami) OT-MA801-160G028

Wiertło jednostopniowe Ø7 mm OT-MC710-140G004

Wiertło jednostopniowe Ø6,8 mm

(do miękkiego drewna) OT-MC710-140G006

Zawias wkręcany OT 495 Ø16 z REGULACJĄ 3-D i z ZABEZPIECZENIEM



Średnica Ø16 mm

Do drzwi przylgowych

Galwanizowany na biało, część górna OT-CF495-160H502

Galwanizowany na biało, część dolna OT-CG495-160H504

Galwanizowany na żółto, część górna OT-CF495-160H102

Galwanizowany na żółto, część dolna OT-CG495-160H110

Przyrząd do montażu OT-MC701-160G035

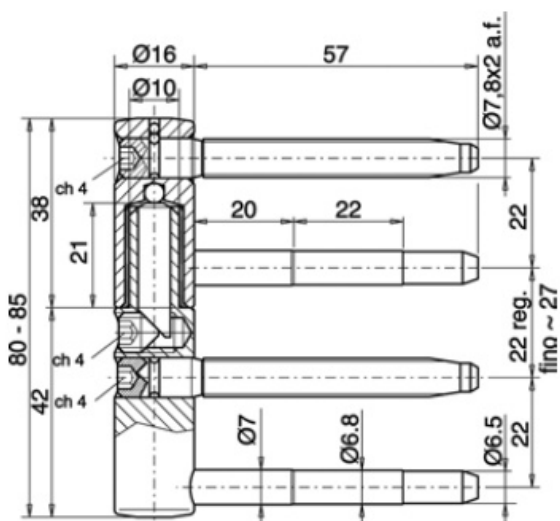
Zestaw I (dwa przyrządy i akcesoria) OT-MA701-160G035

Zestaw II (pręt z trzema przyrządami) OT-MA801-160G028

Wiertło jednostopniowe Ø7 mm OT-MC710-140G004

Wiertło jednostopniowe Ø6,8 mm

(do miękkiego drewna) OT-MC710-140G006

**EXACTA Zawias wkręcany OT 495 Ø16 z
REGULACJĄ 3-D**


Średnica Ø16 mm

Trzpienie 57 mm

Do drzwi przylgowych

Galwanizowany na biało, część górna OT-CF495-160H507

Galwanizowany na biało, część dolna OT-CG495-160H507

Galwanizowany na żółto, część górna OT-CF495-160H107

Galwanizowany na żółto, część dolna OT-CG495-160H107

Przyrząd do montażu OT-MC701-160G035

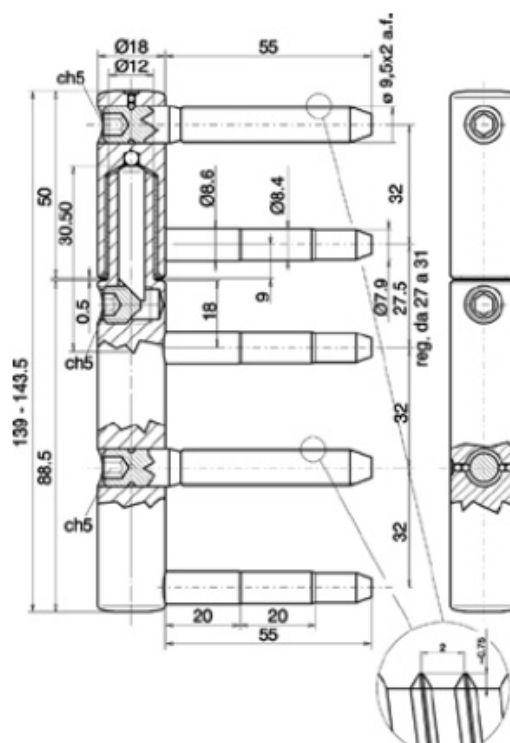
Zestaw I (dwa przyrządy i akcesoria) OT-MA701-160G035

Zestaw II (pręt z trzema przyrządami) OT-MA801-160G028

Wiertło jednostopniowe Ø7 mm OT-MC710-140G004

Wiertło jednostopniowe Ø6,8 mm

(do miękkiego drewna) OT-MC710-140G006

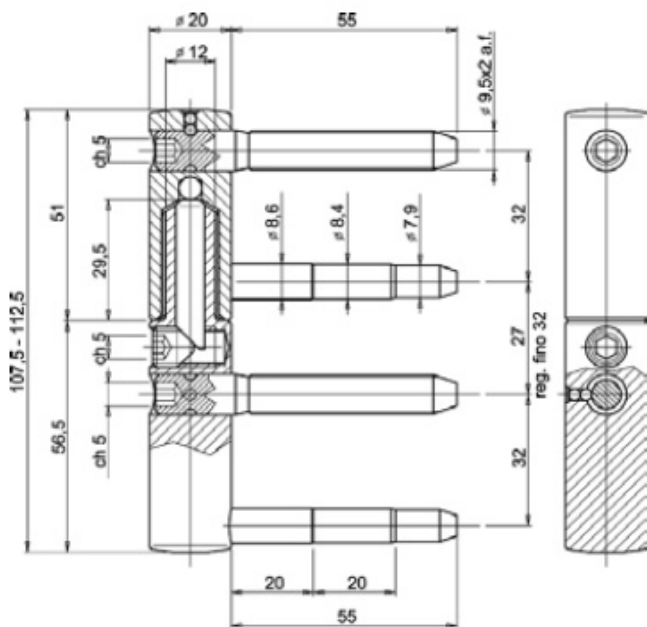
**URSUS Zawias wkręcany OT 495 Ø18 z
REGULACJĄ 3-D**


Średnica Ø18 mm

Do drzwi przylgowych

Galwanizowany na biało OT-CI495-180H502

Zestaw I (jeden przyrząd i akcesoria) OT-MA701-180G010

EXACTA Zawias wkręcany OT 495 Ø20 z
REGULACJĄ 3-D

Średnica Ø20 mm

Do drzwi przylgowych

Galwanizowany na biało, część górna OT-CF495-200H502

Galwanizowany na biało, część dolna OT-CG495-200H502

Galwanizowany na żółto, część górna OT-CF495-200H104

Galwanizowany na żółto, część dolna OT-CG495-200H106

Stal nierdzewna matowa OT-CI495-200IM02

Przyrząd do montażu OT-MC701-200G009

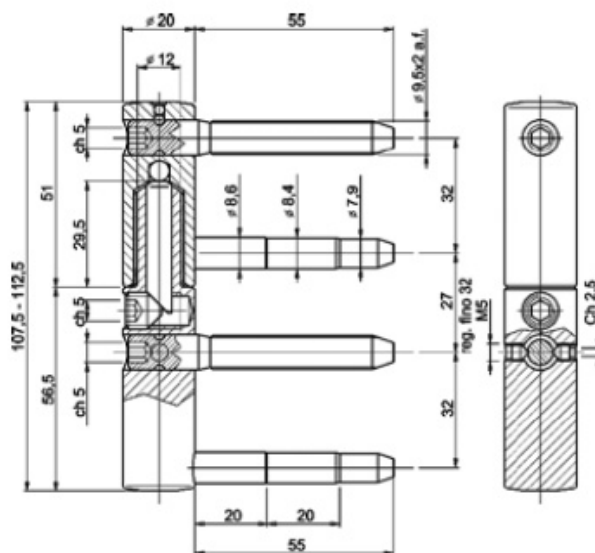
Zestaw I (dwa przyrządy i akcesoria) OT-MA701-200G014

Zestaw II (pręt z trzema przyrządami) OT-MA801-200G025

Wiertło jednostopniowe Ø8,5 mm OT-MC710-200G002

Wiertło jednostopniowe Ø8,2 mm

(do miękkiego drewna) OT-MC710-200G006

EXACTA Zawias wkręcany OT 495 Ø20 z
REGULACJĄ 3-D i z ZABEZPIECZENIEM

Średnica Ø20 mm

Do drzwi przylgowych

Galwanizowany na biało, część górna OT-CF495-200H502

Galwanizowany na biało, część dolna OT-CG495-200H505

Galwanizowany na żółto, część górna OT-CF495-200H104

Galwanizowany na żółto, część dolna OT-CG495-200H111

Przyrząd do montażu OT-MC701-200G009

Zestaw I (dwa przyrządy i akcesoria) OT-MA701-200G014

Zestaw II (pręt z trzema przyrządami) OT-MA801-200G025

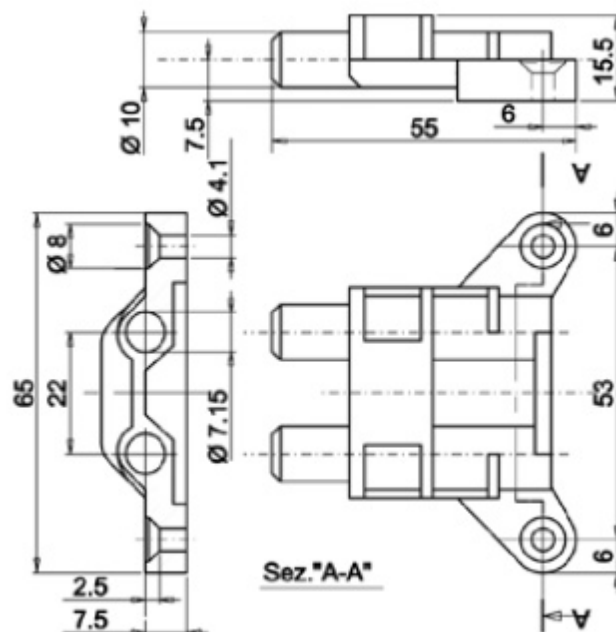
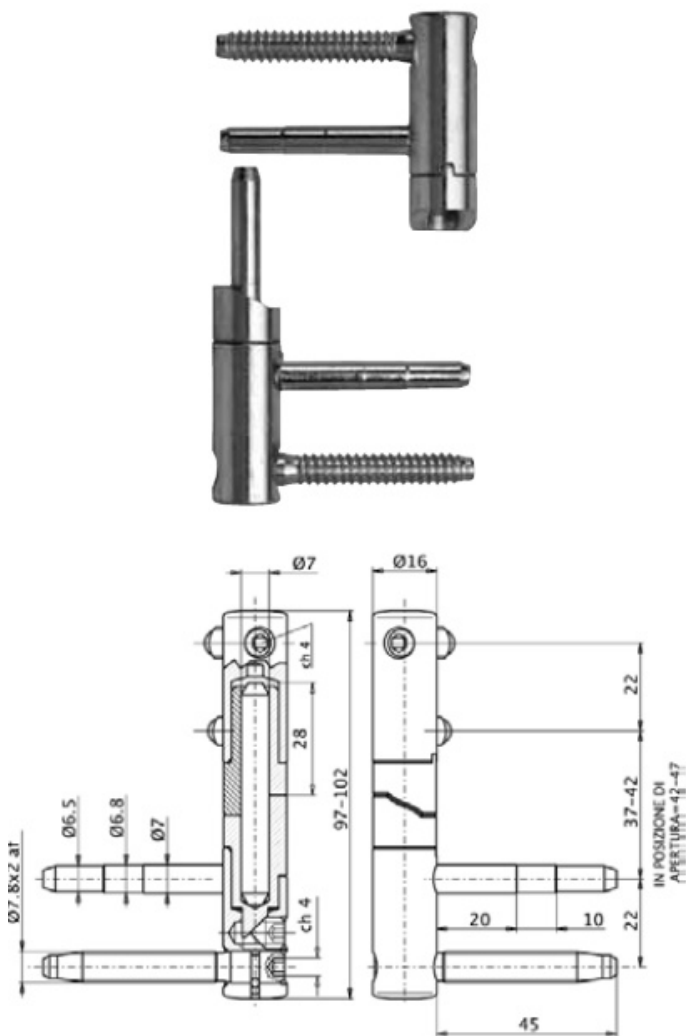
Wiertło jednostopniowe Ø8,5 mm OT-MC710-200G002

Wiertło jednostopniowe Ø8,2 mm

(do miękkiego drewna) OT-MC710-200G006

ALMAX Zawias wkręcany OT 499 Ø16 z REGULACJĄ 3-D i z UNOSZENIEM

KIESZEŃ DO ZAWIASÓW



Średnica Ø16 mm

Do drzwi przylgowych

Galwanizowany na biało OT-CI499-160H506

Zestaw I (dwa przyrządy i akcesoria) OT-MA701-160G033

NASADKI NA ZAWIASY



Nasadki na zawiasy wykonane z tworzywa, aluminium lub mosiądzu
Płaskie lub ozdobne
Dostępne średnice: 13,5; 14; 15; 16; 18; 20mm



Kolory:
biały, brąz, czarny, chrom, chrom mat, nikiel, nikiel mat, złoty, złoty mat, stare złoto, brązowane, stare srebro i inne