

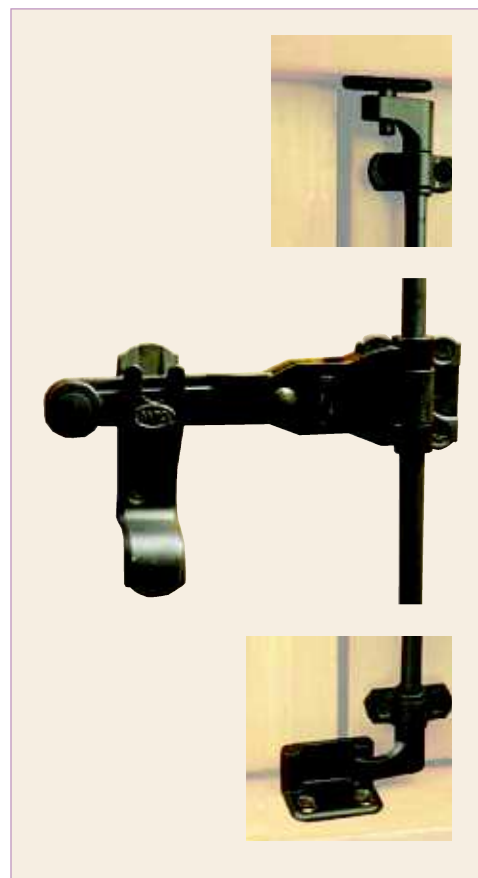
HERRAJE NEGRO PARA CONTRAVENTANA (MALLORQUINAS) OKUCIA CZARNE DO OKIENNIC



acabado
wykończenie

negro epoxy mate
czarne matowe

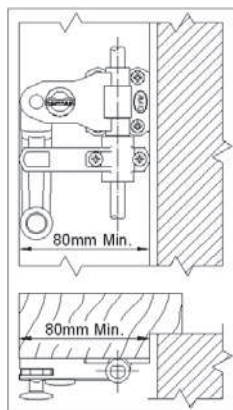
herraje aplicable a contraventanas de 1, 2 o más hojas
okucia czarne do okiennic jedno, dwu lub
wieloskrzydłowych
para montaje en marco empotrado,
sobre el revestimiento o directamente a la pared
mocowanych do ościeżnicy okna lub bezpośrednio do muru
de aplicación en ventanas con solape, a batiente o enrasadas
okucia stosowane do okiennic z przylgą, bezfelcowych oraz zlicowanych
z murem



herraje rústico
okucia
rustykalne

HERRAJE NEGRO PARA CONTRAVENTANA OKUCIA CZARNE DO OKIENNIC

herraje para una hoja mod. 2902 *zestaw zamykający okiennicy jednoskrzydłowej mod. 2902*



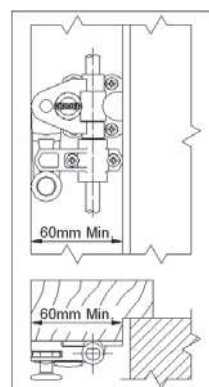
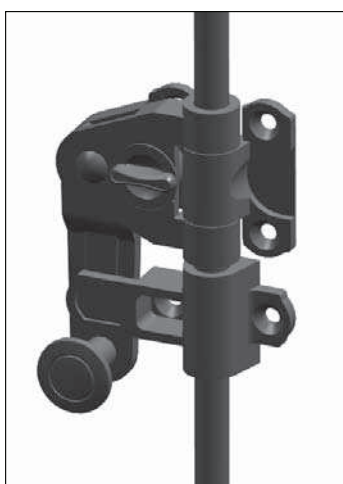
| acabado wykończenie | medidas mm. rozmiar mm. | cod. | | |
|-----------------------------------|----------------------------|------|----|----|
| negro epoxy mate czarny matowy | 80 | 7011 | 10 | 40 |

contiene: 1 manilla, 1 bloqueo de manilla, 1 gancho derecho, 1 gancho izquierdo y 10 tirafondos
w zestawie: 1 zamknięcie, 1 zaczep zamknięcia, 1 hak zamykający prawy, 1 hak zamykający lewy, 10 wkrętów



herraje para una hoja mod. 2903

zestaw zamykający okiennicy jednoskrzydłowej mod. 2903



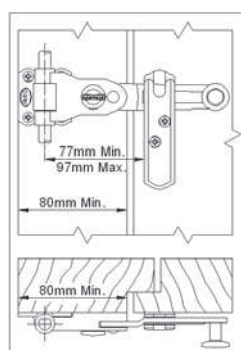
| acabado wykończenie | medidas mm. rozmiar mm. | cod. | | |
|-----------------------------------|----------------------------|------|----|----|
| negro epoxy mate czarny matowy | 60 | 7012 | 10 | 40 |

contiene: 1 manilla reducida, 1 bloqueo de manilla, 1 gancho derecho, 1 gancho izquierdo y 10 tirafondos
w zestawie: 1 zamknięcie male, 1 zaczep zamknięcia, 1 hak zamykający prawy, 1 hak lewy, 10 wkrętów

herraje para dos hojas mod. 2904 *zestaw zamykający okiennicy dwuskrzydłowej mod. 2904*

| acabado wykończenie | medidas mm. rozmiar mm. | cod. | | |
|-----------------------------------|----------------------------|------|----|----|
| negro epoxy mate czarny matowy | 80 | 7013 | 10 | 40 |

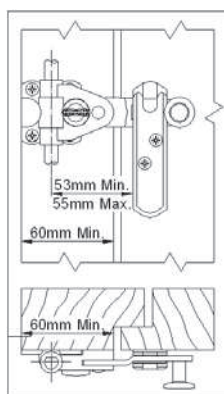
Contiene: 1 manilla. 1 bloqueo de manilla, 1 gancho derecho, 1 gancho izquierdo y 10 tirafondos
 W zestawie: 1 zamknięcie, 1 zaczep zamknięcia, hak zamykający prawy, hak zamykający lewy, 10 wkrętów



herraje para dos hojas mod. 2905 *zestaw zamykający okiennicy dwuskrzydłowej mod. 2905*

| acabado wykończenie | medidas mm. rozmiar mm. | cod. | | |
|-----------------------------------|----------------------------|------|----|----|
| negro epoxy mate czarny matowy | 60 | 7014 | 10 | 40 |

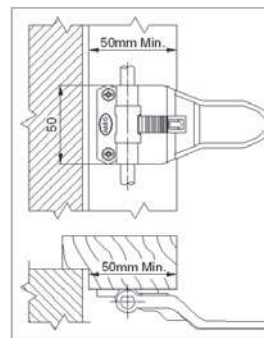
Contiene: 1 manilla. 1 bloqueo de manilla, 1 gancho derecho, 1 gancho izquierdo y 10 tirafondos
 W zestawie: 1 zamknięcie, 1 zaczep zamknięcia, hak zamykający prawy, hak zamykający lewy, 10 wkrętów



herraje automático para una o dos hojas mod. 2915 zestaw zamykający okiennicy z zamknięciem automatycznym mod. 2915

| acabado wykończenie | medidas mm. rozmiar mm. | cod. | |
|-----------------------------------|----------------------------|-------|-------|
| negro epoxy mate czarny matowy | 110 | 14984 | 10 40 |

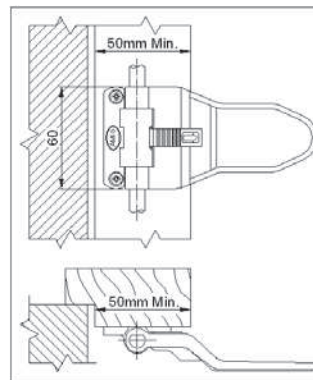
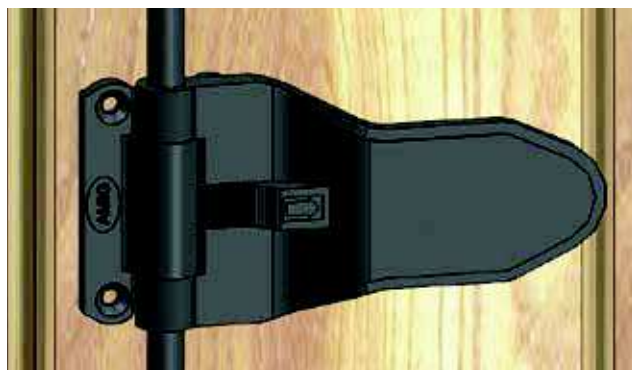
Contiene: 1 manilla. 1 bloqueo de manilla, 1 gancho izquierdo y 10 tirafondos
W zestawie: 1 zamknięcie automatyczne, 4 wkręty



herraje automático para balconera una o dos hojas mod. 2916 zestaw zamykający okiennicy z zamknięciem automatycznym mod. 2916

| acabado wykończenie | medidas mm. rozmiar mm. | cod. | |
|-----------------------------------|----------------------------|-------|-------|
| negro epoxy mate czarna matowa | 124 | 15936 | 10 40 |

Contiene: 1 manilla grande automática y 4 tirafondos
W zestawie: 1 zamknięcie automatyczne, 4 wkręty

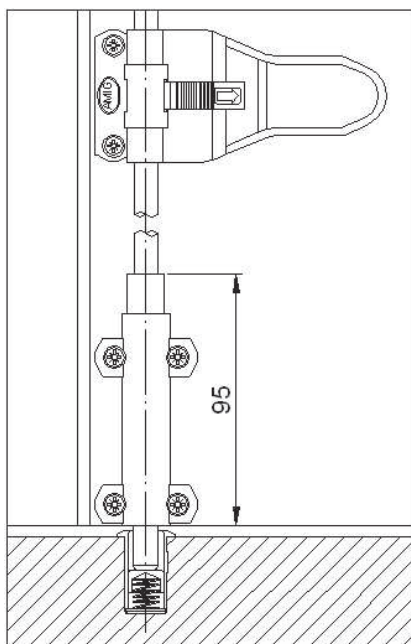


Recomendamos la utilización del pasador de cierre vertical en combinación con ambas cremonas automáticas, para conseguir el mejor resultado en zonas de fuerte viento.

W celu osiągnięcia najlepszych rezultatów zalecamy zastosowanie zamykaczy pionowych oraz automatycznego zamknięcia okiennicy, szczególnie w regionach gdzie występują silne wiatry.



pasador de cierre vertical mod. 2940/2941 zamykacz pionowy mod. 2940/2941



| mod. mod. | medidas mm. rozmiar mm. | cod. | | | acabado wykończenie |
|--------------------|----------------------------|------|----|----|-----------------------------------|
| 2940 Dcha/Prawy | 95 | 7023 | 10 | 80 | negro epoxy mate czarny matowy |
| 2941 Izda/Lewy | 95 | 7024 | 10 | 80 | |

Pasador de cierre vertical (PATENTADO).
NO necesita ningún compensador de giro.

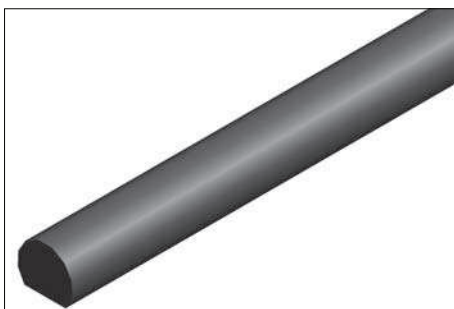
Zamykacz pionowy (OPATENTOWANY).
NIE wymaga kompensatora.

PATENTADO
OPATENTOWANA



herraje rústico
okucia
rustykalne

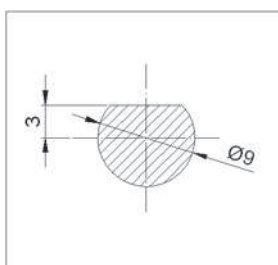
barra de cierre mod. 2800 pręt okiennicy mod. 2800



Barra de cierre para cremonas.
Disponibile en varias medidas.
Pręt okiennicy jest dostępny w kilku rozmiarach.

Las barras de cierre se pueden cortar a la longitud deseada según la contraventana.

Pręt okiennicy może być przycięty w celu dopasowania długości pręta do wysokości okiennicy.






| medidas mm. rozmiar mm. | cod. | | | acabado wykończenie |
|----------------------------|------|---|----|-----------------------------------|
| 1000 | 7001 | - | 10 | negro epoxy mate czarny matowy |
| 1200 | 7002 | - | 10 | |
| 1400 | 7003 | - | 10 | |
| 1600 | 7004 | - | 10 | |
| 1800 | 7005 | - | 10 | |
| 2000 | 7006 | - | 10 | |
| 2200 | 7007 | - | 10 | |
| 2400 | 7008 | - | 10 | |
| 2600 | 7009 | - | 10 | |
| 3200 | 7010 | - | 10 | |

soportes de cierre mod. 2907-2908-2909-2910-2911-2912-2913

zaczepy mod. 2907-2908-2910-2911-2912-2913 prowadnica mod. 2909

Se dispone de diferentes soportes de cierre para cubrir todas las necesidades de montaje

Szeroka gama zaczepów pozwala na zastosowanie różnych rozwiązań okuć do okiennic.

| acabado wykończenie | mod. mod. | cod. cod. |  |  |  |
|-----------------------------------|--------------|--------------|---|---|---|
| negro epoxy mate czarne matowe | 2907 | 7016 | 20 | 200 | |
| | 2908 | 7017 | 20 | 200 | |
| | 2909 | 7018 | 20 | 200 | |
| | 2910 | 7019 | 20 | 200 | |
| | 2911 | 7020 | 20 | 200 | |
| | 2912 | 7021 | 20 | 200 | |
| | 2913 | 7022 | 20 | 200 | |



Soporte recto 2907
zaczep zamknięcia regulowany 2907



Soporte inclinado (15°) 2908
zaczep zamknięcia regulowany skośny
(15°) 2908



Soporte recto 2909
prowadnica pręta 2909



Soporte doble macizo 2910
zaczep zamknięcia podwójny 2910



Soporte roscado 2911.
Utilización en combinación con ganchos
invertidos.

zaczep środkowy wkręcany 2911.
Stosowany z hakiem zamykającym mod.
2960, 2961

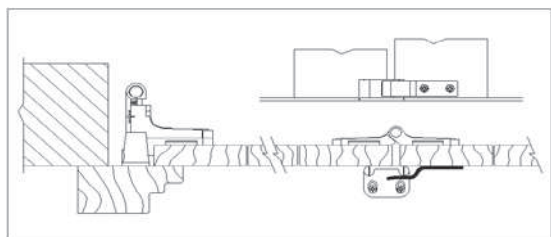


Soporte con placa 2912
zaczep środkowy regulowany 2912



Soporte doble con placa 2913
zaczep środkowy regulowany
podwójny 2913

placa de enganche sobrepuesta mod. 2950 *blaszka przytrzymująca skrzydło mod. 2950*



| | | | |
|----------------------------|-----------------------------------|----|-----|
| medidas mm. rozmiar mm. | cod. | | |
| | | | |
| 70 x 16 x 10 | 7025 | 20 | 200 |
| acabado wykończenie | negro epoxy mate czarna matowa | | |

Aplicación para contraventanas de 3 o más hojas, junto con bisagras desplazadas que son montadas desde la parte exterior de contraventana. De esta manera el cierre de la tercera hoja se realiza sin la necesidad de utilizar pasadores.

Stosowana do okiennic posiadających 3 lub więcej skrzydeł, w połączeniu z zawiasami montowanymi po zewnętrznej stronie okiennic.

gancho de cierre invertido mod. 2960-2961 *hak zamykający mod. 2960-2961*



| | | | | |
|----------------------------|-----------------------------------|----|-----------|----|
| | Dcha/Prawy | | Izda/Lewy | |
| medidas mm. rozmiar mm. | cod. | | cod. | |
| | | | | |
| 58 x 33 x 20 | 7027 | 20 | 7026 | 20 |
| acabado wykończenie | negro epoxy mate czarny matowy | | | |

Ganchos invertidos. Utilización con soporte de cierre roscado en contraventanas interiores.

Haki zamykające stosowane do okiennic otwierających się do wewnątrz.

Stosowane z zaczepem wkręcany mod. 2911.



conjunto de ganchos de cierre mod. 7070 *hak zamykający mod. 7070*



Contiene: 1 gancho derecho,
1 gancho izquierdo y 4 tirafondos

W komplecie: 1 hak prawy, 1 hak lewy,
4 wkręty

| | | | |
|----------------------------|-----------------------------------|----|-----|
| medidas mm. rozmiar mm. | cod. | | |
| | | | |
| 40 x 33 x 15 | 14471 | 10 | 100 |
| acabado wykończenie | negro epoxy mate czarny matowy | | |

tirafondo 4 x 30 *wkręt 4x30*



| | | | |
|----------------------------|-----------------------------------|-----|------|
| medidas mm. rozmiar mm. | cod. | | |
| | | | |
| 4 x 30 | 3471 | 200 | 4000 |
| acabado wykończenie | negro epoxy mate czarny matowy | | |

pernios regulables con ménsula mod. 2974-2975-2976-2977

trzpień zawiasu regulowany z wspornikiem mod. 2974-2975-2976-2977



Pernio regulable con ménsula. Disponible en 4 medidas. De 25 a 134 mm. Aplicable a contraventanas enrasadas, con batiente o solapadas en combinación con las bisagras regulables. Normalmente se usa para librar la mocheta de la ventana.

La regulación se hace mediante llave Allen de 4 mm.

Trzpień zawiasu regulowany z wspornikiem. Dostępny w 4 rozmiarach. Od 25 do 134 mm. Stosowany z odpowiednim modelem zawiasu regulowanego w zależności od rodzaju okiennicy (z przylgą, bez przylgi, zlicowana z murem). Zazwyczaj stosowany do okiennic z ominięciem muru. Regulacja za pomocą 4 mm klucza ampulowego.

| medidas mm. A rozmiar mm. | cod. | | |
|------------------------------|-------|----|----|
| 25-52 | 14445 | 10 | 80 |
| 52-82 | 14549 | 10 | 60 |
| 82-109 | 14550 | 10 | 40 |
| 109-134 | 14551 | 10 | 40 |

acabado
wykończenie

negro epoxy mate
czarny matowy

soporte para pernio regulable mod. 2914 *wspornik zawiasu regulowanego mod. 2914*



Refuerzo para construcciones con mochetas de gran profundidad o contraventanas de gran peso. Incluye tacos y tirafondos para su fijación en la mocheta

Wspornik do dużych lub ciężkich okiennic. W komplecie śruby i wkręty montażowe.

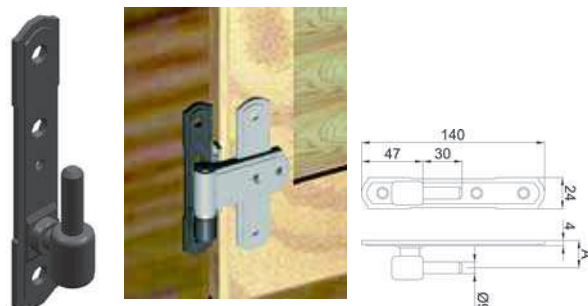
| medidas mm. rozmiar mm. | cod. | | |
|----------------------------|-------|---|----|
| 52 x 50 x 35 | 14552 | 4 | 24 |

acabado
wykończenie

negro epoxy mate
czarny matowy

pernios fijos con placa mod. 2980-2981-2982-2983-2984

trzpień zawiasu z wspornikiem mod. 2980-2981-2982-2983-2984



Pernio fijo con placa. Disponible en 5 medidas. De 16 a 26 mm. Aplicable a contraventanas enrasadas, con batiente o solapadas en combinación con las bisagras fijas.

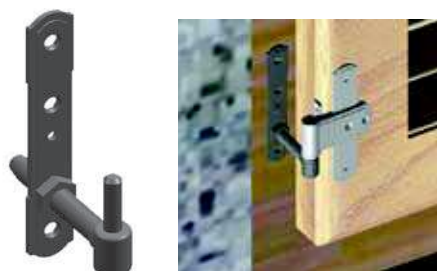
Trzpień zawiasu z wspornikiem. Dostępny w 5 rozmiarach. Od 16 do 26 mm. Stosowany z odpowiednim modelem zawiasu w zależności od rodzaju okiennicy (z przylgą, bez przylgi, zlicowana z murem).

| mod. mod. | medidas mm. A rozmiar mm. | cod. | | |
|--------------|------------------------------|-------|----|-----|
| 2980 | 13 | 7032 | 10 | 100 |
| 2981 | 16 | 7033 | 10 | 100 |
| 2982 | 18 | 7034 | 10 | 100 |
| 2983 | 20 | 7035 | 10 | 100 |
| 2984 | 21 | 14453 | 10 | 100 |

acabado
wykończenie

negro epoxy mate
czarny matowy

pernio regulable con placa mod. 2990-2991 *trzpień zawiasu regulowany z wspornikiem mod. 2990-2991*



Pernio regulable con placa. De 25 a 45 mm. Aplicable a contraventanas enrasadas, con batiente o solapadas en combinación con las bisagras fijas y regulables.

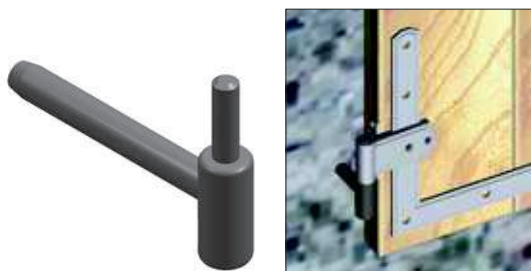
Trzpień zawiasu regulowany z wspornikiem. Dostępny w 4 rozmiarach. Od 25 do 45 mm. Stosowany z odpowiednim modelem zawiasu w zależności od rodzaju okiennicy (z przylgą, bez przylgi, zlicowana z murem).

| medidas mm. rozmiar mm. | Dcha/Drawy mod. 2991 | | | Izda/Lewy mod. 2990 | | |
|----------------------------|-------------------------|-------|----|------------------------|------|----|
| | 140 x 24 x 80 | 15937 | 10 | 80 | 7036 | 10 |

acabado
wykończenie

negro epoxy mate
czarny matowy

pernio directo a pared mod. 2995 trzpień zawiasu wkręcany mod. 2995

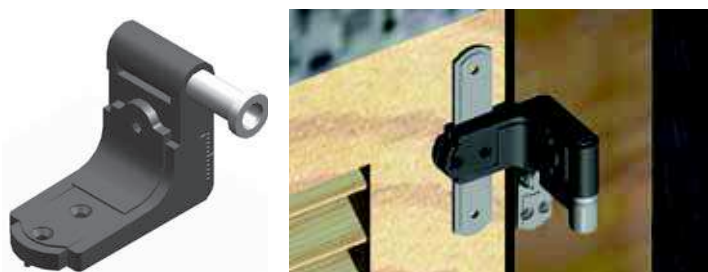


| medidas mm. rozmiar mm. | cod. | | |
|----------------------------|-----------------------------------|----|----|
| 94 x 70 | | | |
| | 7037 | 10 | 60 |
| acabado wykończenie | negro epoxy mate czarny matowy | | |

Pernio directo a pared. 85 mm. Se fija directamente a la pared sin necesidad de marco. En combinación con las bisagras fijas y regulables.

Trzpień zawiasu wkręcany, mocowany bezpośrednio do muru. 85 mm. Stosowany z odpowiednim modelem zawiasu w zależności od rodzaju okiennicy (z przyłą, bez przyłgi, zlicowana z murem).

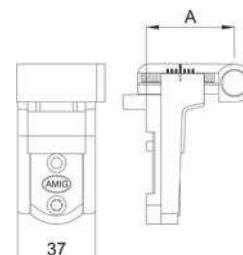
bisagras regulables mod. 3000-3001-3002-3003 zawias regulowany mod. 3000-3001-3002-3003



| medidas mm. A rozmiar mm. | cod. | | |
|------------------------------|-----------------------------------|----|----|
| 36-48 | | | |
| 48-62 | 7038 | 10 | 60 |
| 62-82 | 7039 | 10 | 40 |
| 82-108 | 7040 | 10 | 40 |
| | 7041 | 10 | 40 |
| acabado wykończenie | negro epoxy mate czarny matowy | | |

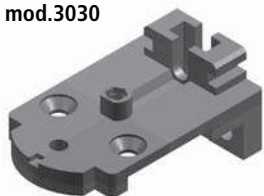
Bisagra regulable. Se utiliza para separar la contraventana y salvar la posible mocheta. Hay 4 medidas. IMPRESCINDIBLE su uso en combinación con los soportes mod. 3030-3031-3032-3033

Zawias regulowany. Stosowany do omińnięcia muru. W 4 rozmiarach. MUSI BYĆ STOSOWANY z podkładką zawiasu mod. 3030-3031-3032-3033



soportes mod. 3030-3031 podkładka zawiasu mod. 3030-3031

mod.3030

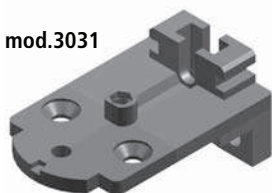


Soporte para placas verticales y escuadras. Para contraventanas solapadas o con batiente.

Podkładka stosowana z narożnikiem i łącznikiem pionowym. Do okiennic z przyłą lub bez przyłgi.



mod.3031



Soporte para placas horizontales. Para contraventanas solapadas o con batiente.

Podkładka łącznikiem poziomym. Do okiennic z przyłą lub bez przyłgi.



| medidas mm. rozmiar mm. | mod. mod. | cod. | | |
|--|-----------------------------------|------|----|-----|
| 62 x 37 x 27 | 3030 | | | |
| | 3031 | 7050 | 10 | 160 |
| | | 7051 | 10 | 160 |
| acabado wykończenie | negro epoxy mate czarna matowa | | | |
| 3030 - vertical / 3031 - horizontal 3030 - pionowa / 3031 - pozioma | | | | |

soportes mod. 3032-3033 *podkładka zawiasu mod. 3032-3033*

mod.3032



Soporte para placas verticales y escuadras. Para contraventanas enrasadas.

Podkładka stosowana z narożnikiem i łącznikiem pionowym. Do okiennic zlicowanych z murem.

mod.3033



Soporte para placas horizontales. Para contraventanas enrasadas.

Podkładka stosowana z narożnikiem i łącznikiem pionowym. Do okiennic zlicowanych z murem.



| medidas mm. rozmiar mm. | mod. mod. | cod. | | |
|----------------------------|--------------|-----------------------------------|----|-----|
| 62 x 37 x 27 | 3032 | | | |
| | 3033 | 7052 | 10 | 200 |
| | | 7053 | 10 | 200 |
| acabado wykończenie | | negro epoxy mate czarna matowa | | |

3032 - vertical / 3033 - horizontal
3032 - pionowa / 3033 - pozioma



bisagras fijas mod. 3010-3011 *zawias mod. 3010-3011*

Bisagras fijas para contraventanas solapadas o con batiente. Disponible para placas verticales o escuadras y para placas horizontales.

Zawias do okiennic z przylgą lub bez przylgi. Stosowany z narożnikiem, łącznikiem pionowym lub poziomym.



| medidas mm. rozmiar mm. | mod. mod. | cod. | | |
|----------------------------|--------------|-----------------------------------|----|-----|
| 16 x 3 | 3010 | | | |
| | 3011 | 7042 | 10 | 100 |
| | | 7043 | 10 | 100 |
| acabado wykończenie | | negro epoxy mate czarny matowy | | |

3010 - vertical / 3011 - horizontal
3010 - pionowa / 3011 - pozioma

bisagras fijas mod. 3015-3016 *zawias mod. 3015-3016*

Bisagras fijas para contraventanas enrasadas en combinación con el pernio mod. 2980. Disponible para placas verticales o escuadras y para placas horizontales.

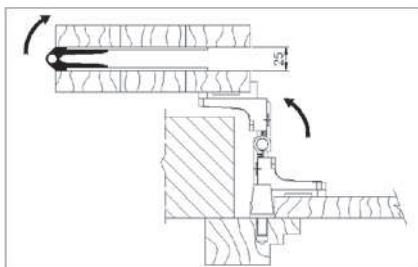
Zawias do okiennic zlicowanych z murem stosowany z trzpieniem zawiasu mod. 2980. Stosowany z narożnikiem, łącznikiem pionowym lub poziomym.



| medidas mm. rozmiar mm. | mod. mod. | cod. | | |
|----------------------------|--------------|-----------------------------------|----|-----|
| 16 x 15 | 3015 | | | |
| | 3016 | 7044 | 10 | 100 |
| | | 7045 | 10 | 100 |
| acabado wykończenie | | negro epoxy mate czarny matowy | | |

3015 - vertical / 3016 - horizontal
3015 - pionowa / 3016 - pozioma

bisagras planas mod. 3020-3021 *zawias płaski mod. 3020-3021*

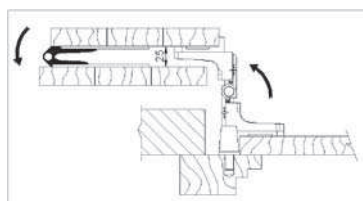


| medidas mm. rozmiar mm. | mod. mod. | cod. | |
|--|--------------|-----------------------------------|-------|
| 117 x 37 x 12 | 3020 | 7046 | 10 80 |
| | 3021 | 7047 | 10 80 |
| acabado wykończenie | | negro epoxy mate czarny matowy | |
| 3020 - vertical / 3021 - horizontal 3020 - pionowa / 3021 - pozioma | | | |

Bisagras de libro. Se utilizan para contraventanas de tres o mas hojas, que son plegadas hacia el exterior del muro. Para placas verticales, horizontales o escuadras

Zawias do okiennic wieloskrzydlowych, symetryczny lub asymetryczny. Stosowany z narożnikiem, łącznikiem pionowym lub poziomym.

bisagras planas mod. 3025-3026 *zawias płaski mod. 3025-3026*

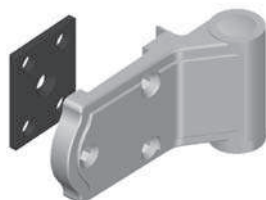
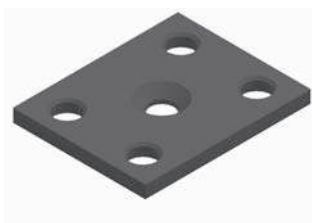


| medidas mm. rozmiar mm. | mod. mod. | cod. | |
|--|--------------|-----------------------------------|-------|
| 107 x 37 x 12 | 3025 | 7048 | 10 80 |
| | 3026 | 7049 | 10 80 |
| acabado wykończenie | | negro epoxy mate czarny matowy | |
| 3025 - vertical / 3026 - horizontal 3025 - pionowa / 3026 - pozioma | | | |

Para utilización con: placas verticales, horizontales o escuadras. Se utilizan para contraventanas de tres o mas hojas, que son plegadas hacia el interior del muro.

Stosowany z narożnikiem, łącznikiem pionowym lub poziomym. Zawias do okiennic wieloskrzydlowych (składających się od wewnętrznej strony muru).

suplementos para bisagras mod. 3040 *podkładka ustalająca mod. 3040*

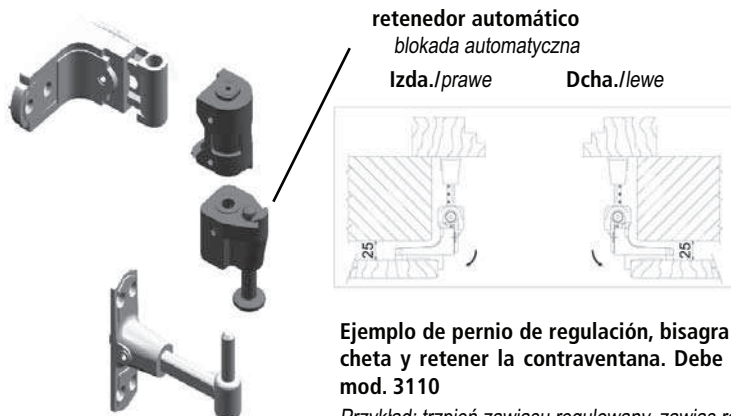


| medidas mm. rozmiar mm. | cod. | |
|----------------------------|------------------------|-----------------------------|
| 37 x 28 | 7054 | 20 1000 |
| | acabado wykończenie | |
| | | nylon negro czarny nylon |

Suplemento de nylon para casos en que las bisagras van montadas directamente a la contraventana sin utilizar ninguna placa.

Nylonowa podkładka ustalająca. Stosowana w przypadku rozwiązań gdzie zawias jest bezpośrednio przykręcany do skrzydła okiennicy, bez użycia łącznika.

retenedor automático y regulable mod. 3100-3101 blokada przeciwwiatrowa automatyczna mod. 3100-3101

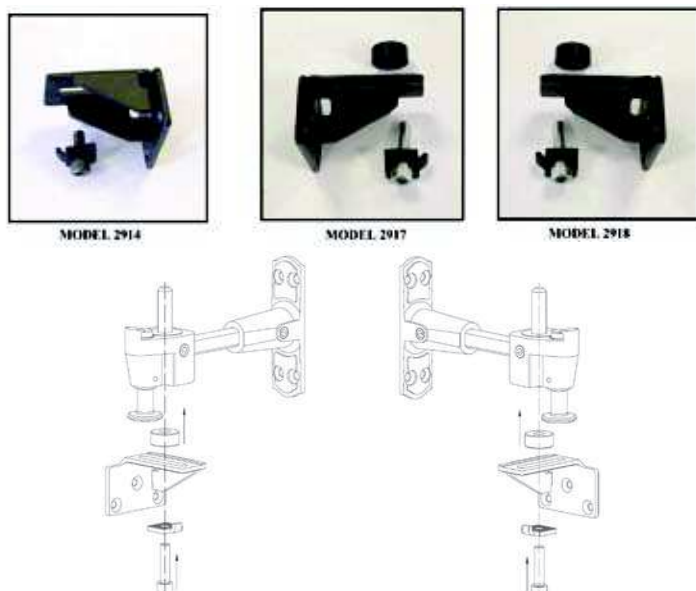


| mod. mod. | medidas mm. rozmiar mm. | cod. | | |
|------------------------|-----------------------------------|------|----|----|
| 3101 Dcha/Prawe | 105 | 7066 | 10 | 40 |
| 3100 Izda/Lewe | 105 | 7065 | 10 | 40 |
| acabado wykończenie | negro epoxy mate czarne matowe | | | |

Ejemplo de pernio de regulación, bisagra ajustable y retenedor automático para salvar la mocheta y retener la contraventana. Debe ser montado siempre junto con el tope con muelle mod. 3110

Przykład: trzpień zawiasu regulowany, zawias regulowany i blokada automatyczna zamontowane
Przykładowe zastosowanie zawiasu z obejściem muru, trzpienia zawiasu regulowanego i automatycznej blokady przeciwwiatrowej zabezpieczającej okiennice po jej otwarciu.

soporte para pernio regulable mod. 2917 y 2918 wspornik zawiasu regulowanego mod. 2917 y 2918



| mod. mod. | medidas mm. rozmiar mm. | cod. | | |
|------------------------|-----------------------------------|-------|---|----|
| 2917 Dcha/Prawe | 52 x 50 x 35 | 17132 | 4 | 24 |
| 2918 Izda/Lewe | 52 x 50 x 35 | 17133 | 4 | 24 |
| acabado wykończenie | negro epoxy mate czarne matowe | | | |

Refuerzo para construcciones con mochetas de gran profundidad o contraventanas de gran peso. Incluye tacos y tirafondos para su fijación en la mocheta

Wspornik do dużych lub ciężkich okiennic. W komplecie śruby i wkręty montażowe.

Instalación junto con el retenedor automático 3100 y 3101

Stosowany z blokadami przeciwwiatrowymi automatycznymi mod. 3100 i 3101

retenedor automático y regulable mod. 3102 zaczep ścienny automatyczny mod. 3102



| medidas mm. rozmiar mm. | cod. | | |
|----------------------------|-----------------------------------|----|----|
| 125 x 49 x 25 | 7067 | 10 | 60 |
| acabado wykończenie | negro epoxy mate czarny matowy | | |

Aplicación para puertas y ventanas mediante su colocación en la pared y en la contraventana, siendo el espacio mínimo necesario entre ambos (en posición abierta) de 25 mm

Mocowany do ściany i okiennicy. Minimalny odstęp pomiędzy ścianą a okiennicą po otwarciu okiennicy 25 mm.

tope para contraventana con muelle mod. 3110

odbój okiennicy mod. 3110



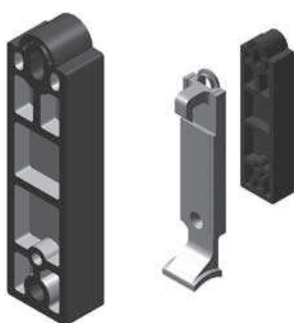
Evita el golpe de la contraventana con la pared. Se debe usar siempre en caso de colocar el retenedor mod. 3100, 3101.

Zabezpiecza okiennicę przed uderzeniem o ścianę. Stosowany z blokadą przeciwwiatrową automatyczną mod. 3100, 3101

| medidas mm. rozmiar mm. | cod. | | |
|----------------------------|-----------------------------------|----|-----|
| Ø 30 x 29 | 7069 | 20 | 400 |
| acabado wykończenie | negro epoxy mate czarny matowy | | |

suplementos mod. 3041-3042 (para retenedor 3102)

podkładka ustalająca mod. 3041-3042 (do zaczepu ściennego 3102)



Suplementos de 5 y 15 mm para retenedor mod. 3102, en los casos en los que el espacio entre el muro y la contraventana (en posición abierta) es mayor de 25 mm.

5 mm i 15 mm podkładka do zaczepu ściennego mod. 3102. Stosowana w przypadku, gdy odstęp pomiędzy ścianą a okiennicą po jej otwarciu jest większy niż 25 mm.

| mod. mod. | medidas mm. rozmiar mm. | cod. | | |
|------------------------|-----------------------------|------|----|-----|
| 3041 | 96 x 24 x 15 | 7068 | 10 | 200 |
| 3042 | 96 x 24 x 5 | 9879 | 20 | 200 |
| acabado wykończenie | nylon negro czarny nylon | | | |

suplemento inclinado mod. 3043 podkładka ustalająca mod. 3043



Aplicación para el montaje del soporte mod. 2910, en los casos que haya que salvar la inclinación del botaguas

Stosowana z zaczepem zamknięcia 2910 by skompensować nachylenie okapu.

| mod. mod. | medidas mm. rozmiar mm. | cod. | | |
|------------------------|-----------------------------|-------|----|-----|
| 3043 | 12 x 33 x 10 | 14473 | 10 | 100 |
| acabado wykończenie | nylon negro czarny nylon | | | |

suplementos mod. 3045-3046 *podkładka ustalająca mod. 3045-3046*



Aplicación junto con los pernios fijos con placa para dar solución a distintos espesores del solape

Stosowana do trzpienia zawiasu z wspornikiem, w celu skompensowania różnic odległości.

| mod. mod. | medidas mm. rozmiar mm. | cod. | | |
|------------------------|----------------------------|-----------------------------|----|------|
| | | | | |
| 3045 | 140 x 24 x 2 | 15939 | 10 | 1000 |
| 3046 | 140 x 24 x 3 | 15938 | 10 | 1000 |
| acabado wykończenie | | nylon negro czarny nylon | | |

placas horizontales mod. 3050-3051-3052 *łącznik poziomy mod. 3050-3051-3052*



| medidas mm. rozmiar mm. | cod. | | |
|----------------------------|-----------------------------------|----|-----|
| | | | |
| 165 | 7055 | 10 | 100 |
| 245 | 7056 | 10 | 60 |
| 330 | 7057 | 10 | 40 |
| acabado wykończenie | negro epoxy mate czarny matowy | | |

placa vertical mod. 3060 *łącznik pionowy mod. 3060*



| medidas mm. rozmiar mm. | cod. | | |
|----------------------------|-----------------------------------|----|-----|
| | | | |
| 140 | 7058 | 20 | 100 |
| acabado wykończenie | negro epoxy mate czarny matowy | | |

placas continuas mod. 3075-3076-3077 *łącznik kontynuacyjny mod. 3075-3076-3077*



| medidas mm. rozmiar mm. | cod. | | |
|----------------------------|-----------------------------------|----|----|
| | | | |
| 226 | 7059 | 10 | 80 |
| 246 | 7060 | 10 | 60 |
| 266 | 7061 | 10 | 60 |
| acabado wykończenie | negro epoxy mate czarny matowy | | |

escuadra mod. 3090-3091 *naróżnik okiennicy mod. 3090-3091*



| medidas mm. rozmiar mm. | Dcha/Drawy cod. | | | Izda/Lewy cod. | | |
|----------------------------|-----------------------------------|----|----|-------------------|----|----|
| | | | | | | |
| 150 | 7062 | 10 | 40 | 7063 | 10 | 40 |
| acabado wykończenie | negro epoxy mate czarny matowy | | | | | |

escuadra mod. 3092-3093 narożnik okiennicy mod. 3092-3093



| medidas mm. rozmiar mm. | Dcha/Drawy cod. | | | Izda/Lewy cod. | | |
|----------------------------|-----------------------------------|----|----|-------------------|----|----|
| | | | | | | |
| 100 | 14215 | 10 | 40 | 14216 | 10 | 40 |
| acabado wykończenie | negro epoxy mate czarny matowy | | | | | |

escuadra mod. 3095 narożnik okiennicy mod. 3095



| medidas mm. rozmiar mm. | cod. | | |
|----------------------------|-----------------------------------|----|----|
| | | | |
| 220 x 220 | 7064 | 10 | 40 |
| acabado wykończenie | negro epoxy mate czarny matowy | | |

cierre bloqueo contraventana mod. 1 zamek okiennicy mod. 1

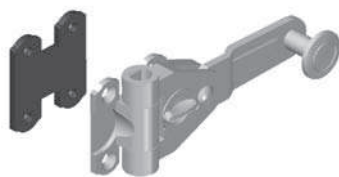


soporte mod. 1
wspornik mod. 1

| medidas mm. rozmiar mm. | cod. | | |
|-----------------------------------|-----------------------------------|---|----|
| | | | |
| 280 | 6281 | 1 | 10 |
| soporte mod. 1 wspornik mod. 1 | 6473 | 2 | - |
| acabado wykończenie | negro epoxy mate czarny matowy | | |

supplements for espagnolettes mod. 3200-3201

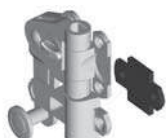
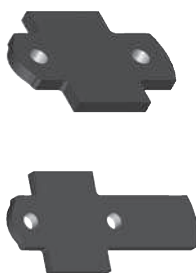
podkładka ustalająca mod. 3200-3201



| medidas mm. rozmiar mm. | cod. | | |
|----------------------------|-----------------------------------|----|-----|
| | | | |
| 3 | 9867 | 20 | 200 |
| 4 | 9868 | 20 | 200 |
| acabado wykończenie | negro epoxy mate czarna matowa | | |

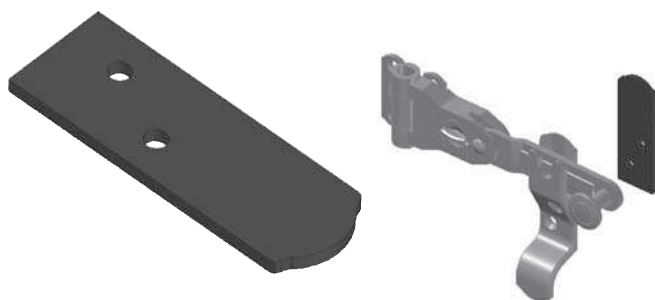
suplementos para bloqueo española mod. 3202-3203-3204-3205

podkładka ustalająca mod. 3202-3203-3204-3205



| mod. mod. | medidas mm. rozmiar mm. | cod. | | |
|------------------------|-----------------------------------|------|----|-----|
| | | | | |
| 3202 | 3 | 9869 | 20 | 200 |
| 3203 | 4 | 9870 | 20 | 200 |
| 3204 | 3 | 9871 | 20 | 200 |
| 3205 | 4 | 9872 | 20 | 200 |
| acabado wykończenie | negro epoxy mate czarna matowa | | | |

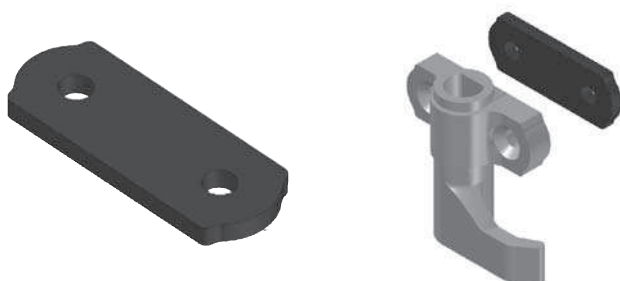
suplementos para bloqueo mod. 3206-3207
podkładka ustalająca mod. 3206-3207



| mod. mod. | medidas mm. rozmiar mm. | cod. | | |
|--------------|----------------------------|------|----|-----|
| | | | | |
| 3206 | 3 | 9873 | 20 | 200 |
| 3207 | 4 | 9874 | 20 | 200 |

| | |
|------------------------|-----------------------------------|
| acabado wykończenie | negro epoxy mate czarna matowa |
|------------------------|-----------------------------------|

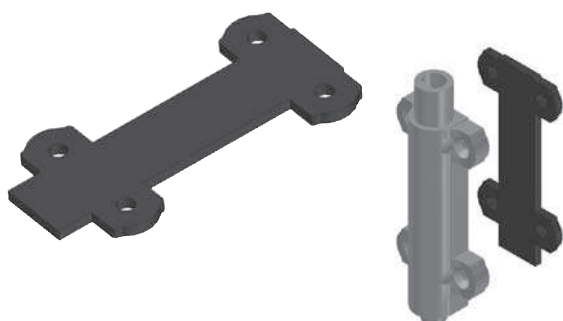
suplementos para ganchos mod. 3208-3209
podkładka ustalająca mod. 3208-3209



| mod. mod. | medidas mm. rozmiar mm. | cod. | | |
|--------------|----------------------------|------|----|-----|
| | | | | |
| 3208 | 3 | 9875 | 20 | 200 |
| 3209 | 4 | 9876 | 20 | 200 |

| | |
|------------------------|-----------------------------------|
| acabado wykończenie | negro epoxy mate czarna matowa |
|------------------------|-----------------------------------|

suplementos para pasador cierre vertical mod. 3210-3211
podkładka ustalająca mod. 3210-3211



| mod. mod. | medidas mm. rozmiar mm. | cod. | | |
|--------------|----------------------------|------|----|-----|
| | | | | |
| 3210 | 3 | 9877 | 20 | 200 |
| 3211 | 4 | 9878 | 20 | 200 |

| | |
|------------------------|-----------------------------------|
| acabado wykończenie | negro epoxy mate czarna matowa |
|------------------------|-----------------------------------|