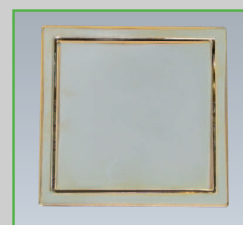
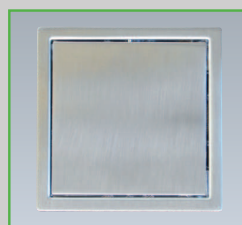
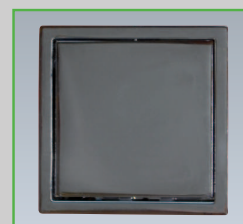
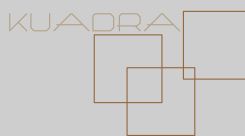




Handgriff für Schiebetüren Handle for sliding doors



KUADRA ohne Schloss without lock

Art. Q 100 CL
Griff Chrom poliert
Handle chrome polished

Art. Q 100 CS
Griff Chrom matt "F1"
Handle chrome satin "F1"

Art. Q 100 OL*
Griff gold poliert
Handle gold polished

KUADRA mit Schloss with lock

Art. Q 200 CL
Griff Chrom poliert
Handle chrome polished

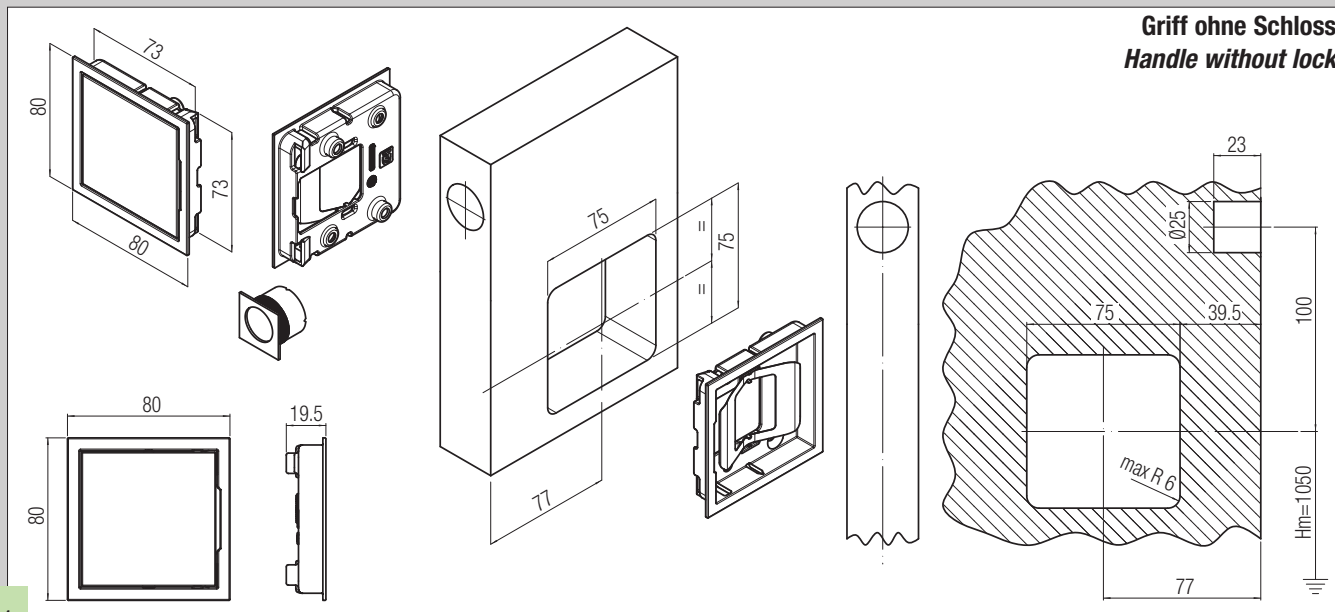
Art. Q 200 CS
Griff Chrom matt "F1"
Handle chrome satin "F1"

Art. Q 200 OL*
Griff gold poliert
Handle gold polished

*DIAMOND Behandlung: Die Farbe GOLD des Handgriffes wird durch die besondere DIAMOND Behandlung gefertigt. Das Ergebnis ist eine bemerkenswerte einheitliche Goldschicht auf der gesamten Oberfläche des Handgriffes und eine ausgezeichnete Beständigkeit für den häuslichen Gebrauch.

*DIAMOND Treatment: The GOLD color of the KUADRA HANDLE is finished by the special DIAMOND treatment. The result implies an extremely uniform layer of gold over the entire surface of the handle and an excellent wear resistance due to the domestic use.

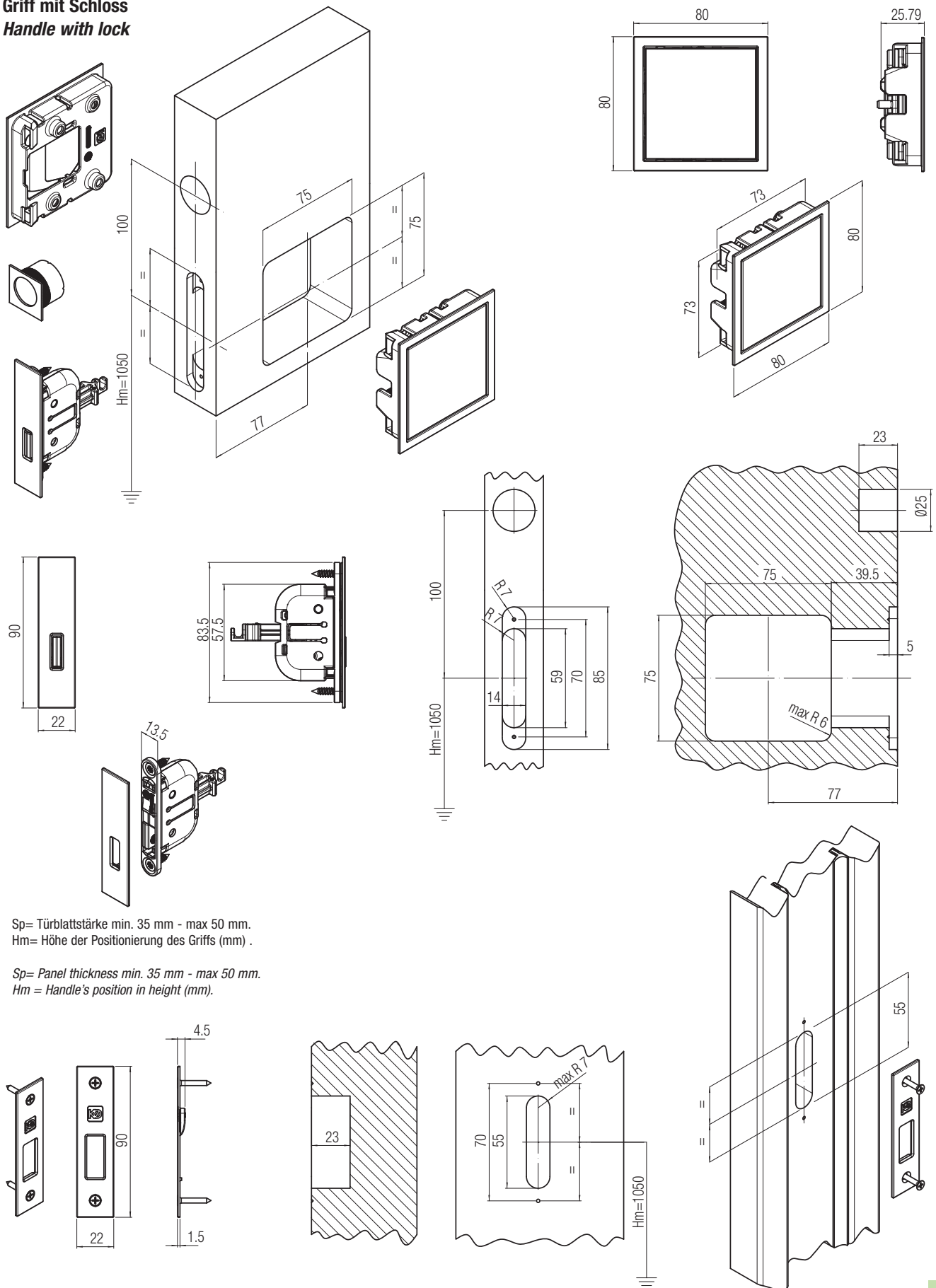
Griff ohne Schloss Handle without lock



KUADRA
Griff - handle
Pat-Pending

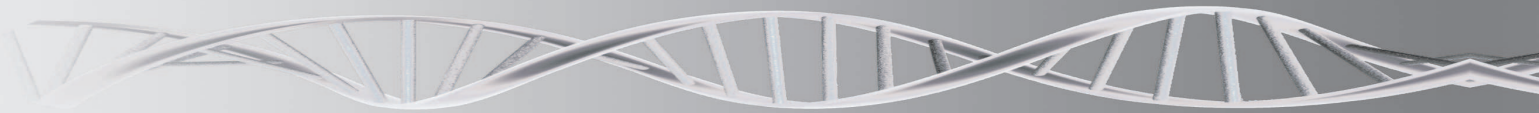
KOBLENZ[®]
BESCHLÄGE - HARDWARE

Griff mit Schloss
Handle with lock

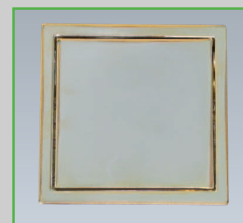
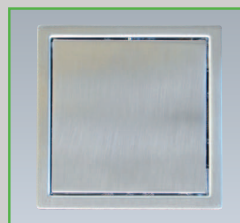
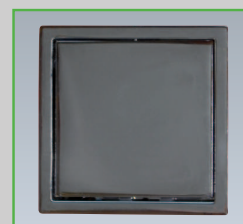
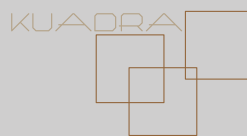


Sp= Türblattstärke min. 35 mm - max 50 mm.
Hm= Höhe der Positionierung des Griffs (mm) .

Sp= Panel thickness min. 35 mm - max 50 mm.
Hm = Handle's position in height (mm).



Magnetischer Handgriff für Drehtüren *Magnetic handle for rebated doors*



KUADRA ohne Schloss *without lock*

Art. QB 100 CL
Griff Chrom poliert
Handle chrome polished

Art. QB 100 CS
Griff Chrom matt "F1"
Handle chrome satin "F1"

Art. QB 100 OL*
Griff gold poliert
Handle gold polished

KUADRA mit Schloss *with lock*

Art. QB 200 CL
Griff Chrom poliert
Handle chrome polished

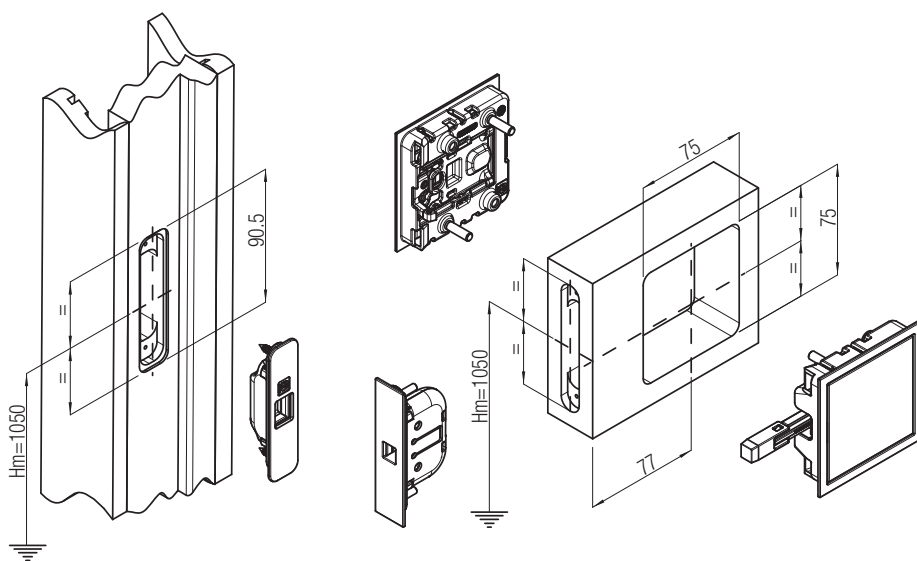
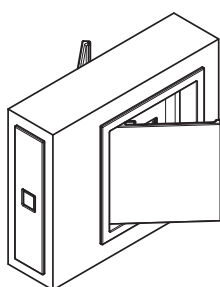
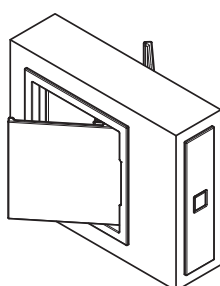
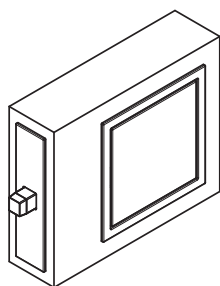
Art. QB 200 CS
Griff Chrom matt "F1"
Handle chrome satin "F1"

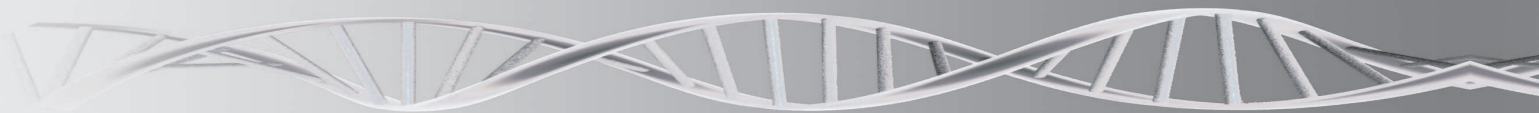
Art. QB 200 OL*
Griff gold poliert
Handle gold polished

*DIAMOND Behandlung: Die Farbe GOLD des Handgriffes wird durch die besondere DIAMOND Behandlung gefertigt. Das Ergebnis ist eine bemerkenswerte einheitliche Goldschicht auf der gesamten Oberfläche des Handgriffes und eine ausgezeichnete Beständigkeit für den häuslichen Gebrauch.

*DIAMOND Treatment: The GOLD color of the KUADRA HANDLE is finished by the special DIAMOND treatment. The result implies an extremely uniform layer of gold over the entire surface of the handle and an excellent wear resistance due to the domestic use.

KUADRA
Griff - handle
Pat-Pending

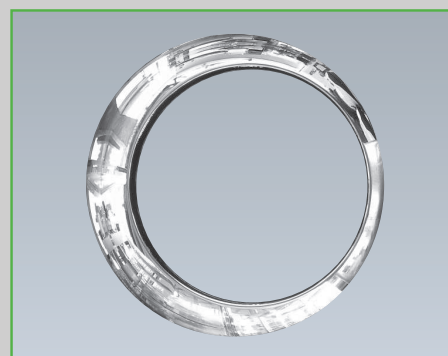




**Handgriff für Schiebetüren
vor der Wand laufend
Handle for sliding doors
outside the wall**



CirKle



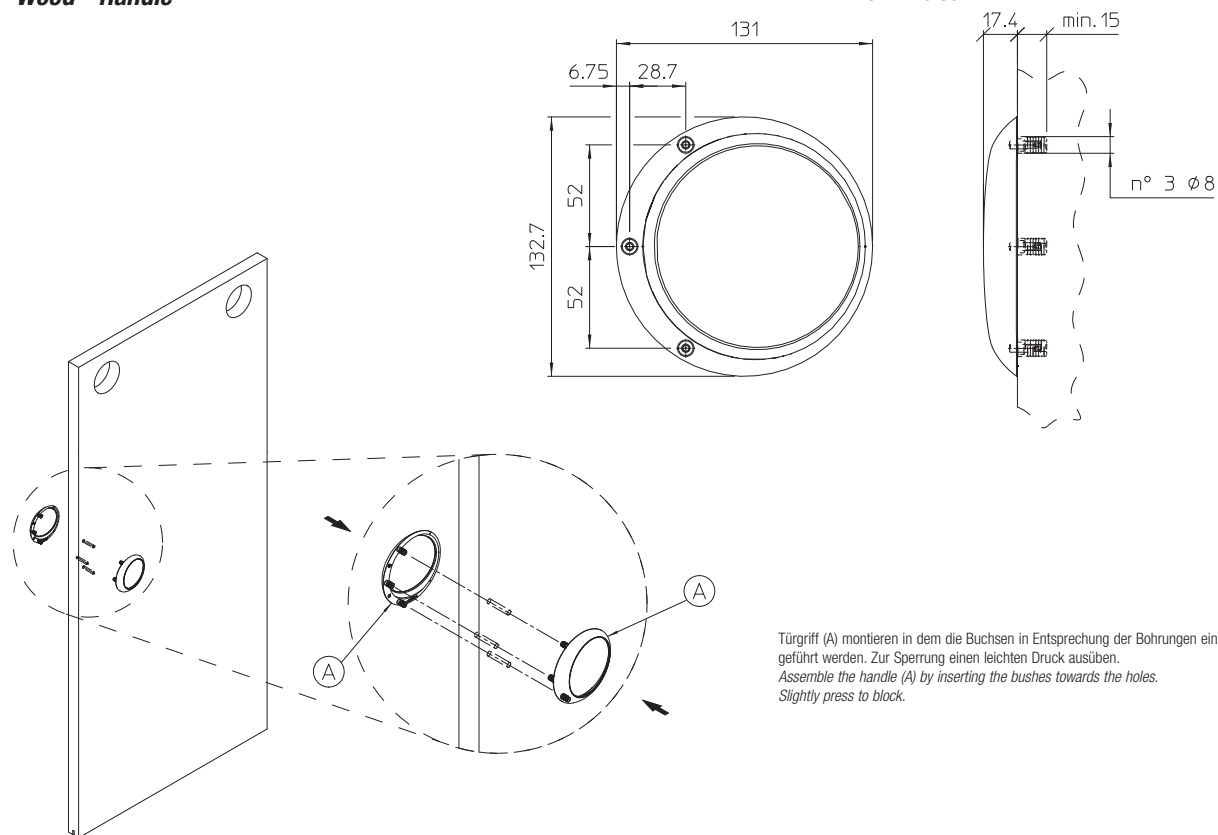
CIRKLE

Art. M CIRKLE VETRO CL
Griff Glas Chrom poliert
Handle glass chrome polished

Art. M CIRKLE LEGNO CL
Griff Holz Chrom poliert
Handle wood chrome polished

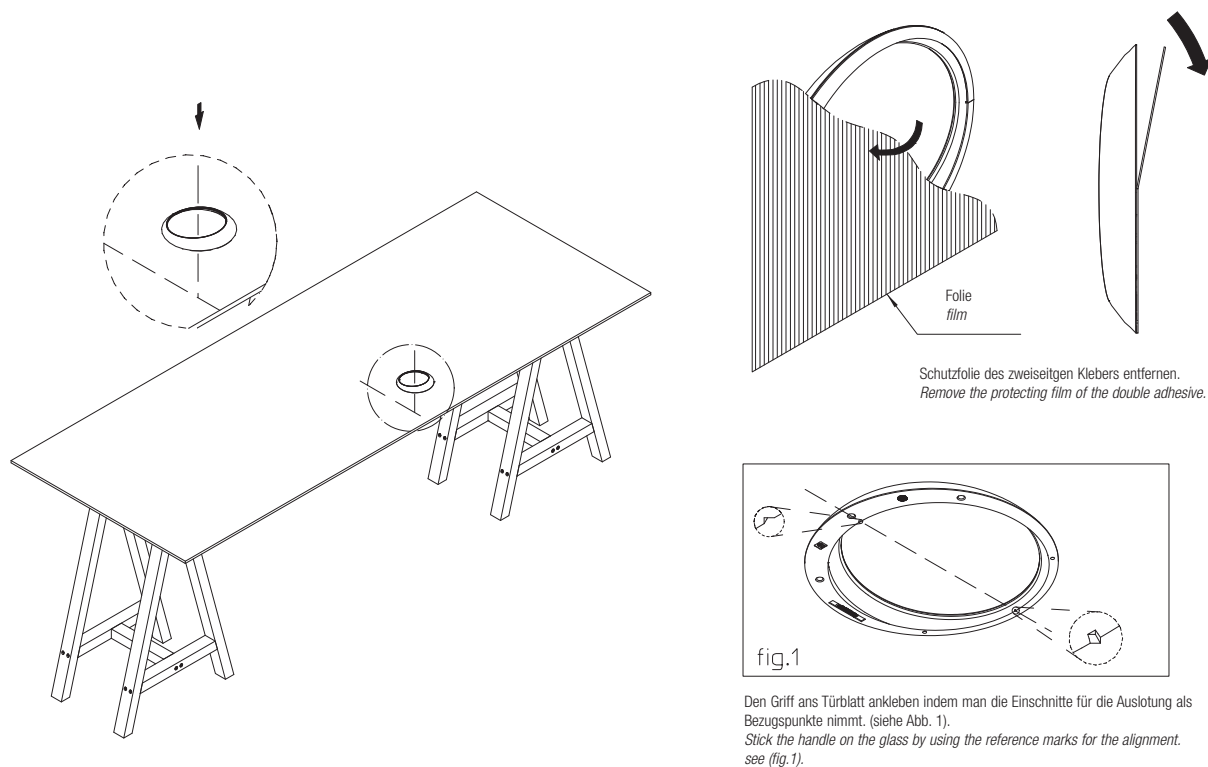
Holzgriff
Wood - Handle

BOHRSCHEMA FÜR GRIFF
HANDLE PERFORATING SCHEME



Türgriff (A) montieren in dem die Buchsen in Entsprechung der Bohrungen eingeführt werden. Zur Sperrung einen leichten Druck ausüben.
Assemble the handle (A) by inserting the bushes towards the holes. Slightly press to block.

Glastürgriff
Glass - Handle



Schutzfolie des zweiseitigen Klebers entfernen.
Remove the protecting film of the double adhesive.

Den Griff ans Türblatt ankleben indem man die Einschnitte für die Auslotung als Bezugspunkte nimmt. (siehe Abb. 1).
Stick the handle on the glass by using the reference marks for the alignment. see (fig.1).