

KLASYFIKACJA SYSTEMÓW DRZWIOWYCH

Norma PN-EN 1527:2000 – Okucia do drzwi przesuwnych i drzwi składanych

Na przykładzie systemów przesuwnych o wadze do 50 kg, KB 500/50

Kolejność pozycji	1	2	3	4	5	6	7	8	9
Cechy wyrobu	Kategoria użytkowania	Trwałość	Ciężar drzwi	Odporność ogniowa	Bezpieczeństwo	Odporność na korozję	Zabezpieczenie	Rodzaj drzwi	Tarcie początkowe
Klasy wyrobu	-	6	1	0	-	0	-	1	3

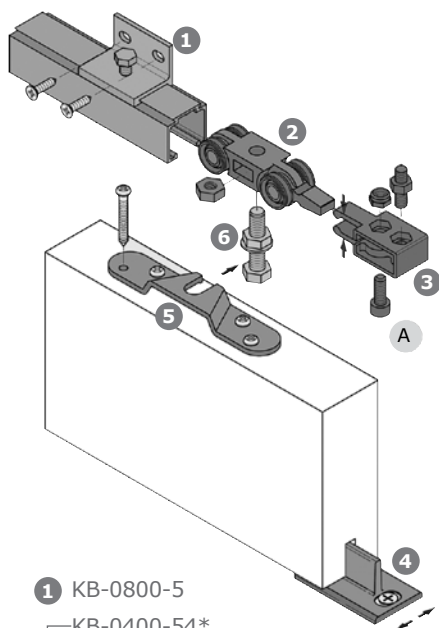
Kolejność pozycji	Cechy wyrobu	Klasa wyrobu
1	Kategoria użytkowania	Nie klasyfikuje się
2	Trwałość	Klasa 1: 2 500 cykli Klasa 2: 5 000 cykli Klasa 3: 10 000 cykli Klasa 4: 25 000 cykli Klasa 5: 50 000 cykli Klasa 6: 100 000 cykli
3	Ciężar drzwi	Klasa 1: drzwi do 50 kg Klasa 2: drzwi od 51 kg do 100 kg Klasa 3: drzwi od 101 kg do 330 kg Klasa 4: drzwi powyżej 330 kg
4	Odporność ogniowa	Klasa 0: nie dopuszczone do stosowania w drzwiach przeciwpożarowych Klasa 1: odpowiednie do stosowania w drzwiach przeciwpożarowych
5	Bezpieczeństwo	Nie klasyfikuje się
6	Odporność na korozję	Klasa 0: odporność nieokreślona Klasa 1: odporność niska Klasa 2: odporności średnia Klasa 3: odporność wysoka Klasa 4: odporność bardzo wysoka
7	Zabezpieczenie	Nie klasyfikuje się
8	Rodzaj drzwi	Klasa 1: drzwi przesuwne Klasa 2: drzwi składane dwuskrzydłowe Klasa 3: drzwi składane wieloskrzydłowe
9	Tarcie początkowe	Klasa 1: duże Klasa 2: średnie Klasa 3: małe

EST | SYSTEM

EST System Sp. z o.o.
ul. Sobieskiego 12
41-300 Dąbrowa Górnicza
tel./fax: +48 /32/ 260 60 87
e-mail: bok@estsystem.pl

KOBLENZ 400 Do drzwi o ciężarze do 40/80 kg, JEDNOSKRZYDŁOWYCH

Nylonowe wózki, kółka w powłoce Delrin, łożyskowane
Prowadzenie w górnej części drzwi, regulowany hamulec



- 1 KB-0800-5
- 2 KB-0400-54*
- 3 KB-0400-55*
- 4 KB-0810
- 5 KB-0400-53
- 6 KB-0400-51
- A Hamulec

*można stosować zamiennie

	Kod produktu			
Zestaw elementów systemu, drzwi do 40 kg, z szyną 1600 mm	KB-040040G-160E	1	10	kpl.
Zestaw elementów systemu, drzwi do 40 kg, z szyną 2000 mm	KB-040040G-200E	1	10	kpl.
Zestaw elementów systemu, drzwi do 40 kg, z szyną 3000 mm	KB-040040G-300E	1	10	kpl.
Zestaw elementów systemu, drzwi do 80 kg, z szyną 1600 mm	KB-040080G-160E	1	10	kpl.
Zestaw elementów systemu, drzwi do 80 kg, z szyną 2300 mm	KB-040080G-230E	1	10	kpl.
Zestaw elementów systemu, drzwi do 80 kg, z szyną 3000 mm	KB-040080G-300E	1	10	kpl.
Uchwyt szyny	KB-0800-5	1	50	szt.

Zestaw KB-040040G zawiera: KB-0400-51 (2 szt.), KB-0400-52 (2 szt.), KB-0400-53 (2 szt.), KB-0400-54 (2 szt.), KB-0810 (80x800 mm), szynę wg tabeli

Zestaw KB-040080G zawiera: KB-0400-51 (2 szt.), KB-0400-52 (2 szt.), KB-0400-53 (2 szt.), KB-0400-55 (2 szt.), KB-0810 (80x800 mm), szynę wg tabeli

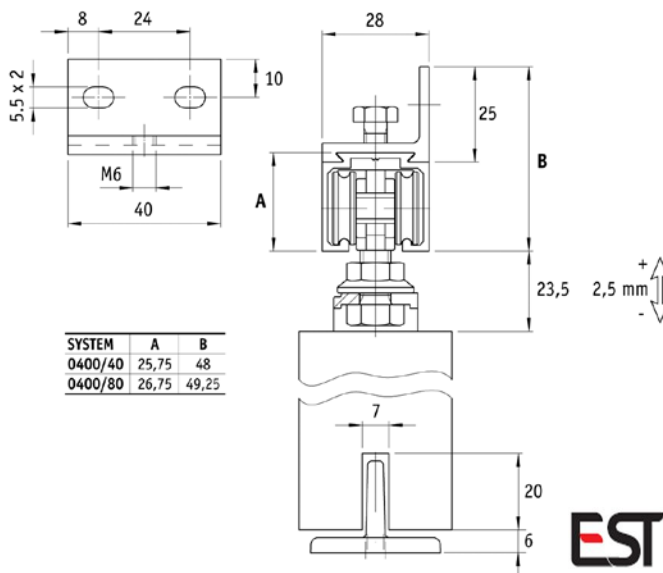
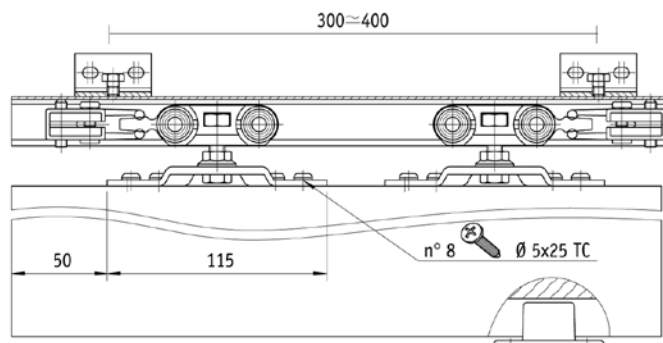


Klasyfikacja wg normy UNI-EN 1527:2000
KOBLENZ 400 40 kg

| - 6 | 1 | 0 | - | 0 | - | 1 | 3 |

KOBLENZ 400 80 kg

| - 6 | 2 | 0 | - | 0 | - | 1 | 3 |



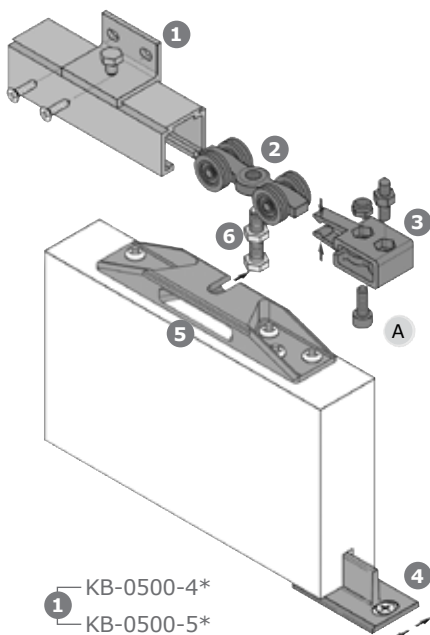
SYSTEM	A	B
0400/40	25,75	48
0400/80	26,75	49,25

EST | SYSTEM

EST System Sp. z o.o.
ul. Sobieskiego 12
41-300 Dąbrowa Górnicza
tel./fax: +48 /32/ 260 60 87
e-mail: bok@estsystem.pl

KOBLENZ 500 Do drzwi o ciężarze do 50/80/120 kg, JEDNOSKRZYDŁOWYCH

Metalowe wózki, kółka w powłoce Delrin, utwardzane łożyska
Prowadzenie w górnej części drzwi
Regulowany hamulec



- 1 KB-0500-4*
- 1 KB-0500-5*
- 2 KB-0500-51*
- 2 KB-0500-52*
- 3 KB-0500-12
- 4 KB-0810
- 5 KB-0500-55
- 6 KB-0500-54
- A Hamulec

*można stosować zamiennie

	Kod produktu			
Zestaw elementów systemu, drzwi do 50 kg	KB-0500-2	1	20	kpl.
Zestaw elementów systemu, drzwi do 80/120 kg	KB-0500-3	1	20	kpl.
Szyna górna, aluminium anodowane, długość 1600 mm, nośność 50/80 kg	KB-0500-160	1	10	szt.
Szyna górna, aluminium anodowane, długość 2000 mm, nośność 50/80 kg	KB-0500-200	1	10	szt.
Szyna górna, aluminium anodowane, długość 2400 mm, nośność 50/80 kg	KB-0500-240	1	5	szt.
Szyna górna, aluminium anodowane, długość 3000 mm, nośność 50/80 kg	KB-0500-300	1	5	szt.
Szyna górna, aluminium anodowane, długość 3000 mm, nośność 120 kg	KB-0500-10-300	1	5	szt.
Uchwyt szyny o nośności 50/80 kg	KB-0500-4	1	50	szt.
Uchwyt szyny o nośności 120 kg	KB-0500-5	1	50	szt.

Zestaw KB-0500-2 zawiera: KB-0500-51 (2 szt.), KB-0500-55 (2 szt.), KB-0500-54 (2 szt.), KB-0500-12 (2 szt.), KB-0810 (80x800 mm)

Zestaw KB-0500-3 zawiera: KB-0500-52 (2 szt.), KB-0500-55 (2 szt.), KB-0500-54 (2 szt.), KB-0500-12 (2 szt.), KB-0810 (80x800 mm)



Klasyfikacja wg normy UNI-EN 1527:2000)
KOBLENZ 500 50 kg

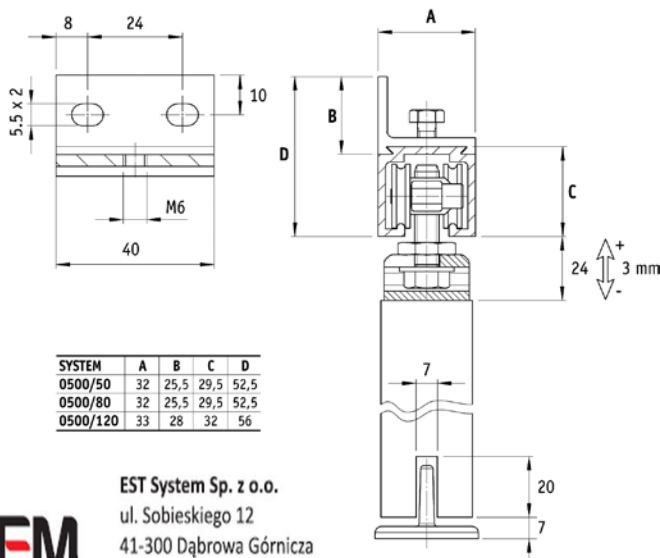
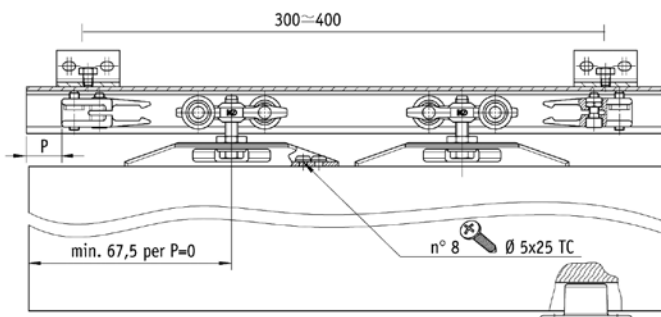
[- 6 | 1 | 0 | - | 0 | - | 1 | 3 |]

KOBLENZ 500 80 kg

[- 6 | 2 | 0 | - | 0 | - | 1 | 3 |]

KOBLENZ 500 120 kg

[- 6 | 3 | 0 | - | 0 | - | 1 | 3 |]

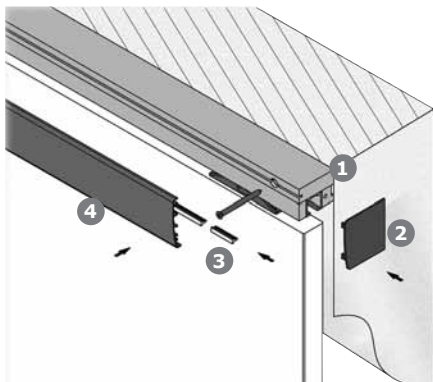


SYSTEM	A	B	C	D
0500/50	32	25,5	29,5	52,5
0500/80	32	25,5	29,5	52,5
0500/120	33	28	32	56

EST System Sp. z o.o.
ul. Sobieskiego 12
41-300 Dąbrowa Górnicza
tel./fax: +48 /32/ 260 60 87
e-mail: bok@estsystem.pl



KOBLENZ 500 Do drzwi o ciężarze do 50/80 kg, JEDNOSKRZYDŁOWYCH, naścienny

Metalowe wózki, kółka w powłoce Delrin, utwardzane łożyska
Prowadzenie w górnej części drzwi
Regulowany hamulec



- 1 KB-0500-6
- 2 KB-0500-9-DX*
- KB-0500-9-SX*
- 3 KB-1730-3
- 4 KB-1730-1

*można stosować zamiennie

	Kod produktu			
Zestaw elementów systemu, drzwi do 50 kg	KB-0500-2	1	20	kpl.
Zestaw elementów systemu, drzwi do 80 kg	KB-0500-3	1	20	kpl.
Kaseta drewniana, długość 2000 mm	KB-0500-6	1		szt.
Osłona aluminiowa, srebrna, długość 3000 mm	KB-1730-1	1		szt.
Profil mocujący do osłony, długość 3000 mm	KB-1730-3	1		szt.
Osłona boczna kasety, prawa	KB-0500-9-DX	1		szt.
Osłona boczna kasety, lewa	KB-0500-9-SX	1		szt.
Szyna górna, aluminium anodyzowane, długość 2000 mm, nośność 50/80 kg	KB-0500-200	1	10	szt.

Zestaw KB-0500-2 zawiera: KB-0500-51 (2 szt.), KB-0500-55 (2 szt.), KB-0500-54 (2 szt.), KB-0500-12 (2 szt.), KB-0810 (80x800 mm)

Zestaw KB-0500-3 zawiera: KB-0500-52 (2 szt.), KB-0500-55 (2 szt.), KB-0500-54 (2 szt.), KB-0500-12 (2 szt.), KB-0810 (80x800 mm)

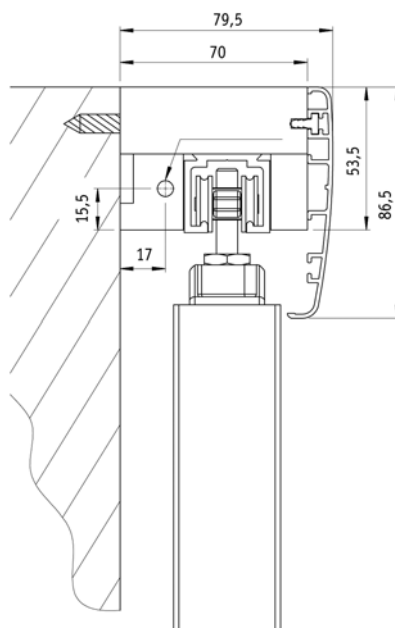


Klasyfikacja wg normy UNI-EN 1527:2000
KOBLENZ 500 50 kg

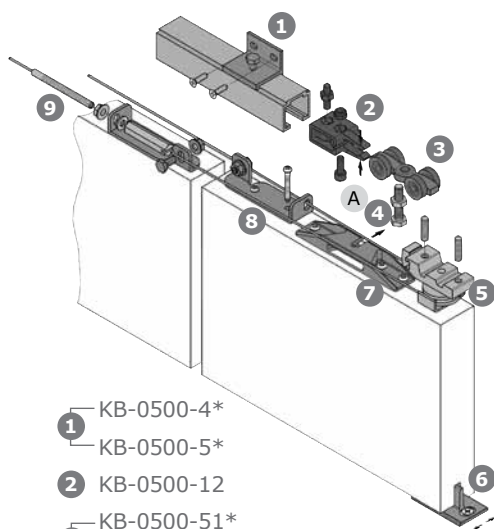
- 6 | 1 | 0 | - | 0 | - | 1 | 3 |

KOBLENZ 500 80 kg

- 6 | 2 | 0 | - | 0 | - | 1 | 3 |



KOBLENZ 550 Do drzwi o ciężarze do 50/80/120 kg, DWUSKRZYDŁOWYCH, symultaniczny



- 1 KB-0500-4*
- 2 KB-0500-5*
- 3 KB-0500-12
- 4 KB-0500-51*
- 5 KB-0500-52*
- 6 KB-0550-54
- 7 KB-0550-53
- 8 KB-0810
- 9 KB-0500-15
- A Hamulec

*można stosować zamiennie

	Kod produktu			
Zestaw elementów systemu, drzwi do 50 kg	KB-0550-1	1	10	kpl.
Zestaw elementów systemu, drzwi do 80/120 kg	KB-0550-2	1	10	kpl.
Szyna górna, aluminium anodowane, długość 3000 mm, nośność 50/80 kg	KB-0500-300	1	5	szt.
Szyna górna, aluminium anodowane, długość 3000 mm, nośność 120 kg	KB-0500-10-300	1	5	szt.
Uchwyt szyny o nośności 50/80 kg	KB-0500-4	1	50	szt.
Uchwyt szyny o nośności 120 kg	KB-0500-5	1	50	szt.

Zestaw KB-0550-1 zawiera: KB-0500-51 (4 szt.), KB-0500-55 (4 szt.), KB-0500-54 (4 szt.), KB-0500-12 (2 szt.), KB-0810 (80x800 mm) (2 szt.), KB-0550-53 (2 szt.), KB-0550-51 (2 szt.), KB-0550-52 (8 m.)

Zestaw KB-0550-2 zawiera: KB-0500-52 (4 szt.), KB-0500-55 (4 szt.), KB-0500-54 (4 szt.), KB-0500-12 (2 szt.), KB-0810 (80x800 mm) (2 szt.), KB-0550-53 (2 szt.), KB-0550-51 (2 szt.), KB-0550-52 (8 m.)



Klasyfikacja wg normy UNI-EN 1527:2000
KOBLENZ 550 50 kg

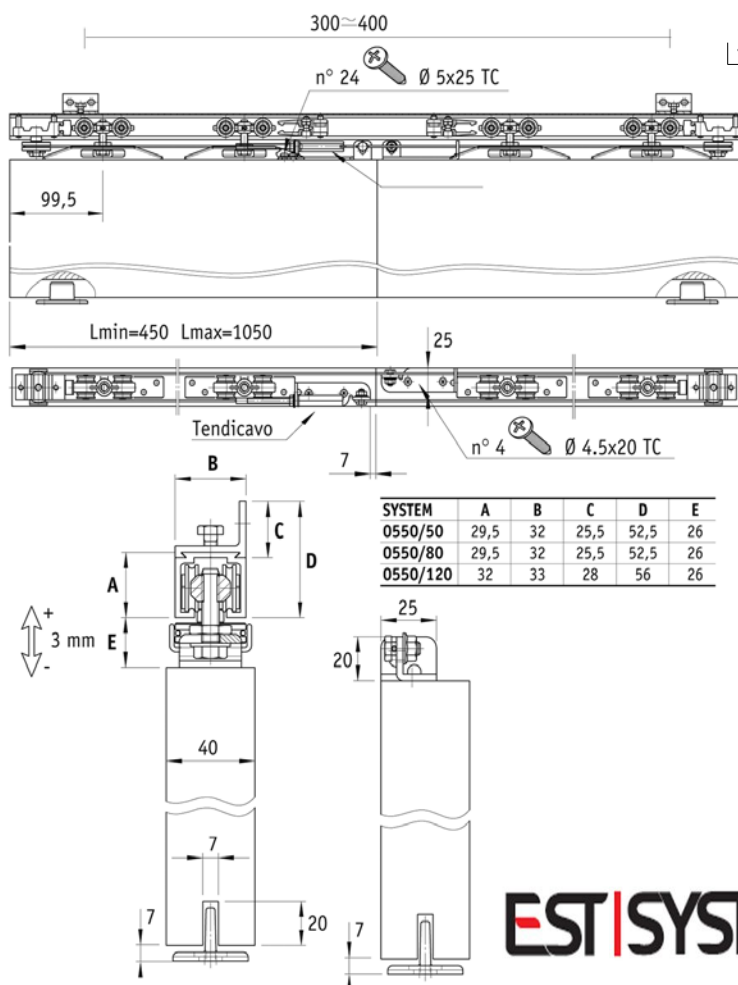
- | 6 | 1 | 0 | - | 0 | - | 1 | 3 |

KOBLENZ 550 80 kg

- | 6 | 2 | 0 | - | 0 | - | 1 | 3 |

KOBLENZ 550 120 kg

- | 6 | 3 | 0 | - | 0 | - | 1 | 3 |

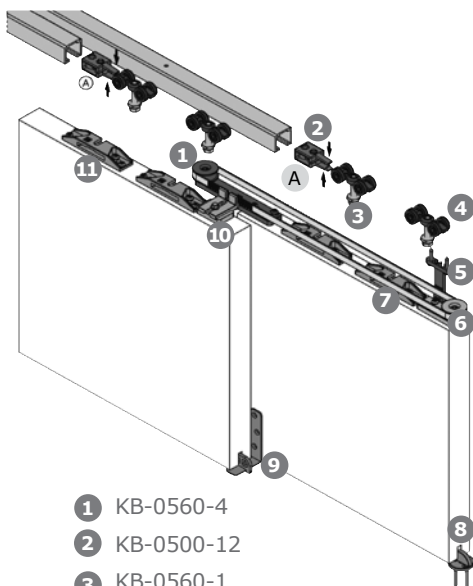


EST|SYSTEM

EST System Sp. z o.o.
ul. Sobieskiego 12
41-300 Dąbrowa Górnicza
tel./fax: +48/32/ 260 60 87
e-mail: bok@estsystem.pl

KOBLENZ 560 Do drzwi o ciężarze do 50/80/120 kg, DWUSKRZYDŁOWYCH, symultaniczny

Metalowe wózki, kółka w powłoce Delrin, utwardzane łożyska
 Prowadzenie w górnej części drzwi
 Regulowany hamulec
 Do drzwi o grubości od 40 do 50 mm



- 1 KB-0560-4
- 2 KB-0500-12
- 3 KB-0560-1
- 4 KB-0500-51*
- 4 KB-0500-52*
- 5 KB-0560-2
- 6 KB-0560-3
- 7 KB-0560-10
- 8 KB-7550-13
- 9 KB-2000-51
- 10 KB-0560-5
- 11 KB-0500-55
- A Hamulec

*można stosować zamiennie

	Kod produktu		
Zestaw elementów systemu, drzwi do 50 kg	KB-0560-20	1	kpl.
Zestaw elementów systemu, drzwi do 80/120 kg	KB-0560-21	1	kpl.
Szyna górna, aluminium anodowane, długość 3000 mm, nośność 50/80 kg	KB-0500-300	1	5 szt.
Szyna górna, aluminium anodowane, długość 3000 mm, nośność 120 kg	KB-0500-10-300	1	5 szt.

Zestaw KB-0560-20 zawiera: KB-0500-51 (4 szt.), KB-0500-55 (4 szt.), KB-0560-1 (4 szt.), KB-0500-12 (2 szt.), KB-7550-13, KB-0560-2, KB-0560-3, KB-0560-4, KB-560-5, KB-2000-51, KB-0560-10

Zestaw KB-0560-21 zawiera: KB-0500-52 (4 szt.), KB-0500-55 (4 szt.), KB-0560-1 (4 szt.), KB-0500-12 (2 szt.), KB-7550-13, KB-0560-2, KB-0560-3, KB-0560-4, KB-560-5, KB-2000-51, KB-0560-10



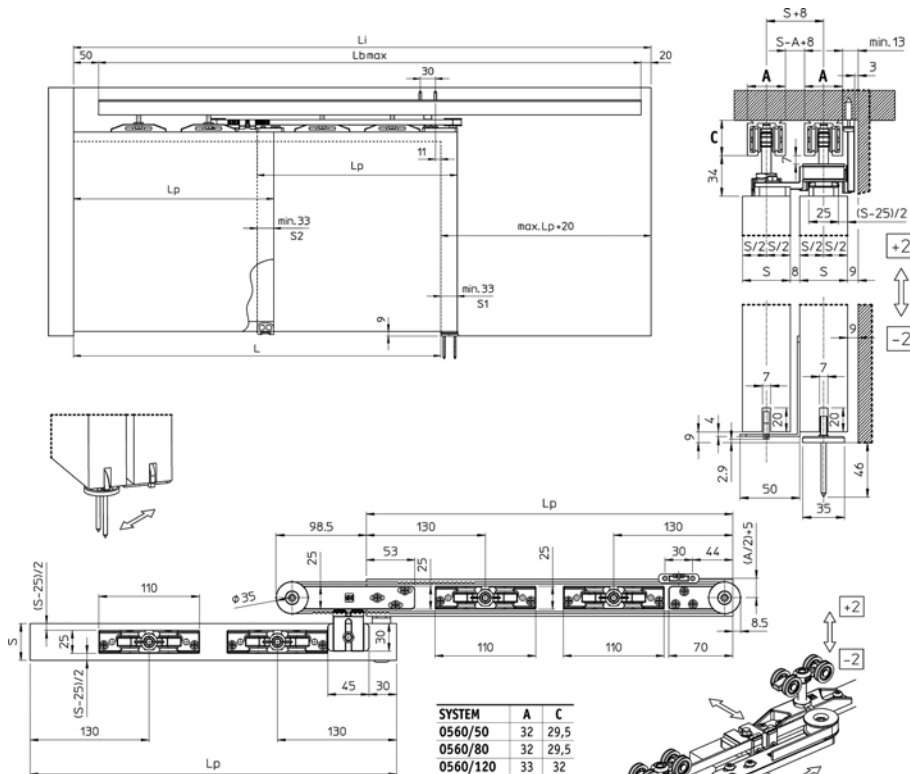
[- 6 | 1 | 0 | - | 0 | - | 1 | 3 |]

KOBLENZ 560 80 kg

[- 6 | 2 | 0 | - | 0 | - | 1 | 3 |]

KOBLENZ 560 120 kg

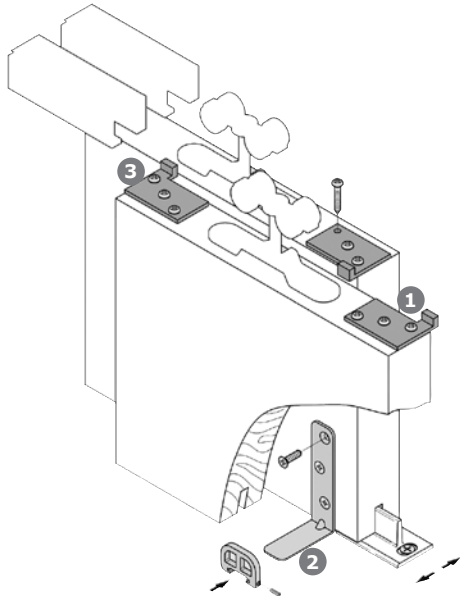
[- 6 | 3 | 0 | - | 0 | - | 1 | 3 |]





EST System Sp. z o.o.
 ul. Sobieskiego 12
 41-300 Dąbrowa Górnicza
 tel./fax: +48 /32/ 260 60 87
 e-mail: bok@estsystem.pl

KOBLENZ 2000 Zestaw do parowania skrzydeł pojedynczych

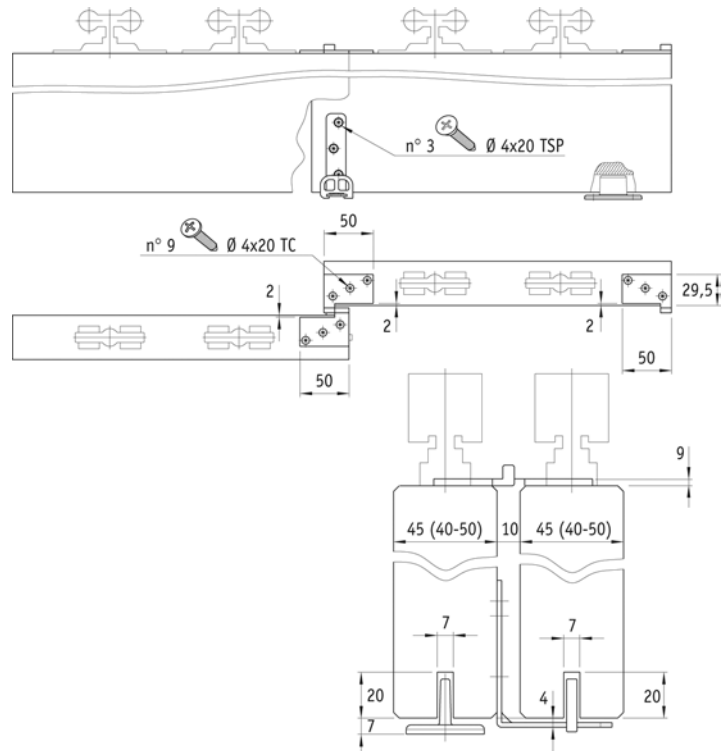
Do drzwi o grubości 40/45/50 mm
 Dodatkowa funkcjonalność do systemów KB-0400* i KB-0500*



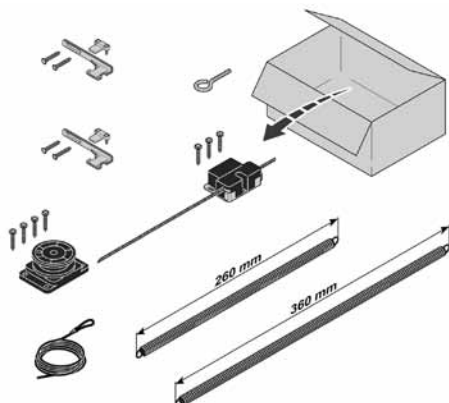
- 1 KB-2000-53
- 2 KB-2000-51
- 3 KB-2000-52

	Kod produktu			
Zestaw elementów systemu	KB-2000	1	5	kpl.



Zestaw KB-2000 zawiera: KB-2000-51, KB-2000-52 (2 szt.), KB-2000-53 (2 szt.)

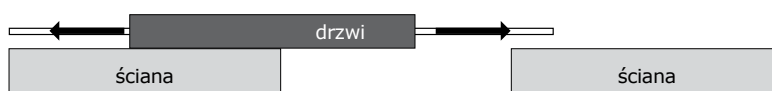


KOBLENZ KLOSE 880 System samozamykający do systemów nawierzchniowych

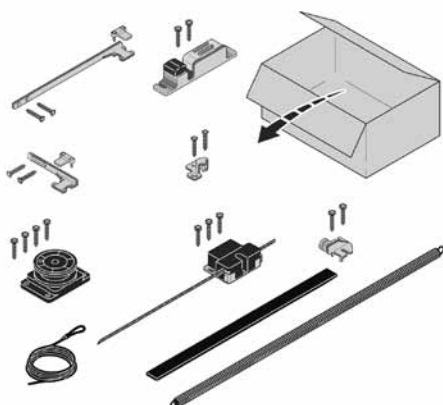


Do drzwi o grubości min. 35 mm
 Do drzwi o ciężarze do 80 kg
 Dodatkowa funkcjonalność do systemów KB-0400* i KB-0500*



	Kod produktu		
Zestaw elementów systemu	KB-0880-1	1	kpl.

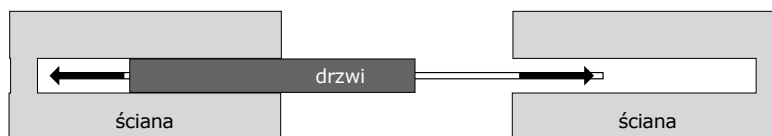


KOBLENZ KLOSE 880 System samozamykający do systemów zabudowanych w ścianie



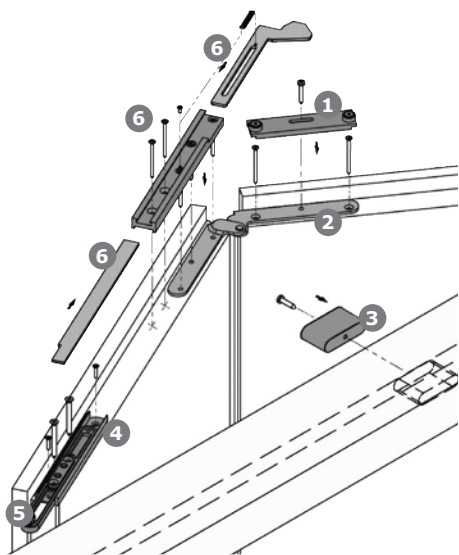
Do drzwi o grubości min. 35 mm
 Do drzwi o ciężarze do 80 kg
 Dodatkowa funkcjonalność do systemów KB-400* i KB-500*

	Kod produktu		
Zestaw elementów systemu	KB-0880-2	1	kpl.



KOBLENZ 260 Do drzwi o ciężarze do 50 kg, z PRZYLGĄ

Ciężar drzwi przenoszony przez standardowe zawiasy



- 1 KB-0260-5-4-DX*
- 1 KB-0260-5-4-SX*
- 2 KB-0260-5-5*
- 2 KB-0260-53*
- 3 KB-0260-5-7
- 4 KB-0260-52
- 5 KB-0260-55
- 6 KB-0260-5-6-DX*
- 6 KB-0260-5-13-SX*

*można stosować zamiennie

	Kod produktu			
Zestaw elementów systemu, do drzwi lewych	KB-0260-5-2-DX	1	15	kpl.
Zestaw elementów systemu, do drzwi prawych	KB-0260-5-2-SX	1	15	kpl.
Szyna górna, aluminium anodowane, długość 2000 mm	KB-0260-6-200	1	10	szt.
Szyna górna, aluminium anodowane, długość 3000 mm	KB-0260-7-300	1	10	szt.

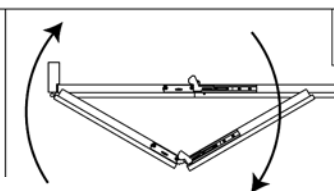
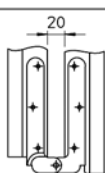
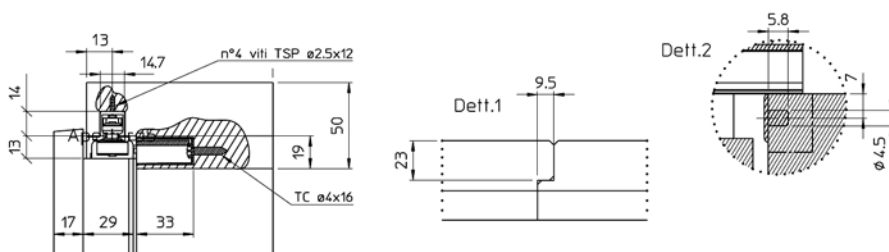
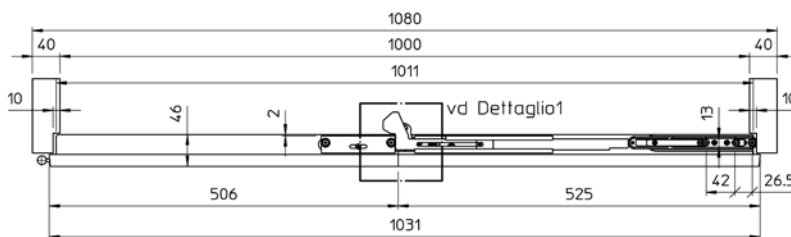
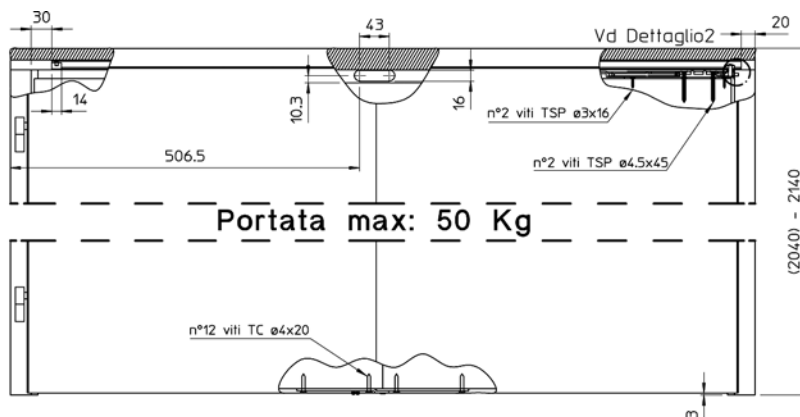
Zestaw KB-0260-5-2-DX zawiera: KB-0260-56, KB-0260-5-5, KB-0260-53, KB-0260-55, KB-0260-52, KB-0260-5-6-DX, KB-0260-5-7, KB-0260-5-4-DX

Zestaw KB-0260-5-2-SX zawiera: KB-0260-56, KB-0260-5-5, KB-0260-53, KB-0260-55, KB-0260-52, KB-0260-5-13-SX, KB-0260-5-7, KB-0260-5-4-SX

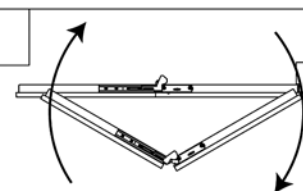


Klasyfikacja wg normy UNI-EN 1527:2000

- 6 | 1 | 0 | - | 0 | - | 2 | 3



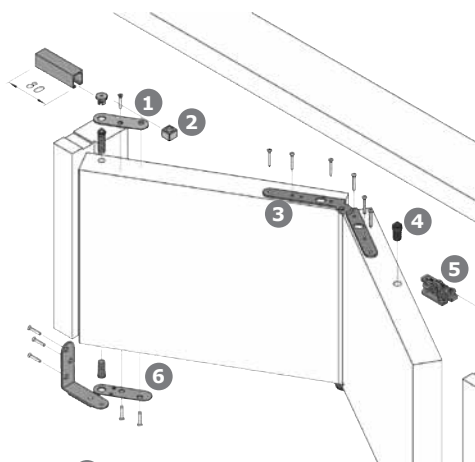
Drzwi lewe



Drzwi prawe

KOBLENZ 200 Do drzwi o ciężarze do 50 kg, BEZ PRZYLGI, PŁASKICH

Nylonowe wózki, kółka w powłoce Delrin, utwardzone łożyska
Prowadzenie w górnej części drzwi, dół swobodny
Do drzwi o grubości 35/40/45 mm



- 1 KB-0200-57
- 2 KB-0200-59
- 3 KB-0700-17
- 4 KB-0250-55
- 5 KB-0200-56
- 6 KB-0200-58

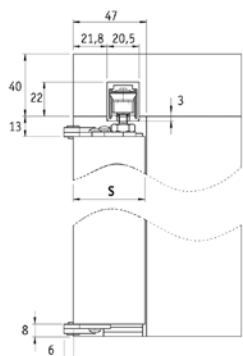
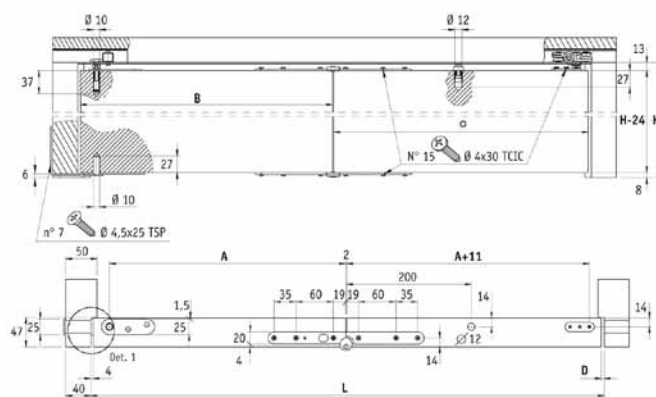
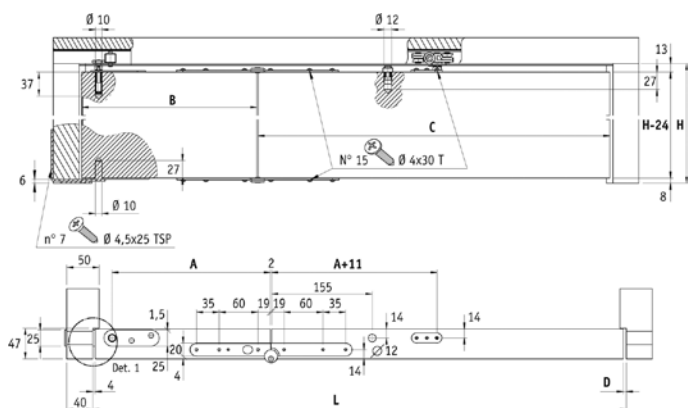
	Kod produktu			
Zestaw elementów systemu	KB-0200-4	1	20	kpl.
Szyna górna, aluminium anodowane czarne, długość 1000 mm	KB-0200-100	1	10	szt.
Szyna górna, aluminium anodowane czarne, długość 3000 mm	KB-0200-2-300	1	5	szt.
Szyna górna, aluminium anodowane, długość 2000 mm	KB-0260-6-200	1	10	szt.
Szyna górna, aluminium anodowane, długość 3000 mm	KB-0260-7-300	1	10	szt.

Zestaw KB-0200-4 zawiera: KB-0700-17 (2 szt.), KB-0200-57, KB-0200-58, KB-0200-59, KB-0250-55, KB-0200-56



Klasyfikacja wg normy UNI-EN 1527:2000

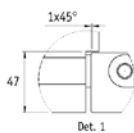
- 6 | 1 | 0 | - | 0 | - | 2 | 3 |



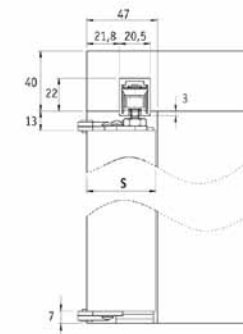
$C = L - (D + B + 6)$

S	35	40	46
D	4	4,5	5

L	623	723	823	923	1023
A	178	211	244	277	310
B	204	237	270	303	336



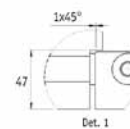
Drzwi łamane w 1/3 do 2/3 długości



$C = L - (D + B + 6)$

S	35	40	46
D	4	4,5	5

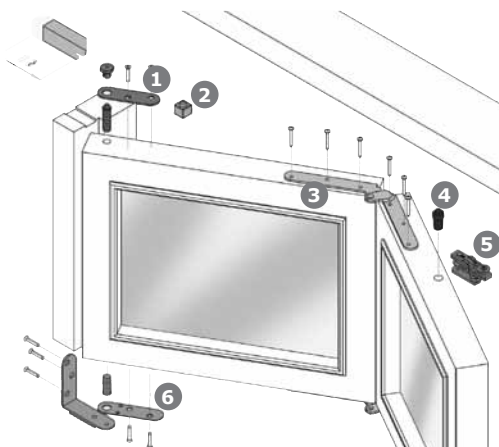
L	623	723	823	923	1023
A	278	328	378	428	478
B	304	354	404	454	504



Drzwi łamane w 1/2 długości

KOBLENZ 200 Do drzwi o ciężarze do 50 kg, BEZ PRZYLGU, z RAMKAMI lub ZDOBIENIAMI

Nylonowe wózki, kółka w powłoce Delrin, utwardzone łożyska
Prowadzenie w górnej części drzwi, dół swobodny
Do drzwi o grubości 35/40/45 mm



- 1 KB-0200-57
- 2 KB-0200-59
- 3 KB-0260-53
- 4 KB-0250-55
- 5 KB-0200-56
- 6 KB-0200-58

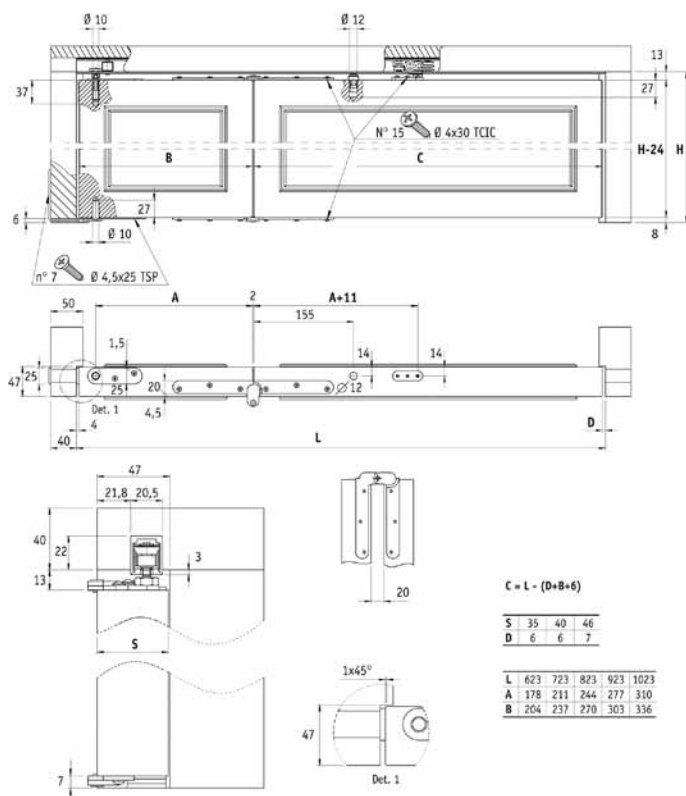
	Kod produktu			
Zestaw elementów systemu	KB-0200-5	1	5	szt.
Szyna górna, aluminium anodowane czarne, długość 1000 mm	KB-0200-100	1	10	szt.
Szyna górna, aluminium anodowane czarne, długość 3000 mm	KB-0200-2-300	1	5	szt.
Szyna górna, aluminium anodowane, długość 2000 mm	KB-0260-6-200	1	10	szt.
Szyna górna, aluminium anodowane, długość 3000 mm	KB-0260-7-300	1	10	szt.

Zestaw KB-0200-5 zawiera: KB-0260-53 (2 szt.), KB-0200-57, KB-0200-58, KB-0200-59, KB-0250-55, KB-0200-56

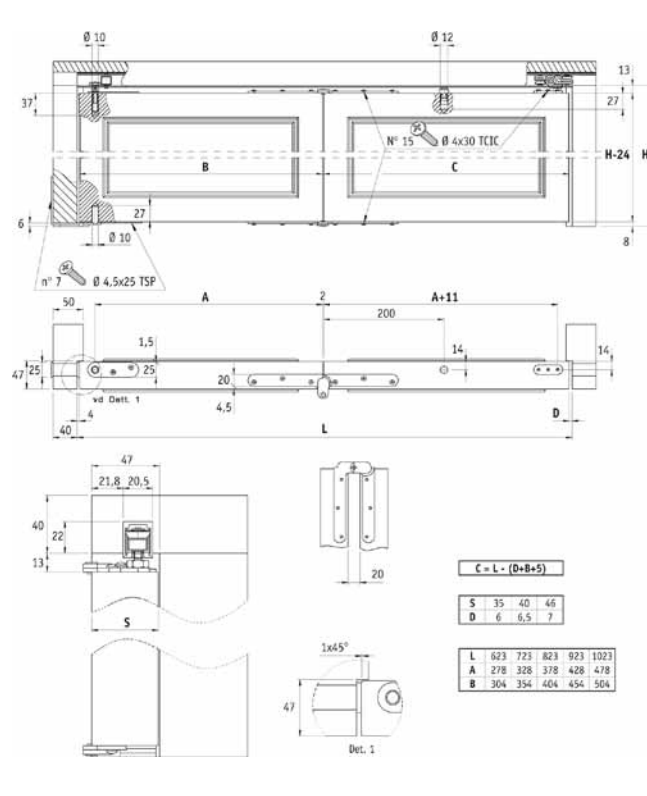


Klasyfikacja wg normy UNI-EN 1527:2000

[- 6 | 1 | 0 | - 0 | - 2 | 3]



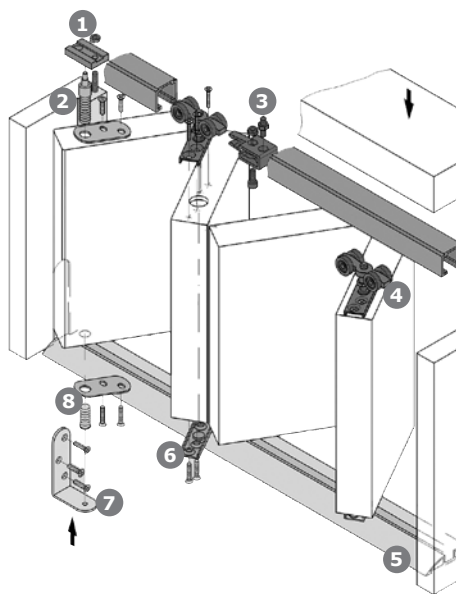
Drzwi łamane w 1/3 do 2/3 długości



Drzwi łamane w 1/2 długości

KOBLENZ 710 Do paneli o ciężarze do 20/30 kg każdy, ciężar całkowity do 80/120 kg

Do paneli płaskich o grubości max. 40 mm
Prowadzenie góra i dół



- 1 KB-0700-19
- 2 KB-0700-16
- 3 KB-0500-12
- 4 KB-0700-4
- 5 KB-0700-14A
- 6 KB-0700-6
- 7 KB-0700-15
- 8 KB-0700-18

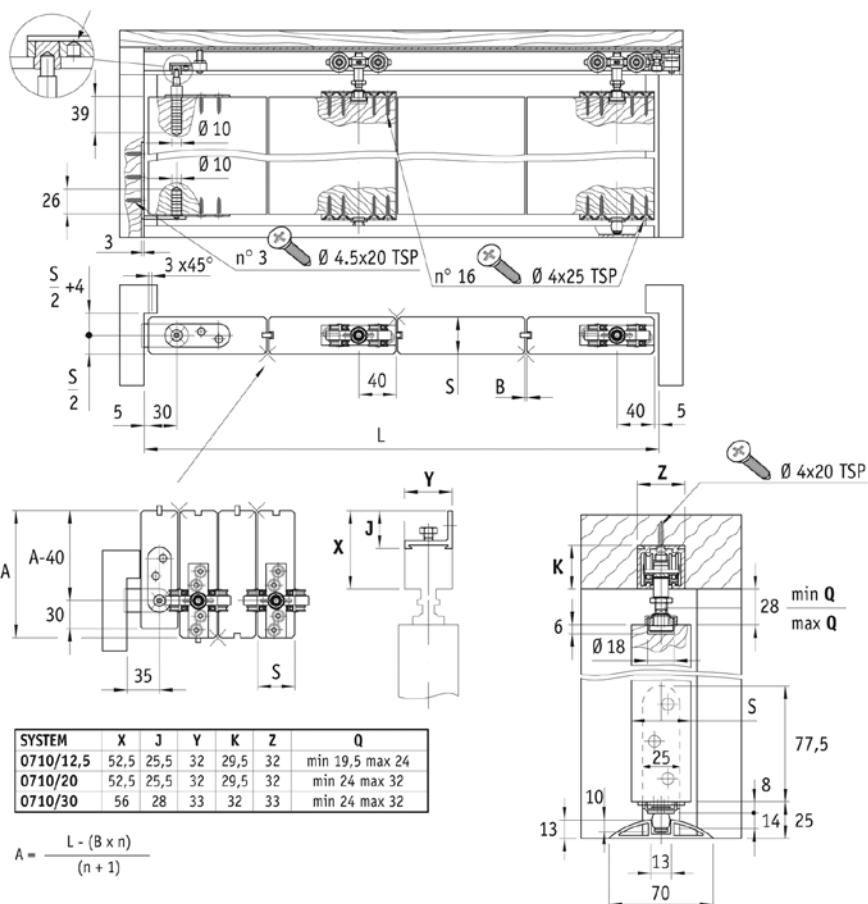
	Kod produktu			
Zestaw elementów systemu	KB-0700-20	1	10	kpl.
Rolka o nośności 40/60 kg	KB-0700-4	1	20	szt.
Prowadnica dolna, długość 3000 mm	KB-0700-14A	1	3	szt.
Uchwyt dolny skrzydła	KB-0700-6	1	20	szt.
Hamulec	KB-0500-12	1	50	szt.
Szyna górna, aluminium anodowane, długość 3000 mm, nośność 80 kg	KB-0500-300	1	5	szt.
Szyna górna, aluminium anodowane, długość 3000 mm, nośność 120 kg	KB-0500-10-300	1	5	szt.

Zestaw KB-0700-20 zawiera: KB-0700-15, KB-0700-16, KB-0700-19, KB-0700-18 (2 szt.)



Klasyfikacja wg normy UNI-EN 1527:2000

[- 6 | 1 | 0 | - | 0 | - | 3 | 3 |]

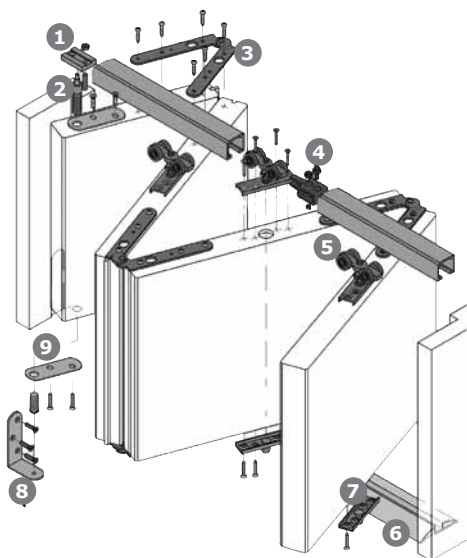


EST System Sp. z o.o.

ul. Sobieskiego 12
41-300 Dąbrowa Górnicza
tel./fax: +48 /32/ 260 60 87
e-mail: bok@estsystem.pl

KOBLENZ 700 Do paneli o ciężarze do 40/60 kg na rolkę, ciężar całkowity 80/120 kg

Do paneli płaskich o grubości do 40 mm
Prowadzenie góra/dół



	Kod produktu			
Zestaw elementów systemu	KB-0700-20	1	10	kpl.
Rolka o nośności 40/60 kg	KB-0700-4	1	20	szt.
Prowadnica dolna, długość 3000 mm	KB-0700-14A	1	3	szt.
Uchwyt dolny skrzydła	KB-0700-6	1	20	szt.
Hamulec	KB-0500-12	1	50	szt.
Zawias	KB-0700-17	1	40	szt.
Szyna górna, aluminium anodowane, długość 3000 mm, nośność 80 kg	KB-0500-300	1	5	szt.
Szyna górna, aluminium anodowane, długość 3000 mm, nośność 120 kg	KB-0500-10-300	1	5	szt.

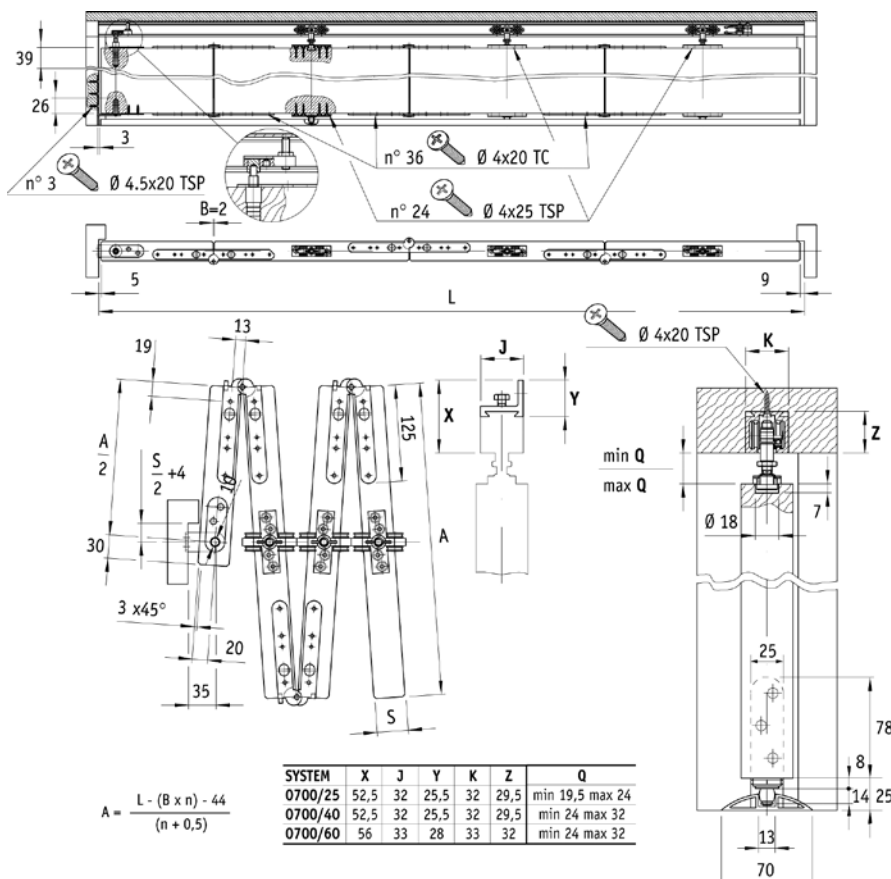
Zestaw KB-0700-20 zawiera: KB-0700-15, KB-0700-16, KB-0700-19, KB-0700-18 (2 szt.)



Klasyfikacja wg normy UNI-EN 1527:2000

- 6 | 2 | 0 | - | 0 | - | 3 | 3 |

- 1 KB-0700-19
- 2 KB-0700-16
- 3 KB-0700-17
- 4 KB-0500-12
- 5 KB-0700-4
- 6 KB-0700-14A
- 7 KB-0700-6
- 8 KB-0700-15
- 9 KB-0700-18



$$A = \frac{L - (B \times n) - 44}{(n + 0.5)}$$

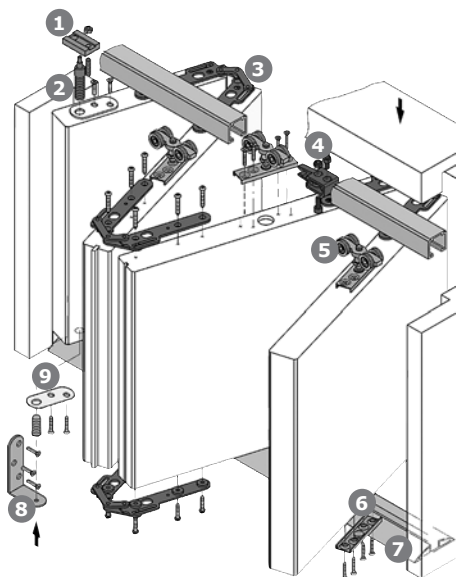
SYSTEM	X	J	Y	K	Z	Q
0700/25	52,5	32	25,5	32	29,5	min 19,5 max 24
0700/40	52,5	32	25,5	32	29,5	min 24 max 32
0700/60	56	33	28	33	32	min 24 max 32

EST System Sp. z o.o.

ul. Sobieskiego 12
41-300 Dąbrowa Górnicza
tel./fax: +48 /32/ 260 60 87
e-mail: bok@estsystem.pl

KOBLENZ 720 Do paneli o ciężarze do 40/60 kg na rolkę, ciężar całkowity 80/120 kg

Do paneli z ramkami lub zdobieniami o grubości max. 40 mm
Prowadzenie góra/dół



	Kod produktu			
Zestaw elementów systemu	KB-0700-20	1	10	kpl.
Rolka o nośności 40/60 kg	KB-0700-4	1	20	szt.
Prowadnica dolna, długość 3000 mm	KB-0700-14A	1	3	szt.
Uchwyt dolny skrzydła	KB-0700-6	1	20	szt.
Hamulec	KB-0500-12	1	50	szt.
Zawias	KB-0700-18	1	10	szt.
Szyna górna, aluminium anodowane, długość 3000 mm, nośność 80 kg	KB-0500-300	1	5	szt.
Szyna górna, aluminium anodowane, długość 3000 mm, nośność 120 kg	KB-0500-10-300	1	5	szt.

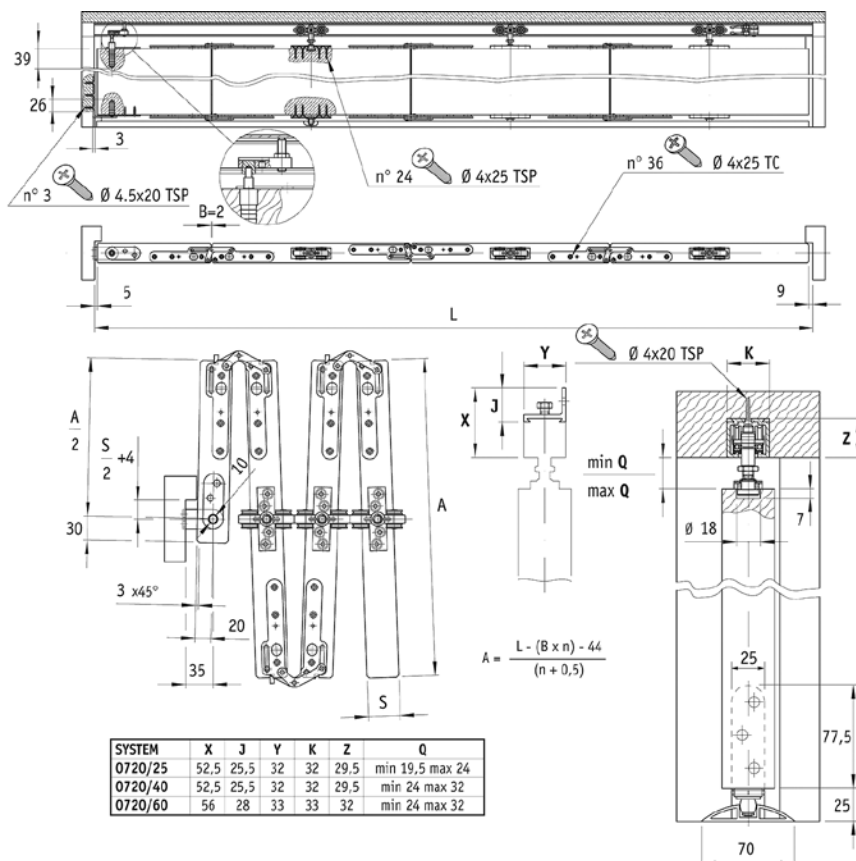
Zestaw KB-0700-20 zawiera: KB-0700-15, KB-0700-16, KB-0700-19, KB-0700-18 (2 szt.)



Klasyfikacja wg normy UNI-EN 1527:2000

- 6 | 2 | 0 | - | 0 | - | 3 | 3 |

- 1 KB-0700-18
- 2 KB-0700-16
- 3 KB-0720-18
- 4 KB-0500-12
- 5 KB-0700-4
- 6 KB-0700-6
- 7 KB-0700-14A
- 8 KB-0700-15
- 9 KB-0700-18



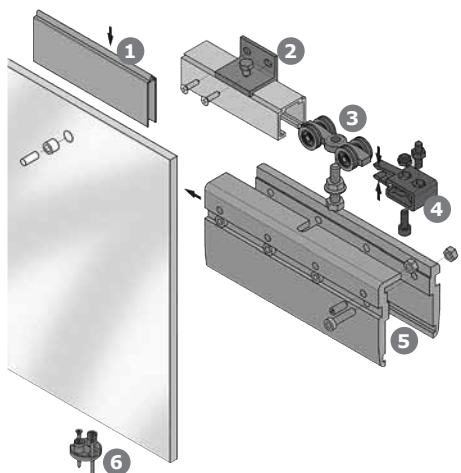
EST System Sp. z o.o.

ul. Sobieskiego 12
41-300 Dąbrowa Górnicza
tel./fax: +48 /32/ 260 60 87
e-mail: bok@estsystem.pl

EST | SYSTEM

KOBLENZ 1700 Do tafli o ciężarze do 50/80/120 kg, POJEDYNCZYCH

Metalowe wózki, kółka w powłoce Delrin, utwardzone łożyska
 Prowadzenie w górnej części drzwi
 Regulowany hamulec, zabezpieczenie przed wypadnięciem
 Do tafli o grubości 8/10/12 mm



- 1 KB-1700-52
- 2 KB-0500-4*
- 3 KB-0500-5*
- 4 KB-0500-51*
- 5 KB-0500-52*
- 6 KB-0500-12
- 7 KB-1700-51
- 8 KB-7550-12

*można stosować zamiennie

	Kod produktu		
Zestaw elementów systemu, drzwi do 50 kg	KB-1700-1	1	kpl.
Zestaw elementów systemu, drzwi do 80/120 kg	KB-1700-2	1	kpl.
Szyna górna, aluminium anodowane, długość 3000 mm, nośność 50/80 kg	KB-0500-300	1	5 szt.
Szyna górna, aluminium anodowane, długość 3000 mm, nośność 120 kg	KB-0500-10-300	1	5 szt.
Uchwyt szyny o nośności 50/80 kg	KB-0500-4	1	50 szt.
Uchwyt szyny o nośności 120 kg	KB-0500-5	1	50 szt.

Zestaw KB-1700-1 zawiera: KB-0500-51 (2 szt.), KB-1700-51 (2 szt.), KB-7550-12, KB-1700-52 (2 szt.), KB-0500-12 (2 szt.)

Zestaw KB-1700-2 zawiera: KB-0500-52 (2 szt.), KB-1700-51 (2 szt.), KB-7550-12, KB-1700-52 (2 szt.), KB-0500-12 (2 szt.)



Klasyfikacja wg normy UNI-EN 1527:2000
 KOBLENZ 1700 50 kg

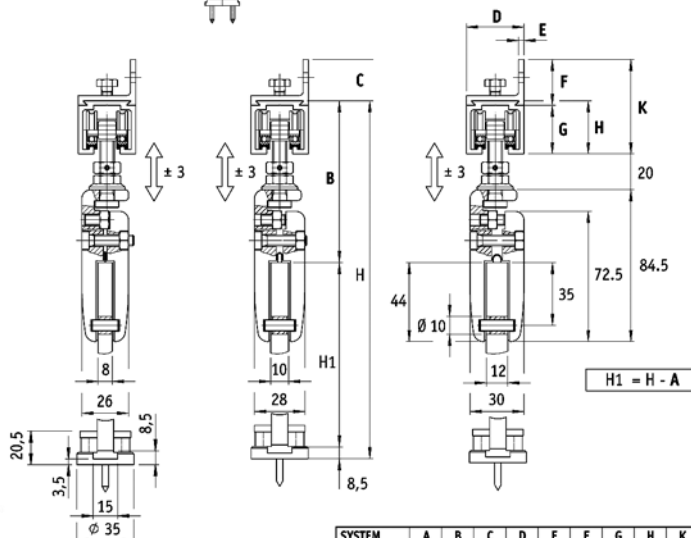
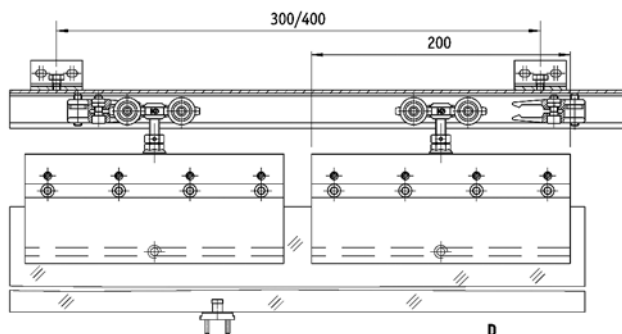
- 6 | 1 | 0 | - | 0 | - | 1 | 3 |

KOBLENZ 1700 80 kg

- 6 | 2 | 0 | - | 0 | - | 1 | 3 |

KOBLENZ 1700 120 kg

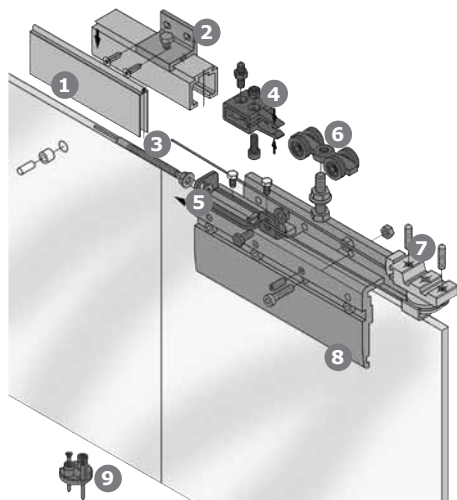
- 6 | 3 | 0 | - | 0 | - | 1 | 3 |



SYSTEM	A	B	C	D	E	F	G	H	K
1700/50	98,5	90	23	32	3	25,5	27	29,5	52,5
1700/80	98,5	90	23	32	3	25,5	27	29,5	52,5
1700/120	101	92,5	24	33	4	28	28	32	56

KOBLENZ 1750 Do tafli o ciężarze do 50/80/120 kg, PODWÓJNYCH, symultaniczny

Metalowe wózki, kółka w powłoce Delrin, utwardzone łożyska
 Prowadzenie w górnej części drzwi
 Regulowany hamulec, zabezpieczenie przed wypadnięciem
 Do tafli o grubości 8/10/12 mm



- 1 KB-1700-52
- 2 KB-0500-4
- 3 KB-0550-52
- 4 KB-0500-12
- 5 KB-0550-51
- 6 KB-0500-51*
- 7 KB-0500-52*
- 8 KB-0550-53
- 9 KB-1700-51*
- 10 KB-1750-51*
- 11 KB-7550-12

*można stosować zamiennie

	Kod produktu		
Zestaw elementów systemu, drzwi do 50 kg	KB-1750-1	1	kpl.
Zestaw elementów systemu, drzwi do 80/120 kg	KB-1750-2	1	kpl.
Szyna górna, aluminium anodowane, długość 3000 mm, nośność 50/80 kg	KB-0500-300	1	5 szt.
Szyna górna, aluminium anodowane, długość 3000 mm, nośność 120 kg	KB-0500-10-300	1	5 szt.
Uchwyt szyny o nośności 50/80 kg	KB-0500-4	1	50 szt.
Uchwyt szyny o nośności 120 kg	KB-0500-5	1	50 szt.

Zestaw KB-1750-1 zawiera: KB-0500-51 (4 szt.), KB-1700-51 (2 szt.), KB-0500-12 (2 szt.), KB-7550-12 (2 szt.), KB-0550-53 (2 szt.), KB-0550-51 (2 szt.), KB-0550-52 (8 m.), KB-1700-52 (4 szt.), KB-1750-51 (2 szt.)

Zestaw KB-1750-2 zawiera: KB-0500-52 (4 szt.), KB-1700-51 (2 szt.), KB-0500-12 (2 szt.), KB-7550-12 (2 szt.), KB-0550-53 (2 szt.), KB-0550-51 (2 szt.), KB-0550-52 (8 m.), KB-1700-52 (4 szt.), KB-1750-51 (2 szt.)



Klasyfikacja wg normy UNI-EN 1527:2000
KOBLENZ 1750 50 kg

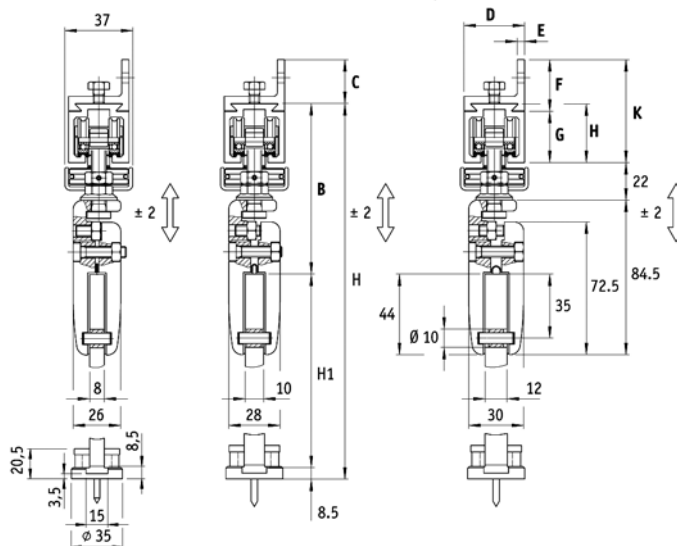
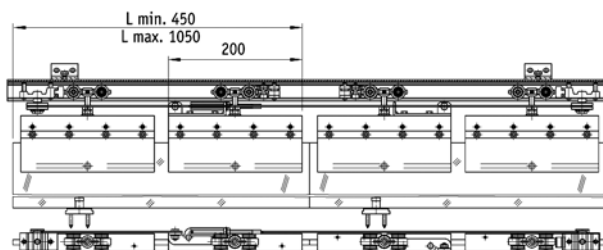
[- 6 | 1 | 0 | - | 0 | - | 1 | 3 |]

KOBLENZ 1750 80 kg

[- 6 | 2 | 0 | - | 0 | - | 1 | 3 |]

KOBLENZ 1750 120 kg

[- 6 | 3 | 0 | - | 0 | - | 1 | 3 |]

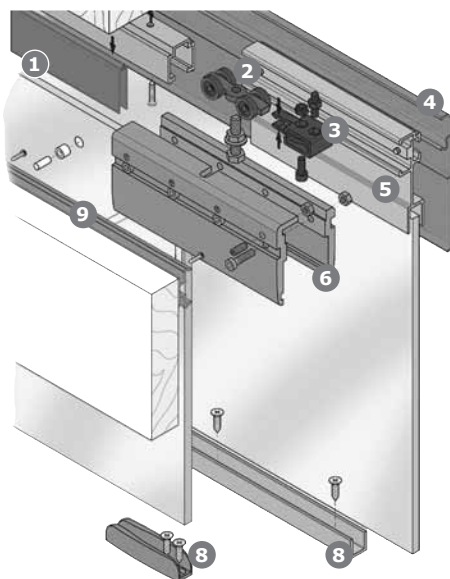


H1 = H - A

SYSTEM	A	B	C	D	E	F	G	H	K
1750/50	99,5	91	23	32	3	25,5	27	29,5	52,5
1750/80	99,5	91	23	32	3	25,5	27	29,5	52,5
1750/120	102	93,5	24	33	4	28	28	32	56

KOBLENZ 4100 Do tafli o ciężarze do 50/80/120 kg, PODWÓJNYCH

Jedna tafla stała, druga ruchoma



Metalowe wózki, kółka w powłoce Delrin, utwardzone łożyska
 Prowadzenie w górnej części drzwi
 Regulowany hamulec, zabezpieczenie przed wypadnięciem
 Do tafli o grubości 8/10/12 mm

	Kod produktu		
Zestaw elementów systemu, drzwi do 50 kg	KB-1700-1	1	kpl.
Zestaw elementów systemu, drzwi do 80/120 kg	KB-1700-2	1	kpl.
Profil aluminiowy, długość 3000 mm	KB-4100-2	1	3 szt.
Dolna prowadnica skrzydła, długość 3000 mm	KB-4100-4-1	1	3 szt.
Ośłona profilu, długość 3000 mm	KB-4100-6A	1	3 szt.
Profil mocujący panel przedni, długość 3000 mm	KB-4100-8	1	3 szt.
Szyna górna, aluminium anodowane, długość 3000 mm, nośność 50/80 kg	KB-3600-2	1	5 szt.
Szyna górna, aluminium anodowane, długość 3000 mm, nośność 120 kg	KB-3600-4	1	4 szt.

Zestaw KB-1700-1 zawiera: KB-0500-51 (2 szt.), KB-1700-51 (2 szt.), KB-7550-12 (2 szt.), KB-1700-52 (2 szt.), KB-0500-12 (2 szt.)

Zestaw KB-1700-2 zawiera: KB-0500-52 (2 szt.), KB-1700-51 (2 szt.), KB-7550-12 (2 szt.), KB-1700-52 (2 szt.), KB-0500-12 (2 szt.)

- 1 KB-1700-52
- 2 KB-0500-51*
- 3 KB-0500-52*
- 4 KB-0500-12
- 5 KB-4100-6A
- 6 KB-1700-51
- 7 KB-4100-4-1
- 8 KB-1600-52
- 9 KB-4100-8

*można stosować zamiennie



Klasyfikacja wg normy UNI-EN 1527:2000
 KOBLENZ 4100 50 kg

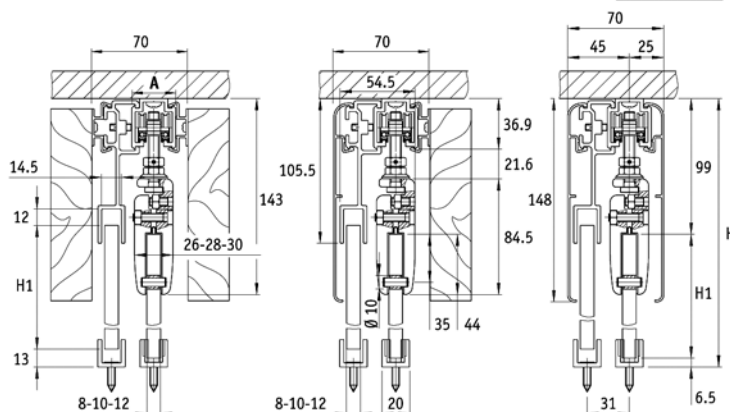
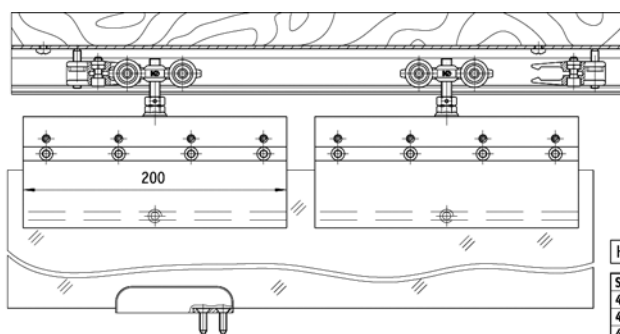
- 6 | 1 | 0 | - 0 | - 1 | 3 |

KOBLENZ 4100 80 kg

- 6 | 2 | 0 | - 0 | - 1 | 3 |

KOBLENZ 4100 120 kg

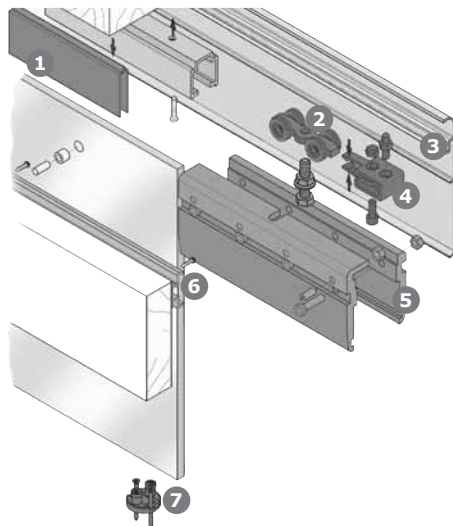
- 6 | 3 | 0 | - 0 | - 1 | 3 |



EST System Sp. z o.o.
 ul. Sobieskiego 12
 41-300 Dąbrowa Górnicza
 tel./fax: +48 /32/ 260 60 87
 e-mail: bok@estsystem.pl

KOBLENZ 4300 Do tafli o ciężarze do 50/80/120 kg, POJEDYNCZYCH

Metalowe wózki, kółka w powłoce Delrin, utwardzone łożyska
 Prowadzenie w górnej części drzwi
 Regulowany hamulec, zabezpieczenie przed wypadnięciem
 Do drzwi o grubości tafli 8/10/12 mm



- 1 KB-1700-52
- 2 KB-0500-51*
- 3 KB-0500-52*
- 4 KB-4100-6A
- 5 KB-0500-12
- 6 KB-1700-51
- 7 KB-4100-8

*można stosować zamiennie

	Kod produktu		
Zestaw elementów systemu, drzwi do 50 kg	KB-1700-1	1	kpl.
Zestaw elementów systemu, drzwi do 80/120 kg	KB-1700-2	1	kpl.
Ośłona profilu, długość 3000 mm	KB-4100-6A	1	3 szt.
Profil mocujący panel przedni, długość 3000 mm	KB-4100-8	1	3 szt.
Szyna górna, aluminium anodowane, długość 3000 mm, nośność 50/80 kg	KB-3600-2	1	5 szt.
Szyna górna, aluminium anodowane, długość 3000 mm, nośność 120 kg	KB-3600-4	1	4 szt.

Zestaw KB-1700-1 zawiera: KB-0500-51 (2 szt.), KB-1700-51 (2 szt.), KB-7550-12, KB-1700-52 (2 szt.), KB-0500-12 (2 szt.)

Zestaw KB-1700-2 zawiera: KB-0500-52 (2 szt.), KB-1700-51 (2 szt.), KB-7550-12, KB-1700-52 (2 szt.), KB-0500-12 (2 szt.)



Klasyfikacja wg normy UNI-EN 1527:2000
 KOBLENZ 4300 50 kg

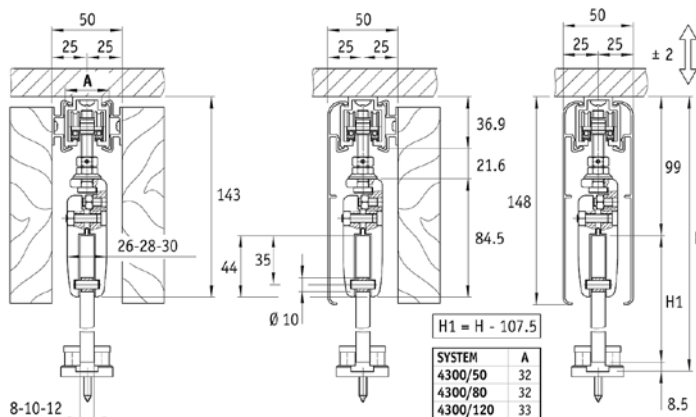
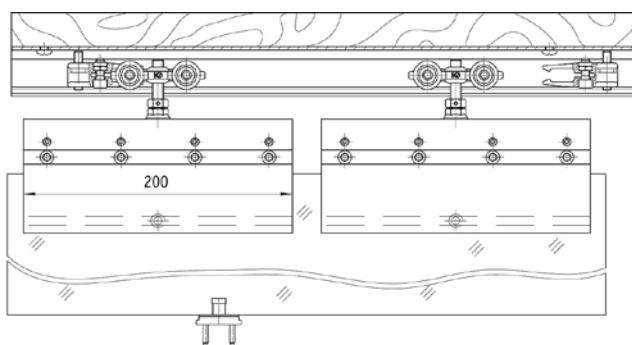
- 6 | 1 | 0 | - | 0 | - | 1 | 3 |

KOBLENZ 4300 80 kg

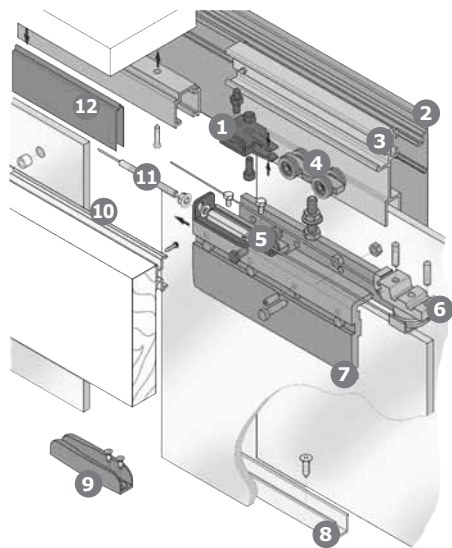
- 6 | 2 | 0 | - | 0 | - | 1 | 3 |

KOBLENZ 4300 120 kg

- 6 | 3 | 0 | - | 0 | - | 1 | 3 |



KOBLENZ 4150 Do tafli o ciężarze do 50/80/120 kg, PODWÓJNYCH, symultaniczny



- 1 KB-0500-12
- 2 KB-4100-6A
- 3 KB-4100-2
- 4 KB-0500-51*
- 5 KB-0500-52*
- 6 KB-0550-51
- 7 KB-0550-53
- 8 KB-1750-51*
- 9 KB-1700-51*
- 10 KB-4100-4-1
- 11 KB-1600-52
- 12 KB-4100-8

*można stosować zamiennie

Metalowe wózki, kółka w powłoce Delrin, utwardzone łożyska
 Prowadzenie w górnej części drzwi
 Regulowany hamulec, zabezpieczenie przed wypadnięciem
 Do drzwi o grubości tafli 8/10/12 mm

	Kod produktu		
Zestaw elementów systemu, drzwi do 50 kg	KB-1750-1	1	kpl.
Zestaw elementów systemu, drzwi do 80/120 kg	KB-1750-2	1	kpl.
Profil aluminiowy, długość 3000 mm	KB-4100-2	1	3 szt.
Dolna prowadnica skrzydła, długość 3000 mm	KB-4100-4-1	1	3 szt.
Ośłona profilu, długość 3000 mm, aluminium anodowane	KB-4100-6A	1	3 szt.
Profil mocujący panel przedni, długość 3000 mm	KB-4100-8	1	3 szt.
Szyna górna, aluminium anodowane, długość 3000 mm, nośność 50/80 kg	KB-3600-2	1	5 szt.
Szyna górna, aluminium anodowane, długość 3000 mm, nośność 120 kg	KB-3600-4	1	4 szt.

Zestaw KB-1750-1 zawiera: KB-0500-51 (4 szt.), KB-1750-51 (2 szt.), KB-0500-12 (2 szt.), KB-7550-12 (2 szt.), KB-0550-53 (2 szt.), KB-0550-51 (2 szt.), KB-0550-52 (8 m.), KB-1700-52 (2 szt.), KB-1700-51 (2 szt.)

Zestaw KB-1750-2 zawiera: KB-0500-52 (4 szt.), KB-1750-51 (2 szt.), KB-0500-12 (2 szt.), KB-7550-12 (2 szt.), KB-0550-53 (2 szt.), KB-0550-51 (2 szt.), KB-0550-52 (8 m.), KB-1700-52 (2 szt.), KB-1700-51 (2 szt.)



Klasyfikacja wg normy UNI-EN 1527:2000
 KOBLENZ 4150 50 kg

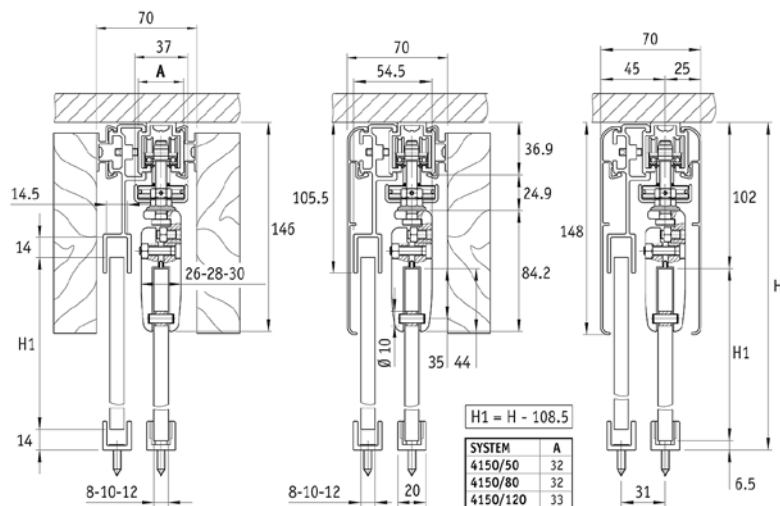
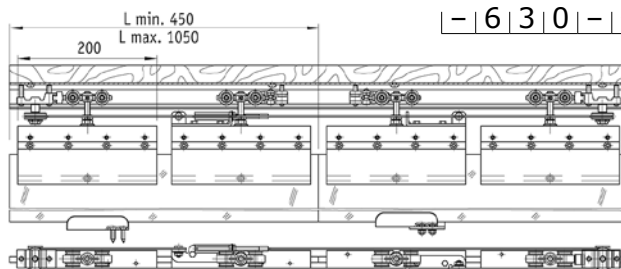
- 6 | 1 | 0 | - | 0 | - | 1 | 3 |

KOBLENZ 4150 80 kg

- 6 | 2 | 0 | - | 0 | - | 1 | 3 |

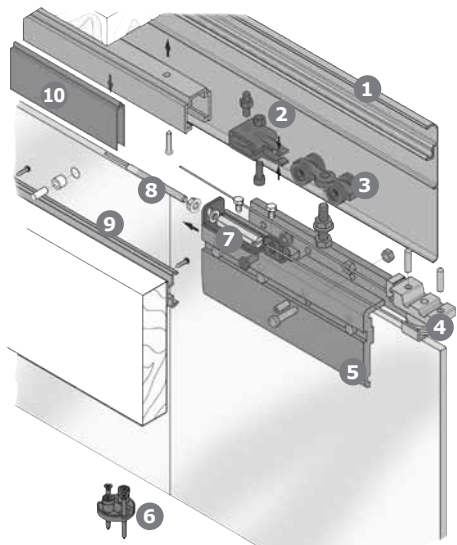
KOBLENZ 4150 120 kg

- 6 | 3 | 0 | - | 0 | - | 1 | 3 |



KOBLENZ 4350 Do tafli o ciężarze do 50/80/120 kg, PODWÓJNYCH, symultaniczny

Metalowe wózki, kółka w powłoce Delrin, utwardzone łożyska
 Prowadzenie w górnej części drzwi
 Regulowany hamulec, zabezpieczenie przed wypadnięciem
 Do tafli o grubości 8/10/12 mm



- 1 KB-4100-6A
- 2 KB-0500-12
- 3 KB-0500-51*
- 4 KB-0500-52*
- 5 KB-0550-53
- 6 KB-1750-51*
- 7 KB-1700-51*
- 8 KB-7550-12
- 9 KB-0550-51
- 10 KB-0550-52
- 11 KB-4100-8
- 12 KB-1700-52

*można stosować zamiennie

	Kod produktu		
Zestaw elementów systemu, drzwi do 50 kg	KB-1750-1	1	kpl.
Zestaw elementów systemu, drzwi do 80/120 kg	KB-1750-2	1	kpl.
Osłona profilu, długość 3000 mm	KB-4100-6A	1	3 szt.
Profil mocujący panel przedni, długość 3000 mm	KB-4100-8	1	3 szt.
Szyna górna, aluminium anodowane, długość 3000 mm, nośność 50/80 kg	KB-3600-2	1	5 szt.
Szyna górna, aluminium anodowane, długość 3000 mm, nośność 120 kg	KB-3600-4	1	4 szt.

Zestaw KB-1750-1 zawiera: KB-0500-51 (4 szt.), KB-1750-51 (2 szt.), KB-0500-12 (2 szt.), KB-7550-12 (2 szt.), KB-0550-53 (2 szt.), KB-0550-51 (2 szt.), KB-0550-52 (8 m.), KB-1700-52 (2 szt.), KB-1700-51 (2 szt.)

Zestaw KB-1750-2 zawiera: KB-0500-52 (4 szt.), KB-1750-51 (2 szt.), KB-0500-12 (2 szt.), KB-7550-12 (2 szt.), KB-0550-53 (2 szt.), KB-0550-51 (2 szt.), KB-0550-52 (8 m.), KB-1700-52 (2 szt.), KB-1700-51 (2 szt.)



Klasyfikacja wg normy UNI-EN 1527:2000
 KOBLENZ 4350 50 kg

- 6 | 1 | 0 | - 0 | - 1 | 3 |

KOBLENZ 4350 80 kg

- 6 | 2 | 0 | - 0 | - 1 | 3 |

KOBLENZ 4350 120 kg

- 6 | 3 | 0 | - 0 | - 1 | 3 |

